

Technische Dokumentation Technical Documentation

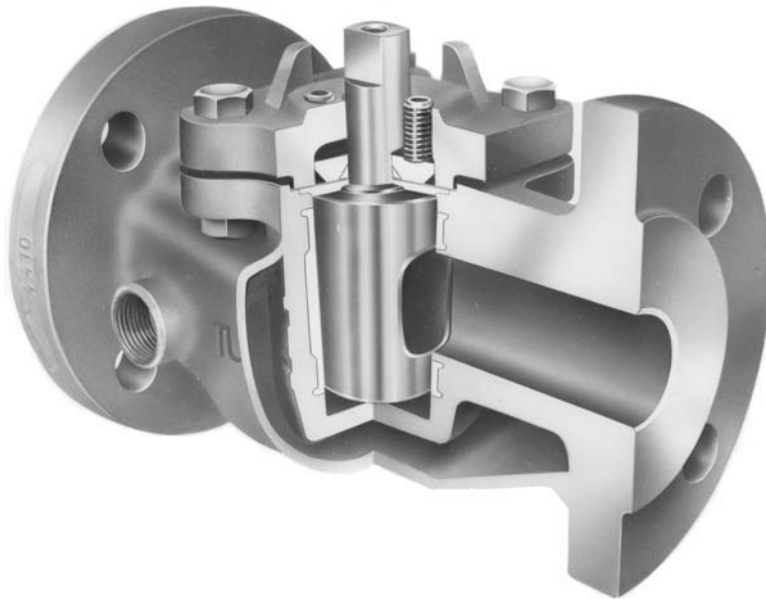


TUFLIN[®] Heizmantelhähne

Inhaltsverzeichnis

- 3 Konstruktionsprinzip der TUFLIN® Kegelhähne mit Heizmantel
- 4 Werkstoffe und Lieferprogramm
- 5 Hebelausführungen
- 6 Auswahl Heizmantelanschlüsse / Vorzugsbaureihe
- 7 TUFLIN® Flanschen-Durchgangshahn mit Heizmantel DN 15 bis 100 / NPS ½ bis 4
- 8 TUFLIN® Flanschen-Durchgangshahn mit Heizmantel DN 125 bis 350 / NPS 5 bis 14
- 9 TUFLIN® Flanschen-Dreiwegehahn mit Heizmantel DN 15 bis 100 / NPS ½ bis 4
- 10 TUFLIN® Flanschen-Dreiwegehahn mit Heizmantel DN 125 bis 300 / NPS 5 bis 12
- 11 TUFLIN® Flanschen-Durchgangshahn mit Heizmantel, Flanschen in Übergröße
- 12 TUFLIN® Flanschen-Dreiwegehahn mit Heizmantel, Flanschen in Übergröße
- 13 Kegelformen und Durchflussrichtungen bei TUFLIN® Dreiwegehähnen
- 14 Druckverluste in Heizmänteln

Konstruktionsprinzip der TUFLIN® Kegelhähne mit Heizmantel



Bei der Konstruktion des TUFLIN® Kegelhahnes haben wir die bekannten physikalischen und chemischen Eigenschaften des Teflon® zu Grunde gelegt.

Die im Gehäuse eingepresste Teflon®-Büchse dient als Sitz des Kegels. So wird eine Berührung von zwei metallischen Flächen verhindert und damit ein Festfressen des Kegels ausgeschlossen. Die Teflon®-Büchse übernimmt somit die Funktion eines Gleitmittels. Die Dichtung in der Durchflussrichtung sowie nach außen erfolgt ausschließlich im Kegelsitz durch die Teflon®-Büchse. Die Dicht- und zugleich Sitzflächen sind weder in Auf- noch in Zustellung der Anströmung durch das Medium ausgesetzt, weshalb eine ungewöhnlich lange Standzeit erreicht wird. Durch die Verwendung der Teflon®-Büchse gemeinsam mit einem konischen Kegel bietet der Kegelsitz die Voraussetzung für eine zuverlässig dichtende Armatur. Der TUFLIN® Hahn ist stopfbuchslos.

Die Neigung des Teflon® zum Kaltfluss, sowie zur Ausdehnung unter Wärmeeinfluss wird durch die Gehäusekonstruktion aufgefangen. Die Teflon®-Büchse ist im Gehäuse eingekammert und kann weder nach unten noch nach oben, noch in die Durchgänge fließen. Die Abdichtung am Kegelsitz wird dabei von erhöhten Dichtleisten - den Dichtzonen - übernommen, die oben und unten um den Kegel, sowie auch um die Öffnung des Durchgangs verlaufen. Hier erfolgt eine besonders hohe Verdichtung des Teflon®.

TUFLIN® Kegelhähne mit Heizmantel werden dort eingesetzt, wo Produkte durch eine Zusatzheizung bzw. Kühlung beeinflusst werden sollen.

Die aus zwei Halbschalen bestehenden, aufgeschweißten Heizmäntel reichen von Flansch zu Flansch und gewährleisten eine gleichmäßige Erwärmung bzw. Kühlung von Hahn und Produkt. Ein Kristallisieren bzw. Festfressen der Durchflussmedien, wie z.B. bei Bitumen, Flüssigschwefel, Harzen usw. möglich, wird somit verhindert. Ein einwandfreier Fluss wird durch die minimalen Toträume des TUFLIN® Kegelhahnes begünstigt.

Als Heiz- oder Kühlmedien können z.B. Wärmeträgeröl, Dampf, Wasser, Sole usw. angewendet werden. Das TUFLIN® Konstruktionsprinzip der geteilten, aufgeschweißten Heizmäntel erlaubt eine einwandfreie hydrostatische und pneumatische Prüfung der Gehäuse vor dem Aufschweißen der Heizmäntel.

Jeder Hahn wird nach dem Schweißvorgang einer nochmaligen Prüfung unterzogen.

Vorteile:

- Keine Schmierung, kein Festfressen**
- Vollkommen gekammerte PTFE-Büchse**
- Keine Wartungskosten**
- Totraumarm**
- Dichtes Absperr- bzw. Umschaltorgan**
- Beheizung von Flansch zu Flansch**

Werkstoffe und Lieferprogramm

Lieferbare Werkstoffe für Heizmantelhähne: (Gehäuse und Kegel)

Stahlguss z.B. EN10213-2 (1.0619, GS-C25),
A216-WCB, A352-LCB
Rostfreie Stähle z.B. 1.4408, 1.4552, 1.4309 nach EN10213-4,
CF8M, CF8C, CF8, CF3M, CF3,
Argonit 1 (1.4361 Guss), CN7M (A 20), A494-M-35-1
(Alloy 400, Monel), A494-CZ100 (Alloy 200, Nickel),
A494-N7M (Alloy B2), A494-CW2M (Alloy C4), B367-C2 (Titan),
Zirkonium R60702, A494-CY-40 (Alloy 600)
Argonit® ist ein registriertes XOMOX Warenzeichen.

Verschiedene Kombinationen von Werkstoffen
für Gehäuse und Kegel erhältlich.

Wenn nicht anders angegeben, sind Gehäuse und
Kegel aus dem gleichen Werkstoff gefertigt.
Ausgenommen sind Stahlgusshähne, hier wird Sphäroguss
verchromt als Standardkegelwerkstoff verwendet.

Lieferbare Werkstoffe für Heizmäntel:

Stahl St 1403 bzw. R St 37-2
Rostfreier Stahl 1.4301

Büchsen und Dichtungen aus reinem Teflon® (kein Regenerat).
Auf Wunsch Büchsen auch Teflon®-glasfaser-verstärkt.
Weitere Werkstoffe für die Büchsen in Abhängigkeit von
Druck und Temperatur.

Weitere Kunststoff-Dichtmaterialien für besondere
Anwendungsfälle auf Anfrage.

Alle Heizmantelhähne auch in FIRESAFE-Ausführung nach
API 607 4th edition bezüglich der Dichtheit zur Atmosphäre,
auch mit Eliminator zur Ableitung elektrostatischer Aufladung
sowie öl- und fettfrei lieferbar.

Endprüfung 100% auf Druckfestigkeit und Dichtheit
entsprechend den Normen.

Standardausrüstung bei manueller Betätigung bis
DN 100 / NPS 4 mit Handhebel, ab DN 125 / NPS 5
mit aufgebautem Schneckengetriebe.

Lieferbare Flanschanschluss-Normen:

PN 10-40 (EN 1092-1)

PN 63-100 (EN 1092-1) auf Anfrage

CLASS 150 (ASME B16.5)

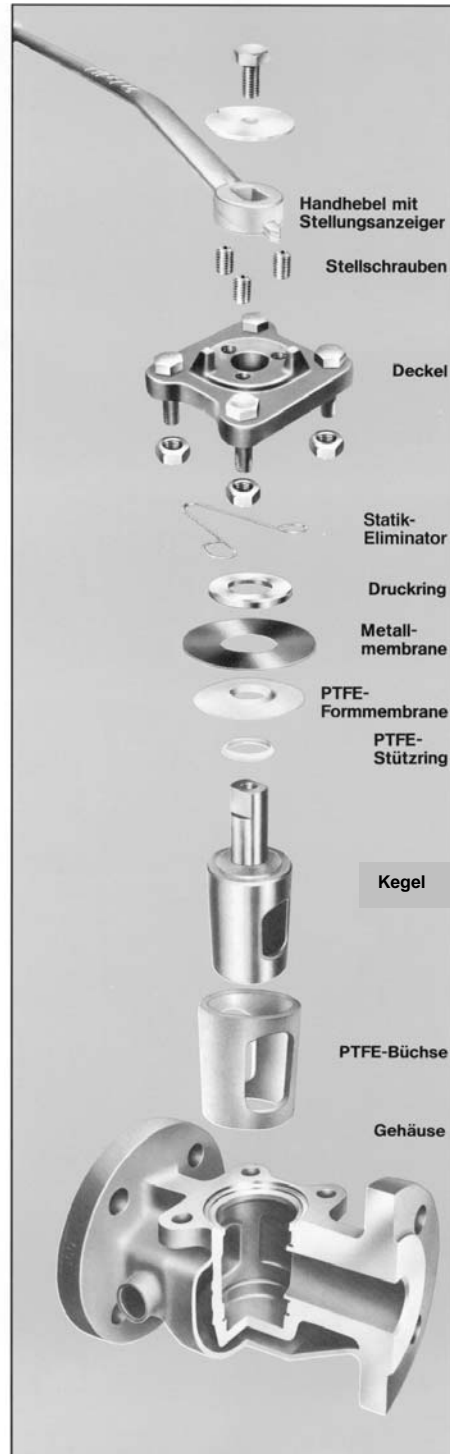
CLASS 300-600 (ASME B16.5) auf Anfrage

JIS (JIS B2210)

British Standard (BS1560)

Anschlüsse mit Gewinde oder Schweißenden auf Anfrage
Temperaturbereich: 173 K bis 553 K (-100° C bis +280° C)
Vakuumtauglich (Vakuumbereich: $1.33 \cdot 10^3$ bis $1.33 \cdot 10^{-2}$ mbar)
Festigkeitsberechnungen gegen Innendruck:

Die spannungstechnische Untersuchung der drucktragenden
Gehäuseteile wurde nach DIN 3840 durchgeführt (EN12516).



Technische Änderungen vorbehalten.

Hebelausführungen (mit Fließrichtungs-Anzeigen)

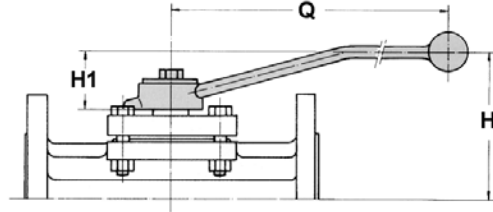
Abb. 1 Standard Hebel (gekröpft), Werkstoff: Aluminium

Abb. 2 Gerader Hebel, Werkstoff: Stahl
(Sonderausführung für DN 15 - 80 bzw. NPS ½ - 3)

Abb. 3 T-Hebel, Werkstoff: Stahl

Abmessungen in mm

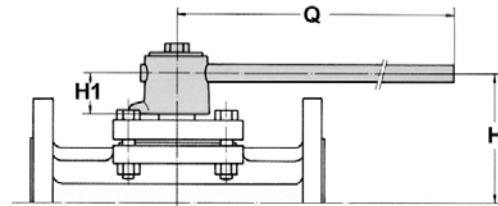
DN	NPS	H	H1	Q	Gew. kg
15	½	76	45	180	0,1
20	¾	76	45	180	0,1
25	1	96	46	260	0,2
32		96	46	260	0,2
40	1 ½	106	45	362	0,3
50	2	118	47	435	0,4
65		112	47	435	0,4
80	3	132	47	435	0,4



Standard-Hebel DN 100 / NPS 4 siehe Abb. 2

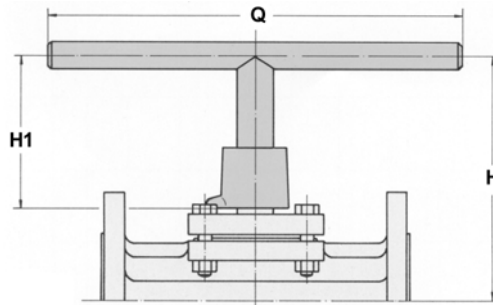
Abmessungen in mm

DN	NPS	H	H1	Q	Gew. kg
15	½	68	36	190	0,32
20	¾	68	36	190	0,3
25	1	80	30	250	0,7
32		80	30	250	0,7
40	1 ½	91	30	300	1,1
50	2	108	37	450	1,6
65		102	37	450	1,6
80	3	122	37	450	1,6
100	4	151	45	600	3,2



Abmessungen in mm

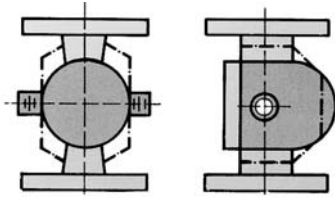
DN	NPS	H	H1	Q	Gew. kg
15	½	132	100	300	0,3
20	¾	132	100	300	0,3
25	1	195	145	300	0,6
32		195	145	300	0,6
40	1 ½	206	145	400	0,9
50	2	216	145	500	1,3
65		210	145	500	1,3
80	3	230	145	500	1,3
100	4	256	150	600	2,8



Empfohlene Ausführung bei isolierten Rohrleitungen.
Standardhebel für Hähne Mit Flanschen in Übergröße.
Nennweiten DN 125 – 300 bzw. NPS 5 – 12 werden serienmäßig mit Schneckengetriebe geliefert.
(siehe Seite 11). Andere Maße erhalten Sie auf Anfrage.

Auswahl Heizmantelanschlüsse / Vorzugsbaureihe

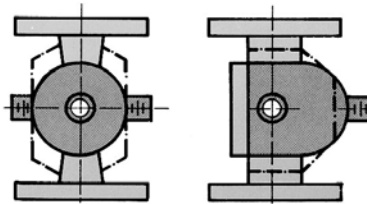
Anschlussform R mit Gewindemuffen Anschlussform N mit Rohrstützen



Gestrichelte Linie: Heizmantel ≥ DN 125 / NPS 5

Gültig für Hähne	Anschlussart und Größe *	Hahn-Nennweiten
DIN DN 15 und 20 NPS ½ - 1 DIN DN 125 - 300 NPS 5 - 14	Muffe R 3/8	bis einschl. DIN DN 20, NPS 1
	Stutzen NPS ½	bis einschl. DIN DN 20, NPS 1
	Muffe R 1	bis einschl. DIN DN 125-350, NPS 5 - 14
	Stutzen NPS 1	bis einschl. DIN DN 125-350, NPS 5 - 14

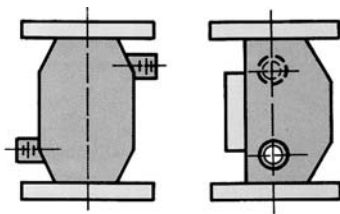
Anschlussform S mit Gewindemuffen Anschlussform O mit Rohrstützen



Gestrichelte Linie: Heizmantel ≥ DN 125 / NPS 5

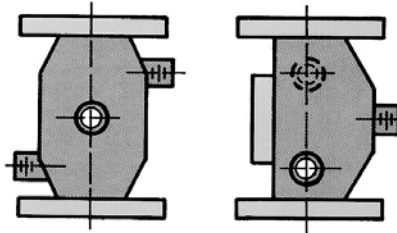
Gültig für Hähne	Anschlussart und Größe *	Hahn-Nennweiten
DIN DN 15 und 20 NPS ½ - 1 DIN DN 125 - 300 NPS 5 - 14	Muffe R 3/8	bis einschl. DIN DN 20, NPS 1
	Stutzen NPS ½	bis einschl. DIN DN 20, NPS 1
	Muffe R 1	bis einschl. DIN DN 125-350, NPS 5 - 14
	Stutzen NPS 1	bis einschl. DIN DN 125-350, NPS 5 - 14

Anschlussform E mit Gewindemuffen Anschlussform A mit Rohrstützen



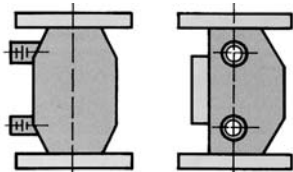
Gültig für Hähne	Anschlussart und Größe *	Hahn-Nennweiten
DIN DN 25 - 100 NPS ½ - 4	Muffe R 3/8	bis einschl. DIN DN 32
	Muffe R ½	DIN DN 40-100, NPS 1 ½ - 4
	Stutzen NPS ½	DIN DN 40-100, NPS 1 ½ - 4

Anschlussform F mit Gewindemuffen Anschlussform B mit Rohrstützen



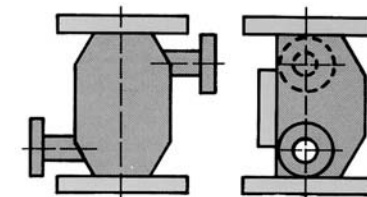
Gültig für Hähne	Anschlussart und Größe *	Hahn-Nennweiten
DIN DN 25 - 100 NPS ½ - 4	Muffe R 3/8	bis einschl. DIN DN 32
	Muffe R ½	DIN DN 40-100, NPS 1 ½ - 4
	Stutzen NPS ½	DIN DN 40-100, NPS 1 ½ - 4

Anschlussform G mit Gewindemuffen Anschlussform C mit Rohrstützen



Gültig für Hähne	Anschlussart und Größe *	Hahn-Nennweiten
DIN DN 25 - 100 NPS ½ - 4	Muffe R 3/8	bis einschl. DIN DN 32
	Muffe R ½	DIN DN 40-100, NPS 1 ½ - 4
	Stutzen NPS ½	DIN DN 40-100, NPS 1 ½ - 4

Anschlussform J mit Vorschweißflansch



Gültig für Hähne	Anschlussart und Größe *	Hahn-Nennweiten
DIN DN 25 - 100 NPS ½ - 4	Flansch DIN DN 15	DIN DN 15 - 100
	Flansch NPS ½	NPS ½ - 4

Gilt nicht für Figur 9067H, 90367H, 9037H und 90337H.

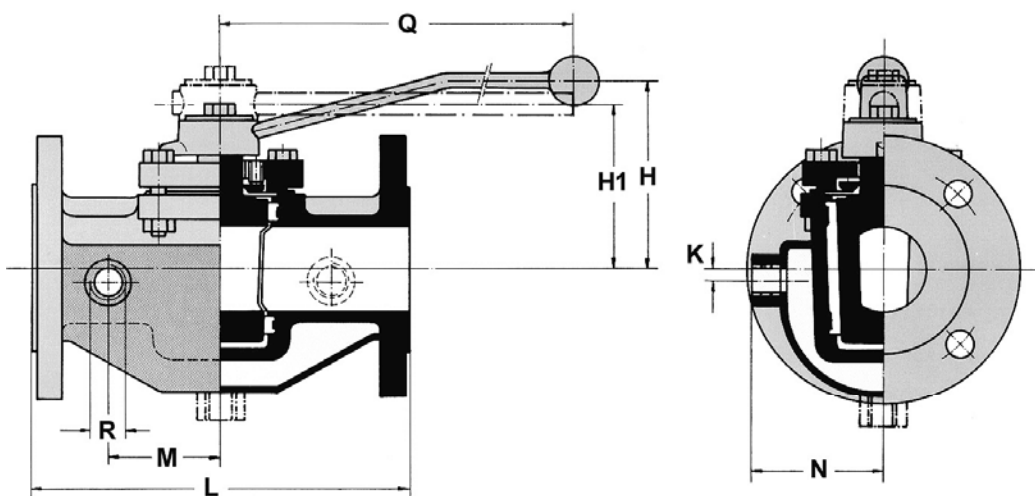
Andere Heizmantelanschlussarten auf Anfrage.

TUFLIN® Flanschen-Durchgangshahn mit Heizmantel

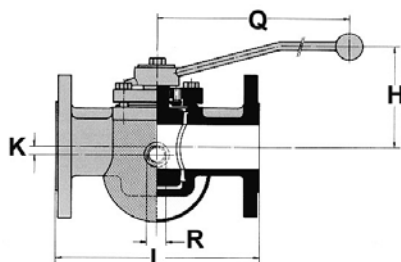
Typ 127 H DIN PN 10 – 40 DN 15 – 100
 Typ 067 H ASME Class 150 NPS ½ – 4
 Typ 0367 H ASME Class 300 NPS ½ – 4

Größer DN 100 / NPS 4 siehe Seite 8

Anschlussform E
 DN 25 – 100 / NPS 1 – 4



H1: Hebelausführung
 DN 100 / NPS 4



Anschlussform R
 DN 15 – 20
 bzw. NPS ½ – ¾

Abmessungen in mm

DN	NPS				H	Q	K			M			N			R	ca. Gewicht in kg		
		127 H	067 H	0367 H			127 H	067 H	0367H	127 H	067 H	0367 H	127H	067H	0367H		127H	067H	0367H
15	½	130	108	150	76	180	6	6	6	0	0	0	56	56	56	R 3/8	3,0	2,2	3,5
20	¾	150	118	152	76	180	6	6	6	0	0	0	56	56	56	R 3/8	4,1	2,4	4,5
25	1	160	127	159	96	260	8	10	8	38	0	38	62	81	62	R 3/8	5,0	3,8	6,2
32		180			96	260	8			38			65			R 3/8	6,8		
40	1 ½	200	165	190	106	362	4	0	4	50	40	50	63	58	63	R 1/2	8,5	6,5	9,0
50	2	230	178	216	118	435	0	0	0	70	40	60	74	68	82	R 1/2	12,6	10,4	15,0
65		290			112	435	6			90			75			R 1/2	16,6		
80	3	310	203	283	132	435	*2	*10	0	100	45	80	77	78	91	R 1/2	20,8	15,6	24,0
100	4	350	229	305	151	600	*4	*15	*4	85	50	85	101	105	101	R 1/2	34,0	28,6	50,0

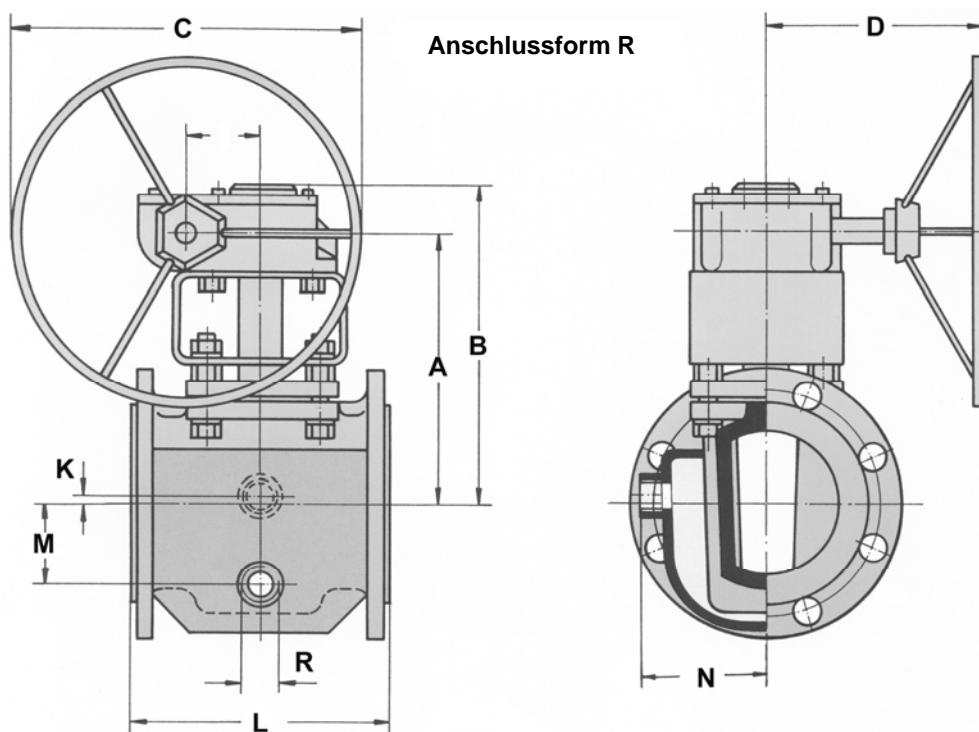
* Maß liegt über Hahnmitte
 Flanschanschlussmaße entsprechen den Normen.

Typ 127 H/GDIN PN 10 – 40
 Typ 067 H/GASME Class 150
 Typ 0367 H/G ASME Class 300

DN 125 – 300
 NPS 5 – 14
 NPS 6 – 12

Kleiner DN 125 / NPS 5 siehe Seite 7

„G“ Bezeichnung für Getriebebetätigung



Abmessungen in mm

DN	NPS	L			A	B	C	D	E	K			M			N			R	ca. Gewicht in kg		
		127 H	067 H	0367 H						127 H	067 H	0367 H	127 H	067 H	0367 H	127 H	067 H	0367 H		127 H	067 H	0367 H
125	5	267	267		308	347	300	223	67	20	20		65	65		115	115		R1	62,5	62,5	
150	6	267	267	403	308	347	300	223	67	20	20	0 ¹⁾	65	65	104 ¹⁾	115	115	116	R1	62	62	88
200	8	292	292	419	345	384	300	223	67	95	95		108	108		120	120		R1	93	93	
250	10	*33 0	330	457	450	494	457	279	90	15	15		108	108		180	180		R1	130	130	
300	12	*35 6	356	502	478	522	457	279	90	55	55		130	130		180	180		R1	195	195	
350	14	** 550	550	762	517	594	762	427	154	180	180		170	170		222	222		R1	221	221	

* Nur PN 10 – 16

** Nur PN 10 – 25

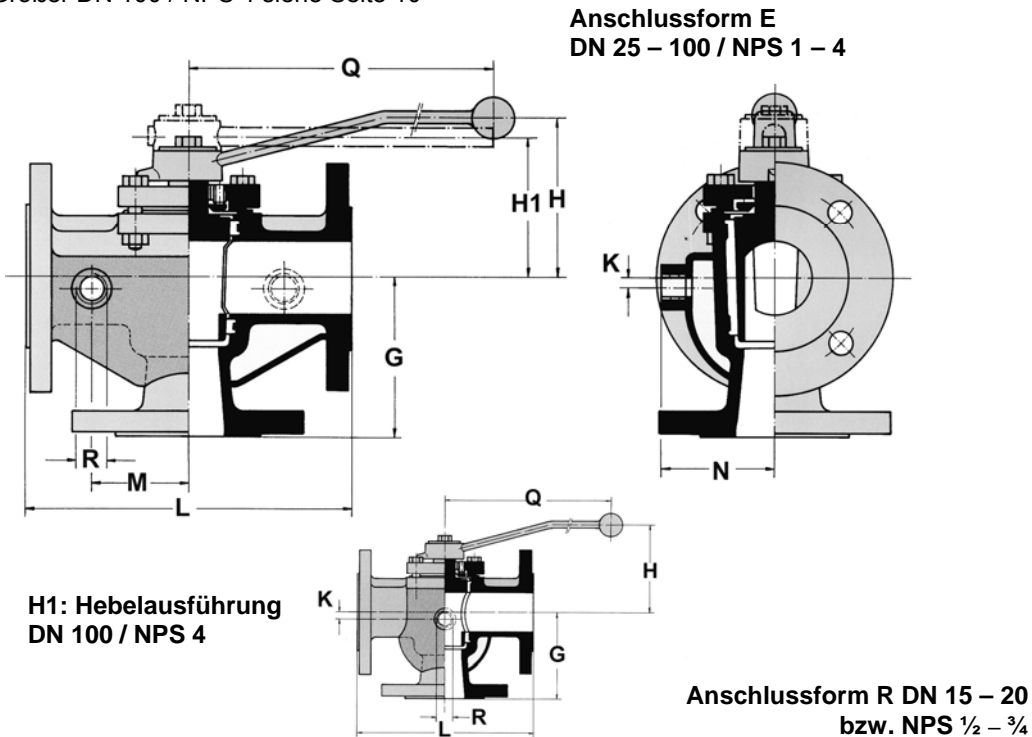
1) Anschlussform E wie Abbildung auf Seite 7

Flanschanschlussmaße entsprechen den Normen.

TUFLIN® Flanschen-Dreiwegehahn mit Heizmantel

Typ 137 H DIN PN 10 – 40 **DN 15 – 100**
Typ 037 H ASME Class 150 **NPS ½ – 4**
Typ 0337 H ASME Class 300 **NPS ½ – 4**

Größer DN 100 / NPS 4 siehe Seite 10



Abmessungen in mm

DN	NPS	L			G			H	Q	K			M			N			R	ca. Gewicht in kg		
		137 H	037 H	0337 H	137 H	037 H	0337 H			137 H	037 H	0337 H	137 H	037 H	0337 H	137 H	037 H	0337 H		137 H	037 H	0337 H
15	½	130	130	108	85	85	85	76	180	6	6	6	0	0	0	56	56	56	R ¾	4,2	3,2	5,5
20	¾	150	150	118	85	85	85	76	180	6	6	6	0	0	0	56	56	56	R ¾	5,7	4,5	5,8
25	1	160	160	127	80	89	95	96	260	8	10	8	38	0	38	62	81	62	R ¾	6,4	5,2	8,0
32		180	180		90			96	260	8			38			65			R ¾	8,8		
40	1 ½	200	200	165	100	105	111	106	362	4	0	4	50	40	50	63	58	63	R ½	10,9	8,1	13,0
50	2	230	230	178	115	114	121	118	435	0	0	0	70	40	60	74	68	82	R ½	15,2	13,5	18,5
65		290	290		145			112	435	6			90			75			R ½	20,0		
80	3	310	310	203	155	130	141	132	435	*2	*10	0	100	45	80	77	78	91	R ½	25,5	20,9	31,5
100	4	350	350	229	175	152	171	151	600	*4	*15	*4	85	50	85	101	105	101	R ½	35,0	38,5	61,5

* Maß liegt über Hahnmitte

Bei Bestellungen geben Sie bitte die gewünschte Kegelform an (siehe Seite 13).

Alle Flanschanschlussmaße entsprechen den Normen.

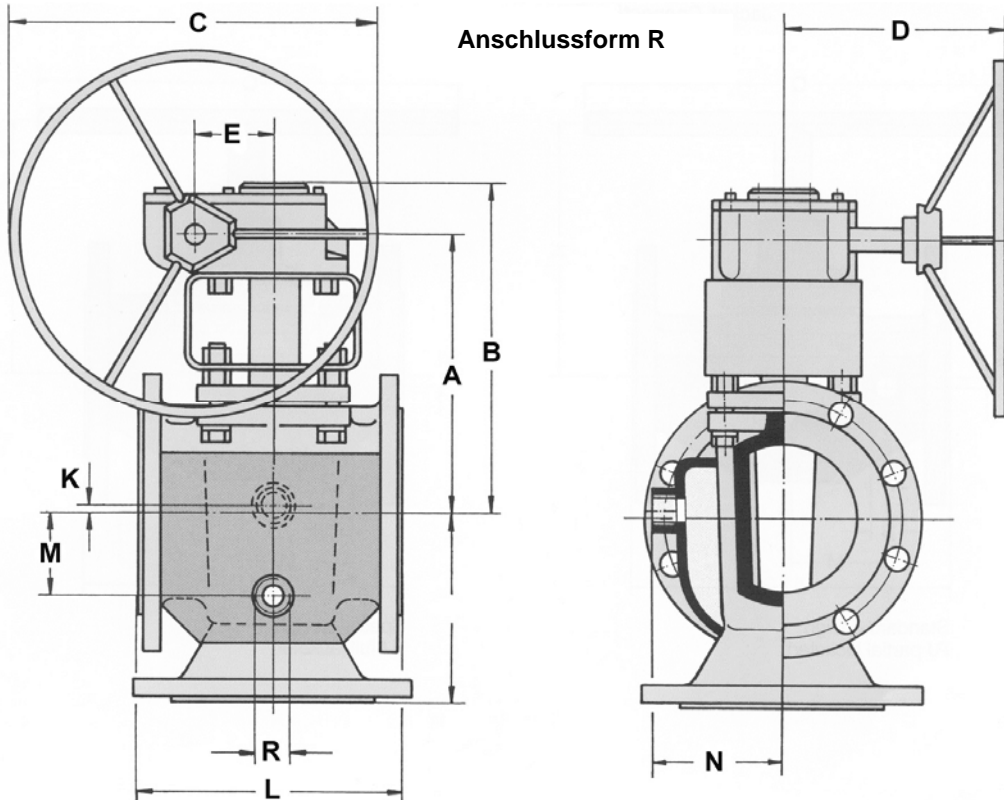
TUFLIN® Flanschen-Dreiwegehahn mit Heizmantel

Typ 137 H/G DIN PN 10 – 40
 Typ 067 H/G ASME Class 150
 Typ 0367 H/G ASME Class 300

DN 125 – 300
 NPS 5 – 12
 NPS 6 – 12

Kleiner DN 125 / NPS 5 siehe Seite 9

„G“ Bezeichnung für Getriebebetätigung



Abmessungen in mm

DN	NPS	137 H	037 H	0337 H	137 H	G 037 H	0337 H	A	B	C	D	E	K	0337 H	M	N	R	ca. Gewicht in kg		
		137 H	037 H	0337 H	137 H	G 037 H	0337 H						137H 037H	0337 H	137H 037H	0337 H		127 H	067 H	0367 H
125	5	267	267		190	190		308	347	300	223	67	20		65		R1	70	70	
150	6	267	267	403	190	190	216	308	347	300	223	67	20	0 ¹⁾	65	104 ¹⁾	R1	69	69	108
200	8	292	292	419	229	229	254	345	384	300	223	67	95		108		R1	121	120	
250	10	*330	330	457	*280	280		450	494	457	279	90	15		108		R1	158	157	
300	12	*356	356	502	*350	350		478	522	457	279		55		130		R1	243	241	

* Nur PN 10 - 16

1) Anschlussform E wie Abbildung Seite 9

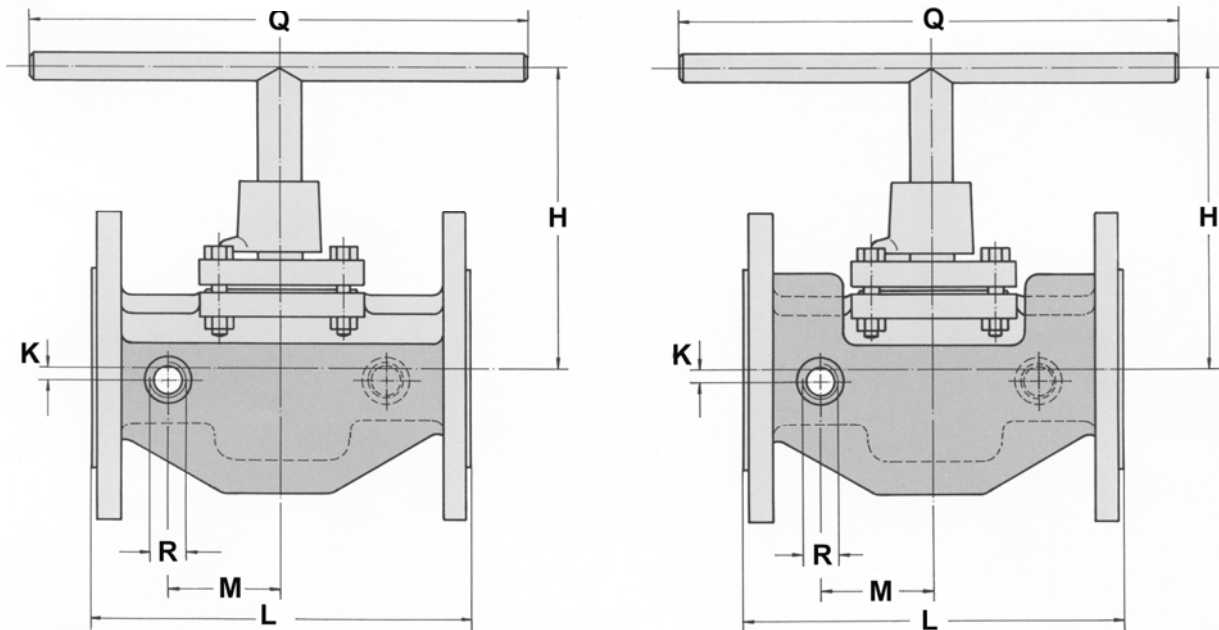
Bei Bestellungen geben Sie bitte die gewünschte Kegelform an (siehe Seite 13).

Alle Flanschlussmaße entsprechen den Normen.

TUFLIN® Flanschen-Durchgangshahn mit Heizmantel Flansche in Übergröße (oversized)

Typ 9067 H ASME Class 150
Typ 90367 H ASME Class 300

Anschlussform E



Standardausführung PJ teilbeheizt

Sonderausführung FJ vollbeheizt

Abmessungen in mm

NPS		L		H	Q	K	M	R	ca. Gewicht in kg	
Hahn	Flansch	9067H	90367H						9067H	90367H
1	2	186	192	190	300	10	45	R 3/8	9,6	12,8
1½	2½	200	207	201	400	6	50	R ½	12,5	21,0
2	3	216	222	211	500	6	50	R ½	18,8	28,5
3	4	230	244	225	500	0	55	R ½	24,5	36,0
4	6	270	290	251	600	0	75	R ½	43,0	61,0

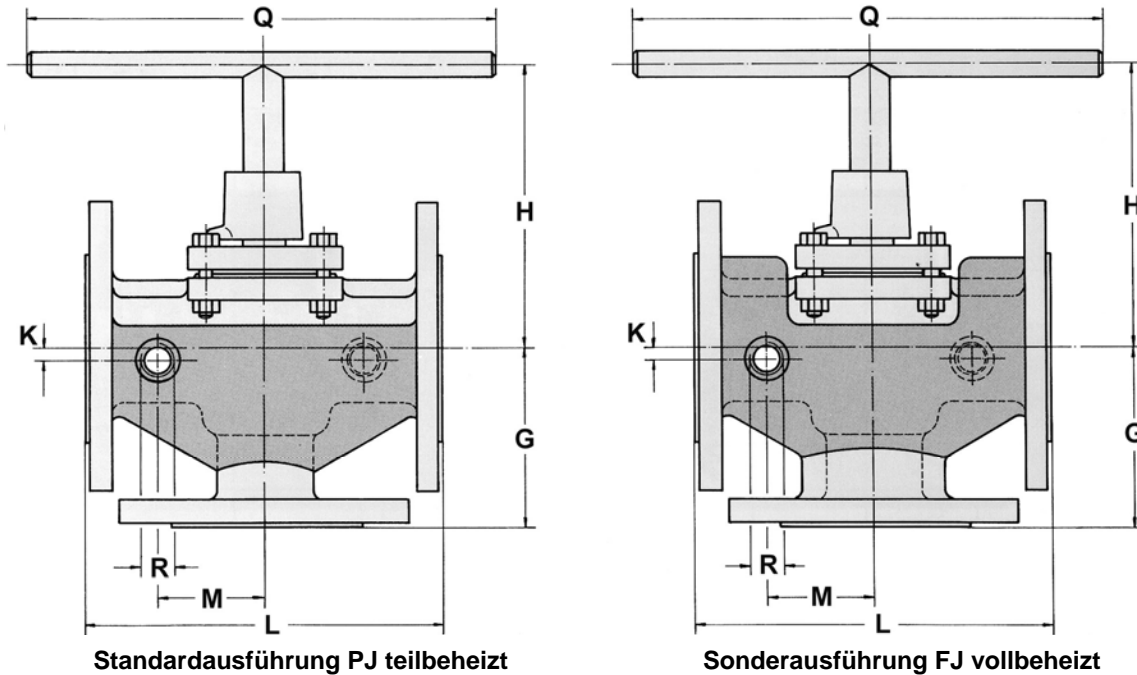
Alle Flanschanschlussmaße entsprechen den Normen.

Mit DIN Flanschen auf Anfrage.

TUFLIN® Flanschen-Durchgangshahn mit Heizmantel Flansche in Übergröße (oversized)

Typ 9037 H ASME Class 150
Typ 90337 H ASME Class 300

Anschlussform E






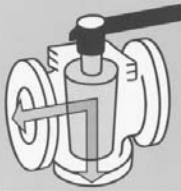
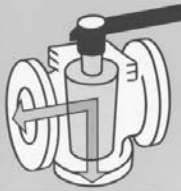


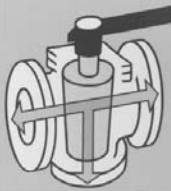


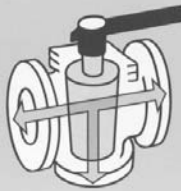
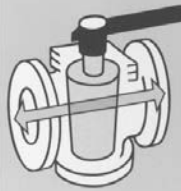



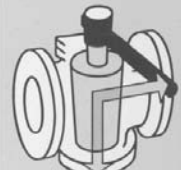


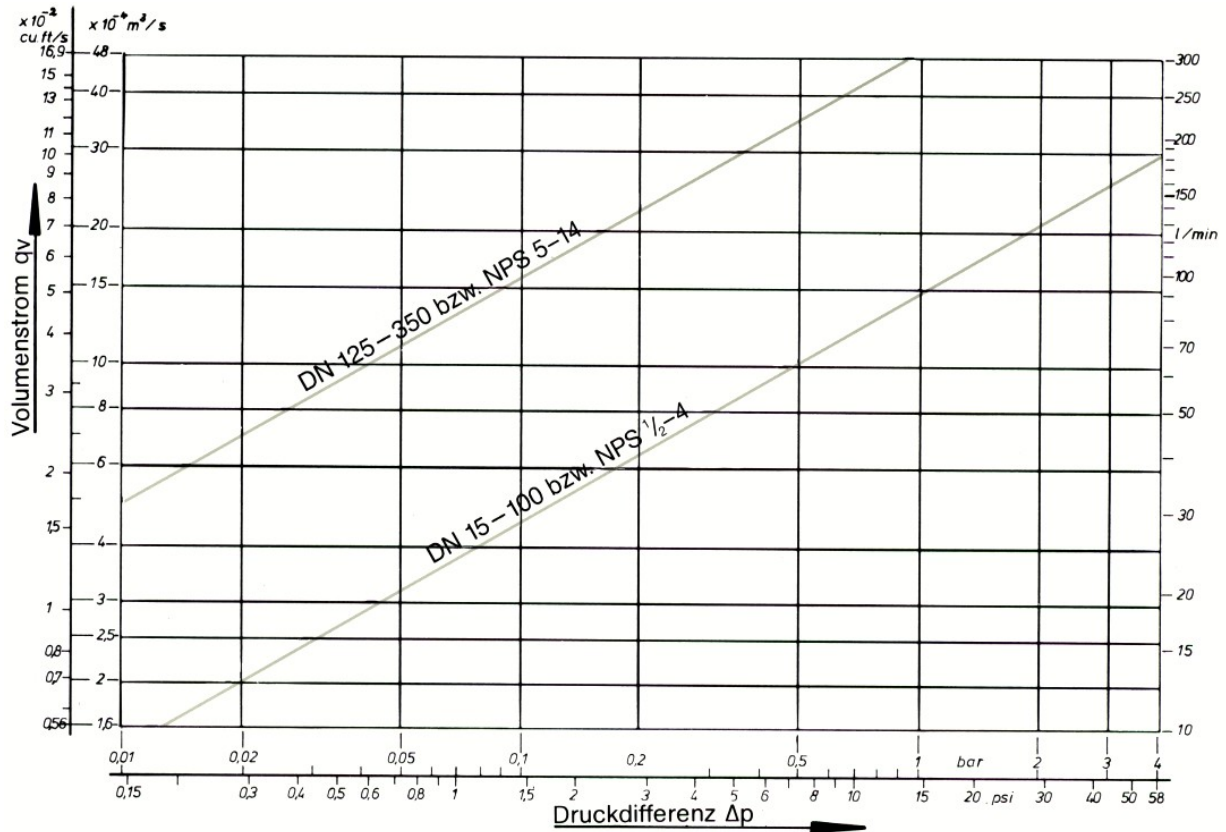
Abmessungen in mm

NPS		L		G		H	Q	K	M	R	ca. Gewicht in kg	
Hahn	Flansch	9037H	90337H	9037H	90337H						9037H	90337H
1	2	186	192	120	123	190	300	10	45	R 3/8	11,6	13,5
1½	2½	200	207	142	143	201	400	6	50	R ½	17,0	21,0
2	3	216	222	150	153	211	500	6	50	R ½	24,5	36,5
3	4	230	244	178	184	225	500	0	55	R ½	32,5	48,5
4	6	270	290	208	218	251	600	0	75	R ½	55,5	70,0

Bei Bestellungen geben Sie bitte die gewünschte Kegelform an (siehe Seite 13).

Alle Flanschanschlussmaße entsprechen den Normen.

	A	AX	C	D	I
Typ					
Position 1					
Position 2					
Position 3					



Gültig für Nennweiten DN 15 – 350 bzw. NPS 1/2 – 14

Anschlussform E bzw. R bei Durchfluss von Wasser (Raumtemperatur)

Technische Änderungen vorbehalten.

Crane Co. und seine Tochtergesellschaften übernehmen keinerlei Verantwortung für eventuelle Fehler in Katalogen, Broschüren, anderem gedruckten Material und Websiteinformationen. Crane Co. behält sich das Recht vor, seine Produkte ohne vorherige Ankündigung zu modifizieren. Dies gilt auch für bereits bestellte Produkte, sofern durch solche Modifizierungen bereits vereinbarte Spezifikationen nicht nachträglich geändert werden müssen. Alle hier genannten Marken sind Eigentum der Crane Co. oder seiner Tochtergesellschaften. Crane-Warenzeichen und das Crane-Firmenlogo sind eingetragene Marken der Crane Co. Alle Rechte vorbehalten.