

## Technische Dokumentation Technical Documentation

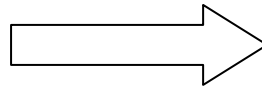
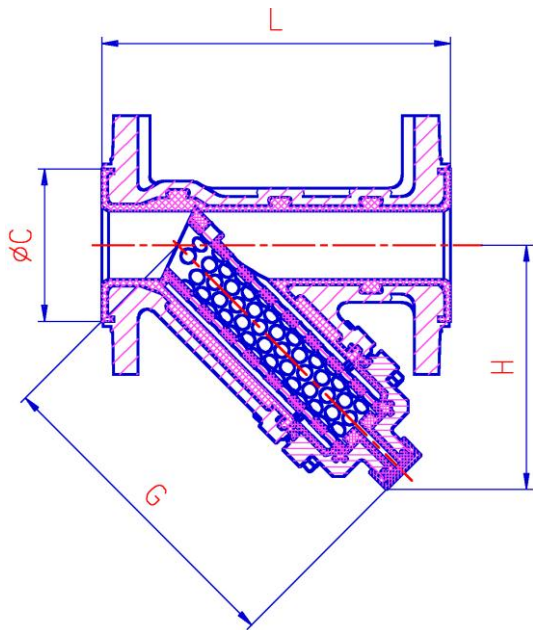


### **Ausgekleidete Schmutzfänger mit Flanschanschluss Typ Y101, PN 16**



## Konstruktionsmerkmale und –vorteile

- Komplett mit hochwertigen Fluorkunststoffen (PFA) ausgekleidet (Auskleidungsdicke: mindestens 3mm)
- Einsetzbar speziell bei korrosiven und aggressiven Prozessmedien
- Hohe Filterwirkung bei gleichzeitig geringem Druckverlust  
1,5 bis 1,7-fache freie Filterfläche im Verhältnis zum Rohrleitungsquerschnitt (erfüllt alle Anforderungen der chemischen Industrie)
- Maximaler Durchfluss, minimaler Strömungswiderstand
- Hohe Vakuumbeständigkeit durch im Gehäuse verankerte Auskleidung
- Hochwertiger Teflon®-Stützkörper mit perforierter Teflon®-Folie
- Wartungs- und servicefreundliches Design  
Einfache und sichere Filtersäuberung oder Filteraustausch (ohne Entnahme der Armatur aus dem Rohrleitungssystem)
- Verschiedene Maschenweiten des Filtergewebes erlauben Einsätze bei unterschiedlichem Verschmutzungsgrad
- Drainageanschluss optional möglich
- Serienmäßige Epoxy-Beschichtung



## Durchflussrichtung

Die Einbau- bzw. Wirkrichtung des XOMOX Schmutzfängers ist durch den Markierungspfeil auf dem Gehäuse gekennzeichnet.

## Werkstoffe

Gehäuse:	EN-JS1049 (0.7043, GGG 40.3)
Gehäuseauskleidung:	PFA
Filterkorb:	Teflon®
Sieb:	Teflon®-Folie (20 Bohrungen mit 1,2 mm Durchmesser auf 1 cm <sup>2</sup> ) Standard Maschenweite: 300µm; andere Maschenweiten auf Anfrage
Filterkorb-Deckel:	1.0038 / 1.0161
Verschlusschraube:	1.4408 mit Teflon®-Dichtung; Kappe kann nicht mit Medium in Berührung kommen.

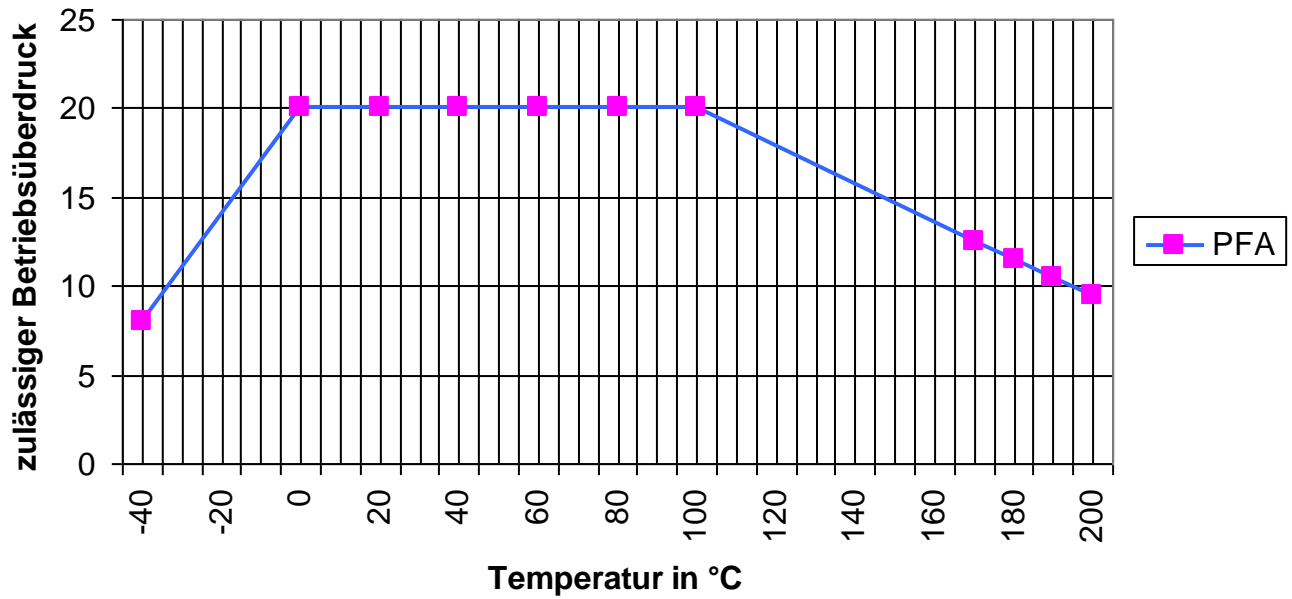
Technische Daten						Abmessungen			
DN / NPS	A1 (cm <sup>2</sup> *)	A2 (cm <sup>2</sup> **)	A2/A1	K <sub>vs</sub> (m <sup>3</sup> /h)	Gew. (kg)	L (mm)	ØC (mm)	H (mm)	G (mm)
15 / ½				0,2	3,7	150	40	100	126
20 / ¾				0,22	3,7	150	57	100	126
25 / 1	4,9	8,575	1,75	5,3	4,3	160	66	104	131
32 1 1/4	12,56	20,35	1,62	12,0	7,9	200	87	143	186
40 / 1 ½	12,56	20,35	1,62	12,0	7,9	200	87	143	186
50 / 2	19,63	33,17	1,69	20,6	10,0	230	100	161	211
80 / 3	50,26	74,89	1,49	42,8	19,8	310	136	256	327
100 / 4	78,54	119,40	1,52	80,6	26,5	350	157	284	363

- \*) A1: Freier Rohrquerschnitt (theoretischer Wert)  
 \*\*) A2: Freie Filterfläche bei Maschenweite 300 micron  
 \*\*\*) Dreiteilige Sonderausführung Stahl / Teflon®

Andere Werkstoffe und Nennweiten auf Anfrage.

Vakuumtauglich: 1,33 mbar

## Druck-Temperaturbereich

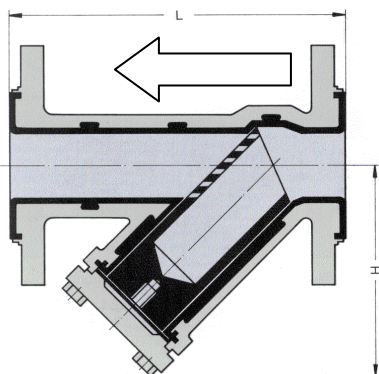


## Ausgekleidete Schmutzfänger mit Flanschanschluss (ANSI & JIS) Typ 0191 / 8191

**Typ 0191 Flansche nach ANSI Class 150**

**Typ 8191 Flansche nach JIS 10 K**

Andere Druckstufen auf Anfrage



### Durchflussrichtung

Die Einbau- bzw. Wirkrichtung des Schmutzfängers ist durch den Markierungsfeil auf dem Gehäuse gekennzeichnet.

### Abmessungen in mm

NPS 0191*	DN 8191*	L		H		ca. Gewicht in kg	
		0191	8191	0191	8191		
*** 1/2	15	150	150	85	85	3,2	
3/4	20	150	150	85	85	3,2	
1	25	160	160	93	93	4,0	
** 1 1/4	32	Auf Anfrage					
1 1/2	40	200	200	120	120	6,8	
2	50	230	230	162	162	9,2	
3	80	310	310	185	185	19,0	
4	100	350	350	220	220	23,6	

\* DIN Flansche gebohrt nach ANSI Class 150 bzw. JIS 10 K

\*\* Nur auf Anfrage

\*\*\* Flanschbohrung als Gewinde

### Werkstoffe

Gehäuse: EN-JS1049 (0.7043, GGG 40.3)

Gehäuseauskleidung: PFA

Stützkörper: Teflon®

Sieb: Teflon®-Folie (20 Bohrungen mit 1,2 mm Durchmesser auf 1 cm<sup>2</sup>)

Andere Werkstoffe und Nennweiten auf Anfrage

### Druck-Temperatur-Tabelle

Temperatur in °C	- 40	- 20	0	20	40	60	80	100	120	140	150	160	170	180
Betriebsdruck (bar) PFA	0	5	10	10	10	10	10	10	10	10	10	9	8	5

Maximaler Betriebsdruck: 10 bar

Technische Änderungen vorbehalten.

Crane Co. und seine Tochtergesellschaften übernehmen keinerlei Verantwortung für eventuelle Fehler in Katalogen, Broschüren, anderem gedruckten Material und Websiteinformationen. Crane Co. behält sich das Recht vor, seine Produkte ohne vorherige Ankündigung zu modifizieren. Dies gilt auch für bereits bestellte Produkte, sofern durch solche Modifizierungen bereits vereinbarte Spezifikationen nicht nachträglich geändert werden müssen. Alle hier genannten Marken sind Eigentum der Crane Co. oder seiner Tochtergesellschaften. Crane-Warenzeichen und das Crane-Firmenlogo sind eingetragene Marken der Crane Co. Alle Rechte vorbehalten.