

XOMOX®

XOMOX®
AUSGEKLEIDETE
KUGELHÄHNE
BAUREIHE XLB-FEO



TECHNISCHES DATENBLATT

CRANE

v in

www.cranecpe.com

Ausgekleidete Kugelhähne Wesentliche Merkmale und Vorteile

Technische Daten

Lieferbare Werkstoffe

- **Gehäuse:** EN 1563 / EN-GJS-400-18-LT (5.3103) / ASTM A395 / 60-40-18, PFA, PFA antistatisch, PVDF
- **Kugel:** 1.4470/ASTM A995 Gr 4A, PFA, PFA antistatisch, PVDF

Nennweiten

- ½"/DN15 bis 6" / DN150 voller Durchgang
- 1½" bis 8" reduzierter Durchgang
- Andere Nennweiten lieferbar bis 12"/DN300

Nenndrücke

- ASME Class 150, PN16 und JIS10

Temperaturbereich

- -20°F (-29°C) to 400°F (204°C)

Optionen

- Einsatz in der Chlor-Alkali-Produktion
- Für Sauerstoff geeignet
- Andere Lackierungen auf Anfrage
- ATEX-konform nach Richtlinie 2014/34/EU
- PVDF-Auskleidung
- Durchflusskennlinie – V-Port

Industriezweige

- Chloralkali
- Anorganische Industriechemikalien
- Metall- und Bergbauindustrie
- Pharmazie
- Stickstoff- und Phosphatdünger
- Erdölraffination

Anwendungsbereiche

- Chlor
- Sole
- Benzol
- Brom
- Schwefelsäure
- Salpetersäure
- Salzsäure
- Phosphorsäure
- Meerwasser

Wesentliche Merkmale und Vorteile

1

SX-Dichtung

Die innovative und patentierte SX-Dichtung folgt der Bewegung des kugelförmigen Wellenteils und sorgt somit für eine konstante Abdichtung zur Atmosphäre

2

Niedrigere Drehmomente

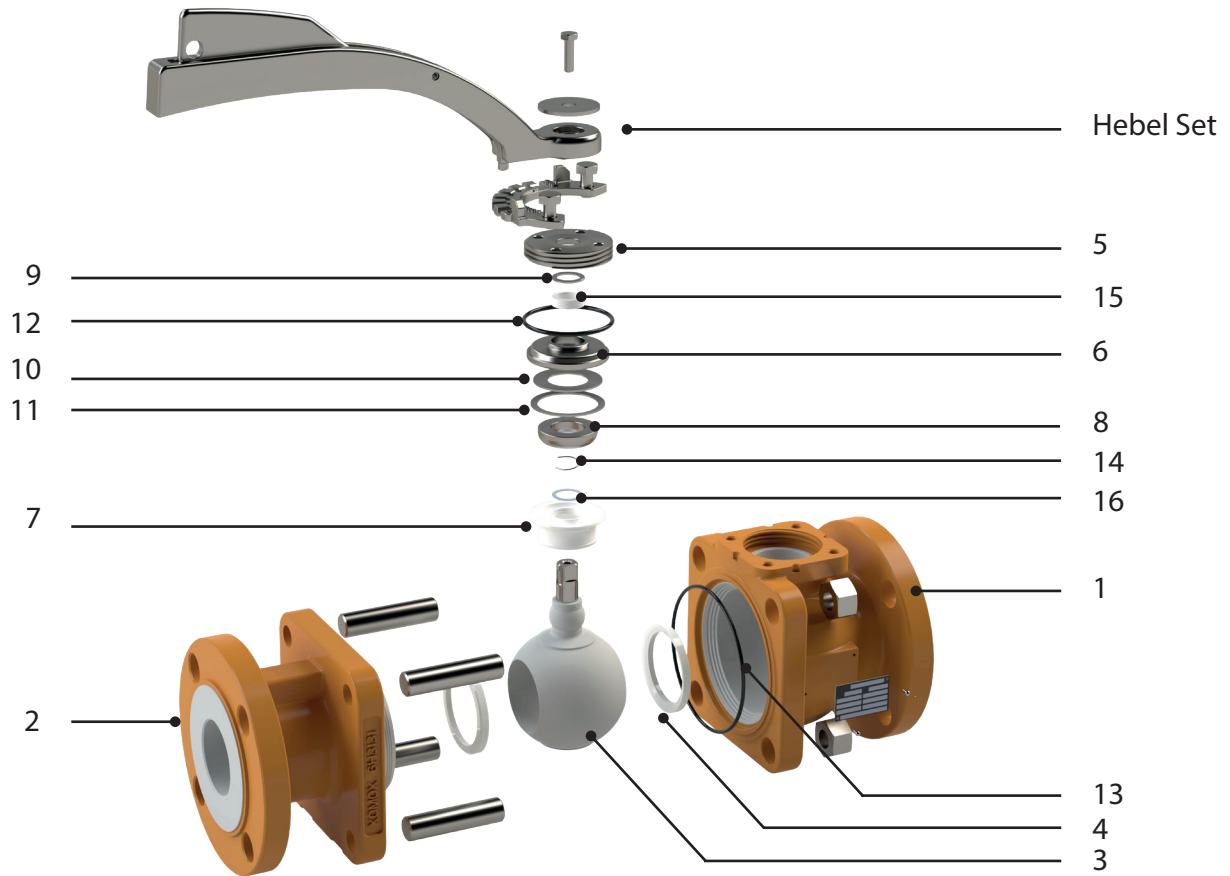
Erleichterte Betätigung durch kompakte Antriebe bei gleichzeitig reduzierten Gesamtbetriebskosten

3

Längere Lebensdauer

Kompakte Bauweise reduziert das Gewicht, erleichtert die Montage im Betrieb und ermöglicht den Einbau in beengten Räumen

Ausgekleidete Kugelhähne Explosionsdarstellung

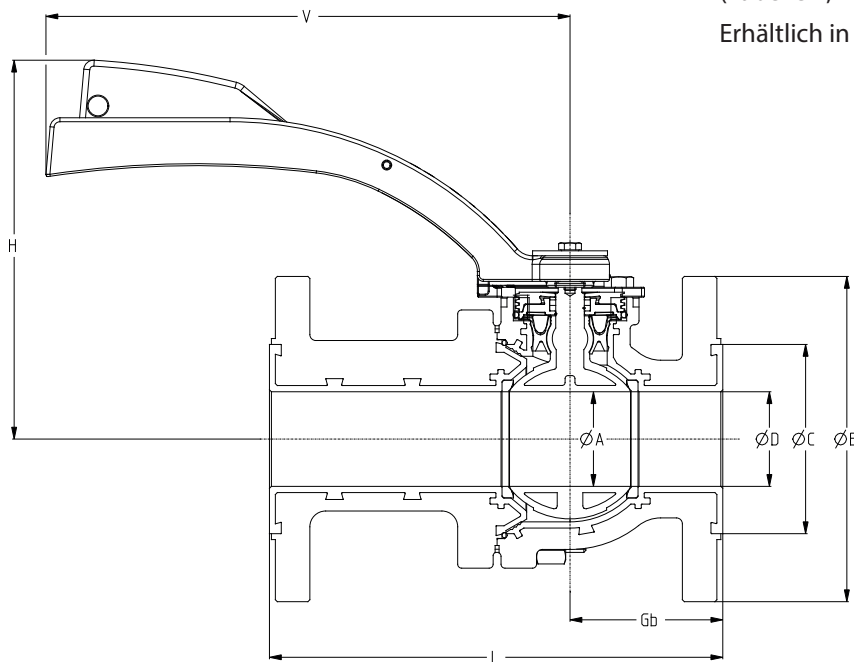


Pos.	Bauteil	DI/PFA	SS/PFA
1	Gehäuse	DI/PFA	CF8M/PFA
2	Flansch	DI/PFA	CF8M/PFA
3	Kugelschaltwelle	1.4470/PFA	1.4470/PFA
4	Kugeldichtring	Chemisch modifiziertes PTFE	Chemisch modifiziertes PTFE
5	Deckel	17-4 PH	17-4 PH
6	Druckring	17-4 PH	17-4 PH
7	SX-Dichtung	Chemisch modifiziertes PTFE	Chemisch modifiziertes PTFE
8	Keilring	1.4404	1.4404
9	Mitnehmer	1.4541	1.4541
10	Federring	1.4310	1.4310
11	SX-Einpressring	1.4451	1.4451
12	O-Ring	FKM / FVMQ (auf Anfrage für Tieftemperatur-Anwendungen)	FKM / FVMQ (auf Anfrage für Tieftemperatur-Anwendungen)
13	O-Ring	FKM / FVMQ (auf Anfrage für Tieftemperatur-Anwendungen)	FKM / FVMQ (auf Anfrage für Tieftemperatur-Anwendungen)
14	Statik-Eliminator	1.4310	1.4310
15	PTFE-Packschnur	PTFE	PTFE
16	Dichtring	1.4310	1.4310

*Weitere Hinweise zur Werkstoffauswahl siehe Abschnitt „Bestellung“.

Ausgekleidete Kugelhähne XLB-FEO 24A

XOMOX® vollständig ausgekleideter
Kugelhahn mit vollem Durchgang
Flanschanschluss nach EN 1092-2 PN16
Baulänge nach EN 558
(Tabelle 2, Zeile 1) (früher R201)
Erhältlich in Sphäroguss und Edelstahl



Maße in mm

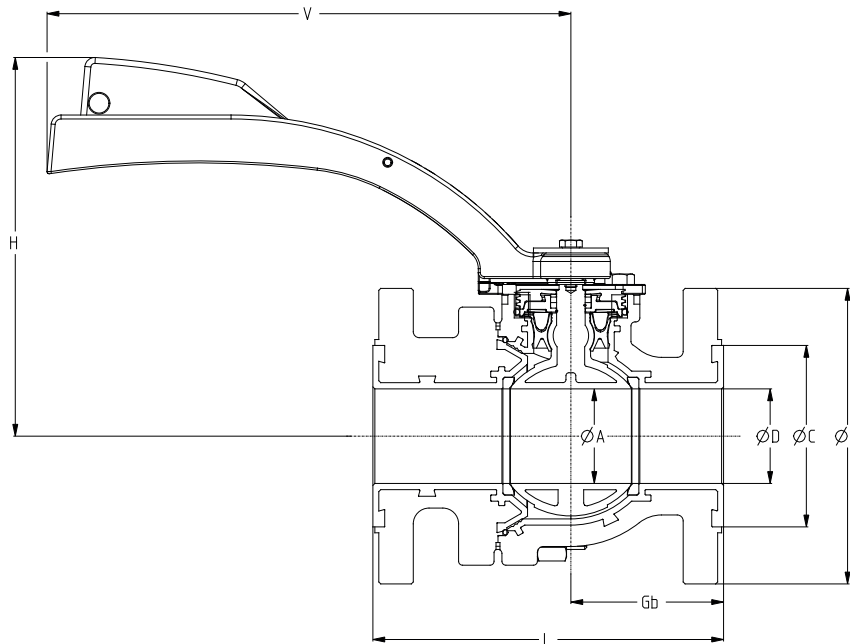
DN	A	C	D	E	L	Gb	H	V	Gewicht	ISO 5211
									kg	
15	23	45	15	95	130	55.3	140	170	4.2	F05
20	23	58	20	105	150	55.3	140	170	4.7	F05
25	23	68	23	115	160	54.3	140	170	5.7	F05
32	37	78	32	140	180	70	183	266	9.2	F07
40	37	88	37	150	200	70	183	266	11	F07
50	48	102	48	165	230	77.5	191	266	13.5	F07
65/50*	48	122	48	185	290	80.7	191	266	17	F07
80	75	138	75	190	310	85.5	216	350	29	F10
100	98	158	98	220	350	98.3	242	350	42	F10
150	145	212	145	285	480	129.4	271	350	77	F12

* DN 65 entspricht Armatur mit Standard-Durchgang

Durchflusskoeffizient										
DN	15	20	25	32	40	50	65-50	80	100	150
Cv	12.6	35	57	72	213	295	215	670	1650	3440
Kv [m ³ /h]	10.9	31	49	62	184	255	186	580	1427	2976

Ausgekleidete Kugelhähne XLB-FE0 12A

XOMOX® vollständig ausgekleideter Kugelhahn mit vollem Durchgang
 Flanschanschlussmaße nach ASME B16.5 - Class 150
 Baulänge nach ASME B16.10 (früher 911)
 Erhältlich in Sphäroguss und Edelstahl



Maße in inches/mm

Nennweite	A		C		D		E		L		Gb		H		V		Gewicht		ISO 5211
	in	mm	in	mm	in	mm	in	mm	in	mm	in	mm	in	mm	in	mm	lb	kg	
1/2"*	0.91	23	1.38	35	0.59	15	3.50	89	5.12	130	2.05	52	5.51	140	6.69	170	8.6	3.9	F05
3/4"*	0.91	23	1.69	43	0.79	20	3.88	98	5.91	150	2.05	52	5.51	140	6.69	170	9.5	4.3	F05
1"	0.91	23	2.01	51	0.91	23	4.25	108	5.00	127	2.01	51	5.51	140	6.69	170	10.3	4.7	F05
1 1/2"	1.46	37	2.87	73	1.46	37	5.00	127	6.50	165	2.64	67	7.20	183	10.47	266	20	9	F07
2"	1.85	47	3.62	92	1.85	47	6.00	152	7.00	178	2.95	75	7.52	191	10.47	266	26	11.6	F07
3"	2.95	75	5.00	127	2.95	75	7.50	191	8.00	203	3.39	86	8.50	216	13.78	350	51	23	F10
4"	3.82	97	6.18	157	3.82	97	9.00	229	9.00	229	3.86	98	9.53	242	13.78	350	81	37	F10
6"	5.71	145	8.50	216	5.71	145	11.00	279	10.50	267	4.65	118	10.67	271	13.78	350	130	59	F12

* Bei Hähnen 1/2" und 3/4" aus Sphäroguss handelt es sich um lange Modelle des Hahns XLB-FE0 13

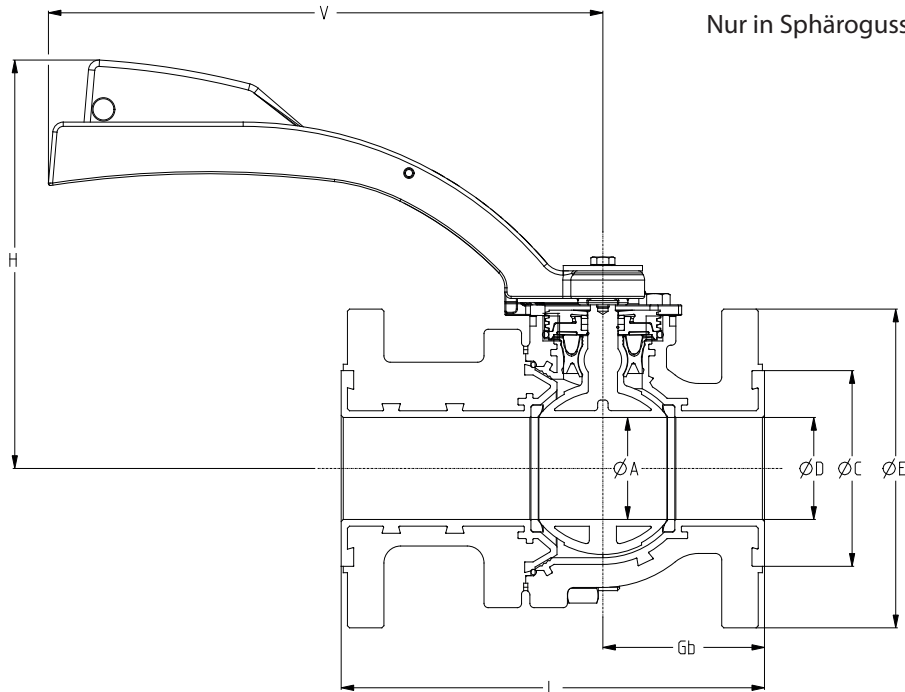
* Bei Fragen zu den Maßen der Hähne 1/2" und 3/4" aus Edelstahl wenden Sie sich bitte an das Vertriebsbüro von CRANE ChemPharma & Energy

* Flanschbohrungen bei 1/2" und 3/4" sind UNC mit Gewinde 1/2"-13

Durchflusskoeffizient								
Nennweite	1/2"	3/4"	1"	1 1/2"	2"	3"	4"	6"
Cv	12.6	35	57	213	295	670	1650	3440
Kv [m ³ /h]	10.9	31	49	184	255	580	1427	2976

Ausgekleidete Kugelhähne XLB-FEO 13A

XOMOX® vollständig ausgekleideter Kugelhahn
mit vollem Durchgang
Flanschverbindung nach ASME B16.5 - Class 150
Lange Baulänge (früher R202)
Nur in Sphäroguss erhältlich



Maße in inches/mm

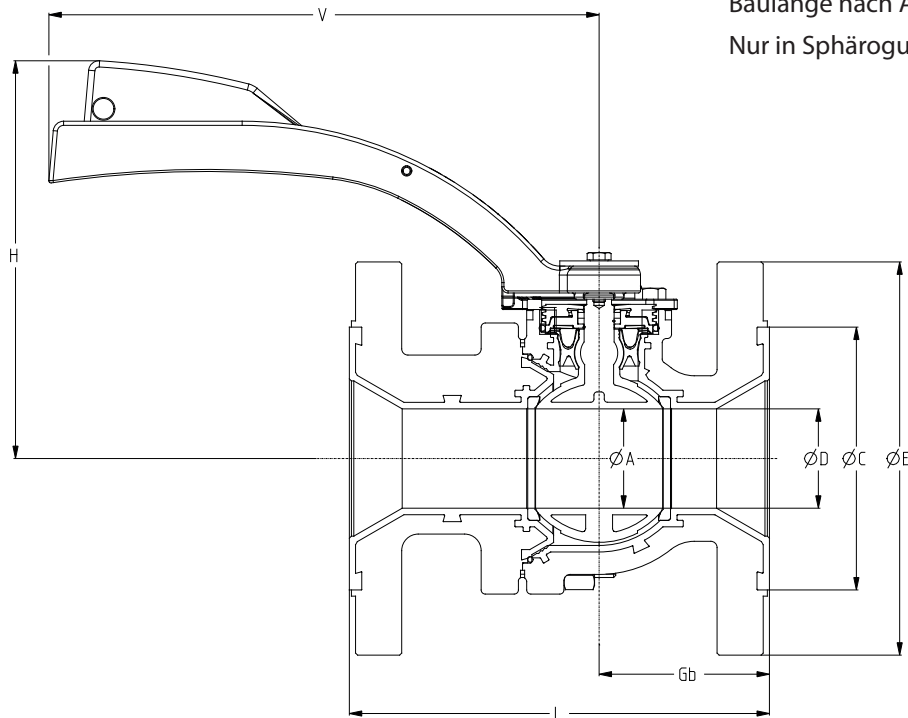
Nennweite	A		C		D		E		L		Gb		H		V		Gewicht		ISO 5211
	in	mm	in	mm	in	mm	in	mm	in	mm	in	mm	in	mm	in	mm	lb	kg	
½"	0.91	23	1.38	35	0.59	15	3.50	89	5.12	130	2.05	52	5.51	140	6.69	170	8.6	3.9	F05
¾"	0.91	23	1.69	43	0.79	20	3.88	98	5.91	150	2.05	52	5.51	140	6.69	170	9.5	4.3	F05
1"	0.91	23	2.01	51	0.91	23	4.25	108	6.00	152.3	2.01	51	5.51	140	6.69	170	11	5	F05
1 ½"	1.46	37	2.87	73	1.46	37	5.00	127	7.01	178	2.64	67	7.20	183	10.47	266	20	9	F07
2"	1.85	47	3.62	92	1.85	47	6.00	152	7.99	203	2.95	75	7.52	191	10.47	266	26	12	F07
3"	2.95	75	5.00	127	2.95	75	7.50	191	9.49	241	3.39	86	8.50	216	10.47	350	55	25	F10
4"	3.82	97	6.18	157	3.82	97	9.00	229	11.50	292	3.86	98	9.53	242	13.78	350	86	39	F10
6"	5.71	145	8.50	216	5.71	145	11.00	279	14.02	356	4.65	118	10.67	271	13.78	350	147	67	F12

* Flanschbohrungen bei 1/2" und 3/4" sind UNC mit Gewinde 1/2"-13

Durchflusskoeffizient								
Nennweite	½"	¾"	1"	1 ½"	2"	3"	4"	6"
Cv	12.6	35.0	57	213	295	670	1650	3440
Kv [m3/h]	10.9	31.0	49	184	255	580	1427	2976

Ausgekleidete Kugelhähne XLB-FE0 42A

XOMOX® vollständig ausgekleideter Kugelhahn
mit Standardanschluss
Flanschverbindung nach ASME B16.5 - Class 150
Baulänge nach ASME B16.10 (früher 944)
Nur in Sphäroguss erhältlich



Maße in inches/mm

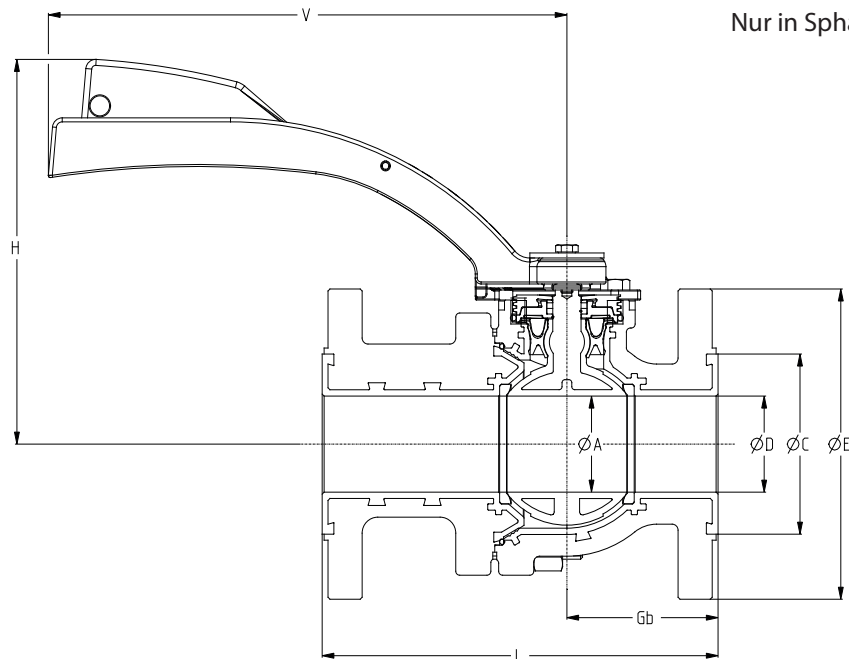
Nennweite	A		C		D		E		L		Gb		H		V		Gewicht		ISO 5211
	in	mm	in	mm	in	mm	in	mm	in	mm	in	mm	in	mm	in	mm	lb	kg	
1"*	0.91	23	2.01	51	0.91	23	4.25	108	5.00	127	2.01	51	5.51	140	6.69	170	10.3	4.7	F05
1 ½"	0.91	23	2.87	73	1.57	40	5.00	127	6.50	165	2.24	56	5.51	140	6.69	170	13	6	F05
2"	1.46	37	3.62	92	1.97	50	6.00	152	7.00	178	2.95	75	7.20	183	10.47	266	23	10.5	F07
3"	1.85	47	5.00	127	3.15	80	7.50	191	8.00	204	3.23	82	7.52	191	10.47	266	35	16	F07
4"	2.95	75	6.18	157	3.94	100	9.00	229	9.00	228	3.82	98	8.50	216	13.78	350	64	29	F10
6"	3.82	97	8.50	216	5.91	150	11.00	279	10.50	267	3.90	109	9.53	242	13.78	350	97	44	F10
8"	5.71	145	10.63	270	7.79	198	13.50	343	11.49	292	5.12	130	10.67	271	13.78	350	163	74	F12

* Bei dem 1"-Hahn handelt es sich um den XLB-FE0 12 Hahn mit vollem Durchgang

Durchflusskoeffizient							
Nennweite	1"	1 ½"	2"	3"	4"	6"	8"
Cv	57	50	190	199	598	996	1832
Kv [m ³ /h]	49	43	164	172	517	862	1671

Ausgekleidete Kugelhähne XLB-FEO 35A

XOMOX® vollständig ausgekleideter
Kugelhahn mit vollem Durchgang
Flanschanschluss nach JIS B2210 für 10kg
Lange Baulänge (früher R203)
Nur in Sphäroguss erhältlich



Maße in mm

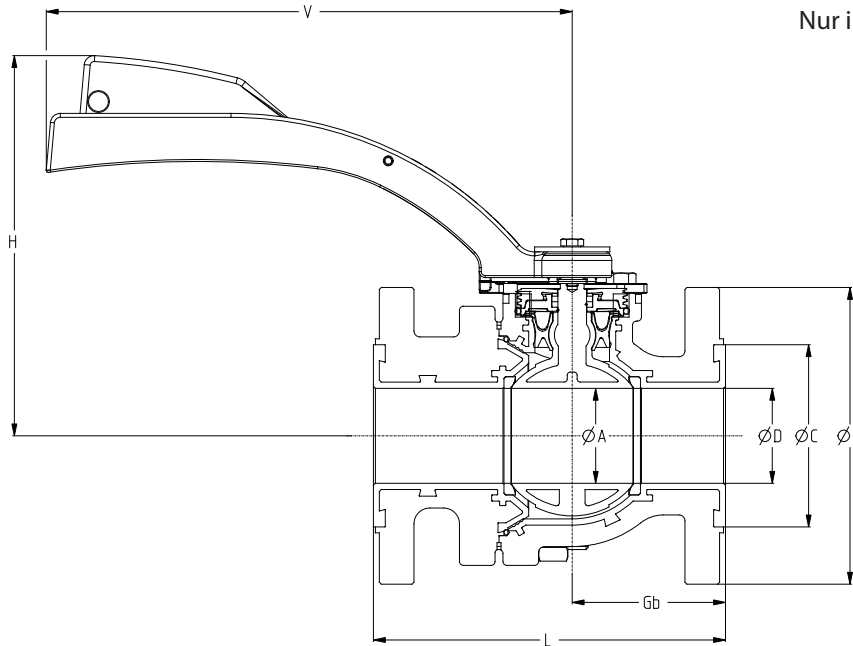
DN	A	C	D	E	L	Gb	H	V	Gewicht	ISO 5211
									kg	
15	23	52	15	95	130	55.3	135	170	4.3	F05
20	23	58	20	100	150	55.3	140	170	4.5	F05
25	23	67	23	125	160	54.3	140	170	6	F05
32	37	81	37	140	200	70	183	266	9.2	F07
40	48	96	48	155	203	77.5	191	266	10.5	F07
50	48	116	48	175	290	80.7	191	266	12	F07
65/50	75	126	75	190	310	85.5	216	266	16	F07
80	98	151	98	210	350	98.3	242	350	27	F10
100	97	155	97	210	350	98	242	350	39	F10
150	145	215	145	280	356	118	271	350	68	F12

* DN 65 ist mit Standard-Durchgang

Durchflusskoeffizient										
DN	15	20	25	32	40	50	65-50	80	100	150
Cv	12.6	35	57	72	213	295	295	670	1650	3440
Kv [m ³ /h]	10.9	31	49	62	184	255	255	580	1427	2976

Ausgekleidete Kugelhähne XLB-FEO 32A

XOMOX® vollständig ausgekleideter
Kugelhahn mit vollem Durchgang
Flanschanschluss nach JIS B2210 für 10kg
Baulänge nach ASME B16.10
Nur in Edelstahl erhältlich



Maße in mm

DN	A	C	D	E	L	Gb	H	V	Gewicht	ISO 5211
									kg	
15	23	52	15	95	108	52	140	170	4.3	F05
20	23	58	20	100	117	52	140	170	4.5	F05
25	23	67	23	125	127	51	140	170	4.7	F05
40	37	81	37	140	165	67	183	266	9	F07
50	47	96	47	155	178	75	191	266	12	F07
80	75	126	75	185	203	86	216	350	23	F10
100	97	151	97	210	229	98	242	350	37	F10
150	145	216	145	280	267	118	271	350	59	F12

* DN 65 ist mit Standard-Durchgang

Durchflusskoeffizient									
DN	15	20	25	40	50	80	100	150	
Cv	12.6	35	57	213	295	670	1650	3440	
Kv [m ³ /h]	10.9	31	49	184	255	580	1427	2976	

Ausgekleidete Kugelhähne Durchflußkennwerte

Strömungsbild, Kugelhähne mit vollem Durchgang

Kv [m3/h] = f (DN, Stellwinkel)

Stellwinkel		9°	18°	27°	36°	45°	54°	63°	72°	81°	90°
Stellwinkel %		10	20	30	40	50	60	70	80	90	100
DN	in										
15	½	0.05	0.14	0.29	0.45	0.83	1.2	2.1	3	6.2	11
20	¾	0.21	0.47	1	1.52	2.55	3.57	5.84	8.1	17.3	31
25	1	0.34	0.76	1.6	2.45	4.1	5.75	9.4	13	28	50
32*	1 ¼	0.73	1.58	3.43	5.18	8.56	11.25	18.3	24.4	59.9	61.8
40	1 ½	1.12	2.45	5.28	8.11	13.8	19.4	35.2	51	104	184
50	2	1.32	2.87	6.17	9.46	16	22.6	44.3	66	142	255
65**	2 ½	1.07	2.27	4.81	7.19	12.16	16.98	33.1	48.9	105.8	186.2
80	3	2.86	7.61	15.7	23.8	38.15	52.5	100	149	321	578
100	4	7	17	36	55	87	121	244	367	791	1427
150	6	18	49	100	152	243	334	505.4	769	1652	2976

* mit Kugel/Welle DN40

Cv = 1.156Kv

** mit Kugel/Welle DN50

FL,KT ZY, = f (Stellwinkel)

Stellwinkel	9°	18°	27°	36°	45°	54°	63°	72°	81°	90°
Nennhub	0.1	0.2	0.3	0.4	0.5	0.6	0.7	0.8	0.9	1
Kritischer Druckverhältnissfaktor FL	0.91	0.91	0.9	0.88	0.85	0.8	0.74	0.67	0.57	0.28
Stellverhalten ZY	0.52	0.52	0.51	0.49	0.47	0.43	0.38	0.33	0.26	0.09
Differenzdruckverhältnis KT	0.7	0.7	0.68	0.65	0.61	0.54	0.46	0.38	0.27	0.07

Durchflußkennwerte Armaturen mit Standard-Durchgang

Kv [m3/h] = f (DN, Stellwinkel)

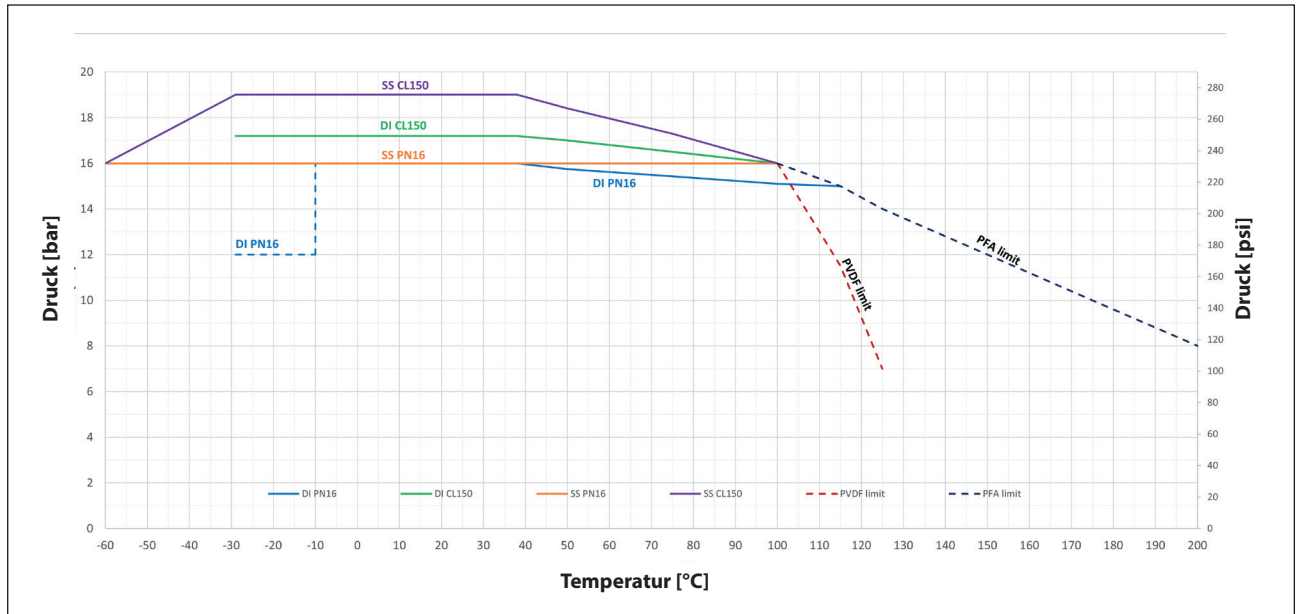
Stellwinkel		9°	18°	27°	36°	45°	54°	63°	72°	81°	90°
Stellwinkel %		10	20	30	40	50	60	70	80	90	100
DN	in										
40	1 ½	0.26	0.57	1.24	1.9	3.23	4.54	8.25	11.95	24.36	43.1
50	2	0.85	1.84	3.96	6.08	10.28	14.52	28.46	42.39	91.21	163.79
80	3	0.85	2.27	4.68	7.1	11.38	15.66	29.83	44.45	95.75	172.41
100	4	2.36	6.3	13.03	19.76	31.71	43.71	88.28	132.85	286.69	517.24
150	6	3.76	10.12	20.85	31.62	50.63	69.64	146.34	222.58	478.56	862.07
200	8	12.72	20	40.4	61.32	98.4	135	257.1	431.3	930.8	1671

Cv = 1.156Kv

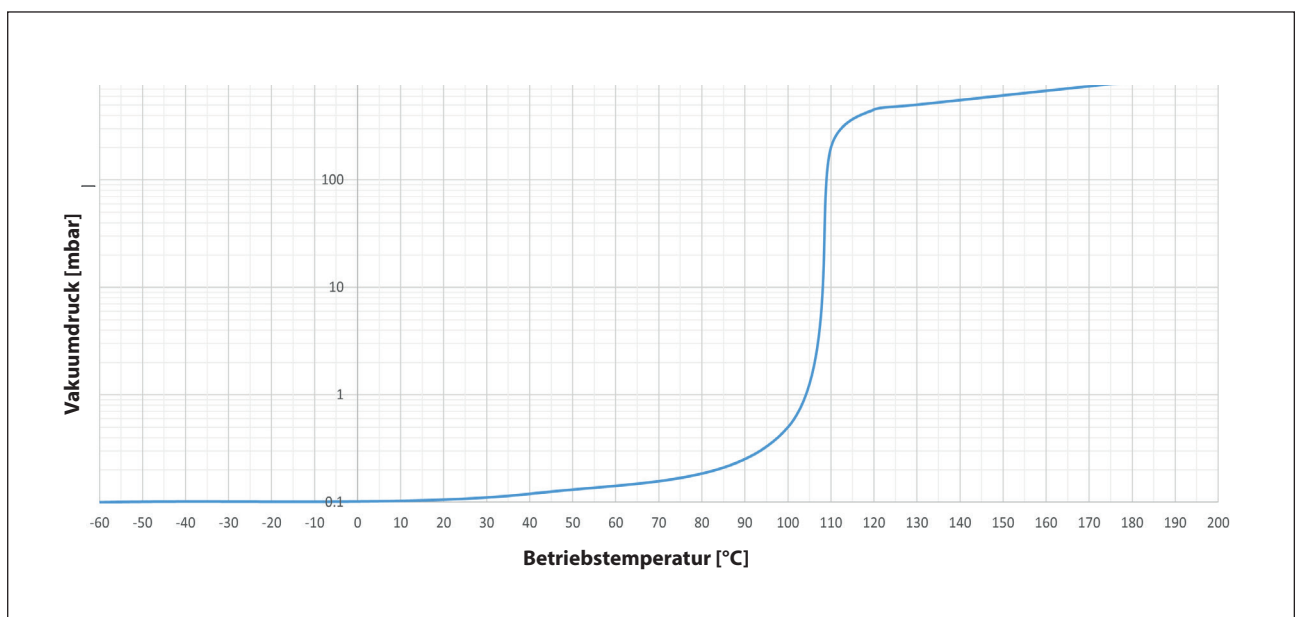
Stellwinkel	9°	18°	27°	36°	45°	54°	63°	72°	81°	90°
Nennhub	0.1	0.2	0.3	0.4	0.5	0.6	0.7	0.8	0.9	1
Kritischer Druckverhältnissfaktor FL	---	0.95	0.94	0.92	0.89	0.87	0.85	0.8	0.7	0.65
Stellverhalten Zy	---	0.51	0.49	0.47	0.43	0.38	0.33	0.26	0.09	0.05
Differenzdruckverhältnis KT	---	0.64	0.64	0.72	0.79	0.61	0.51	0.37	0.24	0.16

Ausgekleidete Kugelhähne Leistungskurven

Druck/Temperatur-Diagramm



Vakuum/Temperatur-Diagramm



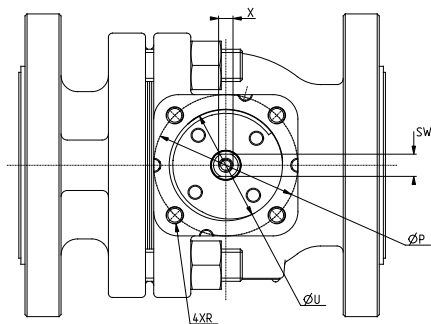
Bemerkungen

1. Gehäusewerkstoff (EN-GJS-400-18-LT (5.3103) / 60-40-18) erfüllt die Anforderungen beider Standards EN 1563 und ASTM A395.
2. Mindesttemperatur für Sphäroguss (60-40-18) gemäß ASME B16.42 beträgt -29°C (-20°F).
3. Mindesttemperatur für EN-GJS-400-18-LT (5.3103) beträgt -10°C (-14°F).
4. Bei Hähnen mit einem Gehäuse aus Sphäroguss beträgt der maximale kalte Betriebsüberdruck 10 Bar (145 psig) für JIS 10kg, 16 Bar (232 psig) für EN PN16 und 250 psig (17,2 Bar) für ASME Class 150. Bei Hähnen aus Edelstahl liegt die ASME-Class 150 bei 278 psig (19,2 Bar).
5. Für Anwendungen außerhalb der relevanten Druck- und Temperaturgrenzen der jeweiligen Auslegungsvorschrift (gestrichelte Linie) wenden Sie sich bitte an Ihr CRANE ChemPharma & Energy Vertriebsbüro

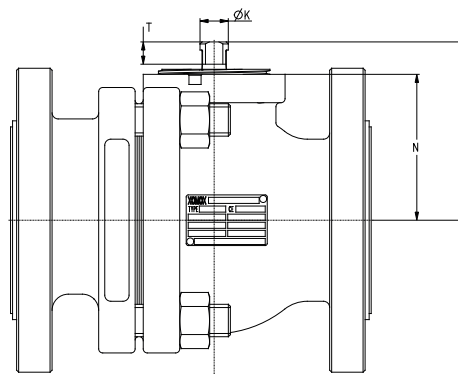
Ausgekleidete Kugelhähne Drehmomente und Antriebsanbau

Betätigungsdrehmomente (max. Losbrechmoment)

Voller Durchgang Nennweite		Standard-Durchgang Nennweite		△P bis 5 bar	△P bis 70 psi	△P bis 10 bar	△P bis 145 psi	△P bis 17.6 bar	△P bis 250 psi
DN	in	DN	in	Nm bei 20°C	in/lb at 70°F	Nm bei 20°C	in/lb at 70°F	Nm bei 20°C	in/lb at 70°F
15	½"	-	-	8	71	8	71	9	80
20	¾"	-	-	8	71	8	71	9	80
25	1"	40	1 ½"	8	71	8	71	9	80
32	1 ¼"	-	-	12	106	13	115	20	177
40	1 ½"	50	2"	12	106	13	115	20	177
50	2"	80	3"	19	168	20	177	25	221
50/65	2 ½"	-	-	19	168	20	177	25	221
80	3"	100	4"	35	310	55	487	70	620
100	4"	150	6"	77	682	90	797	100	885
150	6"	200	8"	154	1363	190	1682	260	2301



Ansicht von oben



Seitenansicht

Maße für Antriebsanbau

Voller Durchgang Nennweite		Standard- Durchgang Nennweite		ISO 5211	U	4XR	P	SW	T	K	X	N	Q
DN	in	DN	in										
15	½"	-	-	F05	35	M6	50	9	9	12	M6	48	62
20	¾"	-	-	F05	35	M6	50	9	9	12	M6	48	62
25	1"	40	1 ½"	F05	35	M6	50	9	9	12	M6	48	62
32	1 ¼"	-	-	F07	55	M8	70	11	11	14	M6	62	78
40	1 ½"	50	2"	F07	55	M8	70	11	11	14	M6	62	78
50	2"	80	3"	F07	55	M8	70	11	11	14	M6	70	86
65	2 ½"	-	-	F07	55	M8	70	11	11	14	M6	70	86
80	3"	100	4"	F10	70	M10	102	17	17	22	M8	100	122
100	4"	150	6"	F10	70	M10	102	17	17	22	M8	126	148
150	6"	200	8"	F12	85	M12	125	22	22	28	M8	155	182

Ausgekleidete Kugelhähne Bestellung

2" — XLB		— 1	— 2	— A	— 1	— P6	— 28	— P16	— H	— C	
Nennweite & Bauform Nr.											
1/2" - 6" (Voller Durchgang) DN 15-150 (Voller Durchgang) 8" (Standard-Durchgang)											
Flanschanschluss nach Norm											
ASME Class 150	1										
EN PN16	2										
JIS 10Kg	3										
ASME Class 150 (Reduzierter Durchgang)	4										
Baulänge											
ASME B16.10 Kurze Bauform	2										
Lange Bauform	3										
EN	4										
Optionale Packungen											
Nachstellbar	A										
Gehäuse											
Sphäroguss	1										
Edelstahl	6										
Sonstige	X										
Auskleidung											
PFA	P6										
PFA (antistatisch)	P6AS										
PVDF	P9										
										Service	
										Chlor	
										Sauerstoff	
										O	
										V	
										Standard-	
										Anwendung	
										Leer	
										Sonstiges**	
										X	
										Stellantrieb	
										Ohne Betätigung	
										N	
										Ovaler Handhebel	
										O	
										Hebel mit	
										Feststellvorrichtung	
										H	
										Getriebe	
										G	
										Getriebe mit	
										Feststellvorrichtung	
										GX	
										Antrieb*	
										A	
										Sitz und SX-Dichtung	
										Chemisch modifiziertes PTFE (CMP)	
										P16	
										Chemisch modifiziertes PTFE (CMP-Antistatisch)	
										P16AS	
										UHMWPE	
										P8	
										Kugel	
										Standard-Duplex-Kugel	
										28	
										Edelstahl mit Auskleidung	



CRANE CHEMPHARMA & ENERGY

Xomox International GmbH & Co. OHG
Von-Behring-Straße 15
88131 Lindau (Bodensee)
Deutschland
Tel.: +49 8382 702-0

Xomox Corp.
4444 Cooper Road,
Cincinnati, OH 45242
USA
Tel.: (513) 745-6000

Crane Co. und deren verbundene Unternehmen übernehmen keine Verantwortung für etwaige Fehler in Katalogen, Broschüren, sonstigen Druckerzeugnissen und Informationen auf Webseiten. Crane Co. behält sich das Recht vor, seine Produkte ohne Ankündigung zu ändern. Wenn nicht anders angegeben, gilt dies auch für Produkte, die bereits bestellt wurden, sofern die Änderungen vorgenommen werden, ohne dass eine Änderung an bereits vereinbarten Spezifikationen erforderlich wird. Alle eingetragenen Warenzeichen in dieser Dokumentation sind Eigentum von Crane Co. oder deren verbundener Unternehmen. Crane sowie die Marken von Crane und deren Schriftzüge (ALOYCO®, BAUM®, CENTER LINE®, CRANE®, CRYOWORKS®, DEPA®& ELRO®, DOPAK®, DUO-CHEK®, FLOWSEAL®, GYROLOK®, GO REGULATOR®, HOKE®, JENKINS®, KROMBACH®, NOZ-CHEK®, PACIFIC®, RESISTOFLEX®, XOMOX®, SAUNDERS®, STOCKHAM®, TECHNIFAB®, TEXAS SAMPLING®, WESTLOCK CONTROLS®, WTA® und XOMOX®) sind eingetragene Warenzeichen von Crane Co. Alle Rechte vorbehalten.
