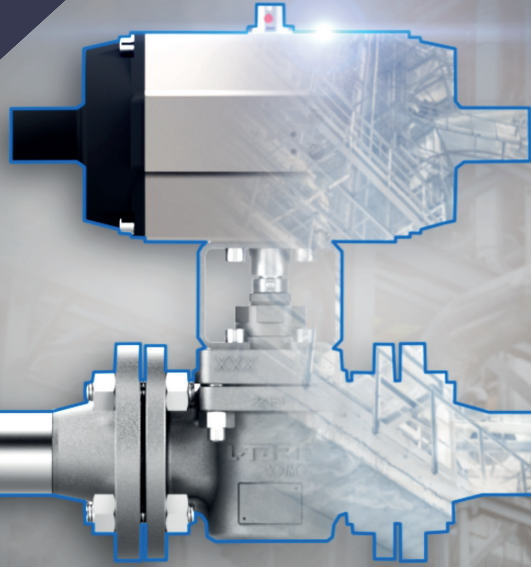


XOMOX®



L-TORQ XOMOX® 衬套式旋塞阀

业内最紧凑的自动 SPV* 解决方案

L-TORQ XOMOX®

在保持衬套式旋塞阀主要性能的同时，在扭矩、可维修性和排放性能方面具有显著优势：

- ✓ 扭矩显著减少、自动化组件成本效益高
- ✓ 完整的阀芯套件，便于维修
- ✓ 体式密封组件，减少现场维修停机时间
- ✓ 独立的阀体端盖调整和可调节的阀杆填料
- ✓ 根据 ISO 15848-1 设计满足最新的逸散性排放规范



**套筒旋塞阀

CRANE®

in

www.cranecpe.com

L-TORQ XOMOX 特点和优势

1 扭矩减少 50%



L-TORQ XOMOX 采用创新的阀芯设计（可控制密封元件的压缩）*，在较小的压缩力下实现密封，并实现业内最紧凑的自动化组件，各种尺寸阀门的扭矩比传统套筒旋塞阀的扭矩低 50%。

2 维修时间缩短 40%



L-TORQ XOMOX 的可更换阀芯不需要特殊技能和专用工具，从而大大降低了维护成本。

3 逸散性排放控制



逸散性排放控制符合即将发布的新的 TA-Luft 2021 排放标准，该标准符合 ISO 15848-1 BH CO3 200°C SSA0，是一项针对我们客户的永不过时的设计。

扭矩减少	可维修性	逸散性排放
<p>1. 执行机构更小 扭矩减少 50%，使客户能够以更低的成本选择更小的驱动组件</p> <p>2. 重量更轻 便于安装和搬运</p> <p>3. 使用寿命更长 由于压缩可控，密封的预期使用寿命更长</p> <p>4. 衬套阀芯设计 专利模块化套筒阀芯</p> <p>5. 倒置阀体端盖 更容易调整</p>	<p>6. 完整的维修阀体端盖套件 体式部件维修，无需专用工具包和高技能操作人员</p> <p>7. 体式衬套密封组件设计 可更换阀芯部件，使组装过程简单、模块化且耗时更短</p>	<p>8. TA-Luft 2021 合规性 满足即将发布的严格 TA-Luft 2021 标准</p> <p>9. 卓越的散逸性排放控制 符合 ISO 15848-1 BH CO3 SSA0</p> <p>10. PTFE 编织填料 PTFE 编织填料和缠绕垫片在阀杆和阀体底端盖之间提供严密性</p>

结构材料

- 阀体：A216 Gr.WCB、A351 Gr.CF8M
- 套筒：PFA

尺寸范围

- 1/2"-6"

压力等级

- ASME150、300 磅级

密封填料

- 底盖接头：50% PTFE 和 50% 石墨缠绕
- 垫片：蒙乃尔合金或不锈钢阀内件
- 阀杆密封：PTFE 或石墨

执行机构安装

- ISO 5211 执行机构安装和符合 VDI/VDE 3845 (Namur) 供附件使用的标准接口



模块化 PFA 阀芯，便于维修，无需特殊技能和专用工具
*专利申请中。

CRANE CHEMPHARMA & ENERGY

Xomox International GmbH & Co. OHG
Von-Behring-Straße 15
8131 Lindau (Bodensee)
Germany
Tel: +49 8382 702 0
Fax: +49 8382 702 144

Crane Company, and its subsidiaries cannot accept responsibility for possible errors in catalogues, brochures, other printed materials, and website information. Crane Company reserves the right to alter its products without notice, including products already on order provided that such alteration can be made without changes being necessary in specifications already agreed. All trademarks in this material are the property of the Crane Company or its subsidiaries. The Crane and Crane brands logotype (ALOYCO®, BAUM®, CENTER LINE®, CRANE®, CRYOWORKS®, DEPA® & ELRO®, DOPAK®, DUO-CHEK®, FLOWSEAL®, GYROLOK®, GO REGULATOR®, HOKE®, JENKINS®, KROMBACH®, NOZ-CHEK®, PACIFIC VALVES®, RESISTOFLEX®, REVO®, SAUNDERS®, STOCKHAM®, TECHNIFAB®, TEXAS SAMPLING®, WESTLOCK CONTROLS®, WTA®, and XOMOX®) are registered trademarks of Crane Company. All rights reserved.