

NEU!

**AUTOMATISIERTE ANTRIEBSPAKETE FÜR KÜKENHÄHNE IN
BRANCHENWEIT KOMPAKTESTER BAUWEISE**

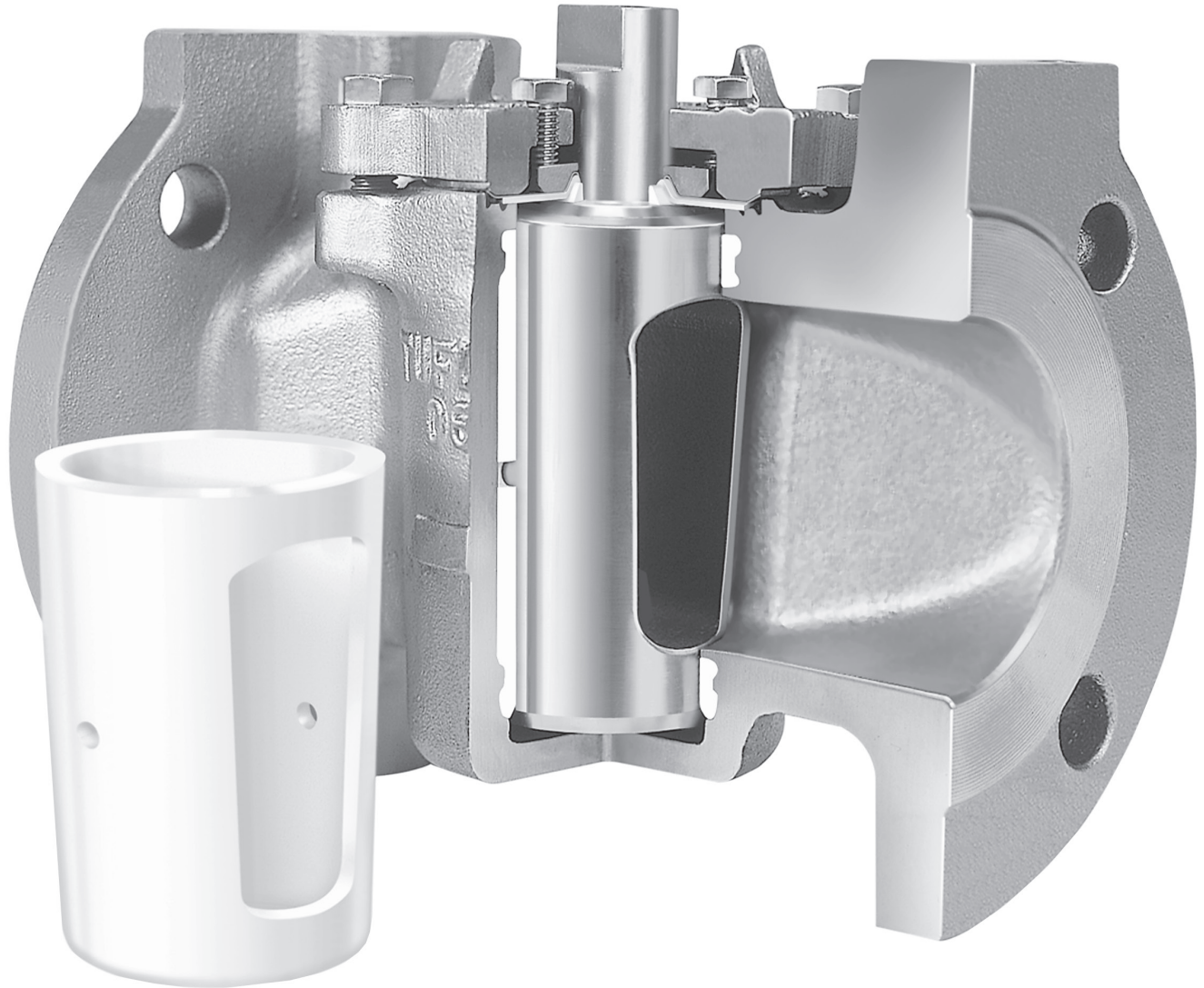
*Metallische Kükenhähne

L-TORQ by XOMOX®
Kükenhähne

CRANE

v in www.cranecpe.com

WARUM metallische Kùkenhàhne?



Kavitationsfrei

Keine verkrustenden
Medien – Konstantes
Drehmoment
wàhrend des Betriebs

GroÙe Dichtflàche

Geringe Gefahr von
Leckagen

Im Betrieb einstellbar

Innen- und
AuÙendichtungen kùnnen
im eingebauten Zustand der
Armatur angepasst werden.

VERTRAUEN UND KREATIVITÄT SIND FÜR UNS GELEBTE TRADITION DURCH INNOVATION GESTALTEN WIR UNSERE ZUKUNFT

XOMOX® IST WEGBEREITER UND TECHNOLOGISCHER
WELTMARKTFÜHRER IN DER KONSTRUKTION METALLISCHER
KÜKENHÄHNE MIT UNSEREN LÖSUNGEN MÖCHTEN
WIR EIN HÖCHSTMASS AN SICHERHEIT, QUALITÄT UND
LEISTUNGSFÄHIGKEIT GEWÄHRLEISTEN

XOMOX® Kükenhähne

Mehr als 65 Jahre Erfahrung in unterschiedlichsten
Prozessanwendungen

- 1** **Betriebssichere Einrichtungen zur zuverlässigen
Absperrung und Drosselung der Fluidförderung**
- 2** **Hohe Sicherheit selbst unter schwierigsten
Einsatzbedingungen**
- 3** **Hervorragende Leistung bei traditionellen
Kugelhahn- und Schieberanwendungen**
- 4** **Optimale und wirtschaftliche Lösung zum
Absperrn und Regeln von Flüssigkeiten, Gasen,
Dämpfen und Schlämmen**

Produktübersicht

Verwendete Werkstoffe

- WCB / 1.0619, CF8M / 1.4408
- PFA-Buchse

Nennweiten

- ½" - 6" / DN15-150

Druckstufen

- ASME Class 150, 300 / PN 10-40

Dichtung und Packung

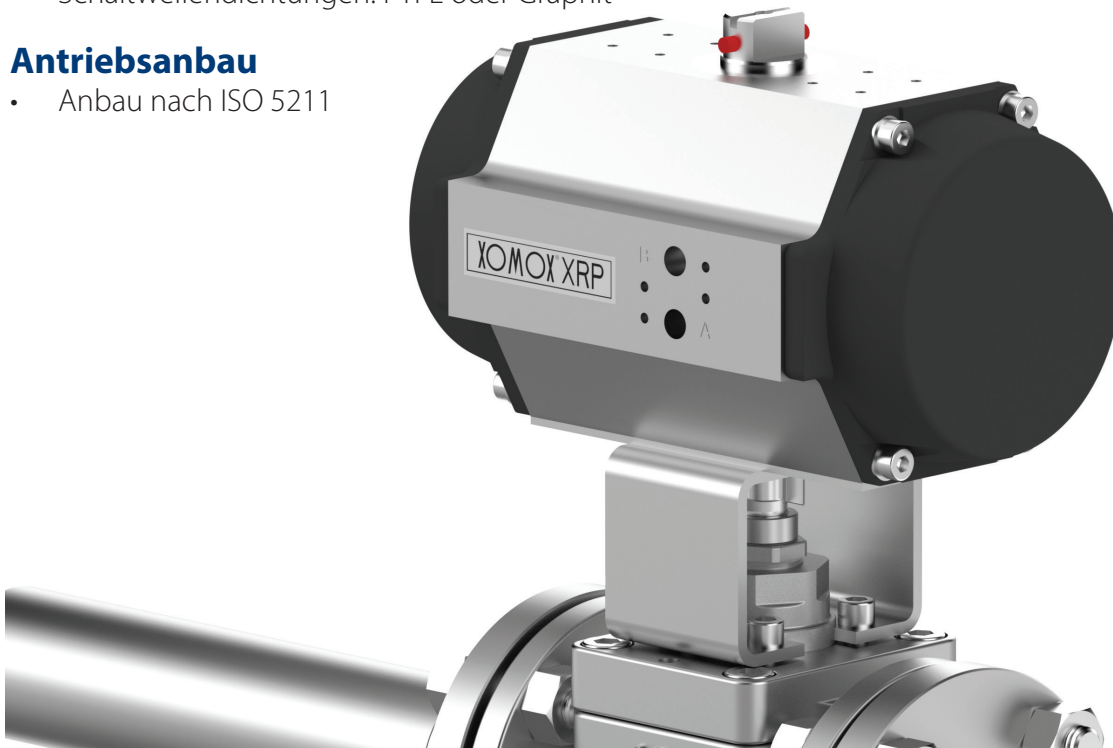
- Deckeldichtung: 50% PTFE-Umflechtung
- 50% graphitgefüllte Spiraldichtung mit Garnitur aus Monel oder Edelstahl
- Schwellendichtungen: PTFE oder Graphit

Antriebsanbau

- Anbau nach ISO 5211

Anwendungsbereiche

- MDI, TDI
- Düngemittel
- Ammoniak
- Ätzmittel
- Rohöl
- Ölsande
- Bergbau
- AA
- Chlor
- HCN
- Schwefelsäure
- HF
- Kaffee



L-TORQ by XOMOX®

Bietet bemerkenswerte Vorteile in Bezug auf Drehmoment, Reparaturfähigkeit und Emissionsverhalten, während die primären Eigenschaften eines Kükenhahns gewahrt bleiben..

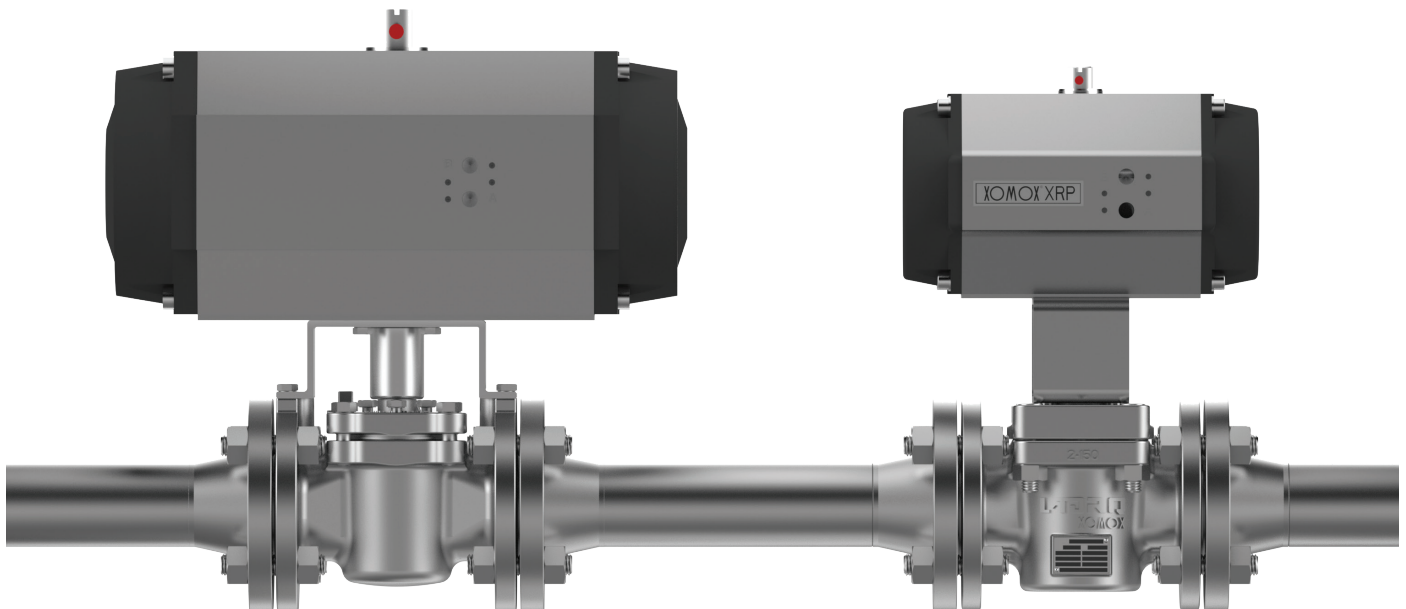
Wesentliche Merkmale und Vorteile

50%↓



DREHMOMENTREDUZIERUNG

**Herkömmlicher
Kükenhahn**



Kleinerer Antrieb

Geringeres Gewicht
(Angetriebene
Armaturen)

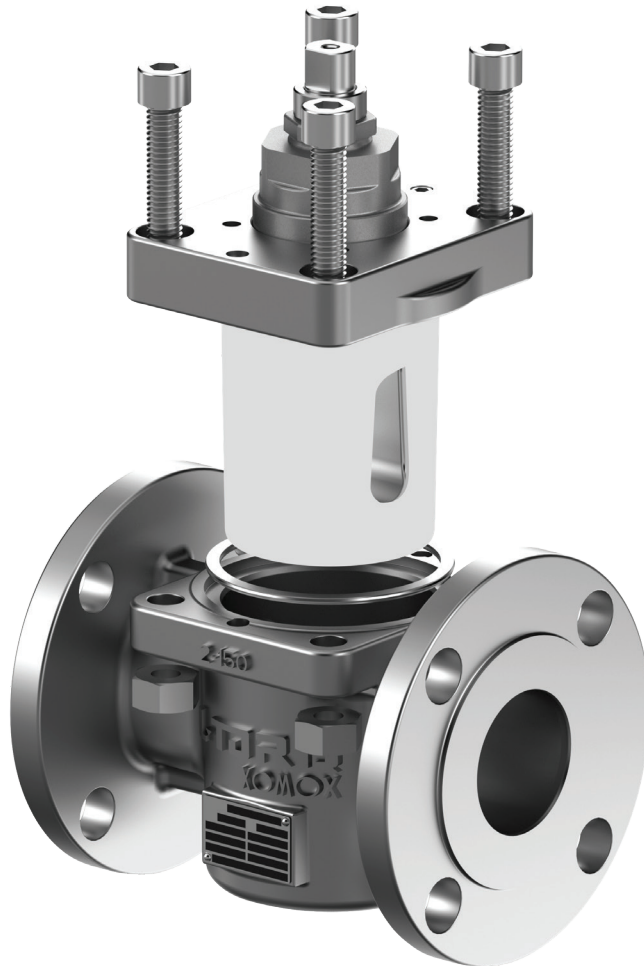
Längere Lebensdauer

Wesentliche Merkmale und Vorteile

40% ↓



REPARATURFÄHIGKEIT



40% kürzere
Reparaturzeiten

Kompakt ausgeführte
Gehäuseauskleidung

Deckel, Kükten und Kartusche
getrennt in Einzelbauteile

Wesentliche Merkmale und Vorteile



AUSTRITT FLÜCHTIGER EMISSIONEN



Einhaltung der neuen
TA-LUFT

ISO 15848-1
BH CO3 200°C
SSA0 Standard

Konstruktionsmerkmale

BÜCHSE IM KARTUSCHEN-DESIGN

- Konstruktion zur Aufnahme der Büchse ermöglicht bessere Kontrolle der Einhaltung vorgegebener Abmessungen.
- Die Kartusche ist mittels maschinell eingearbeiteter und gegossener T-Nuten fest im Gehäuse verankert und gewährleistet gegenüber herkömmlichen Konstruktionen einen spaltfreien Abschluss in den Dichtzonen.“

VON UNTEN EINGESETZTES KÜKEN

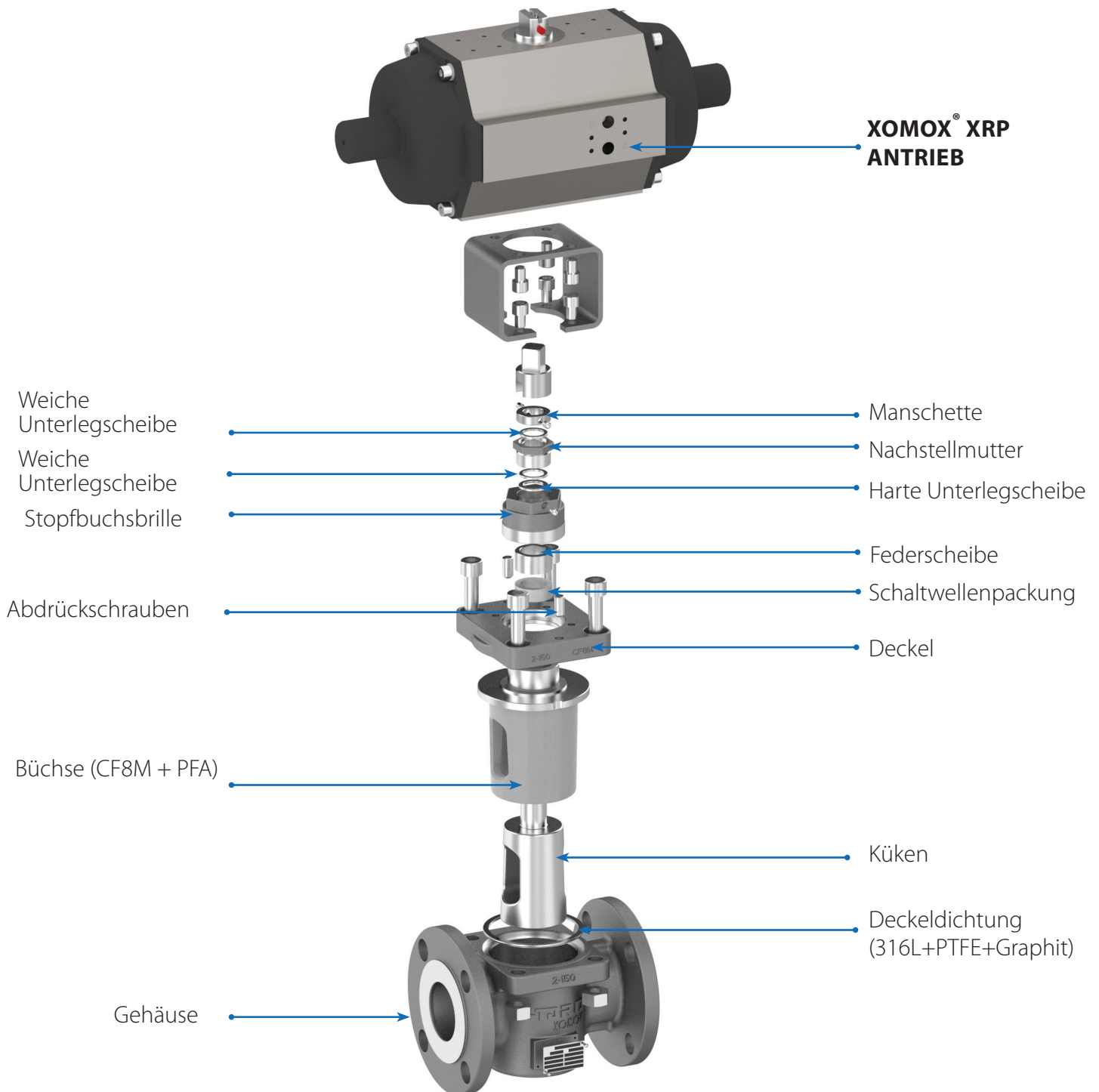
- Ermöglicht effektiv gesteuerte Kompression der Büchse
- Kükennachstellung durch Herausheben des Kegels – spezielle Konstruktionsweise verhindert ein Freilegen des Kanals

REPARATURSATZ

- Kompakt ausgeführte Kartusche
- Verkürzt Reparaturzeit um bis zu 40%. Dieses vereinfachte Reparaturverfahren erfordert keinen Einsatz von hochqualifiziertem Personal oder speziellem Werkzeug.



Eigenschaften und Merkmale



Konstruktionsmerkmale und Sonderausführungen



Erhältlich in
2-Wege-
Ausführung
Class 150, 300
sowie PN 10-40

Integrierte
Sperrvorrichtung
erhältlich mit
Handhebel und
Getriebe

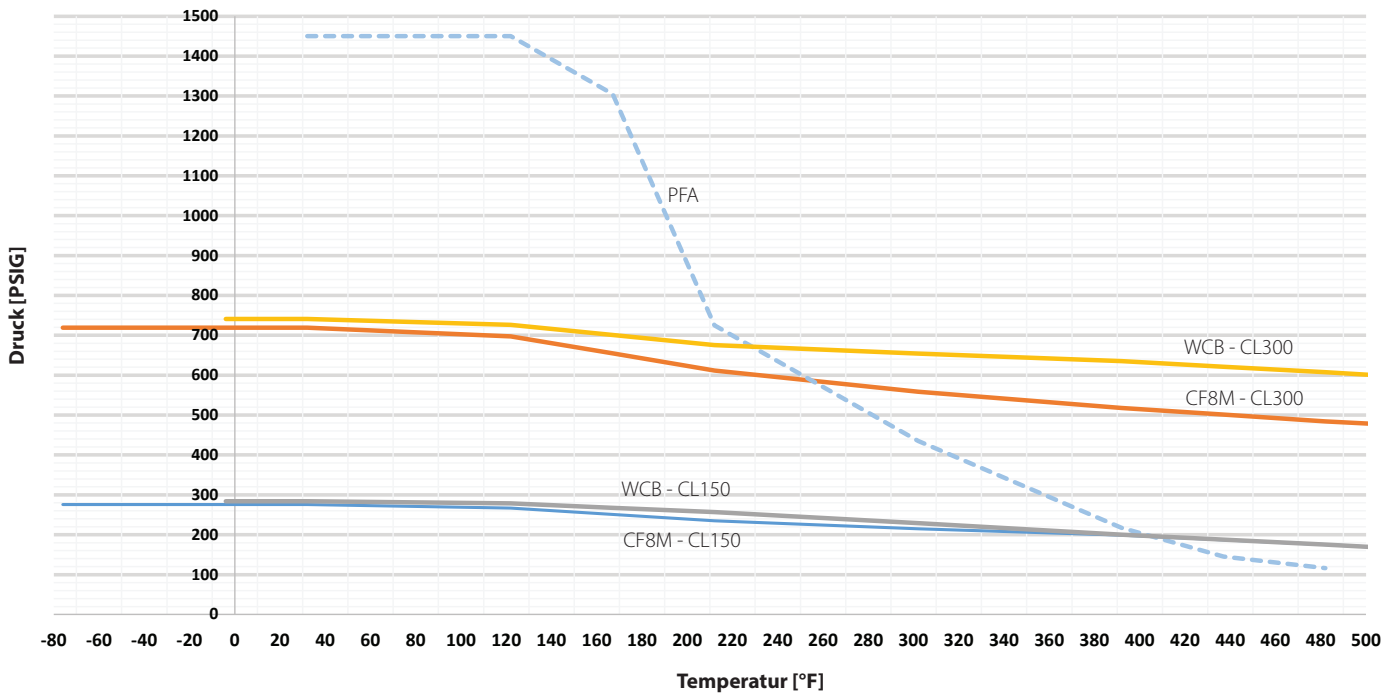
Antrieb
Antriebsanbau
nach
ISO 5211 möglich

In Firesafe-
Ausführung
erhältlich

Drehmomente und Druck-/Temperaturbereich

DREHMOMENT

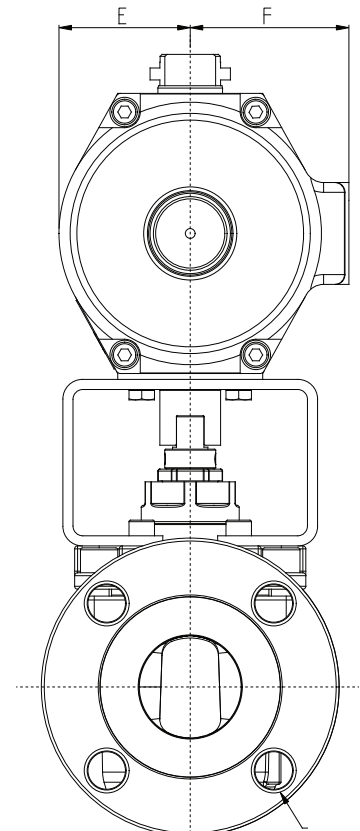
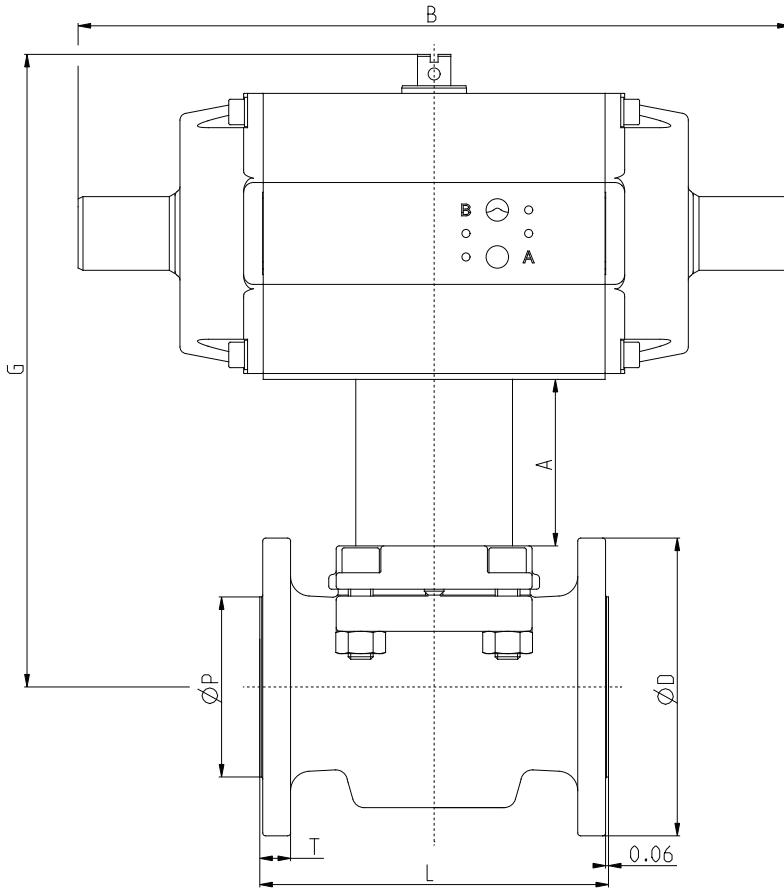
L-TORQ ABB. L067 & L0367, WEITE 1/2"-6" 2-WEG, CLASS 150 & 300



ABMESSUNGEN

ANGETRIEBEN

L-TORQ ABB. L067 & L0367, WEITE 1/2"-6", Class 150



ANGABEN ZUR
FLANSCHVERSCHRUBUNG
N-ANZ. DER SCHRUBENLÖCHER
O-DURCHMESSER DER
SCHRUBENLÖCHER
C-LOCHKREISDURCHMESSER

Einfachwirkend mit 80 PSIG Zuluftdruck

L-TORQ ABB. L067 & L0367, WEITE 1/2"-6", Class 150

| NENNWEITE | CLASS | A | B | C | D | E | F | G | L | N | O | P | T | GEWICHT IN PFUND |
|-----------|-------|------|-------|------|-------|------|------|-------|-------|------|------|------|------|------------------|
| 1/2" | 150 | 2.52 | 7.77 | 2.38 | 3.50 | 1.37 | 1.63 | 7.83 | 4.25 | 4.00 | 0.63 | 1.38 | 0.37 | 9.5 |
| 3/4" | 150 | 2.52 | 7.77 | 2.75 | 3.90 | 1.37 | 1.63 | 7.83 | 4.61 | 4.00 | 0.63 | 1.69 | 0.40 | 10.4 |
| 1" | 150 | 2.60 | 10.27 | 3.12 | 4.25 | 1.61 | 2.19 | 8.90 | 5.00 | 4.00 | 0.63 | 2.00 | 0.44 | 17.2 |
| 1 1/2" | 150 | 3.35 | 11.34 | 3.88 | 5.00 | 2.17 | 2.72 | 11.34 | 6.50 | 4.00 | 0.63 | 2.87 | 0.56 | 27.1 |
| 2" | 150 | 3.35 | 14.31 | 4.75 | 5.98 | 2.64 | 3.19 | 12.71 | 7.01 | 4.00 | 0.75 | 3.62 | 0.62 | 42.3 |
| 3" | 150 | 3.35 | 14.31 | 6.00 | 7.48 | 2.64 | 3.19 | 13.26 | 7.99 | 4.00 | 0.75 | 5.00 | 0.75 | 58 |
| 4" | 150 | 4.13 | 17.78 | 7.50 | 9.02 | 3.07 | 3.78 | 16.07 | 9.02 | 8.00 | 0.75 | 6.19 | 0.94 | 99 |
| 6" | 150 | 4.33 | 20.83 | 9.50 | 10.98 | 3.54 | 4.02 | 18.63 | 10.51 | 8.00 | 0.88 | 8.50 | 1.00 | 167.1 |

ABMESSUNGEN

Einfachwirkend mit 80 PSIG Zulufldruck

L-TORQ ABB. L067 & L0367, WEITE 1/2"-6", Class 300

| NENNWEITE | CLASS | A | B | C | D | E | F | G | L | N | O | P | T | GEWICHT IN PFUND |
|-----------|-------|------|-------|-------|-------|------|------|-------|-------|------|------|------|------|------------------|
| 1/2" | 300 | 2.52 | 7.77 | 2.62 | 3.74 | 1.37 | 1.63 | 7.83 | 5.51 | 4.00 | 0.63 | 1.38 | 0.56 | 11 |
| 3/4" | 300 | 2.52 | 7.77 | 3.25 | 4.61 | 1.37 | 1.63 | 7.83 | 5.98 | 4.00 | 0.75 | 1.69 | 0.62 | 13 |
| 1" | 300 | 2.60 | 10.27 | 3.50 | 4.88 | 1.61 | 2.19 | 8.90 | 6.26 | 4.00 | 0.75 | 2.00 | 0.68 | 20.7 |
| 1 1/2" | 300 | 3.35 | 11.34 | 4.50 | 6.10 | 2.17 | 2.72 | 11.34 | 7.48 | 4.00 | 0.88 | 2.87 | 0.81 | 34.2 |
| 2" | 300 | 3.35 | 14.31 | 5.00 | 6.50 | 2.64 | 3.19 | 12.71 | 8.50 | 4.00 | 0.75 | 3.62 | 0.87 | 49.2 |
| 3" | 300 | 3.35 | 14.31 | 6.62 | 8.27 | 2.64 | 3.19 | 13.26 | 11.10 | 4.00 | 0.88 | 5.00 | 1.12 | 73.4 |
| 4" | 300 | 4.13 | 17.78 | 7.88 | 10.00 | 3.07 | 3.78 | 16.07 | 12.01 | 8.00 | 0.88 | 6.19 | 1.25 | 123.9 |
| 6" | 300 | 4.33 | 20.83 | 10.62 | 12.52 | 3.54 | 4.02 | 18.63 | 15.87 | 8.00 | 0.88 | 8.50 | 1.44 | 223.1 |

Doppeltwirkend mit 80 PSIG Zulufldruck

L-TORQ ABB. L067 & L0367, WEITE 1/2"-6", Class 150 und 300

| NENNWEITE | CLASS | A | B | C | D | E | F | G | L | N | O | P | T | GEWICHT IN PFUND |
|-----------|-------|------|-------|-------|-------|------|------|-------|-------|------|------|------|------|------------------|
| 1/2" | 150 | 2.52 | 6.53 | 2.38 | 3.50 | 1.00 | 1.30 | 7.05 | 4.25 | 4.00 | 0.63 | 1.38 | 0.37 | 9.5 |
| 3/4" | 150 | 2.52 | 6.53 | 2.75 | 3.90 | 1.00 | 1.30 | 7.05 | 4.61 | 4.00 | 0.63 | 1.69 | 0.40 | 10.4 |
| 1" | 150 | 2.60 | 7.78 | 3.12 | 4.25 | 1.37 | 1.63 | 8.35 | 5.00 | 4.00 | 0.63 | 2.00 | 0.44 | 17.2 |
| 1 1/2" | 150 | 3.35 | 10.27 | 3.88 | 5.00 | 1.61 | 2.19 | 10.16 | 6.50 | 4.00 | 0.63 | 2.87 | 0.56 | 27.1 |
| 2" | 150 | 3.35 | 11.34 | 4.75 | 5.98 | 2.17 | 2.72 | 11.71 | 7.01 | 4.00 | 0.75 | 3.62 | 0.62 | 42.3 |
| 3" | 150 | 3.35 | 11.34 | 6.00 | 7.48 | 2.17 | 2.72 | 12.26 | 7.99 | 4.00 | 0.75 | 5.00 | 0.75 | 58 |
| 4" | 150 | 4.13 | 14.31 | 7.50 | 9.02 | 2.64 | 3.19 | 14.90 | 9.02 | 8.00 | 0.75 | 6.19 | 0.94 | 99 |
| 6" | 150 | 4.33 | 17.78 | 9.50 | 10.98 | 3.07 | 3.78 | 17.59 | 10.51 | 8.00 | 0.88 | 8.50 | 1.00 | 167.1 |
| 1/2" | 300 | 2.52 | 6.53 | 2.62 | 3.74 | 1.00 | 1.30 | 7.05 | 5.51 | 4.00 | 0.63 | 1.38 | 0.56 | 11 |
| 3/4" | 300 | 2.52 | 6.53 | 3.25 | 4.61 | 1.00 | 1.30 | 7.05 | 5.98 | 4.00 | 0.75 | 1.69 | 0.62 | 13 |
| 1" | 300 | 2.60 | 7.78 | 3.50 | 4.88 | 1.37 | 1.63 | 8.35 | 6.26 | 4.00 | 0.75 | 2.00 | 0.68 | 20.7 |
| 1 1/2" | 300 | 3.35 | 10.27 | 4.50 | 6.10 | 1.61 | 2.19 | 10.16 | 7.48 | 4.00 | 0.88 | 2.87 | 0.81 | 34.2 |
| 2" | 300 | 3.35 | 11.34 | 5.00 | 6.50 | 2.17 | 2.72 | 11.71 | 8.50 | 4.00 | 0.75 | 3.62 | 0.87 | 49.2 |
| 3" | 300 | 3.35 | 11.34 | 6.62 | 8.27 | 2.17 | 2.72 | 12.26 | 11.10 | 4.00 | 0.88 | 5.00 | 1.12 | 73.4 |
| 4" | 300 | 4.13 | 14.31 | 7.88 | 10.00 | 2.64 | 3.19 | 14.90 | 12.01 | 8.00 | 0.88 | 6.19 | 1.25 | 123.9 |
| 6" | 300 | 4.33 | 17.78 | 10.62 | 12.52 | 3.07 | 3.78 | 17.59 | 15.87 | 8.00 | 0.88 | 8.50 | 1.44 | 223.1 |

DIN ISO 15848 Einführung



International
Organization for
Standardization

INTERNATIONALEISO
NORM.....15848-1

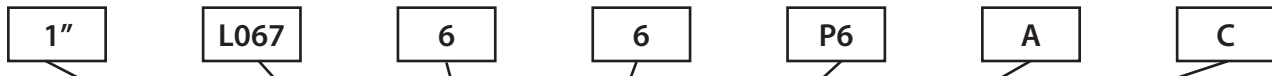
DIN EN ISO 15848-1 ist eine von der Internationalen Organisation für Normung (ISO) herausgegebene internationale Norm zur Festlegung von Prüfverfahren für flüchtige Emissionen. Sie beinhaltet sowohl dynamische Lebenszyklen als auch Temperaturzyklen und gilt als eine der strengsten Normen für die Bewertung des Austritts flüchtiger Verbindungen bei weichdichtenden Ventilen. Diese Norm umfasst verschiedene Akzeptanzstufen, die von der Anzahl der thermischen und mechanischen Zyklen, der Temperatur und der Anzahl der erforderlichen Nachstellungen abhängen. Mit der DIN EN ISO 15848-1 soll ein Klassifizierungssystem zur Bewertung der äußeren Undichtheit von Armaturen in verschiedenen Ausführungen und Bauarten zur Reduzierung des Austritts diffuser Emissionen bereitgestellt werden.

Beispiel Beschreibung Tabellen

| ISO 15848 – 1 BH CO3 ^(200°C) 392°F – SSA 3 | | | | |
|--|---|--|--------------|-------------|
| Zusammensetzung der Teile | | | | |
| Teil 1: Ausführung | | Anzahl der erforderlichen Nachstellungen | | |
| <ul style="list-style-type: none"> System der Klassifizierung und Verfahren zum Nachweis der Eignung für die Prüfung des jeweiligen Ventiltyps | Teil 2: Industrie (Produktion) | 0 / 1 / 2 / 3 | | |
| | <ul style="list-style-type: none"> Abnahmeprüfungen bei der Herstellung der Ventile Zerstörungsfrei | | | |
| Temperaturklassen | | | | |
| (T -196 °C) | (T -40 °C) | (T RT) | (T 200 °C) | (T 400 °C) |
| -320°F | -40°F | Raumtemperatur, °F | 392°F | 752°F |
| -196°C | -40°C | Raumtemperatur, °C | 200°C | 400°C |
| Class | | Gemessene Leckrate ^a mg s ⁻¹ m ⁻¹ | | Bemerkungen |
| A ^b | ≤ 10 ⁻⁶ | Wird typischerweise mit Dichtungssystemen für Schwenkarmaturen mit Faltenbalgdichtung oder gleichwertiger Spindel (Schaltwelle) erreicht | | |
| B | ≤ 10 ⁻⁴ | Wird typischerweise mit PTFE-verstärkten Packungen oder Elastomerdichtungen erreicht | | |
| C | ≤ 10 ⁻² | Wird typischerweise mit flexiblen Graphitpackungen erreicht | | |
| ^a Ausgedrückt in mg s ⁻¹ m ⁻¹ , gemessen nach dem Verfahren zur Ermittlung der Gesamtleckage ^b Class A kann nur mit Helium nach dem Vakuumverfahren gemessen werden | | | | |
| Klassifizierung | | Mindestanzahl mechanischer Lastwechsel | | |
| CO1 | | 500 Lastwechsel, mit zwei Temperaturzyklen (mit Ausnahme von RT) | | |
| CO2 | | 1.500 Lastwechsel, mit drei Temperaturzyklen | | |
| CO3 | | 2.500 Lastwechsel, mit vier Temperaturzyklen | | |
| Prüfmedium | | Class | | |
| H – Helium | | AH, BH, CH | | |
| M – Methan | | BM, CM | | |
| Bei Prüfmedium Helium werden die Klassen als AH, BH und CH gekennzeichnet. Bei Prüfmedium Methan werden die Klassen als BM und CM gekennzeichnet. | | | | |

Die Herstellung von Armaturen wird in der ISO-Norm 15848-2 beschriebenen fertigungsbegleitenden Abnahmeprüfung unterzogen. Hierbei handelt es sich um eine zerstörungsfreie Prüfung zum Nachweis der Funktionsweise der Ventile (Siehe ISO-Norm 15848).

Bestellung



Nennweite

NPS

- 1/2"
- 3/4"
- 1"
- 1-1/2"
- 2"
- 3"
- 4"
- 6"

Teilenummer

ASME

- L067 – 150 Class
- L0367 – 300 Class

Gehäusewerkstoff

Güteklasse

Kennzeichen

| | |
|-------------------------------|----|
| CN7M..... | 0 |
| WCB..... | 2 |
| M35-1..... | 3 |
| CZ-100..... | 5 |
| CF8M..... | 6 |
| N7M..... | 8 |
| CW6M..... | 9 |
| CD4MCuN..... | 27 |
| CY40..... | 40 |
| Sonstige (bitte angeben)..... | X |

Werkstoff Küken/Auskleidung

Güteklasse

Kennzeichen

| | |
|-------------------------------|----|
| CN7M..... | 0 |
| M35-1..... | 3 |
| CZ-100..... | 5 |
| CF8M..... | 6 |
| N7M..... | 8 |
| CW6M..... | 9 |
| CD4MCuN..... | 27 |
| CY40..... | 40 |
| Sonstige (bitte angeben)..... | X |

Anwendung

- Chlor.....C
 - Sauerstoff.....O
 - Vakuum.....V
 - Allgemeine Anwendung.....*Leer*
 - Sonstiges**.....X
- **Ihr Xomox Vertriebsingenieur berät Sie gerne über unser vielfältiges Angebot an weiteren Betriebsoptionen.

Schaltantrieb

- Angetrieben*.....A
 - Getriebe.....G
 - T-Hebel, verriegelbar.....T
 - Abschließbarer Handhebel.....Y
 - Absperrvorrichtung.....Z
- *Antriebstyp und Zuluft angeben

Buchsenwerkstoff

Güteklasse

Kennzeichen

- PFA.....P6

**Werkstoffübersicht nach Werkstoffnummer (W.-Nr.) ASTM
Bezeichnung der anderswo in diesem Katalog benannten Gussqualitäten**

Werkstoffbezeichnung nach ASTM (W.-Nr.)

| | |
|------------------------|-----------------|
| Kohlenstoffstahl..... | A216 WCB |
| 304 Edelstahl..... | A351 CF8 |
| 304L Edelstahl..... | A351 CF3 |
| 316 Edelstahl..... | A351 CF8M |
| 316L Edelstahl..... | A351 CF3M |
| 2205 Edelstahl..... | A995 CD3MN |
| Alloy 20..... | A351 CN7M |
| Duplex-Edelstahl..... | A995 CD4MCuN 1B |
| XOM-180 Edelstahl..... | 4539W CAST |
| Hastelloy B..... | A494 N7M |
| Hastelloy C..... | A494 CW6M |
| Inconel..... | A494 CY40 |
| Nickel..... | A494 CZ-100 |
| Monel 400..... | A494 M35-1 |
| Ni-Al Bronze..... | B148 Grade 958 |
| Titan..... | B367 Grade C-3 |
| Zirkon..... | B752 Grade 702 |

Weitere Informationen zu NE- und Eisenwerkstoffen erhalten Sie von Ihrem XOMOX® Vertriebsingenieur.

CRANE[®]

CRANE CHEMPHARMA & ENERGY

XOMOX[®] Hauptniederlassung
4444 Cooper Rd.
Cincinnati, OH 45242, USA
Tel.: +1 513 745 6000
Fax: +1 513 745 6086

Xomox International GmbH & Co. OHG
Von-Behring-Straße 15
8131 Lindau/Bodensee, Germany
Tel.: +49 8382 702 0
Fax: +49 8382 702 144

Crane Co. und deren verbundene Unternehmen übernehmen keine Verantwortung für etwaige Fehler in Katalogen, Broschüren, sonstigen Druckerzeugnissen und Informationen auf Webseiten. Crane Co. behält sich das Recht vor, seine Produkte ohne Ankündigung zu ändern. Sofern nicht anders angegeben, gilt dies auch für Produkte, die bereits bestellt wurden, sofern die Änderungen vorgenommen werden, ohne dass eine Änderung an bereits vereinbarten Spezifikationen erforderlich wird. Alle eingetragenen Warenzeichen in dieser Dokumentation sind Eigentum von Crane Co. oder deren verbundener Unternehmen. Crane sowie die Marken von Crane und deren Schriftzüge (CENTER LINE[®], COMPAC-NOZ[®], CRANE[®], DEPA[®] & ELRO[®], DOPAK[®], DUO-CHEK[®], FLOWSEAL[®], GYROLOK[®], GO REGULATOR[®], HOKE[®], JENKINS[®], KROMBACH[®], NOZ-CHEK[®], PACIFIC VALVES[®], RESISTOFLEX[®], REVO[®], SAUNDERS[®], STOCKHAM[®], TEXAS SAMPLING[®], TRIANGLE[®], UNI-CHEK[®], VALVES[®], WESTLOCK CONTROLS[®], WTA[®] und XOMOX[®]) sind eingetragene Warenzeichen von Crane Co. Alle Rechte vorbehalten.