

# XOMOX®

## HOCHLEISTUNGS- ABSPERRKLAPPEN SERIES 800ISO/800ISO FEO



## DATENBLATT

**CRANE**<sup>®</sup>

**v in**

[www.cranecpe.com](http://www.cranecpe.com)

# HPBV 800ISO Technische Daten

## Produktmerkmale

### Werkstoffe

- Standard: 1.0619, 1.4408; A216 Gr. WCB, A351 Gr. CF8M
- Weitere Werkstoffe auf Anfrage

### Nennweiten

- DN 80 bis DN 600; 3" bis 24"

### Druckstufen

- PN 10, 16, 25, 40; ASME Class 150

### Temperaturbereich

- PTFE-Sitz --> 204°C
- R-PTFE-Sitz --> 232°C
- Firesafe-Sitz --> 300°C

### Gehäusebauformen

- Anflanschklappe
- Zwischenflanschklappe

### Standardmerkmale, angewandte Normen und Zulassungen

- TA-Luft 2021, ISO 15848: 2017
- Firesafe nach API 607, 4. Auflage, und EN ISO 10497:2000
- Druckgeräterichtlinie 2014/68/EU
- Weitere Informationen siehe Broschüre

### Sonderausführungen

- Firesafe
- Leckageüberwachung
- Primärabdichtung
- Öl- und fettfrei (verschiedene Ausführungen nach Kundenwunsch)
- Sauerstoffanwendung
- Chlor- und Phosgenanwendung
- Abgedichtete Scheibenzentrierringe
- Glatter Sitzhaltering für den Einsatz als beidseitig abflanschbare Klappe

## Wesentliche Merkmale und Vorteile

1

### Zertifizierte Sicherheit

Geprüft nach TA-Luft 2021, ISO 15848: 2017 und API 641 zur Gewährleistung des sicheren Betriebs und zur Verringerung des Risikos ungeplanter und kostspieliger Stillstände.

2

### Nahtlose Abdichtung

Mit ihren ununterbrochenen Flanschanschlussflächen erzielen Absperrklappen der Baureihe 800ISO (-R) einen deutlich verbesserten Wirkungsgrad und sorgen für beidseitig blasendichten Abschluss in beiden Durchflussrichtungen gegen den vollen Nenndruck.

3

### Zuverlässiger Betrieb ohne Leckagen

Der ISO-Kopfflansch ermöglicht den direkten Anbau von Stellantrieben, während die integrierte Stopfbuchse gegenüber aufgeschraubten Lösungen zusätzliche Leckagepfade eliminiert.

4

### Für dauerhaften Betrieb entwickelt

Der einzigartige axial-flexibler Sitzring, sorgt ohne den Einsatz von Federn, O-Ringen oder Metallbügeln für dauerhaft blasendichte Absperrung und langfristige Betriebssicherheit nach EN 12266-1.

# HPBV 800ISO Technische Daten

## Nennweiten und Baulängen

DN (mm)	NPS (in.)	EN 558								API 609 Tabelle 2 ASME B16.10 Tabelle 9 Spalte 7 MSS-SP-68 Tabelle 1
		PN 10		PN 16		PN 25		PN 40		Class 150
		R20	R25	R20	R25	R20	R25	R20	R25	
80	-	●	●	●	●	●	●	●	●	-
100	-	●	●	●	●	●	●	●	●	-
150	-	●	●	●	●	●	●	●	●	-
200	-	●	●	●	●	●	●	●	●	-
250	-	●	●	●	●	●	●	●	●	-
300	-	●	●	●	●	●	●	●	●	-
350	14"	-	●	-	●	-	-	-	-	●
400	16"	●	●	●	●	-	-	-	-	●
450	18"	●	●	●	●	-	-	-	-	●
500	20"	●	●	●	●	-	-	-	-	●
600	24"	●	●	●	●	-	-	-	-	●

## Typische Anwendungsbereiche

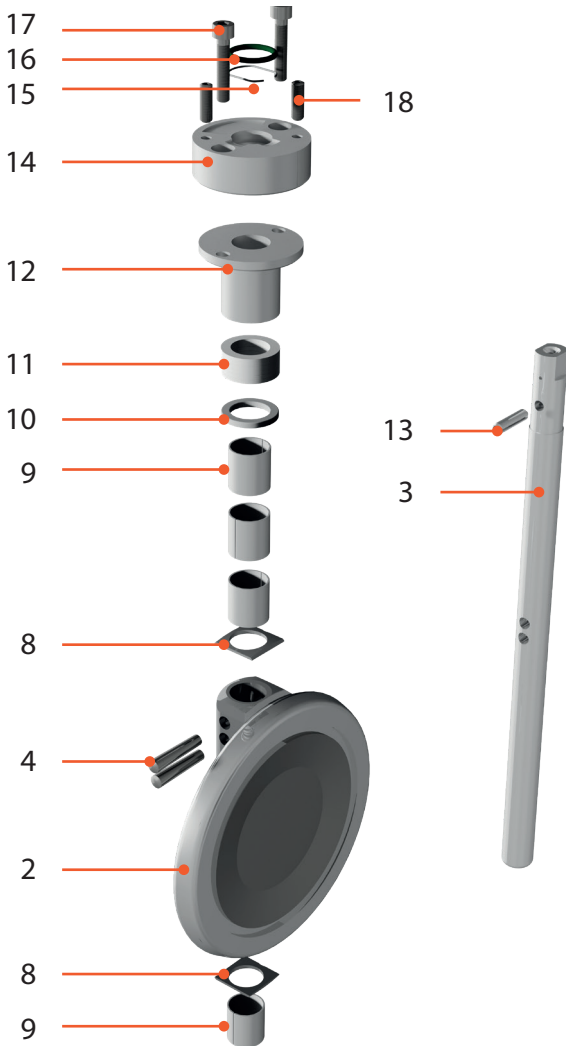
### Branchen und Anwendungsbereiche

- Chemie und Petrochemie
- Öl und Gas
- Luftzerlegung
- Chlorverflüssigung
- Energieerzeugung
- Energie
- Offshore-Plattformen
- Zellstoff und Papier
- Entsalzung
- Dampf
- Maisverarbeitung
- Lüftungs- und Klimaanlage

### Prozesse:

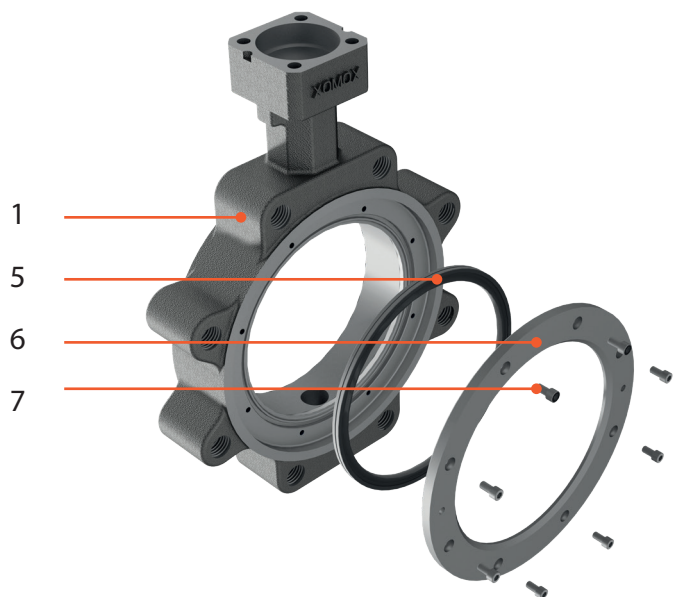
- Verschiedene Chemikalien
- Heißgase
- Chlorgas
- Methanol
- Propan
- Flüssigstickstoff
- Sauerstoff
- Kohlenmonoxid und Kohlendioxid
- Abwasser
- Kaustifizierung
- Weißwasser
- Flusswasser
- Zerkochte Stärke
- Gaswäscheabwasser
- Flug- und Bodenasche
- Benzin
- Abgase
- Restgase
- Sauerstoff
- Wasserstoff
- Ammoniak
- Acrylsäure

## HPBV 800ISO Werkstoffe für DN80-300 Standardausführung



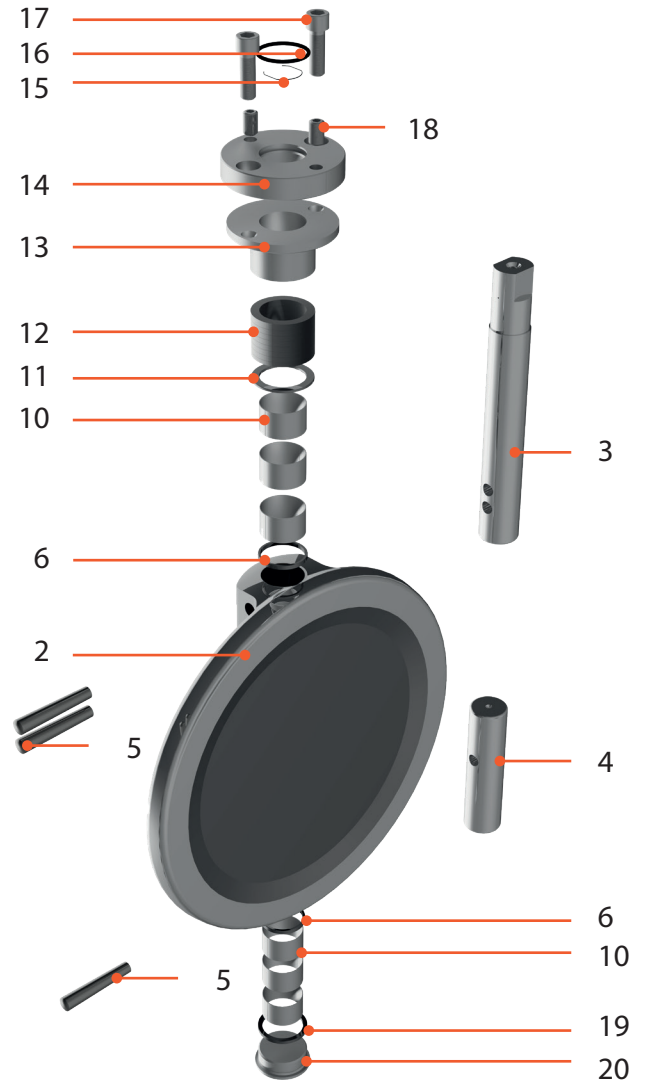
Pos.-Nr.	Bezeichnung	Werkstoff	
		Weichdichtend	Firesafe
1	Gehäuse	1.4408 / 1.0619	1.4408 / 1.0619
2	Scheibe	1.4408	1.4408
3	Schaft	A564-630	A564-630
4	Kegelstift	A564-630	A564-630
5	Sitzbaugruppe	PTFE / R-PTFE	1.4571 / PTFE
6	Sitzhaltering	1.4408	1.4408
7	Innensechskantschraube	A4-70	A4-70
8	Scheibenzentrierring	1.4571 S4N	1.4571 S4N
9	Schaftlager, gewalzt	1.4571 / PTFE	1.4571 / vernickelt
10	Stützring (Packung)	1.4571	1.4571
11	Packungssatz	PTFE	Graphit
12	Stopfbuchsbrille	1.4571	1.4571
13	Sicherungsstift	1.4310	1.4310
14	Stopfbuchse	1.4408 / 1.4571	1.4408 / 1.4571
15	Antistatikfeder	1.4310	1.4310
16	O-Ring	FKM	FKM
17	Stopfbuchsschraube (Innensechskantschraube)	A4-70	A4-70
18	Druckring-Nachstellung	A4-70	A4-70

\* Gehäuse in Stahlguss (1.0619/WCB) werden mit Rostschutz-Anstrich geliefert.

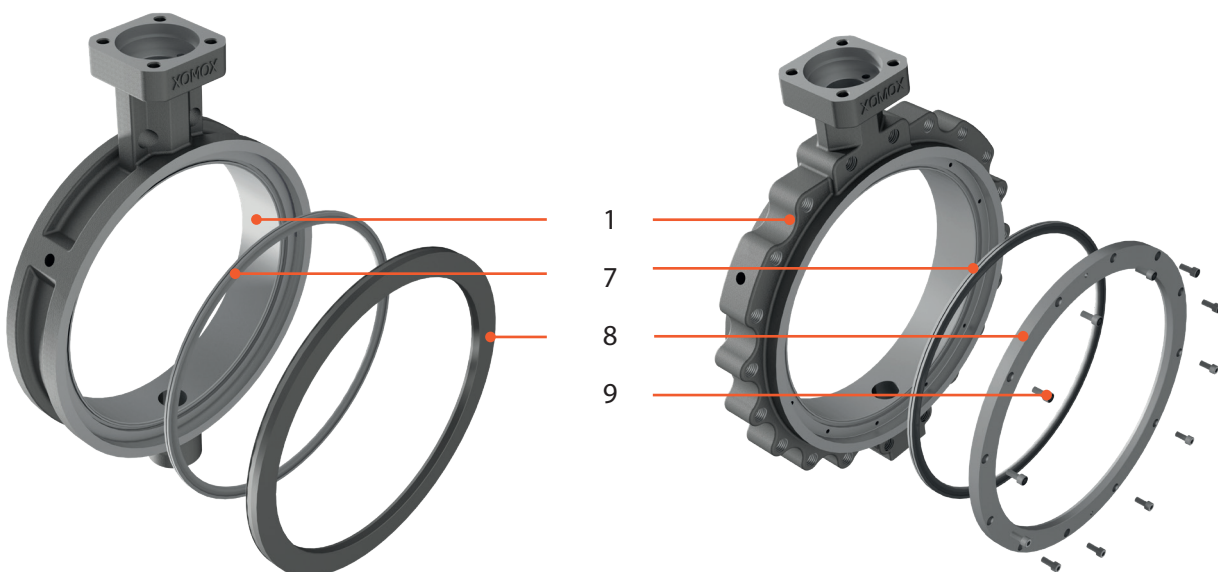


# HPBV 800ISO Werkstoffe für DN 350-600 Standardausführung

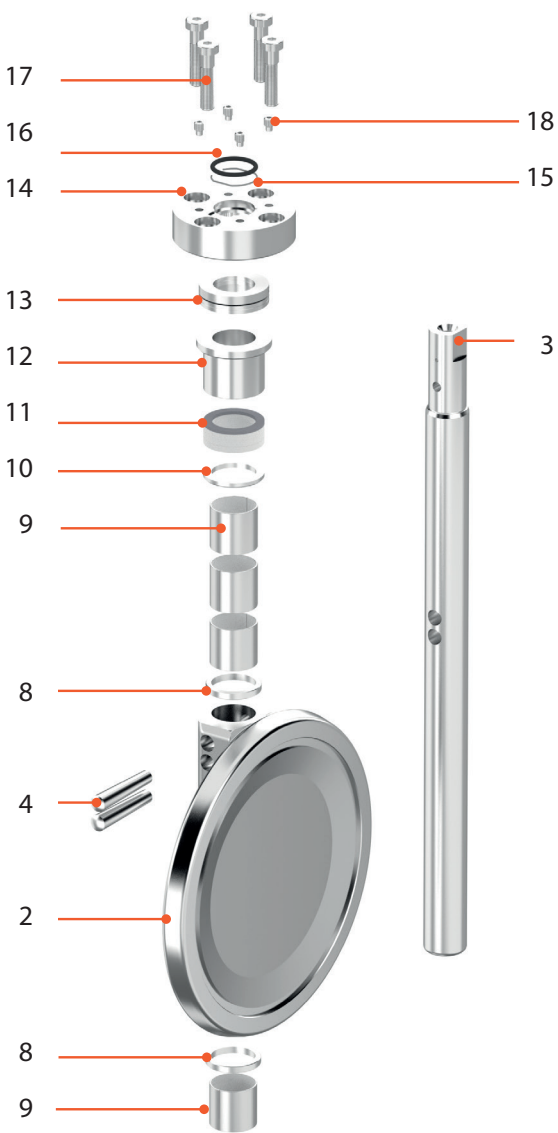
Pos.-Nr.	Bezeichnung	Werkstoff	
		Weichdichtend	Firesafe
1	Gehäuse	1.4408 / 1.0619 CF8M / WCB	1.4408 / 1.0619 CF8M / WCB
2	Scheibe	1.4408 / CF8M	1.4408 / CF8M
3	Klappenschaft oben	A564-630	A564-630
4	Klappenschaft unten	A564-630	A564-630
5	Kegelstift	A564-630	A564-630
6	Scheibenzentrier링	1.4571 S4N	1.4571 S4N
7	Sitzbaugruppe	PTFE / R-PTFE	1.4571 / PTFE
8	Sitzhaltering	1.4571	1.4571
9	Innensechskantschraube	A4-70	A4-70
10	Schaftlager, gewalzt	1.4571 / PTFE	1.4571 / ver- nickelt
11	Stützring (Packung)	1.4571	1.4571
12	Packungssatz	PTFE	Graphit
13	Stopfbuchsbrille	1.4571	1.4571
14	Stopfbuchse	1.4408 / 1.4571	1.4408 / 1.4571
15	Antistatistikfeder	1.4310	1.4310
16	O-Ring	FKM	FKM
17	Stopfbuchsschraube (Innensechskantschraube)	A4-70	A4-70
18	Druckring-Nachstellung	A4-70	A4-70
19	Verschlussschraubendichtung	PTFE	Graphit
20	Verschlussschraube	A4-50	A4-50



\* Gehäuse in Stahlguss (1.0619/WCB) werden mit Rostschutz-Anstrich geliefert.

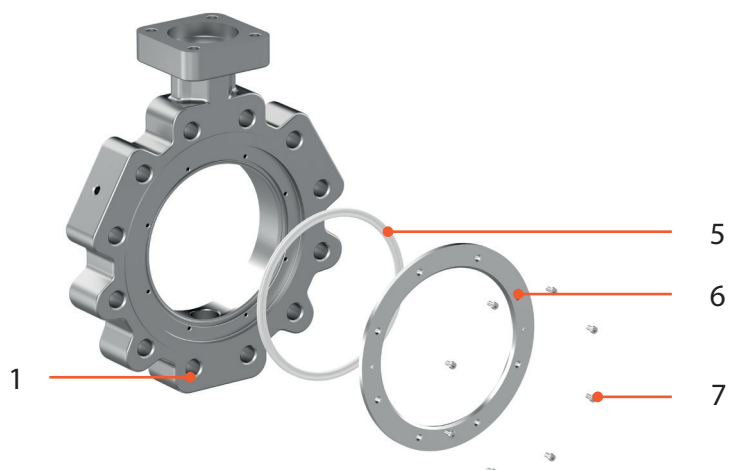


# HPBV 800ISO Werkstoffe für DN80-300 TA-Luft Ausführung FEO



Pos.-Nr.	Bezeichnung	Werkstoff	
		Weichdichtend	Firesafe
1	Gehäuse	1.4408 / 1.0619 CF8M / WCB	1.4408 / 1.0619 CF8M / WCB
2	Scheibe	1.4408 / CF8M	1.4408 / CF8M
3	Schaft	A564-630	A564-630
4	Kegelstift	A564-630	A564-630
5	Sitzbaugruppe	PTFE / R-PTFE	1.4571 / PTFE
6	Sitzhaltering	1.4408	1.4408
7	Innensechskantschraube	A4-70	A4-70
8	Scheibenzentrierring	1.4571 S4N	1.4571 S4N
9	Schaftlager	1.4571 / PTFE	1.4571 / vernickelt
10	Stützring (Packung)	1.4571	1.4571
11	Packungssatz	PTFE	Graphit
12	Stopfbuchsbrille	1.4571	1.4571
13	Tellerfedersatz	1.4568	1.4568
14	Stopfbuchse	1.4408 / 1.4571	1.4408 / 1.4571
15	Antistatikfeder	1.4310	1.4310
16	O-Ring	FKM	FKM
17	Stopfbuchsschraube (Innensechskantschraube)	A4-70	A4-70
18	Tellerfeder-Nachstellung	1.4980	1.4980

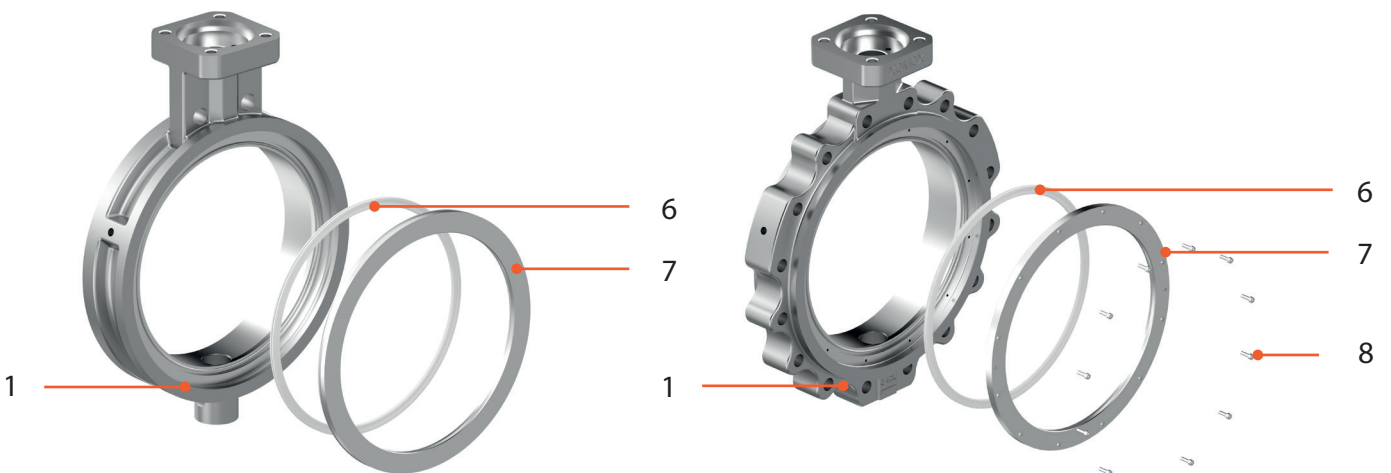
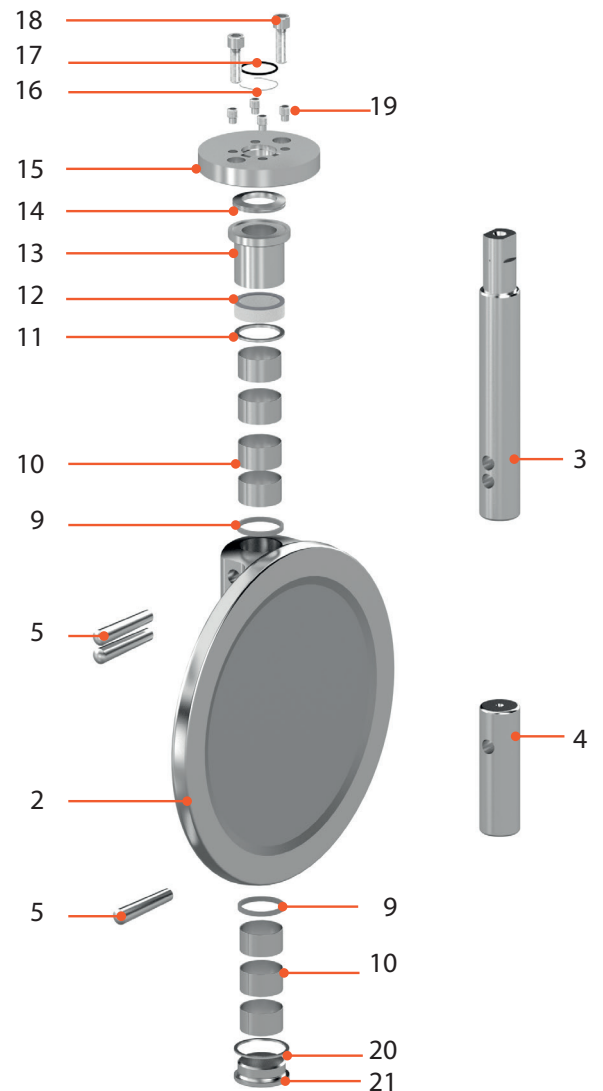
\* Gehäuse in Stahlguss (1.0619/WCB) werden mit Rostschutz-Anstrich geliefert.



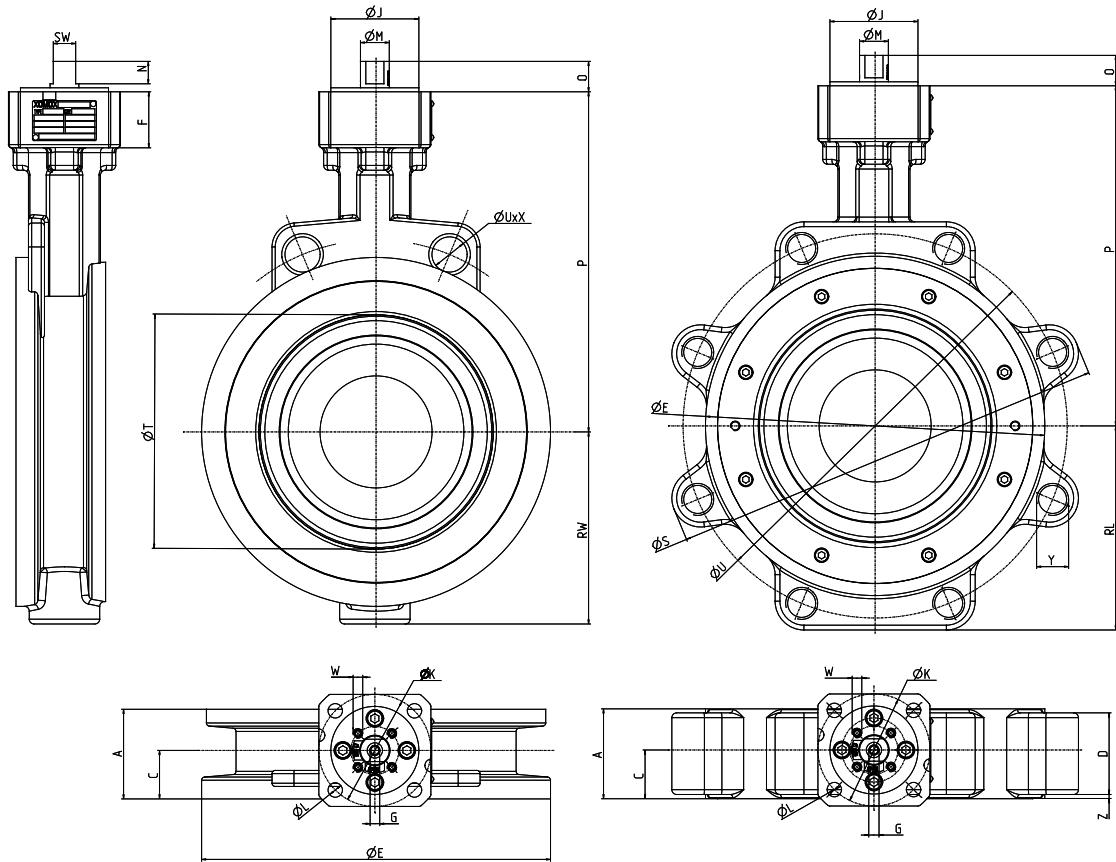
# HPBV 800ISO Werkstoffe für DN 350-600 TA-Luft Ausführung FEO

Pos.-Nr.	Bezeichnung	Werkstoff	
		Weichdichtend	Firesafe
1	Gehäuse	1.4408 / 1.0619 CF8M / WCB	1.4408 / 1.0619 CF8M / WCB
2	Scheibe	1.4408 / CF8M	1.4408 / CF8M
3	Klappenschaft oben	A564-630	A564-630
4	Klappenschaft unten	A564-630	A564-630
5	Kegelstift	A564-630	A564-630
6	Baugruppe Sitz	PTFE / R-PTFE	1.4571/PTFE
7	Sitzhaltering	1.4408	1.4408
8	Innensechskantschraube	A4-70	A4-70
9	Scheibenzentrierring	1.4571 S4N	1.4571 S4N
10	Schaftlager	1.4571 / PTFE	1.4571/CHNI
11	Stützring (Packung)	1.4571	1.4571
12	Packungssatz	PTFE	Graphit
13	Stopfbuchsbrille	1.4571	1.4571
14	Tellerfedernsatz	1.4568	1.4568
15	Stopfbuchse	1.4408 / 1.4571	1.4408 / 1.4571
16	Antistatikfeder	1.4310	1.4310
17	O-Ring	FKM	FKM
18	Stopfbuchsschraube (Innensechskantschraube)	A4-70	A4-70
19	Tellerfeder-Nachstellung	1.4980	1.4980
20	Verschlusserschraubendichtung	1.4571	1.4571
21	Verschlusschraube	A4-50	A4-50

\* Gehäuse in Stahlguss (1.0619/WCB) werden mit Rostschutz-Anstrich geliefert.



## HPBV 800ISO Maße freies Wellenende PN10/16 Class 150



Zwischenflanschklappe/Wafer

Anflanschklappe/LUG

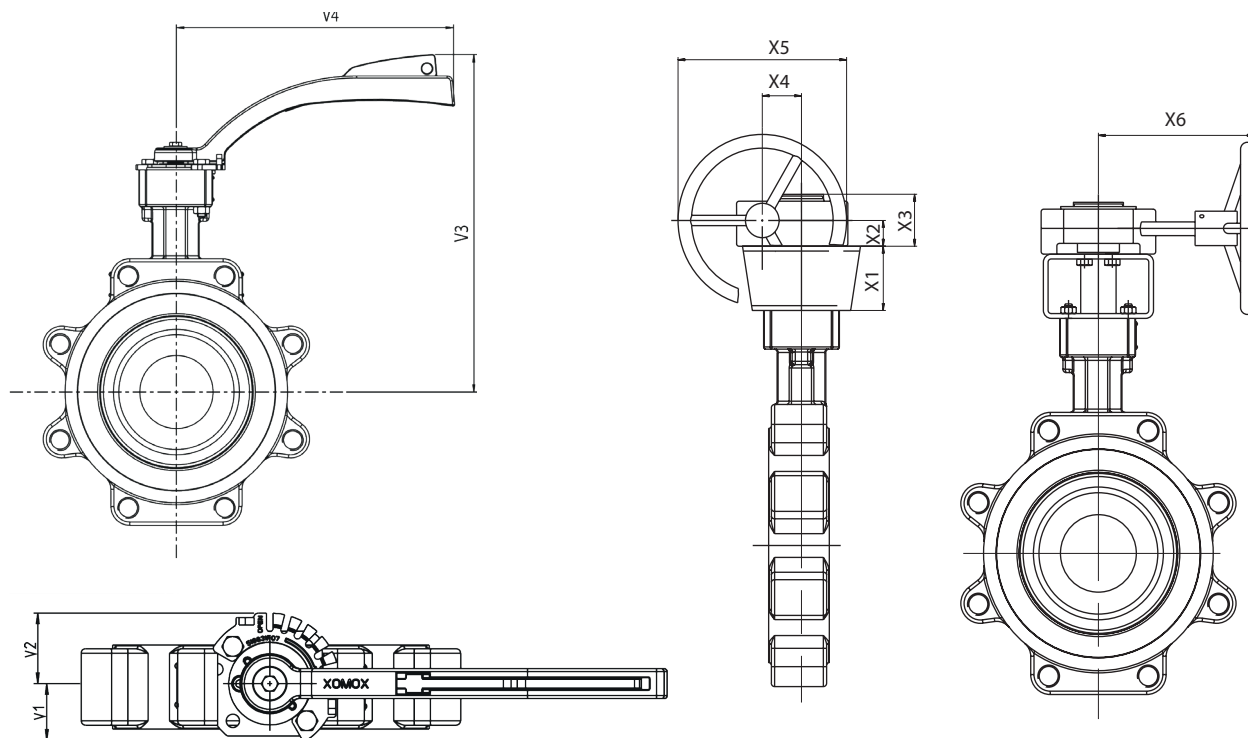
### Maßtabelle PN 10/16/Class 150 [mm]

DN	NPS	ISO Flansch	PN	Baulänge A			C	D	øE	F	G	øJ	øK	øL	øM	N	O
				R20	R25	ASME											
80	-	F05	10-16	46	49	-	23	36	142	30	M6	35	50	7.0	14	11	16
100	-	F07	10-16	52	56	-	26	45	162	33	M6	55	70	9.0	14	11	16
150	-	F07	10-16	56	70	-	30	51	218	35	M6	55	70	9.0	18	14	19
200	-	F10	10/16	60	71	-	33	54	273	34	M8	70	102	11.0	22	17	22
250	-	F12	10/16	68	76	-	39	56	328	36	M8	85	125	13.5	28	22	27
300	-	F14	10/16	78	83	-	45	62	378	38	M10	100	140	17.5	36	27	32
350	14"	F14	10/16/ CL150	nicht verfügbar	92		46	83	438	40	M10	100	140	M16	36	27	32
400	16"	F16	10/16/ CL150	102			50	64	489	43	M10	130	165	M20	36	27	33
450	18"	F16	10/16/ CL150	114			55	73	533	46	M10	130	165	M20	36	27	33
500	20"	F16	10/16/ CL150	127			62.5	70	590	52.5	M12	130	165	M20	48	36	42
600	24"	F25	10/16/ CL150	154			73	80	692	53	M12	200	254	M16	60	46	53

## HPBV 800ISO Maße freies Wellenende PN10/16 Class 150

DN	NPS	ISO Flansch	PN	P	RL	RW	øS	SW	øT	øU	W	øX	Y	Z			Gewicht Zwischenflansch / Anflansch [kg]
														R20	R25	ASME	
80	-	F05	10-16	170	90.0	78	192	11	79	160	M6	18	8 x M16	5.0	5.0	-	4.6 / 7.3
100	-	F07	10-16	180	100.0	90	212	11	102	180	M6	18	8 x M16	4.0	4.0	-	7.0 / 10.0
150	-	F07	10-16	213	130.0	120	278	14	146	240	M6	22	8 x M20	2.5	7.3	-	12.2 / 18.8
200	-	F10	10 / 16	240	167.5	145	339	17	190	295	M6	22	8 x M20 12 x M20	4.5	8.5	-	19.0 / 33.4
250	-	F12	10 / 16	273	196.5	179	405	22	235	350 355	M8	22 26	12 x M20 12 x M24	11.0	11.0	-	31.0 / 45.2
300	-	F14	10 / 16	300	220.0	205	454	27	281	400 410	M8	22 26	12 x M20 12 x M24	14.0	14.0	-	45.8 / 61.8
350	14"	F14	10/16/ CL150	360	271	271	515	27	331	460 470 476,2	M10	22 26 28,6	16 x M20 16 x M24 12 x 1"-UNC	5.5			72 / 110
400	16"	F16	10/16/ CL150	385	292.5	292.5	584	27	372	515 525 539,7	M12	26 30 28,6	16 x M24 16 x M27 16 x 1"-UNC	18			102 / 131
450	18"	F16	10/16/ CL150	415	316	316	630	27	420	565 585 577,8	M12	26 30 31,7	20 x M24 20 x M27 16 x 1 1/8"-8UN	18			127 / 181
500	20"	F16	10/16/ CL150	464	367	367	695	36	469	620 650 635	M16	26 33 31,7	20 x M24 20 x M30 20 x 1 1/8"-8UN	27.5			173 / 219
600	24"	F25	10/16/ CL150	521	426.5	426.5	820	46	561	725 770 749,3	M16	30 36 34,9	20 x M27 20 x M33 20 x 1 1/4"-8UN	33			276 / 358

## HPBV 800ISO Maße Hebel und Getriebe PN10-40



Absperklappe mit Rasterhebel bzw. Schneckengetriebe DN 80 bis 600 / NPS 3" bis 24"

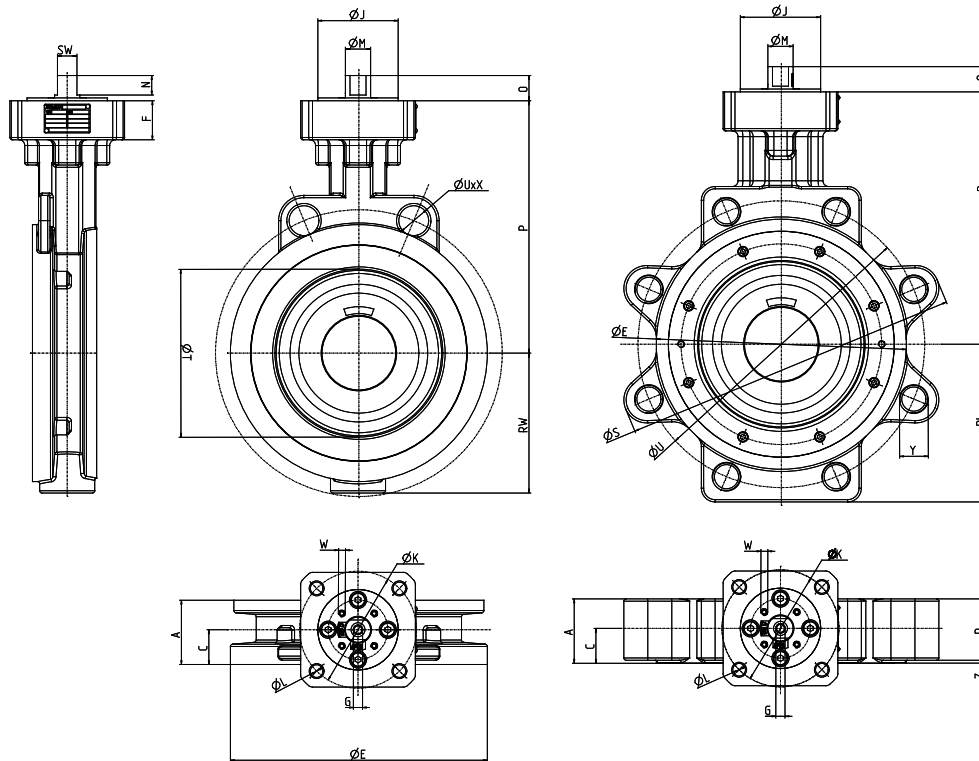
### Maßtabelle PN 10-40 [mm]

DN	PN	Rasterhebel					Anleitung	Handgetriebe					
		V1	V2	V3	V4	X1		X2	X3	X4	X5	X6	
80	10-16	33	33	266	170	5 x 18° *	60	27	58	39	150	133	
	25-40	38	47	280	264	6 x 15°**	60	27	58	39	150	133	
100	10-16	38	47	290	264	6 x 15°**	60	27	58	39	150	133	
	25-40	38	47	298	264	6 x 15°**	60	27	58	39	150	133	
150	10-16	38	47	322	264	6 x 15°**	80	35	67	52	203	163	
	25-40	k.A.	k.A.	k.A.	k.A.	k.A.	80	35	67	52	203	163	
200	10-16	k.A.	k.A.	k.A.	k.A.	k.A.	80	35	67	52	203	163	
	25-40	k.A.	k.A.	k.A.	k.A.	k.A.	80	42	81	67	305	200	
250	10-16	k.A.	k.A.	k.A.	k.A.	k.A.	80	42	81	67	305	200	
	25-40	k.A.	k.A.	k.A.	k.A.	k.A.	80	42	81	67	305	200	
300	10-16	k.A.	k.A.	k.A.	k.A.	k.A.	80	42	81	67	305	200	
	25-40	k.A.	k.A.	k.A.	k.A.	k.A.	100	50	94	90	457	267	
350	10-16	k.A.	k.A.	k.A.	k.A.	k.A.	80	42	81	67	305	200	
400	10-16	k.A.	k.A.	k.A.	k.A.	k.A.	100	50	94	90	457	267	
450	10-16	k.A.	k.A.	k.A.	k.A.	k.A.	100	50	94	90	457	267	
500	10/16	k.A.	k.A.	k.A.	k.A.	k.A.	100	50	94	90	457	267	
							100	50	105	123	620	352	
600	10/16	k.A.	k.A.	k.A.	k.A.	k.A.	200	50	105	123	620	352	
							200	50	126	154	750	377	

\* Geschlossen / 18° / 36° / 54° / 72° / Offen

\*\* Geschlossen / 15° / 30° / 45° / 60° / 75° / Offen

## HPBV 800ISO Maße freies Wellenende PN25-40



Zwischenflanschklappe/Wafer

Anflanschklappe/LUG

### Maßtabelle PN 25/40 [mm]

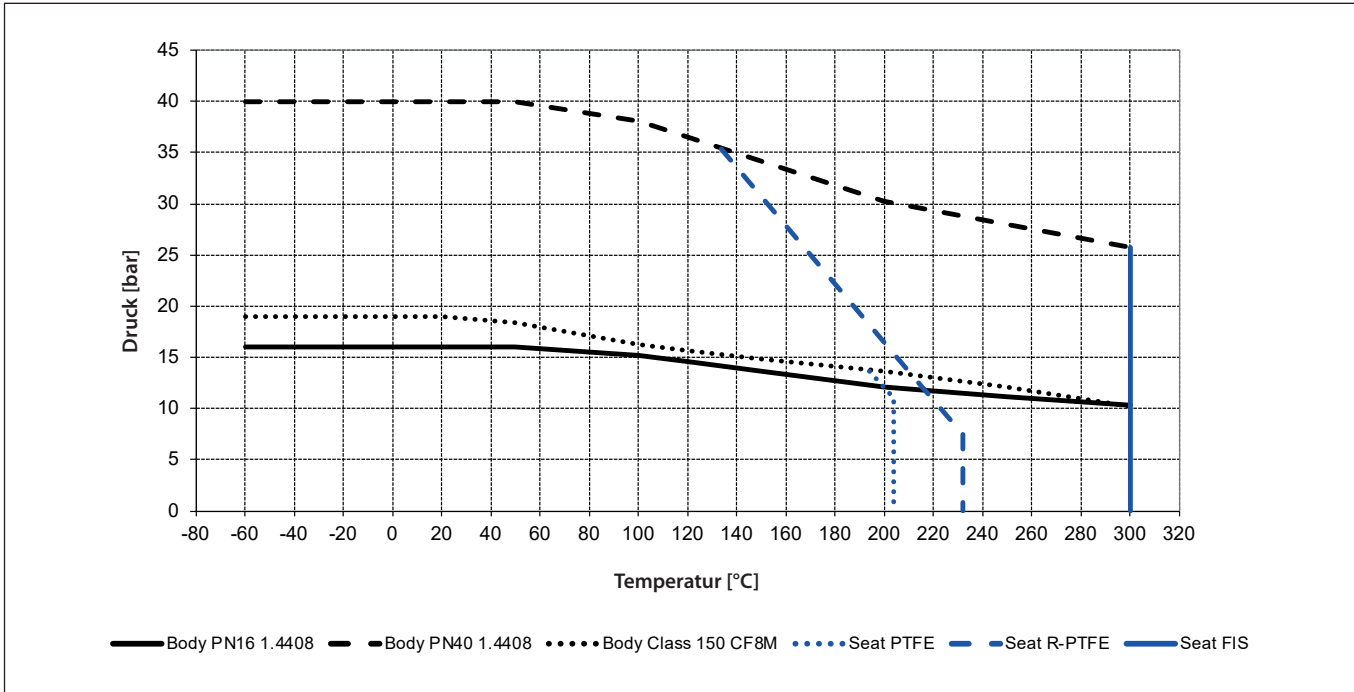
DN	ISO Flansch	PN	Baulänge A			C	D	øE	F	G	øJ	øK	øL	øM	N	O
			R20	R25												
80	F07	25-40	46	49	23	41.0	142	33	M6	55	70	9.0	14	11	16	
100	F07	25-40	52	56	26	47.0	168	33	M6	55	70	9.0	18	14	19	
150	F10	25-40	56	70	30	53.5	224	34	M8	70	102	11.0	22	17	22	
200	F12	25-40	60	71	33	59.0	284	37	M8	85	125	13.5	28	22	27	
250	F14	25-40	68	76	39	64.5	340	40	M10	100	140	17.5	36	27	32	
300	F16	25-40	78	83	45	69.0	395	43	M10	130	165	22.0	36	27	32	

### Maßtabelle (Forts.)

DN	ISO Flansch	PN	P	RL	RW	øS	SW	øT	øU	W	øX	Y	Z		Gewicht Zwischenflansch / Anflansch [kg]
													R20	R25	
80	F07	25-40	170.0	90	78	192	11	79	160	M6	18	8 x M16	3.0	3.0	5.5 / 7.9
100	F07	25-40	187.5	107	94	227	14	102	190	M6	22	8 x M20	3.0	3.0	7.5 / 11.4
150	F10	25-40	220.0	138	122	294	17	146	250	M6	22	8 x M24	2.5	2.5	14.7 / 22.8
200	F12	25/40	257.5	182	180	373	22	190	310 320	M8	26 30	12 x M24 12 x M27	1.0	1.0	26.4 / 43.4
250	F14	25/40	295.0	215	200	444	27	235	370 385	M8	30 33	12 x M27 12 x M30	4.0	4.0	41.3 / 65.2
300	F16	25/40	327.5	250	230	510	27	281	430 450	M8	30 33	16 x M27 16 x M30	9.5	9.5	60.8 / 95.0

## HPBV 800ISO Auslegungskenngrößen

### Druck-/Temperaturbereich



### Drehmomentdaten

Diff. Druck	Drehmomente mit PTFE-Sitz [Nm]			Drehmomente mit R-PTFE oder FIS-Sitz [Nm]				
	7 bar	14 bar	20 bar	7 bar	14 bar	20 bar	28 bar	40 bar
80	24	31	37	29	36	43	52	68
100	39	50	61	46	60	72	90	115
150	96	120	146	115	140	175	225	299
200	181	226	277	217	270	330	425	579
250	289	352	443	346	435	530	690	940
300	430	543	661	516	650	790	1032	1416
350	588	735	900	625	850	1045	-	-
400	803	1006	1246	950	1155	1710	-	-
450	1006	1272	1590	1090	1590	2040	-	-
500	1289	1640	2037	1500	2200	2840	-	-
600	2046	2600	3210	2390	3385	4340	-	-

## HPBV 800ISO Durchflusskennlinien

### K<sub>V</sub>-Werte PN 10/16 und Class 150

K <sub>V</sub> -Werte bei verschiedenen Stellwinkeln [m3/h]						
DN	10°	18°	36°	54°	72°	90°
80	6	15	43	91	165	253
100	10	26	73	158	293	442
150	27	70	196	413	736	1154
200	47	120	335	709	1310	1980
250	74	191	532	1124	2080	3147
300	107	276	771	1628	2994	4627
350	153	380	1063	2245	4111	6325
400	193	482	1350	2852	5222	8034
450	265	662	1852	3914	7167	11026
500	330	826	2312	4865	8944	13760
600	446	1164	3260	6888	12611	19402

### K<sub>V</sub>-Werte PN 25/40

K <sub>V</sub> -Werte bei verschiedenen Stellwinkeln [m3/h]						
DN	10°	18°	36°	54°	72°	90°
80	5.1	13	37	79	144	222
100	9.4	24	66	144	264	406
150	26	64	178	376	689	1060
200	46	115	322	681	1247	1919
250	72	181	505	1068	1955	3066
300	104	262	732	1547	2833	4359

C<sub>v</sub> [gal/min]= K<sub>v</sub> \* 1.156

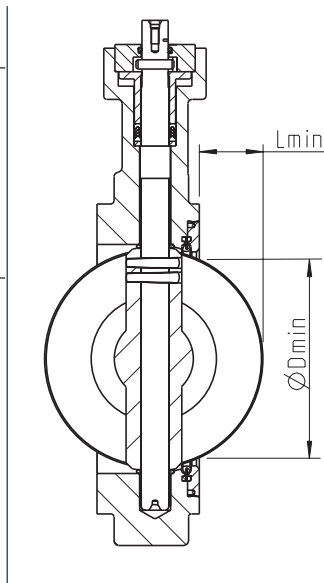
# HPBV 800ISO Auslegungskenngrößen

## Sitzdichtheit

Für PTFE-, R-PTFE- und Firesafe-Sitze gilt:  
Leckrate A nach EN 12266-1.

## Vakuumbetrieb

Standard:  $3.33 \times 10^{-2}$  mbar  
Sondermaß:  $1.33 \times 10^{-6}$  mbar



## Mindest-Rohrdurchmesser der angeflanschten Rohrleitungen

Mindest-Rohrdurchmesser der angeflanschten Rohrleitungen			
DN	ØDmin R25 [mm]	ØDmin R20 [mm]	Lmin [mm]
80	73	74	20
100	96	97	30
150	141	146.5	50
200	186	194	70
250	233	243	90
300	280	289	111
350	330	330	125
400	370	370	140
450	420	420	160
500	470	470	180
600	560	560	220

# HPBV 800ISO Bestellcode

## Bestellcode – Bestellung

Nennweite	Druckstufe	Bauart	Gehäuse	Scheibe	Sitz	Schaftabdichtung	Sonderausstattung
080	10	870ISO	025	025	0	0	x

DN	Code	NPS	Code
80	080		
100	100		
150	150		
200	200		
250	250		
300	300		
350	350	14"	14"
400	400	16"	16"
450	450	18"	18"
500	500	20"	20"
600	600	24"	24"

Druckstufe	Code
PN 10	10
PN 16	16
PN 25	25
PN 40	40
Class 150	150

Ausführung	Max. Druck	Baulänge	Code
Zwischenflansch	PN 16	R20	870ISO
Zwischenflansch	PN 16	R25	810ISO
Zwischenflansch	PN 40	R20	877ISO
Zwischenflansch	PN 40	R25	830ISO
Anflansch	PN 16	R20	872ISO
Anflansch	PN 16	R25	812ISO
Anflansch	PN 40	R20	876ISO
Anflansch	PN 40	R25	832ISO
Zwischenflansch	Class 150	ASME	801ISO
Anflansch	Class 150	ASME	821ISO

Sonderausstattung	Code
Leckageüberwachung	1
Schraubenloser Sitzhaltering	5
Nut DIN251 (nur bei LUG)	6
Nut EN1092-1 Form D (nur bei LUG)	6D
Primäre Schaltwellendichtung	9
Ununterbrochene Dichtleiste (nur LUG)	R
TA-Luft 2021 / ISO 15848:2017	FE0

Schaftabdichtung	Code
PTFE	0
Graphit	1

Scheibe Werkstoff	Code
1.4408	025
CF8M	035

Gehäuse Werkstoff	Code
1.4408	025
1.0619	010
WCB	018
CF8M	035

Sitz	Code
PTFE	0
R-PTFE	1
Firesafe	8
PTFE modifiziert	A
R-PTFE modifiziert	B

Die Anflanschklappe ist mit einem optionalen verschraubten Sitzhaltering erhältlich, welcher beidseitig unter vollem Druck abflanschbar ist. Größere Nennweiten, höhere Druck- und Temperaturbereiche und ASME-Abmessungen werden weiterhin mit unseren Klappen der Baureihe „800“ angeboten. Sonderwerkstoffe nach Kundenwunsch werden ebenfalls durch Baureihe „800“ abgedeckt.



---

**CRANE CHEMPHARMA & ENERGY**

Xomox International GmbH & Co.OHG  
Von-Behring-Straße 15  
88131 Lindau (Bodensee)  
Deutschland  
Tel.: +49 8382 702-0

Xomox Corp.  
4444 Cooper Road,  
Cincinnati, OH 45242  
USA  
Tel.: (513) 745-6000

---

Crane Co. und deren verbundene Unternehmen übernehmen keine Verantwortung für etwaige Fehler in Katalogen, Broschüren, sonstigen Druckerzeugnissen und Informationen auf Webseiten. Crane Co. behält sich das Recht vor, seine Produkte ohne Ankündigung zu ändern. Wenn nicht anders angegeben, gilt dies auch für Produkte, die bereits bestellt wurden, sofern die Änderungen vorgenommen werden, ohne dass eine Änderung an bereits vereinbarten Spezifikationen erforderlich wird. Alle eingetragenen Warenzeichen in dieser Dokumentation sind Eigentum von Crane Co. oder deren verbundener Unternehmen. Crane sowie die Marken von Crane und deren Schriftzüge (ALOYCO®, BAUM®, CENTER LINE®, CRANE®, CRYOWORKS®, DEPA® & ELRO®, DOPAK®, DUO-CHEK®, FLOWSEAL®, GYROLOK®, GO REGULATOR®, HOKE®, JENKINS®, KROMBACH®, NOZ-CHEK®, PACIFIC®, RESISTOFLEX®, XOMOX®, SAUNDERS®, STOCKHAM®, TECHNIFAB®, TEXAS SAMPLING®, WESTLOCK CONTROLS®, WTA® und XOMOX®) sind eingetragene Warenzeichen von Crane Co. Alle Rechte vorbehalten.

---