

FICHE TECHNIQUE

NOUVEAU!

RÉDUCTION DE L'IMPACT DES
ÉMISSIONS DE CO₂ DE **11%**

SAUNDERS[®] P345
ACTIONNEUR PNEUMATIQUE

Sommaire

Aperçu des produits.....	Page 3
Principales caractéristiques et avantages	Page 4
Matériaux de construction.....	Pages 5-7
Dimensions.....	Page 8
Caractéristiques de fonctionnement	Page 9
Marquage des produits et accessoires	Page 10
Contactez-nous.....	Page 12

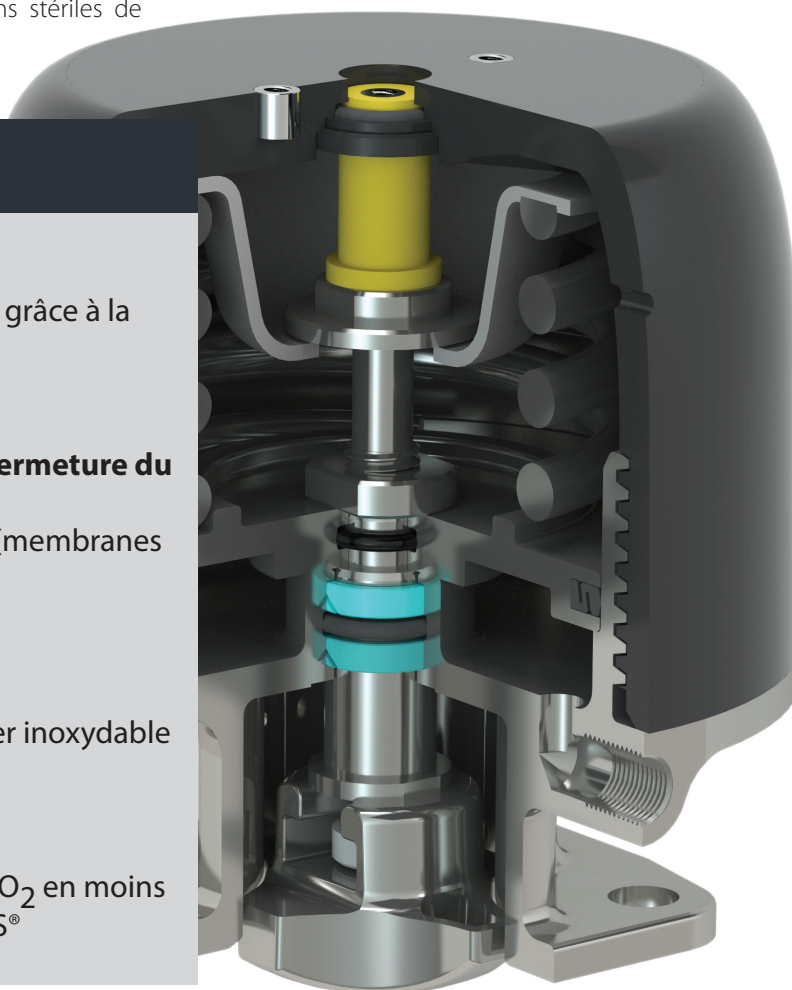


L'actionneur à piston SAUNDERS[®] P345 permet de commander la vanne à distance, soit comme alternative au fonctionnement manuel, soit comme partie intégrante d'un système de contrôle. L'actionneur pneumatique P345 est compact, léger, de type piston et a été développé pour offrir des performances supérieures aux applications stériles de BioPharm.

options de limitation de la course et de montage direct des interrupteurs. Tous les modèles sont équipés d'un indicateur visuel jaune vif de série.

Caractéristiques principales

- **Pression de service de 4,5 bar**
Réduction du coût total d'acquisition grâce à la réduction de la consommation d'air
- **Les meilleures performances de fermeture du marché**
8 bar (membranes en PTFE) & 10 bar (membranes en caoutchouc) @100% Δp
- **Construction légère**
25% plus léger que la variante en acier inoxydable
- **Écologique**
Au moins 14 tonnes d'émissions de CO₂ en moins que les autres actionneurs SAUNDERS[®]



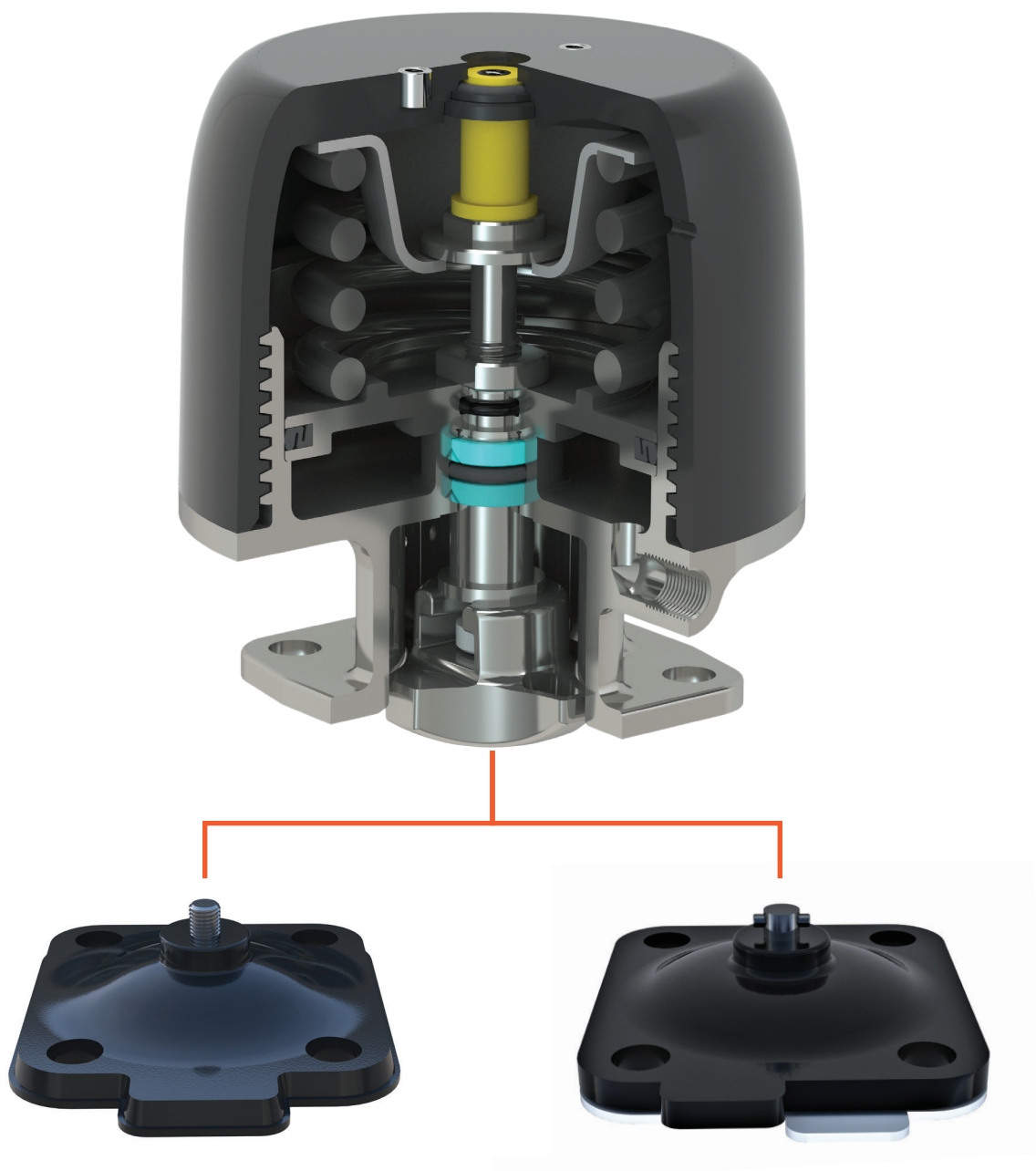
Le boîtier SAUNDERS[®] P345 est fabriqué à partir d'une construction hybride d'acier inoxydable 316 poli et de polyamide chargé verre, ce qui lui confère une conception robuste, un profil extérieur propre et une apparence attrayante. Il peut résister aux régimes de lavage appliqués de manière usuelle dans la branche industrielle.

L'actionneur P345 est de type piston et fournit des performances fiables, dispose d'un long cycle de vie, consomme peu d'air et est conçu de manière plus compacte que les actionneurs à membrane.

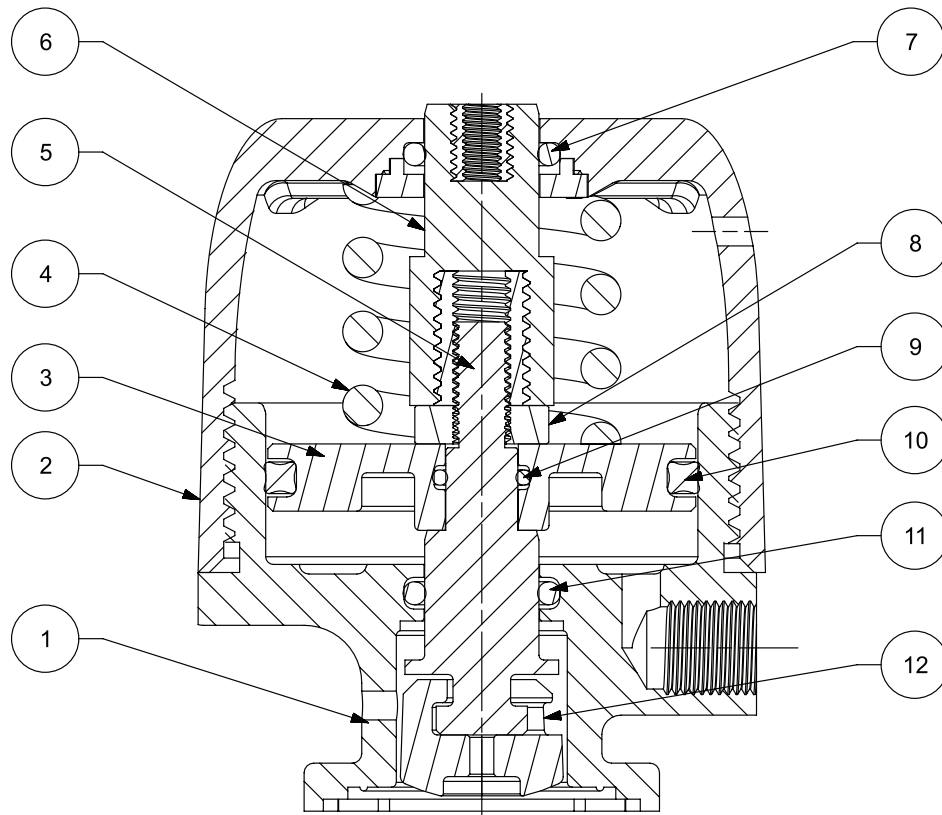
La conception modulaire permet de remplacer facilement les compresseurs afin de réduire les stocks, et offre des



L'actionneur SAUNDERS[®] P345 est doté d'une fixation unique du compresseur qui permet de convertir facilement le compresseur entre les membranes en caoutchouc et en PTFE, réduisant ainsi le besoin de garder deux références d'actionneurs en stock.

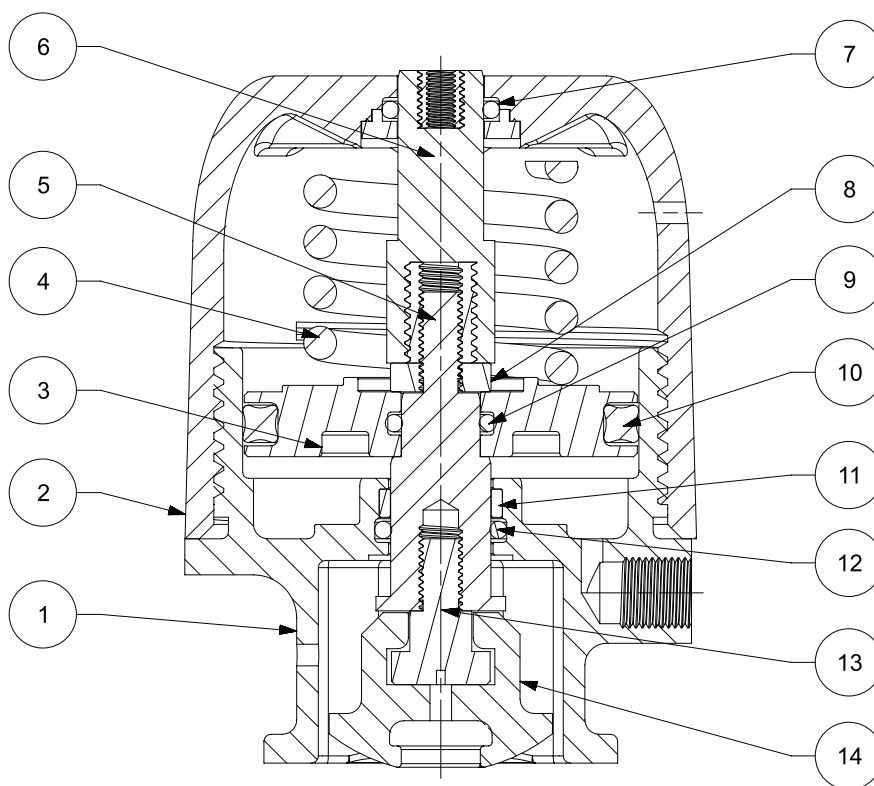


Reportez-vous au manuel d'installation, d'utilisation et de maintenance pour obtenir des instructions complètes sur la conversion du compresseur.



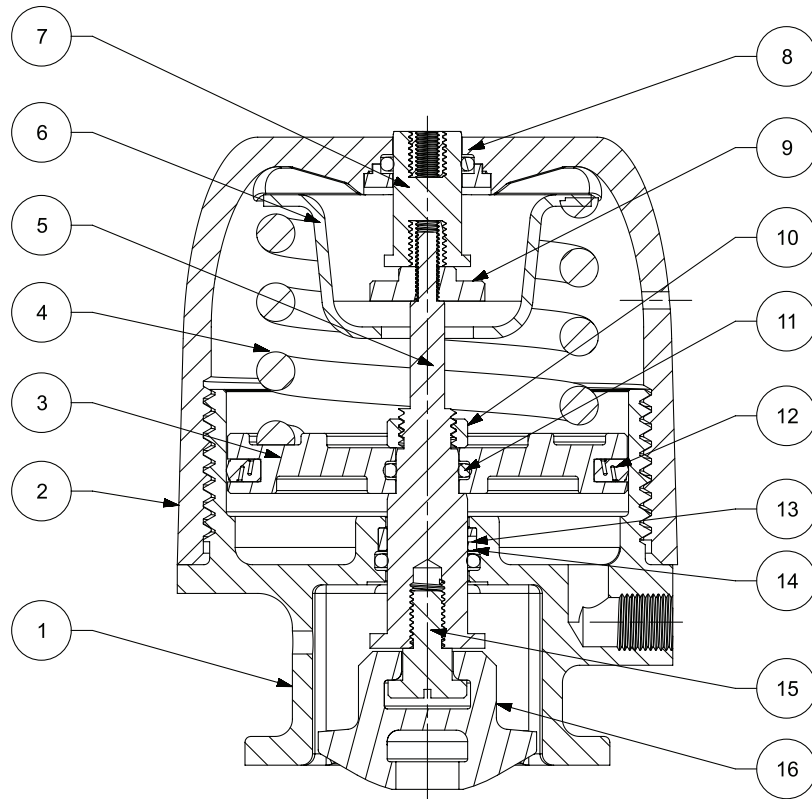
SECTION A-A

Article	Description	Matériau	Qté
1	Embase	SS 1.4408	1
2	Couvercle	PPA	1
3	Piston	Aluminium LM9	1
4	Ressort	Chrome siliconé IS4454 classe 2D	1
5	Axe	14.305	1
6	Indicateur	PEHD	1
7	Joint torique du couvercle	Nitrile	1
8	Contre-écrou de piston	SS 1.4057	1
9	Joint torique du piston intérieur	Nitrile	1
10	Joint extérieur du piston	Viton	1
11	Joint torique du embase	Nitrile	1
12	Compresseur	SS 1.308	1



SECTION A-A

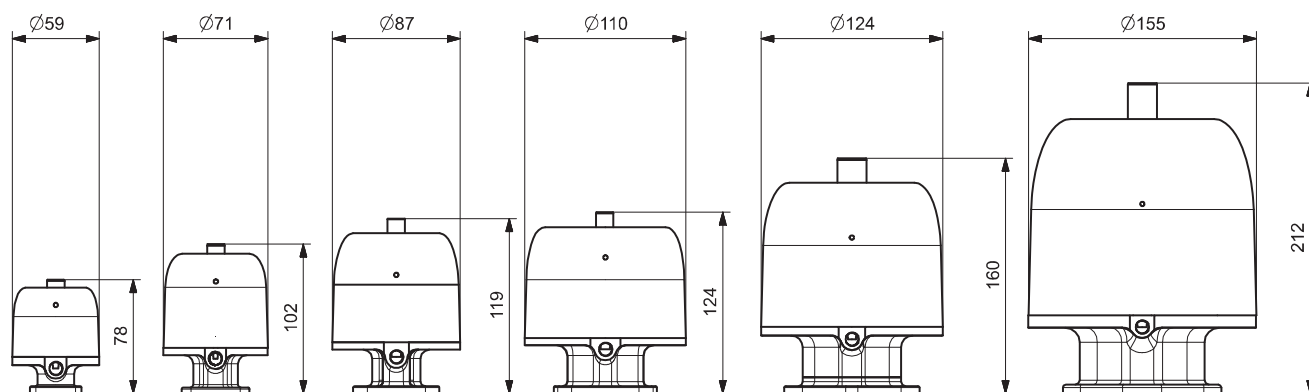
Article	Description	Matériau	Qté
1	Embase	SS 1.4408	1
2	Couvercle	PPA	1
3	Piston	Aluminium LM9	1
4	Ressort	Chrome siliciné IS4454 classe 2D	1
5	Axe	SS 1.4408	1
6	Indicateur	PEHD	1
7	Joint torique du couvercle	Nitrile	1
8	Contre-écrou de piston	SS 1.4057	1
9	Joint torique du piston intérieur	Nitrile	1
10	Joint extérieur du piston	Viton	1
11	Bague d'usure	Orkot	1
12	Joint torique du embase	Nitrile	1
13	Adaptateur de broche	SS 1.4057	1
14	Compresseur	SS 1.4308	1



SECTION A-A

Article	Description	Matériau	Qté
1	Embase	Acier inoxydable 1.4408	1
2	Assemblage du couvercle	PPA	1
3	Piston	Aluminium LM9	1
4	Ressort	Chrome silicé IS 4454 classe 2D	1
5	Axe	Acier inoxydable 1.4305	1
6	Plaque supérieure de ressort	Acier inoxydable 1.4404	1
7	Indicateur	PEHD	1
8	Joint torique du couvercle	Nitrile	1
9	Contre-écrou de la broche	SS 1.057	1
10	Contre-écrou de piston	SS 1.4057	1
11	Joint torique du piston intérieur	Nitrile	1
12	Joint extérieur du piston	Viton	1
13	Bague d'usure	Orkot	1
14	Joint torique du embase	Nitrile	1
15	Adaptateur de broche	SS 1.4057	1
16	Compresseur	SS 1.4308	1

Dimensions

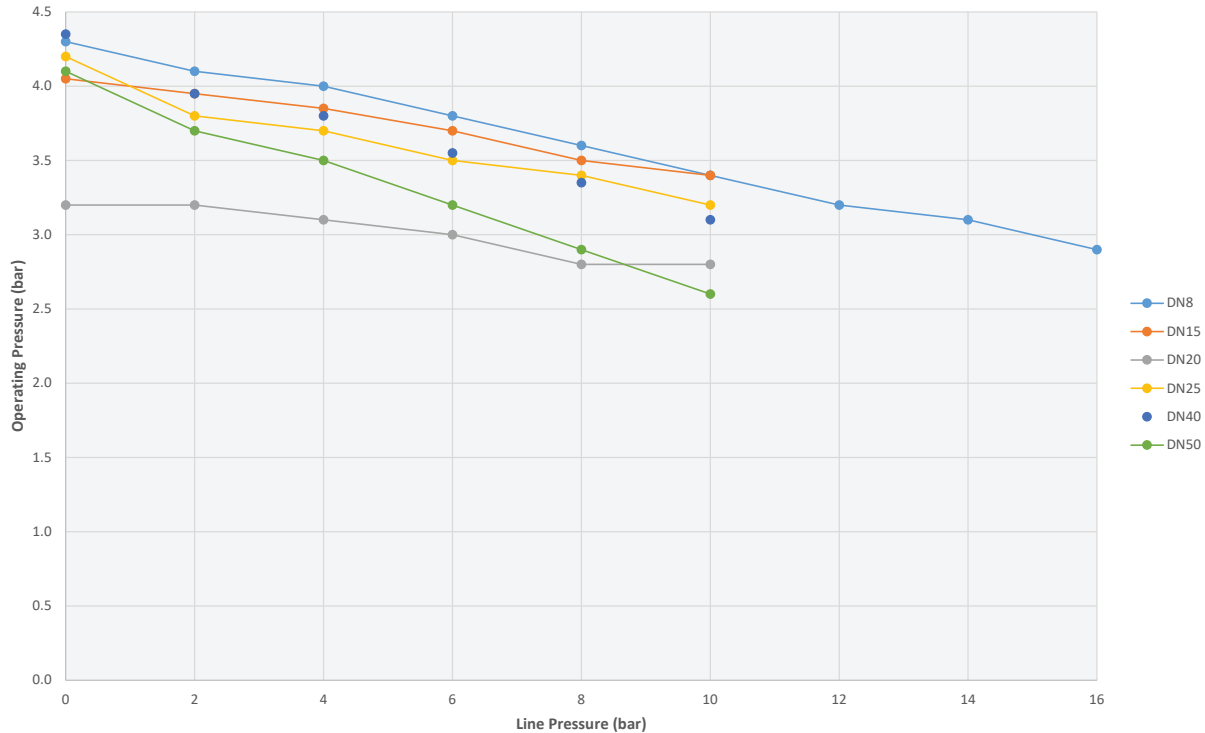


SAUNDERS[®] P345 – Performances de fermeture

Performances de fermeture de l'actionneur Saunders [®] P345 (Fermeture par ressort)				
Dimensions	Pression de ligne*		Pression de service	Poids (Kg) / (lbs)
	PTFE	Caoutchouc		
DN8 (0,25")	8 bar (116 psi)	10bar (145psi)	4.5bar (65psi)	0,4 / 0,9
DN15 (0,50")				0,8 / 1,8
DN20 (0,75")				1,3 / 2,9
DN25 (1,00")				1,8 / 4,0
DN40 (1,50")				3,0 / 6,6
DN50 (2,00")				6,1 / 13,2

L'actionneur SAUNDERS[®] P345 a été conçu et mis au point pour offrir des performances optimales dans toute la gamme des conditions de fonctionnement rencontrées dans les usines de bioprocédés. La membrane d'une vanne à membrane de type déversoir a une grande surface mouillée qui est exposée à la pression dans la ligne de traitement, ce qui signifie que la pression appliquée dans la ligne a un impact important sur les forces d'ouverture et de fermeture requises de l'actionneur. La plupart des applications ne produit une pression que d'un seul côté du déversoir. C'est ce qu'on appelle la perte de charge à 100 %, ou ΔP à 100 %. Dans ce cas, seule la moitié de la surface mouillée de la membrane est exposée à la pression de la ligne.

Caractéristiques de fonctionnement



Remarque :

- DN8 est évalué à 16 bar LP pour les membranes en caoutchouc et en PTFE.
- 8 bar LP est la pression de ligne maximale pour les membranes en PTFE.
- 10 bar LP est la pression de ligne maximale pour les membranes en caoutchouc.

SAUNDERS[®] P345 – Caractéristiques techniques

Gamme dimensionnelle

- DN8 (0,25") – DN50 (2,00")

Modes de fonctionnement

- Fermeture par ressort

Matériaux de fabrication

- Couvercle en polymère : Polyamide
- Embase : Acier inoxydable

Température

- Max : 100°C (212°F)
- Min : -10°C (14°F)

Options d'accessoires

- SAUNDERS[®] VUE, boîtier de détection (montage direct)
- Butée d'ouverture de fin de course (mode Fermeture par ressort)
- Positionneurs

Interchangeabilité des membranes

- Conception unique du compresseur, permettant de passer facilement d'une membrane en élastomère à une membrane en PTFE.

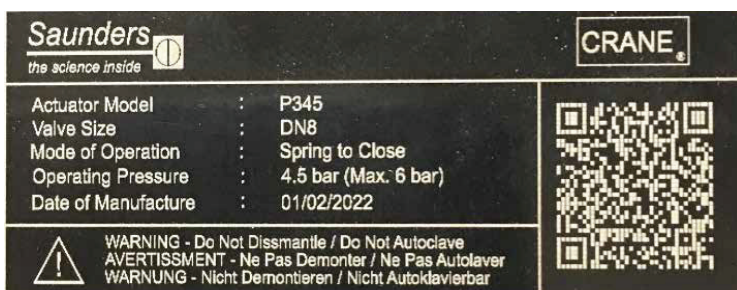
Marquage du produit

- Code catalogue
- Taille de vanne
- Mode de fonctionnement
- Pression de service
- Date de fabrication

Marquage

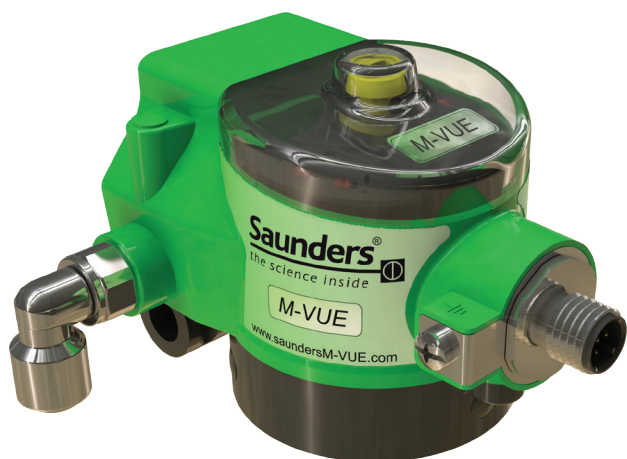
Chaque actionneur est gravé au laser et contient les informations suivantes :

- Modèle
- Dimensions
- Mode de fonctionnement
- Pression de service
- Date de fabrication
- Lien par code QR vers le site Web du produit CPE de Crane



Accessoires disponibles

- Boîtiers fin de course de position
- Positionneurs
- Butée d'ouverture de fin de course réglable
- Autres accessoires disponibles sur demande



SAUNDERS[®] M-VUE

Le boîtier fin de course intelligent SAUNDERS[®] M-VUE est conçu spécifiquement pour les applications de vanne à membrane aseptique dans l'industrie des sciences de la vie. SAUNDERS[®] M-VUE a été conçu pour compenser le comportement des vannes à membrane dans de multiples conditions de traitement, y compris le process, le NEP, le SIP et la variation de l'alimentation en air de fonctionnement.



SAUNDERS[®] I-VUE

SAUNDERS[®] I-VUE un boîtier fin de course intelligent qui fournit des diagnostics améliorés afin d'optimiser l'efficacité en usine et qui offre une précision et une fiabilité de premier ordre.

Lined area for notes with 21 horizontal lines.



CRANE CHEMPHARMA & ENERGY

Crane Process Flow Technologies Ltd.
Grange Road
Cwmbran, Gwent
NP44 3XX, Royaume-Uni
Tél. : + 44 1633 486666

Crane Co. et ses filiales n'endossent aucune responsabilité quant à d'éventuelles erreurs dans les catalogues, brochures et autres documents imprimés, ainsi que pour les informations figurant sur leurs sites Web. Crane Co. se réserve le droit de modifier ses produits sans préavis, incluant les produits déjà commandés, sous réserve que cette ou ces modifications ne nécessitent pas d'apporter des changements au cahier des charges préalablement convenu. Toutes les marques citées dans le présent document sont la propriété de Crane Co. ou de ses filiales. Le logo Crane et les logos des marques Crane (CENTER LINE®, COMPAC-NOZ®, CRANE®, DEPA® & ELRO®, DOPAK®, DUO-CHEK®, FLOWSEAL®, GYROLOK®, GO REGULATOR®, HOKE®, JENKINS®, KROMBACH®, NOZ-CHEK®, PACIFIC VALVES®, RESISTOFLEX®, REVO®, SAUNDERS®, STOCKHAM®, TEXAS SAMPLING®, TRIANGLE®, UNI-CHEK®, VALVES®, WESTLOCK CONTROLS®, WTA®, et XOMOX®) sont des marques déposées de Crane Co. Tous droits réservés.
