

技术数据表

全新上市!

将二氧化碳排放对环境的影响降低 11%

SAUNDERS[®]-P345
气动执行机构

目录

概述.....	第 3 页
主要特点和优势.....	第 4 页
结构材料.....	第 5-7 页
尺寸和工作特性.....	第 8-9 页
配件.....	第 10 页



SAUNDERS[®] P345 活塞式执行机构允许远程操作阀门，既可以替代手动操作，也可以作为控制系统的组成部分。P345 执行机构是一款紧凑、轻便的活塞式气动执行机构，旨在确保无菌生物医药应用的卓越性能。

主要特征

- **4.5 bar工作压力**

通过减少空气消耗来降低总体拥有成本

- **行业领先的闭合性能**

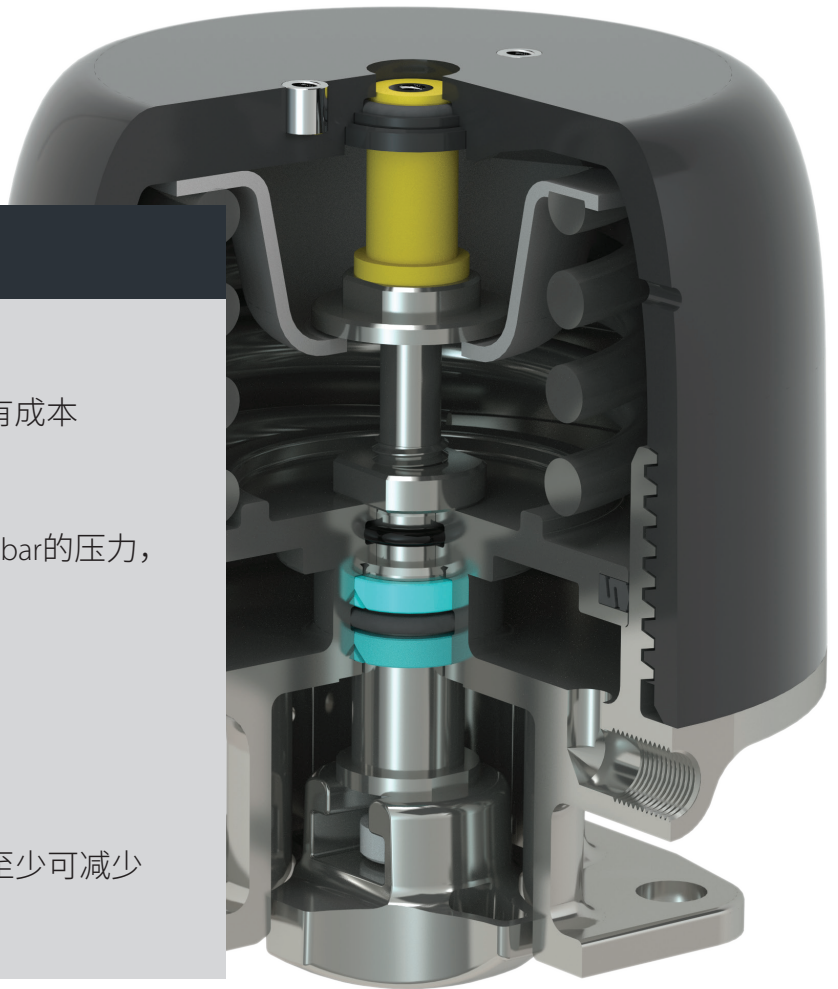
@100% Δp 时，PTFE 隔膜可承受 8 bar 的压力，橡胶隔膜可承受 10 bar 的压力

- **轻型结构**

比不锈钢执行机构轻 25%

- **环保**

与其他 saunders 执行机构相比，至少可减少 14 吨二氧化碳排放量



SAUNDERS[®] P345 执行机构的外壳由抛光 316 不锈钢和玻璃填充聚酰胺的混合结构制成，设计坚固，外径轮廓清晰，外形美观，能够承受制药行业典型的冲洗方式。

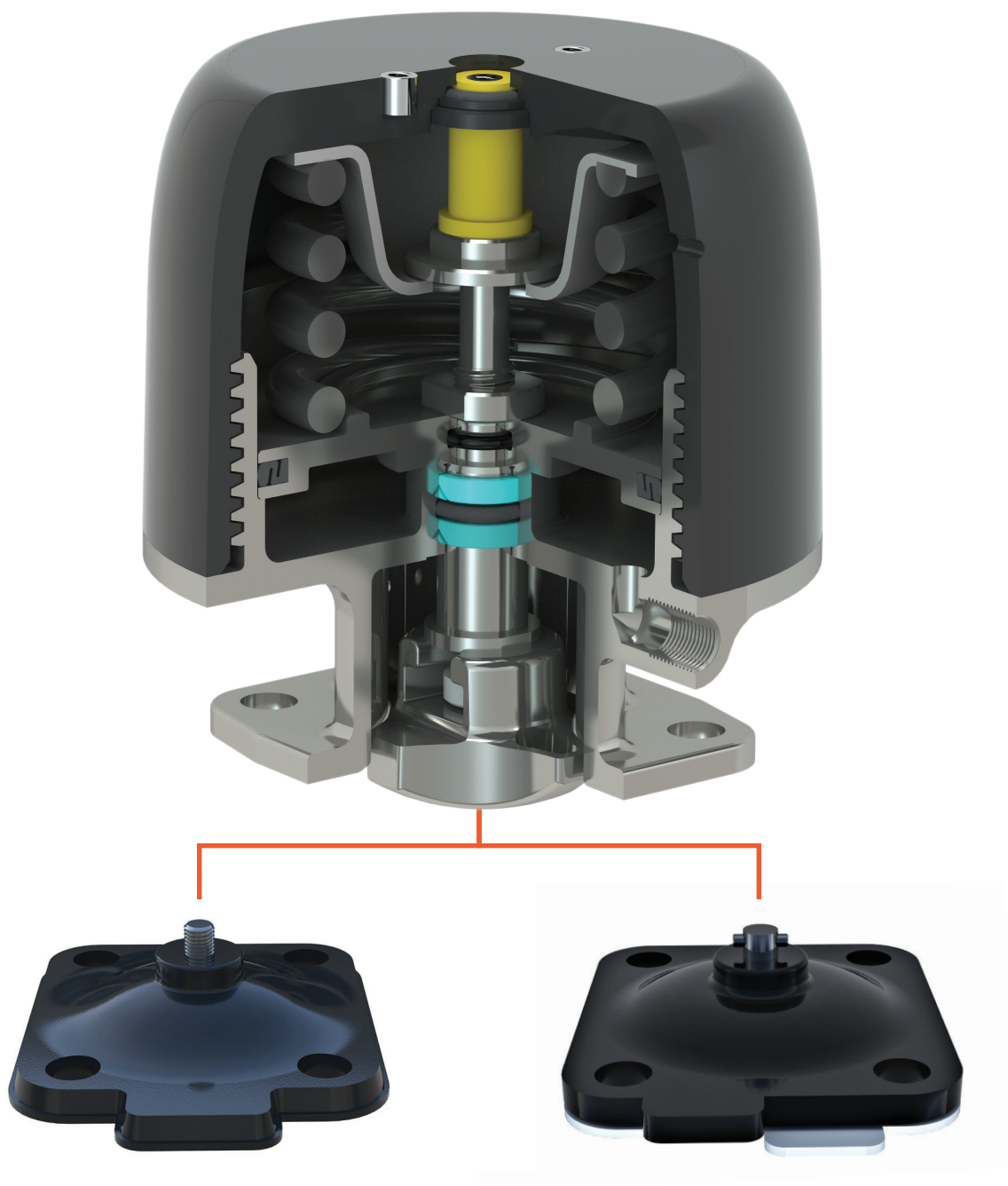
P345 执行机构是一种活塞式执行机构，与膜片式执行机构相比，它的性能更可靠、循环寿命更长、空气消耗更低、设计更紧凑。

采用的模块化设计实现了压块的轻松更换，从而有利于减少库存，采用的模块化设计还提供了限位停止和直接开关安装变化的选项。所有型号均配有亮黄色视觉位置指示器。

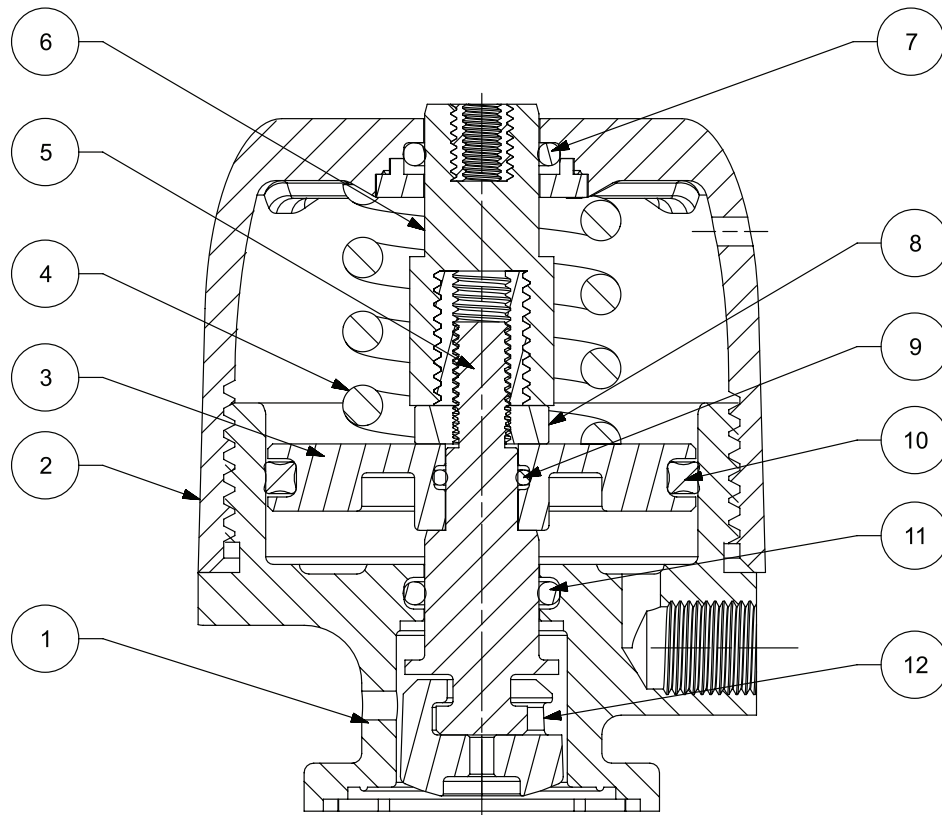


SAUNDERS[®] P345 主要特点和优势

SAUNDERS[®] P345 执行机构采用了独特的压块附件，允许在橡胶隔膜和 PTFE 隔膜之间轻松转换压块，从而最大限度地减少储备两套执行机构的需要。

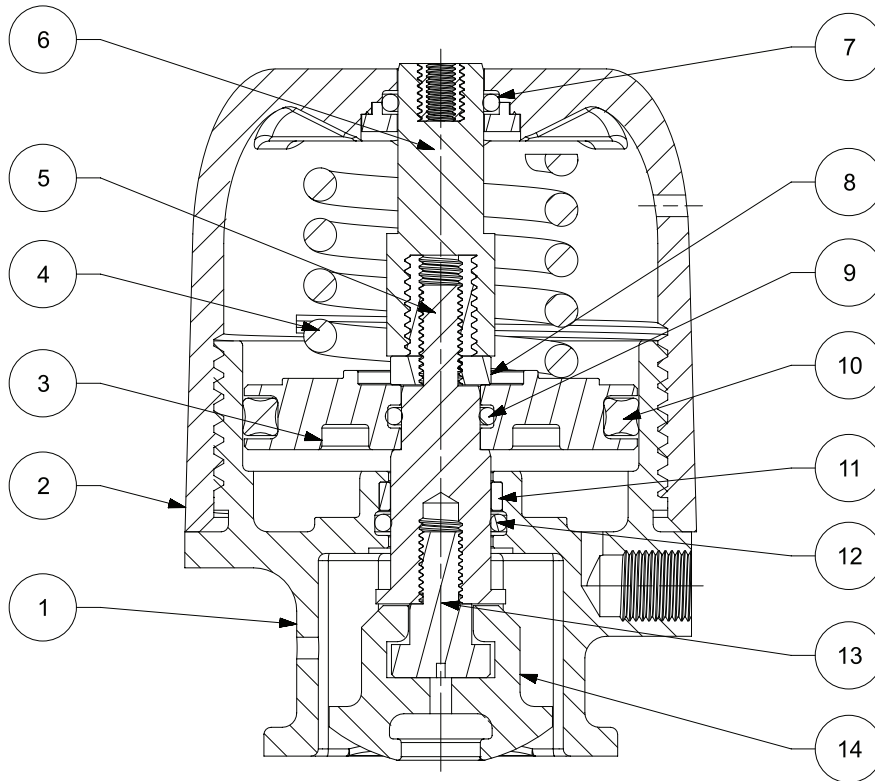


有关压块转换的完整说明，请参见安装、操作和维护手册。



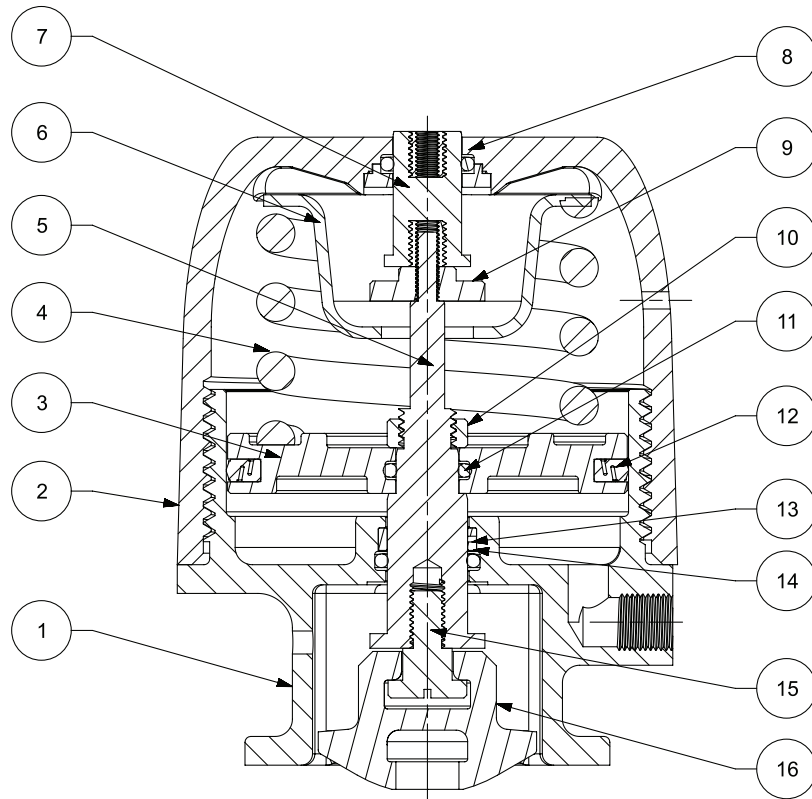
SECTION A-A

项目	描述	材料	数量
1	阀盖	SS 1,4408	1
2	外壳	PPA	1
3	活塞	铝 LM9	1
4	弹簧	硅铬 IS4454 2D 级	1
5	主轴	14,305	1
6	位置指示器	HDPE	1
7	外壳 O 型圈	丁腈	1
8	活塞防松螺母	SS 1,4057	1
9	活塞内 O 型圈	丁腈	1
10	活塞外密封件	氟橡胶	1
11	阀盖 O 型圈	丁腈	1
12	压块	SS 1,308	1



SECTION A-A

项目	描述	材料	数量
1	阀盖	SS 1.4408	1
2	外壳	PPA	1
3	活塞	铝 LM9	1
4	弹簧	硅铬 IS4454 2D 级	1
5	主轴	SS1.4408	1
6	位置指示器	HDPE	1
7	外壳 O 型圈	丁腈	1
8	活塞防松螺母	SS 1.4057	1
9	活塞内 O 型圈	腈	1
10	活塞外密封件	氟橡胶	1
11	耐磨环	Orkot	1
12	阀盖 O 型圈	丁腈	1
13	主轴适配器	SS 1.4057	1
14	压块	SS 1.43308	1

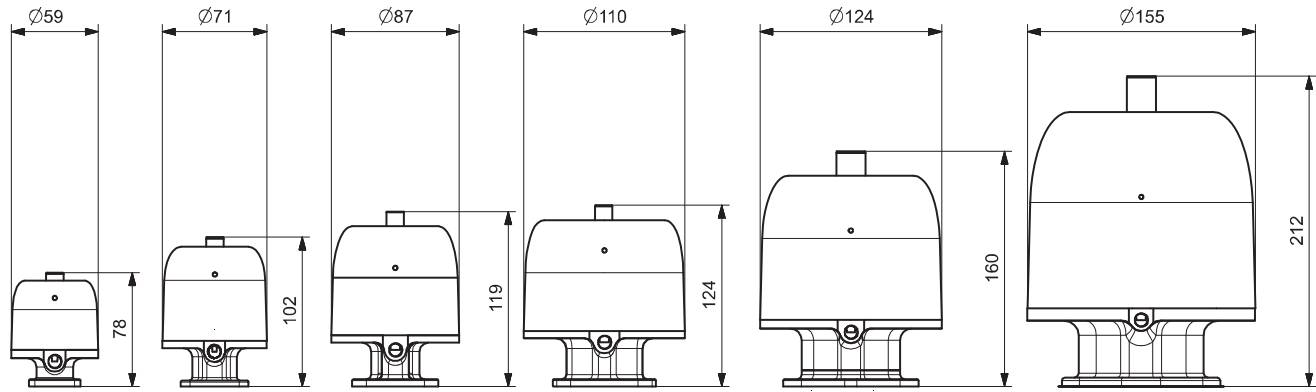


SECTION A-A

项目	描述	材料	数量
1	阀盖	不锈钢 1,4408	1
2	外壳	PPA	1
3	活塞	铝 LM9	1
4	弹簧	硅铬 IS4454 2D 级	1
5	主轴	不锈钢 1,4305	1
6	上弹簧板	不锈钢 1,4404	1
7	位置指示器	HDPE	1
8	护盖 O 型圈	丁腈	1
9	主轴防松螺母	SS 1,057	1
10	活塞防松螺母	SS 1.4057	1
11	活塞内 O 型圈	丁腈	1
12	活塞外密封件	氟橡胶	1
13	耐磨环	Orkot	1
14	阀盖 O 型圈	丁腈	1
15	主轴适配器	SS 1.4057	1
16	压块	SS,4308	1

SAUNDERS® P345
尺寸

尺寸

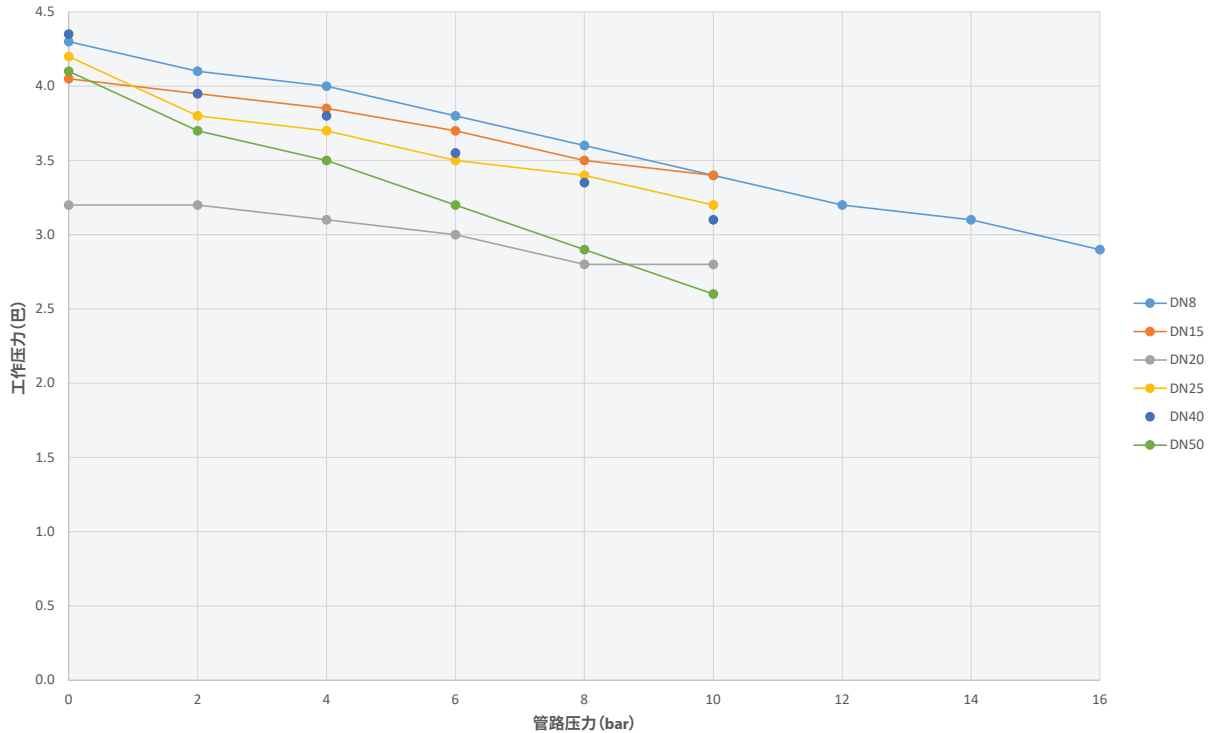


SAUNDERS® P345 执行机构-闭合性能

Saunders® P345 (弹簧关闭) 执行机构闭合性能				
尺寸	管线压力*		工作压力	重量 (Kg)/(lbs)
	PTFE	橡胶		
DN8 (0.25")	8 bar (116 psi)	10 bar (145 psi)	4.5 bar (65 psi)	0.4 / 0.9
DN15 (0.50")				0.8 / 1.8
DN20 (0.75")				1.3 / 2.9
DN25 (1.00")				1.8 / 4.0
DN40 (1.50")				3.0 / 6.6
DN50 (2.00")				6.1 / 13.2

SAUNDERS® P345 执行机构的设计能够确保其在生物处理设备的所有操作条件下都能提供最佳性能。堰式隔膜阀的隔膜具有一个较大的暴露在工艺管线的压力下的润湿表面。这意味着管线压力对执行机构所需的启闭力有很大影响。大多数应用只会在堰的一侧产生压力。这种情况通常被称为 100% 压降, 或 100%ΔP。当这种情况发生时, 只会有一半的隔膜润湿区域暴露在管线压力下。

工作特性



注:

- 对于橡胶隔膜和 PTFE 隔膜，DN8 的额定值均为 16 bar(LP)
- PTFE 隔膜的最大管线压力是 8 bar (LP)
- 橡胶隔膜的最大管线压力是 10 bar (LP)

SAUNDERS[®] P345 执行机构-技术特性

尺寸范围

- DN8 (0.25") – DN50 (2.00")

运行模式

- 弹簧关闭

结构材料

- 聚合物外壳: 聚酰胺
- 阀盖: 不锈钢

温度

- 最大值: 100°C (212°F)
- 最小值: -10°C (14°F)

选装件

- SAUNDERS[®] VUE 传感器 (直接安装)
- 限位开启停止 (弹簧关闭模式)
- 定位器

隔膜互换性

- 独特的压块设计，压块可在橡胶隔膜和 PTFE 隔膜之间轻松转换

产品标记

- 目录代码
- 阀门尺寸
- 运行模式
- 工作压力
- 生产日期

SAUNDERS[®] P345 配件

标记

每个执行机构都经过激光蚀刻，蚀刻的内容包括：

- 型号
- 尺寸
- 运行模式
- 工作压力
- 生产日期
- Crane CPE 产品网站的二维码链接



可选配件

- 阀位反馈开关盒
- 定位器
- 可调限位开启停止
- 其他配件可根据要求提供



SAUNDERS[®] M-VUE

SAUNDERS[®] M-VUE 传感器是一种专门为在生命科学行业应用的无菌隔膜阀而设计的智能阀门传感器。SAUNDERS[®] M-VUE 设计用于增强隔膜阀在多种工艺条件（包括加工、CIP、SIP 和可变操作供气）下的性能。



SAUNDERS[®] I-VUE

SAUNDERS[®] I-VUE 是一种智能阀门传感器，能够提供增强的诊断功能，以优化设备效率，并提供行业领先的准确性和可靠性。



克瑞化工医药和能源 (CRANE CP&E)

克瑞过程流体技术有限公司
英国格温特郡昆布兰镇格兰芝路，
邮编：NP44 3XX
电话：+44 1633 486666

克瑞国际及其子公司对目录、手册、其他印刷材料或网站信息中可能存在的错误不承担任何责任。克瑞国际保留对其产品，包括已订购的产品进行修改的权利，恕不另行通知，前提是进行这种修改无需改动已经达成共识的规格参数。本资料中的所有商标均为克瑞国际或其子公司的财产。克瑞国际和克瑞品牌徽标 (CENTER LINE®、COMPAC-NOZ®、CRANE®、DEPA® & ELRO®、DOPAK®、DUO-CHEK®、FLOWSEAL®、GYROLOK®、GO REGULATOR®、HOKE®、JENKINS®、KROMBACH®、NOZ-CHEK®、PACIFIC VALVES®、RESISTOFLEX®、REVO®、SAUNDERS®、STOCKHAM®、TEXAS SAMPLING®、TRIANGLE®、UNI-CHEK®、VALVES®、WESTLOCK CONTROLS®、WTA® 和 XOMOX®)，均为克瑞国际的注册商标。保留所有权利。