



值得信赖的品牌



桑德斯[®] S360 执行机构
DN8-DN100 (0.25" - 4.00")

CRANE[®]

克瑞化工医药和能源

www.cranecpe.com

桑德斯[®] S360 执行机构的概述

桑德斯[®] S360 活塞式执行机构允许阀门远程操作,既可以作为手动操作的替代,也可以作为控制系统的组成部分。S360 是一个结构紧凑、重量轻、活塞式气动执行机构,是专门针对无菌生物制药应用而开发的产品,具有优异的性能。

主要特性

- 1 模块化系列提供紧凑外形,能够减少关联阀门之间的死角区域,优化系统设计。
- 2 免维护的活塞技术提供了强大的闭合性能。
- 3 外表面光滑,耐腐蚀,最大限度地提高了洁净度。

桑德斯[®] S360 外壳由抛光 316 不锈钢制成,具有坚固的设计、干净的外形轮廓和漂亮的外观。它可以耐受典型的行业清洗标准。

与膜片式执行机构相比, S360 是活塞式执行机构,可提供可靠的性能、高循环寿命、较低的空气消耗以及更紧凑的设计。

模块化设计提供了两种不同的“弹簧关闭”版本; S360 Lite 具有紧凑、轻巧的设计,适用于常规应用,而 S360 Power 适用于最大高压负载或严格闭合的应用。

S360 系列还包括常开、双作用、以及用于限制行程和直接开关安装变化的选项。所有型号均标配亮黄色视觉指示器。



桑德斯® S360 执行机构的功能和优点

压紧块互换方便

桑德斯® S360 具有独特的压紧块接口, 允许橡胶膜片和 PTFE 膜片之间的压紧块轻松互换, 最大限度地降低了贮存两套执行机构的需求。

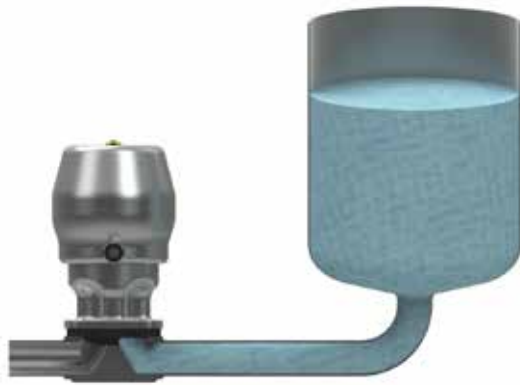


有关 360° 旋转和压紧块互换的完整说明, 请参阅《安装、操作和维护手册》。

桑德斯[®] S360 执行机构的典型应用

桑德斯[®] S360 执行机构经过精心设计和制造,可在生物加工厂的所有运行条件下提供最佳性能。堰式膜片阀中的膜片具有较大的浸湿表面,该浸湿表面暴露于工艺管线中的压力。这意味着管线压力会对所需的打开和关闭执行机构的力产生很大影响。

大多数应用仅在堰的一侧产生压力。这种情况通常称为 100% 压降或 100% ΔP 。发生这种情况时,膜片只有一半的浸湿区域暴露在管线压力下。



100% 压降
仅堰的一侧有管线压力
这是最常见的使用条件。

当堰的上游侧和下游侧都有压力时,作用在膜片上的力最大。这种情况通常称为 0% 压降或 0% ΔP 。发生这种情况时,膜片的整个浸湿区域暴露在管线压力下。这在生物制药应用中并不常见。



0% 压降
堰的两侧均有管线压力
最大力作用在执行机构上。

请直接联系桑德斯[®]或查看执行机构尺寸表和数据表,以获取有关执行机构选择的更多信息。可以在 www.cranebiopharm.com 上访问或下载技术信息、尺寸表和数据表。

桑德斯[®] S360 执行机构的技术规格

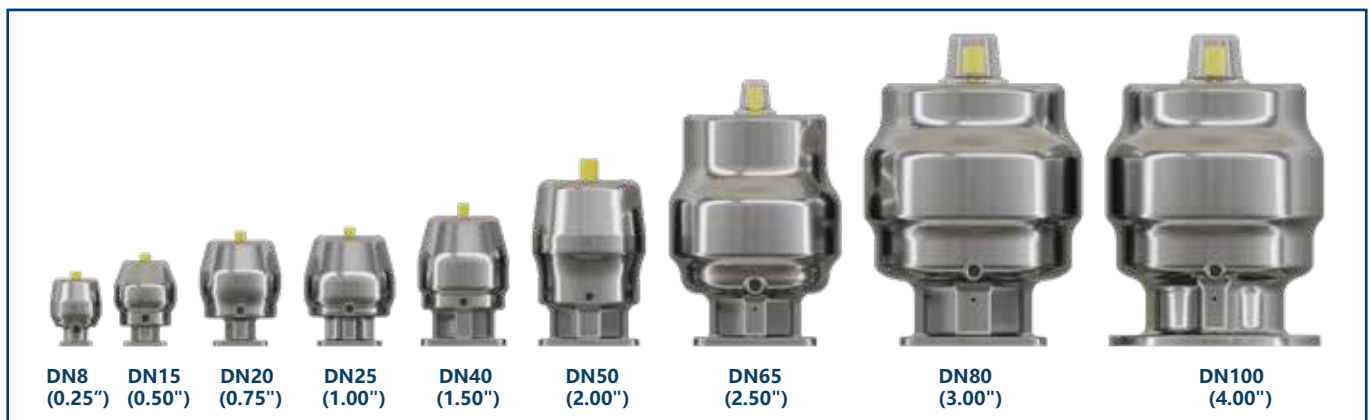
模块化设计

桑德斯[®] S360 模块化系列提供了最佳的外形和闭合性能。有两种不同的常关版本；S360 Lite 和 S360 Power 执行机构具有业界领先的闭合性能，并具有完全的灵活性，可适应各种压力和流量条件。



桑德斯[®] S360 Lite

S360 Lite 系列以非常紧凑、轻便的包装为常关应用提供了标准闭合，是大多数应用的理想选择。S360 Lite 适用于紧密的管线阵列—其紧凑的尺寸甚至可以帮助减少截止阀的设计，适用于尺寸 DN8 – DN100 (0.25" – 4.00")。



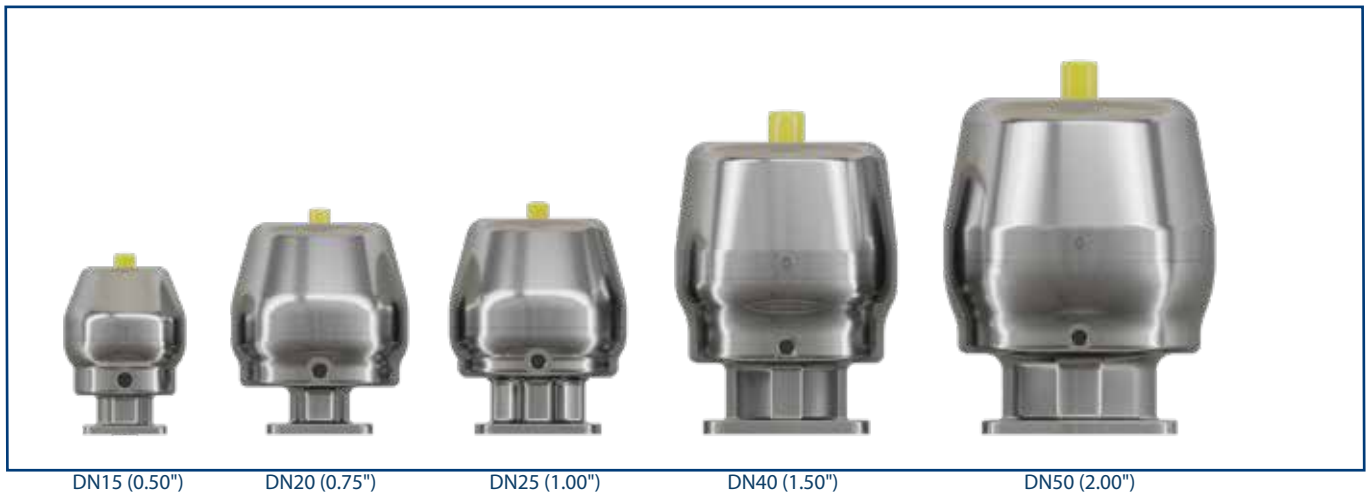
闭合性能 (桑德斯 [®] S360 Lite 常关)				
尺寸	管线压力		控制压力	重量
	PTFE	橡胶		
DN8 (0.25")	16 bar (232 psi)	16 bar (232 psi)	6 bar (87 psi)	0.5 kg (1.1 lbs)
DN15 (0.50")	6 bar (116 psi)	10 bar (145 psi)	6 bar (87 psi)	1.0 kg (2.3 lbs)
DN20 (0.75")	6 bar (116 psi)	10 bar (145 psi)	6 bar (87 psi)	1.9 kg (4.3 lbs)
DN25 (1.00")	6 bar (116 psi)	10 bar (145 psi)	6 bar (87 psi)	2.6 kg (5.6 lbs)
DN40 (1.50")	6 bar (116 psi)	10 bar (145 psi)	6 bar (87 psi)	3.3 kg (7.7 lbs)
DN50 (2.00")	6 bar (116 psi)	10 bar (145 psi)	6 bar (87 psi)	6.0 kg (13.4 lbs)
DN65 (2.50")	6 bar (116 psi)	10 bar (145 psi)	6 bar (87 psi)	16.5kg (36.4lbs)
DN80 (3.00")	6 bar (116 psi)	10 bar (145 psi)	6 bar (87 psi)	32 kg (70.6 lbs)
DN100 (4.00")	6 bar (116 psi)	10 bar (145 psi)	6 bar (87 psi)	33.5 kg (73.9 lbs)

所有压力均为表压。管线压力值仅由堰一侧的压力确定。这种情况称为 100% 压降或 100% ΔP。可根据要求提供应用于堰的上游侧和下游侧的管线压力的信息。

桑德斯® S360 执行机构的技术规格

桑德斯® S360 Power

桑德斯® S360 Power 系列在紧凑包装中提供了更高的运行闭合性能, 适用于高工作压力或者堰的两侧都承受高压的典型闭合情况。S360 Power 常关执行机构适用于尺寸 DN15 – DN50 (0.50" – 2.00")。



闭合性能 (桑德斯® S360 Power 常闭)				
尺寸	管线压力		控制压力	重量
	PTFE	橡胶		
DN15 (0.50")	16 bar (232 psi)	16 bar (232 psi)	6 bar (87 psi)	1.1 kg (2.4 lbs)
DN20 (0.75")	16 bar (232 psi)	16 bar (232 psi)	6 bar (87 psi)	2.5 kg (5.5 lbs)
DN25 (1.00")	16 bar (232 psi)	16 bar (232 psi)	6 bar (87 psi)	2.6 kg (5.7 lbs)
DN40 (1.50")	16 bar (232 psi)	16 bar (232 psi)	6 bar (87 psi)	5.3 kg (11.7 lbs)
DN50 (2.00")	16 bar (232 psi)	16 bar (232 psi)	6 bar (87 psi)	8.8 kg (19.4 lbs)

所有压力均为表压。管线压力值仅由堰一侧的压力确定。这种情况称为 100% 压降或 100% ΔP 。可根据要求提供应用于堰的上游侧和下游侧的管线压力的信息。

桑德斯® S360 执行机构也可通过常开和双作用模式进行操作, 适用于尺寸 DN8 – DN100 (0.25" – 4.00")。关于 S360 常开和双作用变型模式的更多信息, 请参阅 Saunders® 数据表。可以在 www.saundersS360.com 上访问或下载技术信息、尺寸表和数据表。

可以在 www.SaundersDrawings.com 上获得桑德斯® S360 执行机构的 PDF 尺寸图、2D AutoCAD 和 3D IGES 文件。

桑德斯® S360 执行机构的配件



标记

识别标签粘贴在执行机构上，包含以下内容：

- 阀门尺寸
- 型号识别
- 最大最大供气压力

可用配件

- 位置反馈
- 可调限位开关
- 阀门定位器
- 其他要求的配件



DN100 S360

*可根据要求提供开位止位



直接安装 M-VUE



直接安装 I-VUE

有关其他桑德斯®产品的更多信息，包括技术数据表、图形库和产品选择工具，请访问 www.saundersS360.com。

克瑞化工医药和能源
克瑞流体技术有限公司
Grange Road,
Cwmbran, Gwent NP44 3XX UK
电话: + 44-1633-486666
传真: + 44-1633-486777
www.cranecpe.com

CRANE®

SaundersPharma.cn@cranecpe.com

北京分公司
北京市 建国门外大街 甲6号
SK大厦 1103室
电话: 010-6563 9000
传真: 010-6563 0676

上海分公司
上海市 淮海中路 1045号
淮海国际广场 33楼
电话: 021-6127 3000
传真: 021-6473 3688

值得信赖的品牌



克瑞公司及其子公司对目录、手册、其他印刷材料或网站信息中可能存在的错误不承担任何责任。克瑞公司保留对其产品, 包括已订购的产品进行修改的权利, 恕不另行通知, 前提是进行这种修改无需改动已经达成共识的规格参数。本资料中的所有商标均为克瑞公司或其子公司的财产。克瑞和克瑞品牌徽标 (按字母顺序排列) ((ALOYCO®, CENTER LINE®, COMPAC-NOZ®, CRANE®, DEPA®, DUO-CHEK®, ELRO®, FLOWSEAL®, JENKINS®, KROMBACH®, NOZ-CHEK®, PACIFIC VALVES®, RESISTOFLEX®, REVO®, SAUNDERS®, STOCKHAM®, TRIANGLE®, UNI-CHEK®, WTA®, and XOMOX®) 是克瑞公司的注册商标。保留所有权利。