



技术数据表

ASME 设计

KROMBACH® TUFSEAT™ Performance 系列球阀

KROMBACH 公司生产的 TUFSEAT
——卓越的金属密封球阀

CRANE®

 www.cranecpe.com

KROMBACH® TUFSEAT™ Performance 系列 特性和优点

KROMBACH® TUFSEAT™ Performance 系列

KROMBACH® TUFSEAT™ Performance 系列球阀具备重要的安全性与性能特点, 能够满足化工和炼油市场中苛刻应用的需求。

标准设计

- V 级阀座密封性能
- 温度高达 500F/ 260°C
- 固体含量高达 10%
- 阀球和阀座上采用硬铬或镍合金涂层
- 设计符合 ASME B16.34 要求
- 浮球: KF0 1176 (1/2" 至 6" / 150 级与 300 级)
- 固定球: KF0 9176 (8" 至 12" / 150 级与 300 级)

高温阀设计

- VI 级阀座密封性能
- 高达 800F/ 427°C
- 固体含量高达 20%
- 阀球和阀座上可选用镍合金、碳化铬和碳化钨涂层
- 浮球: KF01156 (1/2" 至 6" / 150 级与 300 级)
- 固定球: KF0 9156 (8" 至 12" / 150 级与 300 级)

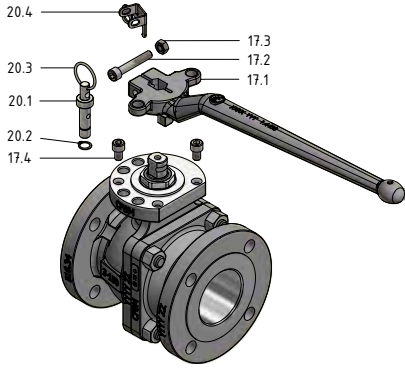


产品系列

尺寸	等级	阀体设计	面对面尺寸	阀体材料
1/2"-12" DN 15-300	150-300 级	两件式设计 法兰连接 浮球和固定球设计	ASME B16.10 标准长型 EN 558-1 标准 12 和 4 系列	WCB / 1.0619 CF8M / 1.4408

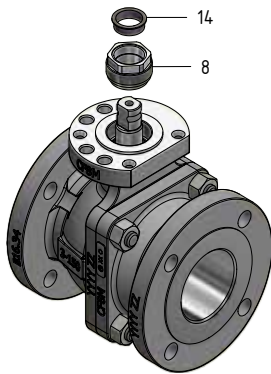
KROMBACH[®] TUFSEAT[™] Performance系列 浮球设计

手柄设计



项目	数量	描述	碳钢		不锈钢	
			ASTM	DIN	ASTM	DIN
17.1	1	手杆	A351 CF8M	1.4408	A351 CF8M	1.4408
17.2	1	内六角圆柱头螺丝	316SS	A4-70	316SS	A4-70
17.3	1	六角螺帽	316SS	A4	316SS	A4
17.4	2	内六角圆柱头螺丝	316SS	A4-70	316SS	A4-70
20.1	1	锁销	AISI 316	1.4401	AISI 316	1.4401
20.2	1	扣环	-	1.4122	-	1.4122
20.3	1	环	AISI 301	1.431	AISI 301	1.4310
20.4	1	锁定板	316 Ti	1.4571	316 Ti	1.4571

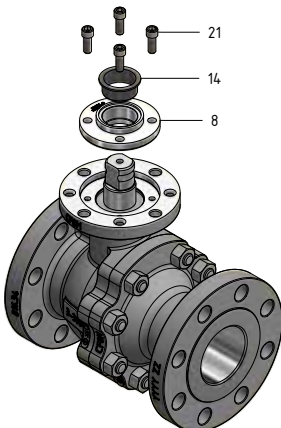
压紧螺母设计



项目	数量	描述	碳钢		不锈钢	
			ASTM	DIN	ASTM	DIN
8	1	压紧螺母	F51、A479 UNS S31803	1.4462	F51、A479 UNS S31803	1.4462
14	1	导套	PTFE——填充碳	PTFE——填充碳	PTFE——填充碳	PTFE——填充碳

尺寸 1/2"——150 级至 3"——150 级与 1/2"——300 级到 2"——300 级。

填料函设计



项目	数量	描述	碳钢		不锈钢	
			ASTM	DIN	ASTM	DIN
8	1	填料压盖	A479 316Ti、316SS	1.4571、1.4401	A479 316Ti、316SS	1.4571、1.4401
14	1	导套	PTFE——填充碳	PTFE——填充碳	PTFE——填充碳	PTFE——填充碳
21	4	内六角圆柱头螺丝	A193 B8M 2 级	A4-70	A193 B8M 2 级	A4-70

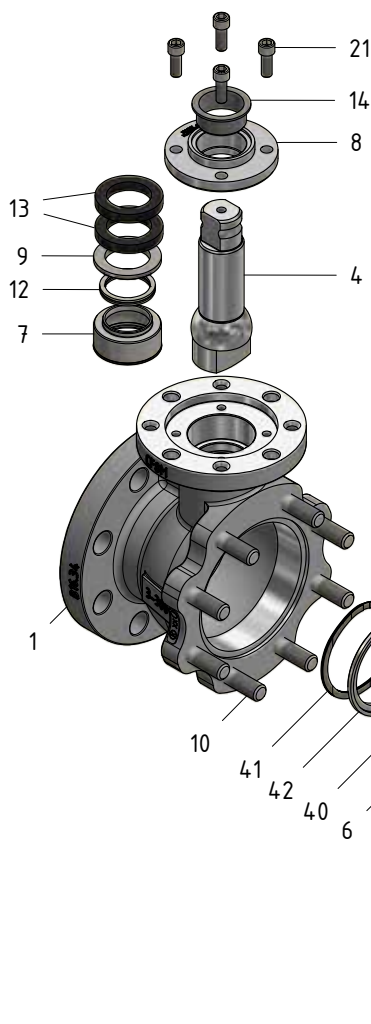
尺寸 4"——150 级至 6"——150 级与 3"——300 级到 6"——300 级。

KROMBACH® TUFSEAT™ Performance系列

浮球设计标准内件

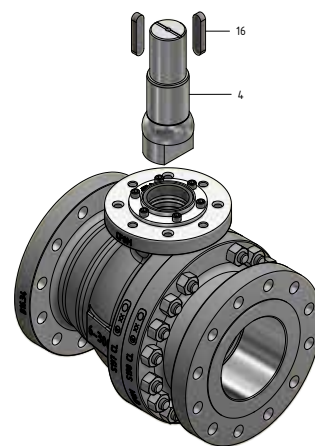
浮球设计

项目	数量	描述	碳钢		不锈钢	
			ASTM	DIN	ASTM	DIN
1	1	阀体	A216 WCB	1.0619	A351 CF8M	1.4408
2	1	端盖	A216 WCB	1.0619	A351 CF8M	1.4408
3	1	阀球	A182 F316L + 涂层	1.4404 + 涂层	A182 F316L + 涂层	1.4404 + 涂层
4	1	阀杆	F51、A479 UNS S31803	1.4462	F51、A479 UNS S31803	1.4462
5	1	阀体垫片	PTFE/石墨/316SS	PTFE/石墨/1.4571	PTFE/石墨/316Ti	PTFE/石墨/1.4571
6	2	阀座	A182 F316L + 涂层	1.4404 + 涂层	A182 F316L + 涂层	1.4404 + 涂层
7	1	SX 阀杆密封件	TFM	TFM	TFM	TFM
8	1	填料压盖	A479 316Ti、316SS	1.4571、1.4401	A479 316Ti、316SS	1.4571、1.4401
9	1	支撑环	A479 316Ti、316SS	1.4571、1.4401	A479 316Ti、316	1.4571、1.4401
10	4	螺栓	A193 Gr.B7	A4-70	A193 Gr.B8M Cl.2	A4-70
11	4	重型六角螺母	A194 Gr.2H	A4-70	A194 Gr.8M	A4-70
12	1	弹簧加载的唇形密封件	PTFE - 碳 + 石墨填充/ AISI 301	PTFE - 碳 + 石墨填充/ 1.4310	PTFE - 碳 + 石墨填充/ AISI 301	PTFE - 碳 + 石墨填充/ AISI 301
13	1	填料组	石墨	石墨	石墨	石墨
14	1	导套	PTFE——填充碳	PTFE——填充碳	PTFE——填充碳	PTFE——填充碳
21	4	内六角圆柱头螺丝	A193 B8M 2 级	A4-70	A193 B8M 2 级	A4-70
40	2	密封圈	石墨	石墨	石墨	石墨
41	1	碟形弹簧	17-7 PH	1.4568	17-7 PH	1.4568
42	1	S形环	F51、A276 UNS S31803、A276 316L、A276 316 Ti	1.4462、1.4404、1.4571	F51、A276 UNS S31803、A276 316L、A276 316 Ti	1.4462、1.4404、1.4571



项目	数量	描述	碳钢		不锈钢	
			ASTM	DIN	ASTM	DIN
16	2	平行键	316SS/316Ti	A4/1.4571	316ss/316Ti	A4/1.4571

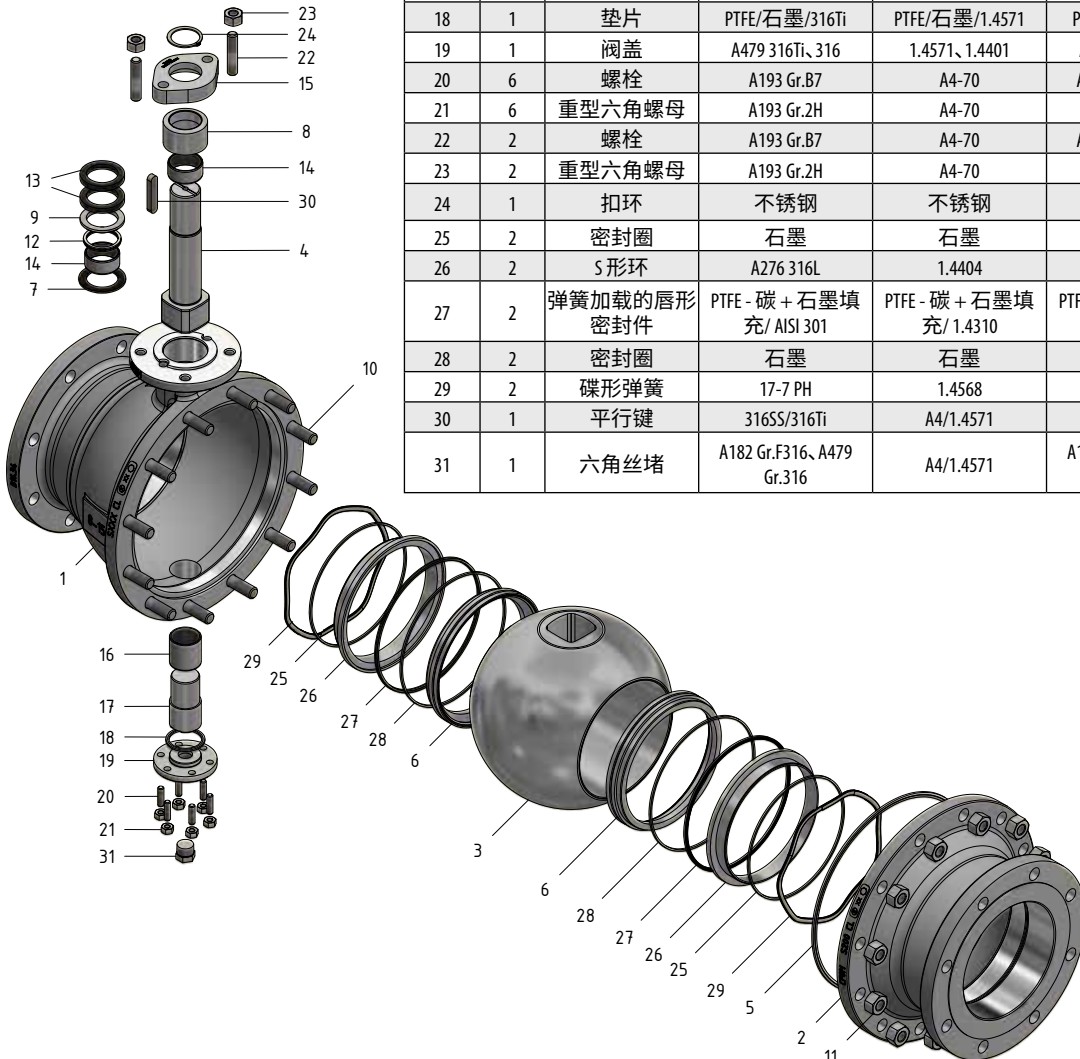
6" 300 级浮球设计, 含关键连接项目 16



KROMBACH[®] TUFSEAT[™] Performance系列 耳轴设计标准内件

固定球设计

项目	数量	描述	碳钢		不锈钢	
			ASTM	DIN	ASTM	DIN
1	1	阀体	A216 WCB	1.0619	A351 CF8M	1.4408
2	1	端盖	A216 WCB	1.0619	A351 CF8M	1.4408
3	1	阀球	A351 CF8M + 涂层、 A182 F316L + 涂层	1.4408 + 涂层、 1.4404 + 涂层	A351 CF8M + 涂层、 A182 F316L + 涂层	1.4408 + 涂层、 1.4404 + 涂层
4	1	阀杆	F51、A479 UNS S31803	1.4462	F51、A479 UNS S31803	1.4462
5	1	阀体垫片	PTFE/石墨/316Ti	PTFE/石墨/1.4571	PTFE/石墨/316Ti	PTFE/石墨/1.4571
6	2	阀座	A182 F316L + 涂层	1.4404 + 涂层	A182 F316L + 涂层	1.4404 + 涂层
7	1	阀杆密封件	PTFE——填充碳	PTFE——填充碳	PTFE——填充碳	PTFE——填充碳
8	1	压盖	A582/303	1.4305	A582/303	1.4305
9	1	支撑环	A479 316Ti、316	1.4571、1.4401	A479 316Ti、316	1.4571、1.4401
10	12	螺栓	A193 Gr.B7	A4-70	A193 Gr.B8M Cl.2	A4-70
11	12	重型六角螺母	A193 Gr.2H	A4-70	A194 Gr.8M	A4-70
12	1	弹簧加载的唇形密封件	PTFE - 碳 + 石墨填充/ AISI 301	“PTFE - 碳 + 石墨填充/ 1.4310”	PTFE 碳 + 石墨填充/ AISI 301	PTFE - 碳 + 石墨填充/ 1.4310
13	1	填料组	石墨	石墨	石墨	石墨
14	2	轴套	316L + 涂层	1.4404 + 涂层	316L + 涂层	1.4404 + 涂层
15	1	压盖法兰	A240 316Ti、316	1.4571、1.4401	A240 316Ti、316	1.4571、1.4401
16	1	轴套	316L + 涂层	1.4404 + 涂层	316L + 涂层	1.4404 + 涂层
17	1	下阀杆	A479 316Ti、316	1.4571、1.4401	A479 316Ti、316	1.4571、1.4401
18	1	垫片	PTFE/石墨/316Ti	PTFE/石墨/1.4571	PTFE/石墨/316Ti	PTFE/石墨/1.4571
19	1	阀盖	A479 316Ti、316	1.4571、1.4401	A479 316Ti、316	1.4571、1.4401
20	6	螺栓	A193 Gr.B7	A4-70	A193 Gr.B8M Cl.2	A4-70
21	6	重型六角螺母	A193 Gr.2H	A4-70	A194 Gr.8M	A4-70
22	2	螺栓	A193 Gr.B7	A4-70	A193 Gr.B8M Cl.2	A4-70
23	2	重型六角螺母	A193 Gr.2H	A4-70	A194 Gr.8M	A4-70
24	1	扣环	不锈钢	不锈钢	不锈钢	不锈钢
25	2	密封圈	石墨	石墨	石墨	石墨
26	2	S形环	A276 316L	1.4404	A276 316L	1.4404
27	2	弹簧加载的唇形密封件	PTFE - 碳 + 石墨填充/ AISI 301	PTFE - 碳 + 石墨填充/ 1.4310	PTFE - 碳 + 石墨填充/ AISI 301	PTFE - 碳 + 石墨填充/ 1.4310
28	2	密封圈	石墨	石墨	石墨	石墨
29	2	碟形弹簧	17-7 PH	1.4568	17-7 PH	1.4568
30	1	平行键	316SS/316Ti	A4/1.4571	316ss/316Ti	A4/1.4571
31	1	六角丝堵	A182 Gr.F316、A479 Gr.316	A4/1.4571	A182 Gr.F316、A479 Gr.316	A4/1.4571

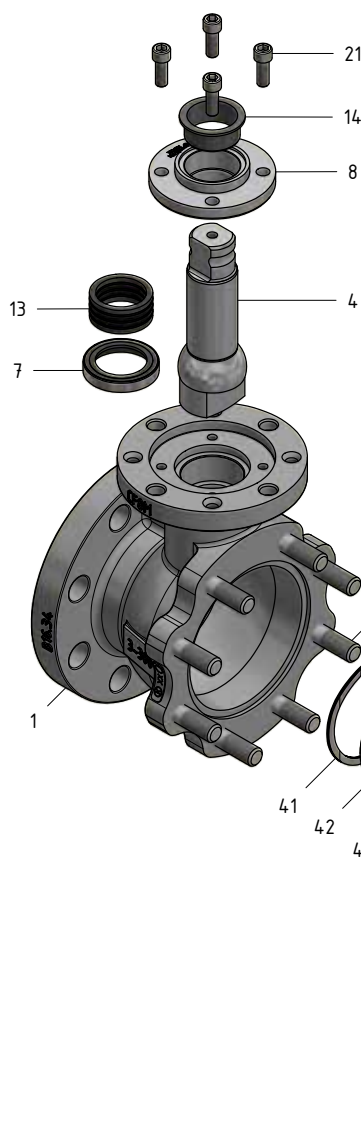


KROMBACH® TUFSEAT™ Performance系列

浮球设计高温阀内件

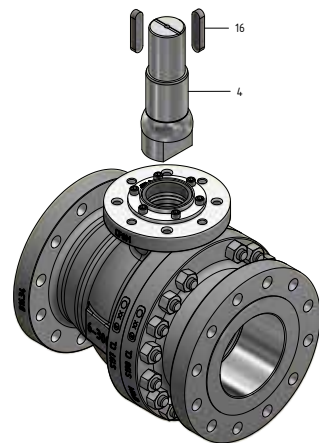
浮球设计

项目	数量	描述	碳钢		不锈钢	
			ASTM	DIN	ASTM	DIN
1	1	阀体	A216 WCB	1.0619	A351 CF8M	1.4408
2	1	端盖	A216 WCB	1.0619	A351 CF8M	1.4408
3	1	阀球	A182 F316L + 涂层	1.4404 + 涂层	A182 F316L + 涂层	1.4404 + 涂层
4	1	阀杆	F51、A479 UNS S31803	1.4462	F51、A479 UNS S31803	1.4462
5	1	阀体垫片	PTFE/石墨/316SS	PTFE/石墨/1.4571	PTFE/石墨/316Ti	PTFE/石墨/1.4571
6	2	阀座	A182 F316L + 涂层	1.4404 + 涂层	A182 F316L + 涂层	1.4404 + 涂层
7	1	SX 阀杆密封件	TFM	TFM	TFM	TFM
8	1	填料压盖	A479 316Ti、316SS	1.4571、1.4401	A479 316Ti、316SS	1.4571、1.4401
10	4	螺栓	A193 Gr.B7	A4-70	A193 Gr.B8M Cl.2	A4-70
11	4	重型六角螺母	A194 Gr.2H	A4-70	A194 Gr.8M	A4-70
13	1	填料组	石墨	石墨	石墨	石墨
14	1	导套	PTFE——填充碳	PTFE——填充碳	PTFE——填充碳	PTFE——填充碳
21	4	内六角圆柱头螺丝	A193 B8M 2 级	A4-70	A193 B8M 2 级	A4-70
40	2	密封圈	石墨	石墨	石墨	石墨
41	1	碟形弹簧	A286	1.498	A286	1.498
42	1	S形环	F51、A276 UNS S31803、A276 316L、A276 316 Ti	1.4462、1.4404、1.4571	F51、A276 UNS S31803、A276 316L、A276 316 Ti	1.4462、1.4404、1.4571



项目	数量	描述	碳钢		不锈钢	
			ASTM	DIN	ASTM	DIN
16	2	平行键	316SS/316Ti	A4/1.4571	316ss/316Ti	A4/1.4571

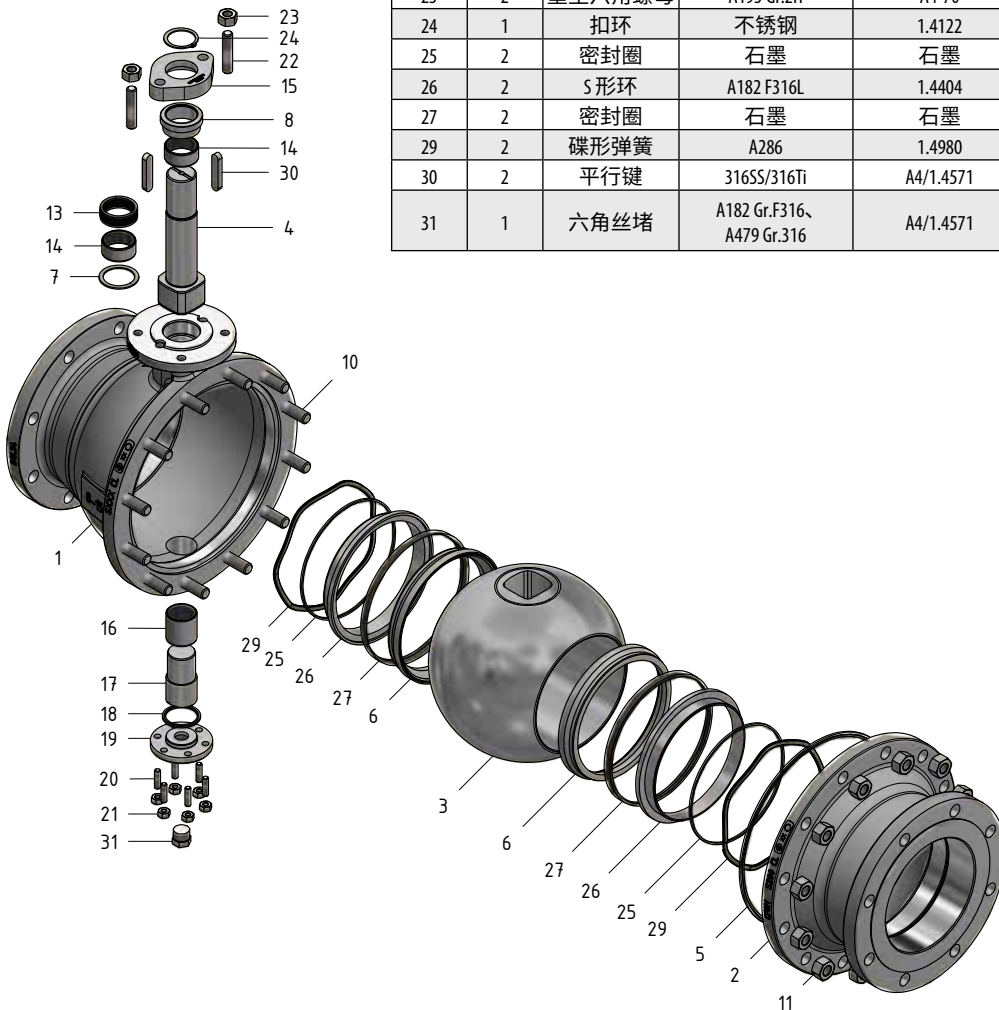
6" 300 级浮球设计, 含关键连接项目 16



KROMBACH[®] TUFSEAT[™] Performance 系列 固定球设计高温阀内件

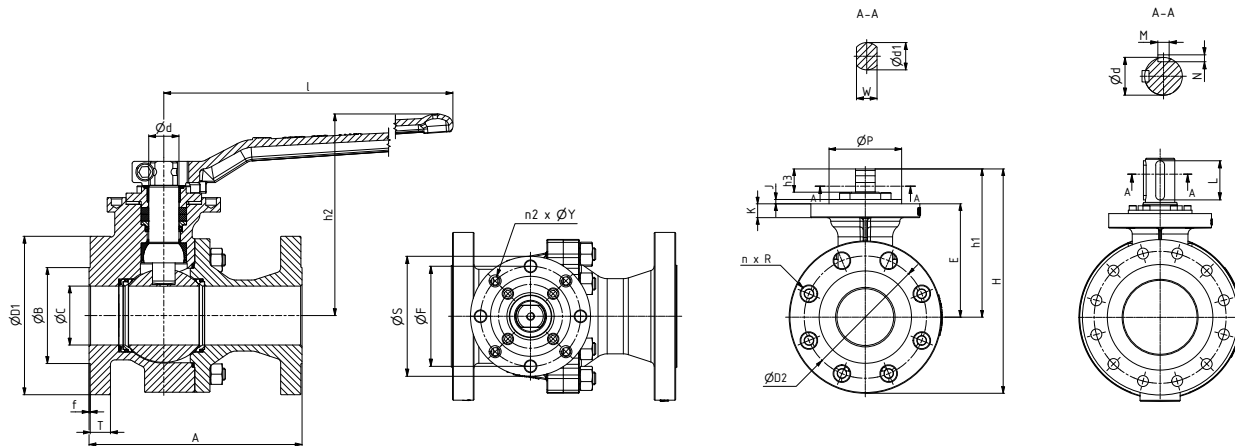
固定球设计

项目	数量	描述	碳钢		不锈钢	
			ASTM	DIN	ASTM	DIN
1	1	阀体	A216 WCB	1.0619	A351 CF8M	1.4408
2	1	端盖	A216 WCB	1.0619	A351 CF8M	1.4408
3	1	阀球	A182 F316L + 涂层	1.4404 + 涂层	A182 F316L + 涂层	1.4404 + 涂层
4	1	阀杆	A276 Gr.431	1.4057	A276 Gr.431	1.4057
5	1	阀体垫片	PTFE/石墨/316Ti	PTFE/石墨/1.4571	PTFE/石墨/316Ti	PTFE/石墨/1.4571
6	2	阀座	A182 F316L + 涂层	1.4404 + 涂层	A182 F316L + 涂层	1.4404 + 涂层
7	1	止推垫圈	Inconel 625 + 涂层	Inconel 625 + 涂层	Inconel 625 + 涂层	Inconel 625 + 涂层
8	1	压盖	A582 303	1.4305	A582 303	1.4305
10	12	螺栓	A193 Gr.B7	A4-70	A193 Gr.B8M Cl.2	A4-70
11	12	重型六角螺母	A193 Gr.2H	A4-70	A194 Gr.8M	A4-70
13	1	填料组	石墨	石墨	石墨	石墨
14	2	轴套	Inconel 625 + 涂层		Inconel 625 + 涂层	
15	1	压盖法兰	A240 316Ti、316	1.4571、1.4401	A240 316Ti、316	1.4571、1.4401
16	1	轴套	Inconel 625 + 涂层	Inconel 625 + 涂层	Inconel 625 + 涂层	Inconel 625 + 涂层
17	1	下阀杆	A479 316Ti、316	1.4571、1.4401	A479 316Ti、316	1.4571、1.4401
18	1	密封	PTFE/石墨/316Ti	PTFE/石墨/1.4571	PTFE/石墨/316Ti	PTFE/石墨/1.4571
19	1	阀盖	A479 316Ti、316	1.4571、1.4401	A479 316Ti、316	1.4571、1.4401
20	6	螺栓	A193 Gr.B7	A4-70	A193 Gr.B8M Cl.2	A4-70
21	6	重型六角螺母	A193 Gr.2H	A4-70	A194 Gr.8M	A4-70
22	2	螺栓	A193 Gr.B7	A4-70	A193 Gr.B8M Cl.2	A4-70
23	2	重型六角螺母	A193 Gr.2H	A4-70	A194 Gr.8M	A4-70
24	1	扣环	不锈钢	1.4122	不锈钢	1.4122
25	2	密封圈	石墨	石墨	石墨	石墨
26	2	S形环	A182 F316L	1.4404	A182 F316L	1.4404
27	2	密封圈	石墨	石墨	石墨	石墨
29	2	碟形弹簧	A286	1.4980	A286	1.4980
30	2	平行键	316SS/316Ti	A4/1.4571	316ss/316Ti	A4/1.4571
31	1	六角丝堵	A182 Gr.F316、A479 Gr.316	A4/1.4571	A182 Gr.F316、A479 Gr.316	A4/1.4571



KROMBACH® TUFSEAT™ Performance系列 浮球设计

尺寸和重量 150 级



尺寸 D1、L、h2、S、E、h1 和 H 仅供参考。

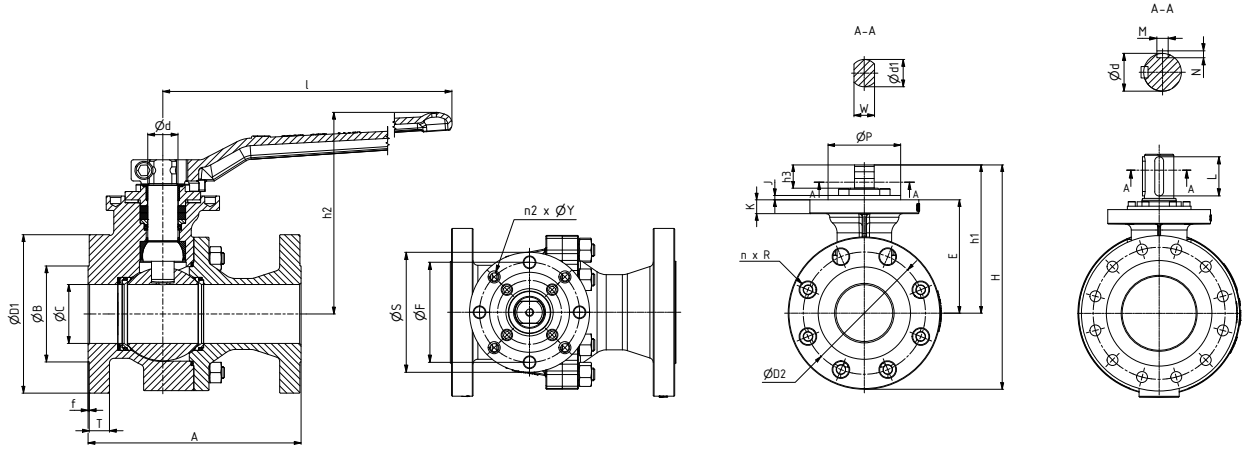
DN	NPS	尺寸 (英寸)														重量 (磅)
		A	ØC	H	h1	E	ØD1	ØD2	n	R	ØB	T	f	h2	l	
15	1/2"	4.252	0.512	5.6	2.7	1.9	3.5	2.382	4	0.622	1.378	0.382	0.063	3.858	7.165	5.1
20	3/4"	4.606	0.748	6.0	2.9	2.1	3.9	2.752	4	0.622	1.693	0.437	0.063	4.016	7.165	6.4
25	1"	5.000	0.984	6.3	3.1	2.3	4.3	3.118	4	0.622	2.000	0.500	0.063	4.213	7.165	7.7
40	1 1/2"	6.496	1.496	8.4	4.4	3.2	5.0	3.882	4	0.622	2.882	0.626	0.063	5.906	11.024	17.3
50	2"	7.008	1.929	9.2	4.6	3.5	6.0	4.752	4	0.748	3.622	0.689	0.063	6.220	11.024	23.3
80	3"	7.992	3.071	12.5	6.5	5.0	7.5	5.984	4	0.748	5.000	0.878	0.063	8.740	17.638	49.7
100	4"	9.016	3.937	15.4	8.5	6.6	9.0	7.500	8	0.748	6.189	0.878	0.063	10.945	28.346	83.0
150	6"	15.512	5.945	17.0	10.4	8.3	11.0	9.500	8	0.875	8.500	0.937	0.063	-	-	213.5

DN	NPS	尺寸 (英寸)														
		ISO 5211	ØS	ØP	ØF	n2	ØY	K	J	Ød	L	M	N	h3	W	Ød1
15	1/2"	F05	2.559	1.378	1.969	4	M6	0.354	0.079	0.630	-	-	-	0.472	0.433	0.551
20	3/4"	F05	2.559	1.378	1.969	4	M6	0.354	0.079	0.630	-	-	-	0.472	0.433	0.551
25	1"	F05	2.559	1.378	1.969	4	M6	0.354	0.079	0.630	-	-	-	0.472	0.433	0.551
40	1 1/2"	F07	3.543	2.165	2.756	4	M8	0.354	0.118	0.787	-	-	-	0.709	0.551	0.709
50	2"	F07	3.543	2.165	2.756	4	M8	0.394	0.118	0.787	-	-	-	0.709	0.551	0.709
80	3"	F10	4.921	2.756	4.016	4	M10	0.846	0.118	1.102	-	-	-	0.945	0.748	0.984
100	4"	F12	5.906	3.937	4.921	4	M12	0.709	0.236	1.575	-	-	-	1.260	1.063	1.417
150	6"	F14	6.890	3.937	5.512	4	M16	0.866	0.236	1.969	-	-	-	1.417	1.417	1.890

DN	NPS	尺寸 (毫米)														重量 (千克)
		A	ØC	H	h1	E	ØD1	ØD2	n	R	ØB	T	f	h2	l	
15	1/2"	108	13	143	69	48	89	61	4	15.8	35.0	10	1.6	98	182	2.3
20	3/4"	117	19	151	73	53	99	70	4	15.8	43.0	11	1.6	102	182	2.9
25	1"	127	25	161	78	58	108	79	4	15.8	50.8	13	1.6	107	182	3.5
40	1 1/2"	165	38	214	111	82	127	99	4	15.8	73.2	16	1.6	150	280	7.8
50	2"	178	49	234	118	90	152	121	4	19.0	92.0	18	1.6	158	280	10.6
80	3"	203	78	317	165	127	191	152	4	19.0	127.0	22	1.6	222	448	22.6
100	4"	229	100	392	215	167	229	191	8	19.0	157.2	22	1.6	278	720	37.6
150	6"	394	151	433	264	212	279	241	8	22.2	215.9	24	1.6	-	-	96.9

DN	NPS	尺寸 (毫米)														
		ISO 5211	ØS	ØP	ØF	n2	ØY	K	J	Ød	L	M	N	h3	W	Ød1
15	1/2"	F05	65	35	50	4	M6	9	2	16	-	-	-	12	11	14
20	3/4"	F05	65	35	50	4	M6	9	2	16	-	-	-	12	11	14
25	1"	F05	65	35	50	4	M6	9	2	16	-	-	-	12	11	14
40	1 1/2"	F07	90	55	70	4	M8	9	3	20	-	-	-	18	14	18
50	2"	F07	90	55	70	4	M8	10	3	20	-	-	-	18	14	18
80	3"	F10	125	70	102	4	M10	22	3	28	-	-	-	24	19	25
100	4"	F12	150	100	125	4	M12	18	6	40	-	-	-	32	27	36
150	6"	F14	175	100	140	4	M16	22	6	50	-	-	-	36	36	48

KROMBACH® TUFSEAT™ Performance系列浮球设计 尺寸和重量 300级



尺寸 D1、L、h2、S、E、h1 和 H 仅供参考。

DN	NPS	尺寸(英寸)														重量 (磅)
		A	Ø C	H	h1	E	Ø D1	Ø D2	n	R	Ø B	T	f	h2	l	
15	1/2"	5.512	0.512	5.7	2.7	1.9	3.7	2.618	4	0.622	1.378	0.500	0.063	3.858	7.165	7.1
20	3/4"	5.984	0.748	6.3	2.9	2.1	4.6	3.252	4	0.748	1.693	0.555	0.063	4.016	7.165	9.9
25	1"	6.496	0.984	6.7	3.1	2.3	4.9	3.500	4	0.748	2.000	0.622	0.063	4.213	7.165	11.2
40	1 1/2"	7.480	1.496	9.0	4.4	3.2	6.1	4.500	4	0.874	2.882	0.752	0.063	5.906	11.024	24.3
50	2"	8.504	1.929	11.3	5.8	4.3	6.5	5.000	8	0.748	3.622	0.815	0.063	8.071	17.638	35.1
80	3"	11.102	3.071	14.6	8.0	6.1	8.3	6.622	8	0.874	5.000	1.055	0.063	10.433	28.346	76.1
100	4"	12.008	3.937	13.8	8.8	6.7	10.0	7.882	8	0.874	6.189	1.189	0.063	-	-	124
150	6"	15.866	5.945	19.5	12.8	8.3	12.5	10.618	12	0.875	8.500	1.378	0.063	-	-	301.2

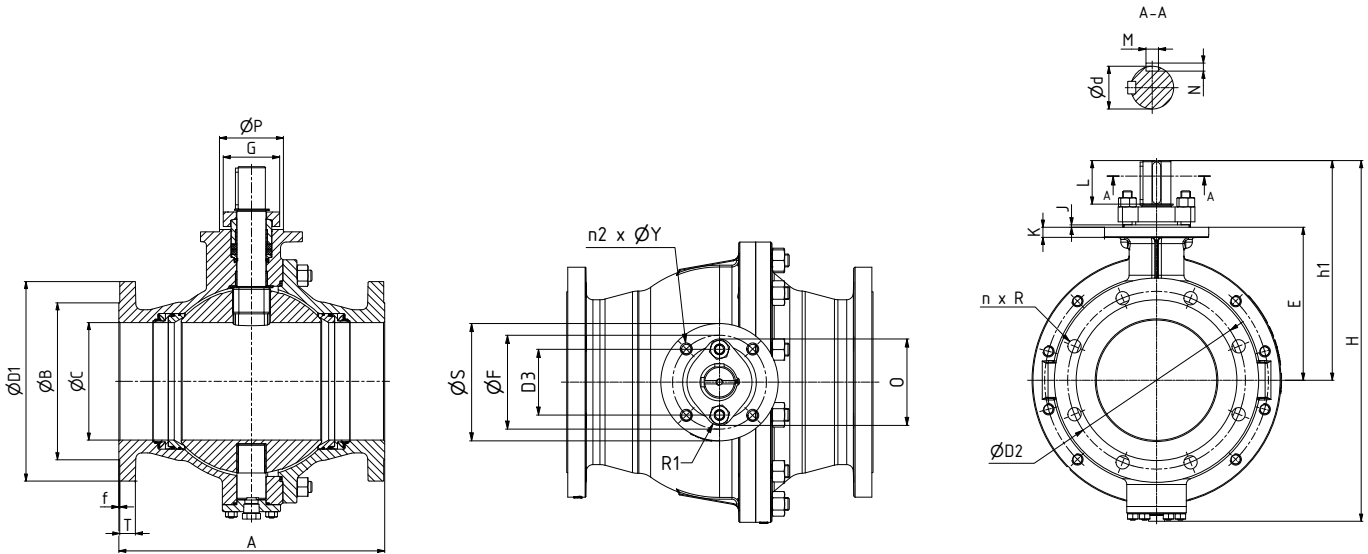
DN	NPS	尺寸(英寸)														
		ISO 5211	Ø S	Ø P	Ø F	n2	Ø Y	K	J	Ø d	L	M	N	h3	W	Ø d1
15	1/2"	F05	2.559	1.378	1.969	4	M6	0.354	0.079	0.630	-	-	-	0.472	0.433	0.551
20	3/4"	F05	2.559	1.378	1.969	4	M6	0.354	0.079	0.630	-	-	-	0.472	0.433	0.551
25	1"	F05	2.559	1.378	1.969	4	M6	0.354	0.079	0.630	-	-	-	0.472	0.433	0.551
40	1 1/2"	F07	3.543	2.165	2.756	4	M8	0.354	0.118	0.787	-	-	-	0.709	0.551	0.709
50	2"	F10	4.921	2.756	4.016	4	M10	0.669	0.118	1.102	-	-	-	0.945	0.748	0.984
80	3"	F12	4.921	2.756	4.016	4	M10	0.748	0.236	1.575	-	-	-	1.260	1.063	1.417
100	4"	F14	6.890	3.937	5.512	4	M16	0.945	0.236	1.969	-	-	-	1.417	1.417	1.890
150	6"	F14	8.268	5.118	6.496	4	M20	1.142	0.276	2.756	3.150	0.709	0.433	-	-	-

DN	NPS	尺寸(毫米)														重量 (千克)
		A	Ø C	H	h1	E	Ø D1	Ø D2	n	R	Ø B	T	f	h2	l	
15	1/2"	140	13	146	69	48	95	67	4	15.8	35.0	13	1.6	98	182	3.2
20	3/4"	152	19	161	73	53	117	83	4	19.0	43.0	14	1.6	102	182	4.5
25	1"	165	25	169	78	58	124	89	4	19.0	50.8	16	1.6	107	182	5.1
40	1 1/2"	190	38	228	111	82	155	114	4	22.2	73.2	19	1.6	150	280	11.0
50	2"	216	49	288	147	109	165	127	8	19.0	92.0	21	1.6	205	448	15.9
80	3"	282	78	370	204	156	210	168	8	22.2	127.0	27	1.6	265	720	34.5
100	4"	305	100	350	223	171	254	200	8	22.2	157.2	30	1.6	-	-	56.3
150	6"	403	151	496	325	212	318	270	12	22.2	215.9	35	1.6	-	-	136.6

DN	NPS	尺寸(毫米)														
		ISO 5211	Ø S	Ø P	Ø F	n2	Ø Y	K	J	Ø d	L	M	N	h3	W	Ø d1
15	1/2"	F05	65	35	50	4	M6	9	2	16	-	-	-	12	11	14
20	3/4"	F05	65	35	50	4	M6	9	2	16	-	-	-	12	11	14
25	1"	F05	65	35	50	4	M6	9	2	16	-	-	-	12	11	14
40	1 1/2"	F07	90	55	70	4	M8	9	3	20	-	-	-	18	14	18
50	2"	F10	125	70	102	4	M10	17	3	28	-	-	-	24	19	25
80	3"	F12	125	70	102	4	M10	19	6	40	-	-	-	32	27	36
100	4"	F14	175	100	140	4	M16	24	6	50	-	-	-	36	36	48
150	6"	F14	210	130	165	4	M20	29	7	70	80	18	11	-	-	-

KROMBACH® TUFSEAT™ Performance系列 固定球设计

尺寸和重量 150 级



尺寸 D1、L、h2、S、E、h1 和 H 仅供参考。

DN	NPS	尺寸 (英寸)															重量 (磅)	
		A	ØC	H	h1	E	ØD1	ØD2	n	R	ØB	T	f	O	G	D3		R1
200	8"	17.992	7.953	23.5	14.5	10.1	13.5	11.748	8	0.875	10.622	1.059	0.063	5.079	3.819	3.858	0.787	377.5
250	10"	20.984	9.921	26.7	16.2	11.8	16.0	14.252	12	1.000	12.748	1.126	0.063	5.079	3.819	3.858	0.787	619.8
300	12"	24.016	11.929	31.9	19.0	13.2	19.0	17.000	12	1.000	15.000	1.189	0.063	7.008	4.016	5.118	0.945	1016.6

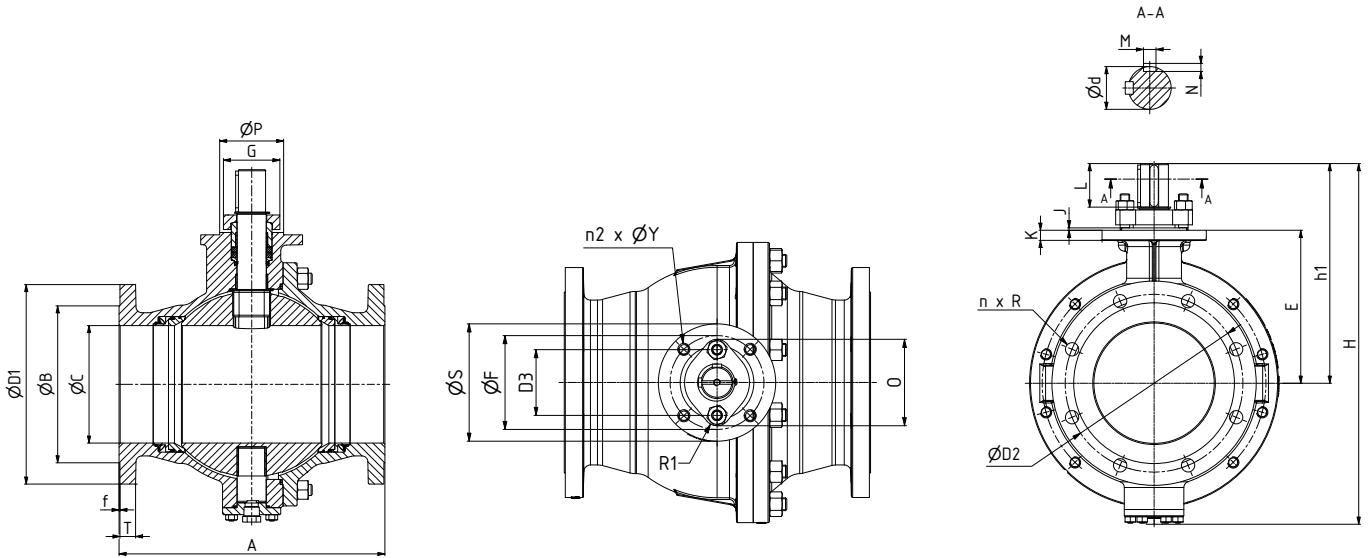
DN	NPS	尺寸 (英寸)											
		ISO 5211	ØS	ØP	ØF	n2	ØY	K	J	Ød	L	M	N
200	8"	F14	6.890	3.937	5.512	4	M16	0.669	0.157	1.969	2.756	0.551	0.354
250	10"	F14	6.890	3.937	5.512	4	M16	0.866	0.157	1.969	2.756	0.551	0.354
300	12"	F16	8.268	5.118	6.496	4	M20	0.827	0.197	2.756	3.937	0.709	0.433

DN	NPS	尺寸 (毫米)																重量 (千克)
		A	ØC	H	h1	E	ØD1	ØD2	n	R	ØB	T	f	O	G	D3	R1	
200	8"	457	202	596	369	257	343	298	8	22.2	269.8	27	1.6	129	97	98	20	171.2
250	10"	533	252	677	412	300	406	362	12	25.4	323.8	29	1.6	129	97	98	20	281.1
300	12"	610	303	809	482	335	483	432	12	25.4	381.0	30	1.6	178	102	130	24	461.1

DN	NPS	尺寸 (毫米)											
		ISO 5211	ØS	ØP	ØF	n2	ØY	K	J	Ød	L	M	N
200	8"	F14	175	100	140	4	M16	17	4	50	70	14	9
250	10"	F14	175	100	140	4	M16	22	4	50	70	14	9
300	12"	F16	210	130	165	4	M20	21	5	70	100	18	11

KROMBACH[®] TUFSEAT[™] Performance系列固定球设计

尺寸和重量 300 级



尺寸 D1、L、h2、S、E、h1 和 H 仅供参考。

DN	NPS	尺寸 (英寸)																重量 (磅)
		A	ØC	H	h1	E	ØD1	ØD2	n	R	ØB	T	f	O	G	D3	R1	
200	8"	19.764	7.953	24.0	14.6	10.1	15.0	13.000	12	1.000	10.622	1.555	0.063	7.008	4.016	5.118	0.945	517.3
250	10"	22.362	9.921	28.2	17.4	11.4	17.5	15.252	16	1.125	12.748	1.815	0.063	7.008	4.016	5.118	0.945	913.7
300	12"	25.512	11.929	32.4	19.5	13.2	20.5	17.748	16	1.250	15.000	1.937	0.063	7.402	4.409	5.512	0.945	1312.4

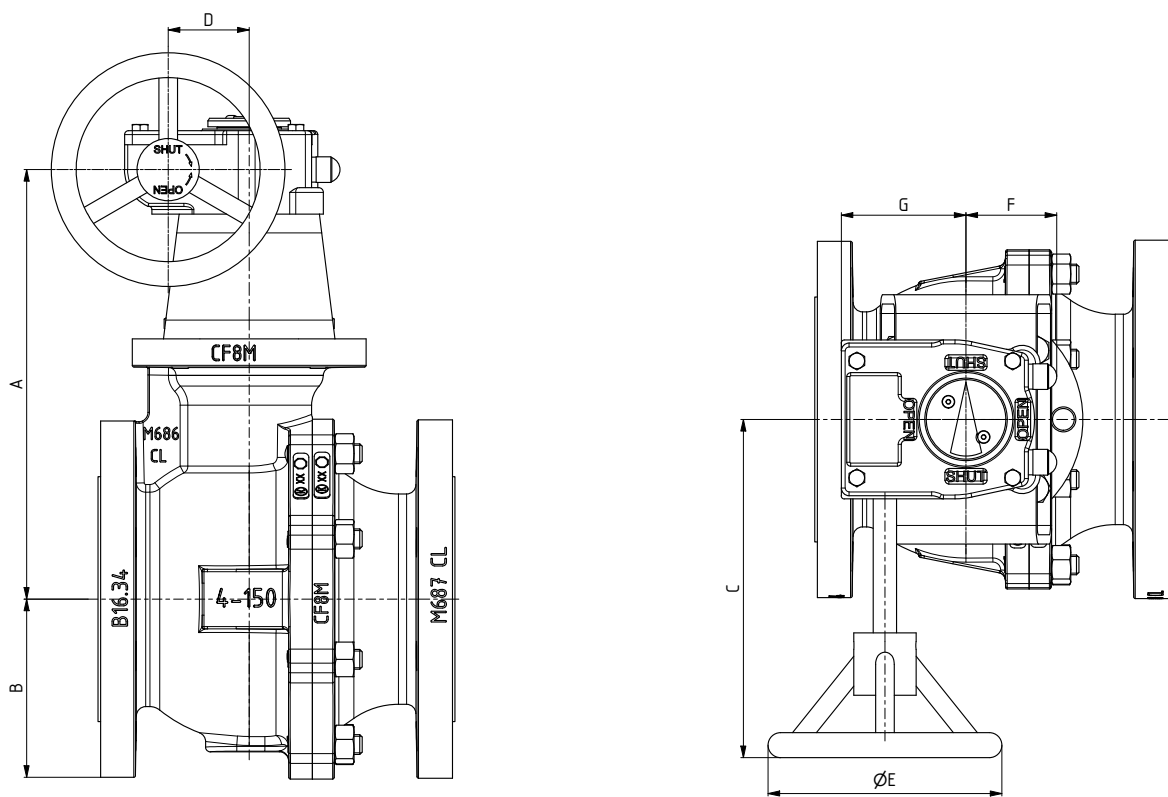
DN	NPS	尺寸 (英寸)											
		ISO 5211	ØS	ØP	ØF	n2	ØY	K	J	Ød	L	M	N
200	8"	F14	8.268	5.118	6.496	4	M20	1.142	0.276	2.756	3.150	0.709	0.433
250	10"	F16	8.268	5.118	6.496	4	M20	0.827	0.197	2.756	2.756	0.709	0.433
300	12"	F25	11.811	7.874	10.000	8	M16	0.709	0.197	2.756	3.937	0.709	0.433

DN	NPS	尺寸 (毫米)																重量 (千克)
		A	ØC	H	h1	E	ØD1	ØD2	n	R	ØB	T	f	O	G	D3	R1	
200	8"	502	202	609	372	256	381	330	12	25.4	269.8	40	1.6	178	102	130	24	234.6
250	10"	568	252	716	441	290	445	387	16	28.6	323.8	46	1.6	178	102	130	24	414.5
300	12"	648	303	824	497	335	521	451	16	31.8	381.0	49	1.6	188	112	140	24	595.3

DN	NPS	尺寸 (毫米)											
		ISO 5211	ØS	ØP	ØF	n2	ØY	K	J	Ød	L	M	N
200	8"	F16	210	130	165	4	M20	21	5	70	70	18	11
250	10"	F25	300	200	254	8	M16	18	5	70	100	18	11
300	12"	F25	300	200	254	8	M16	30	5	80	110	20	12

KROMBACH® TUFSEAT™ Performance系列

配齿轮箱的固定球设计 150 级



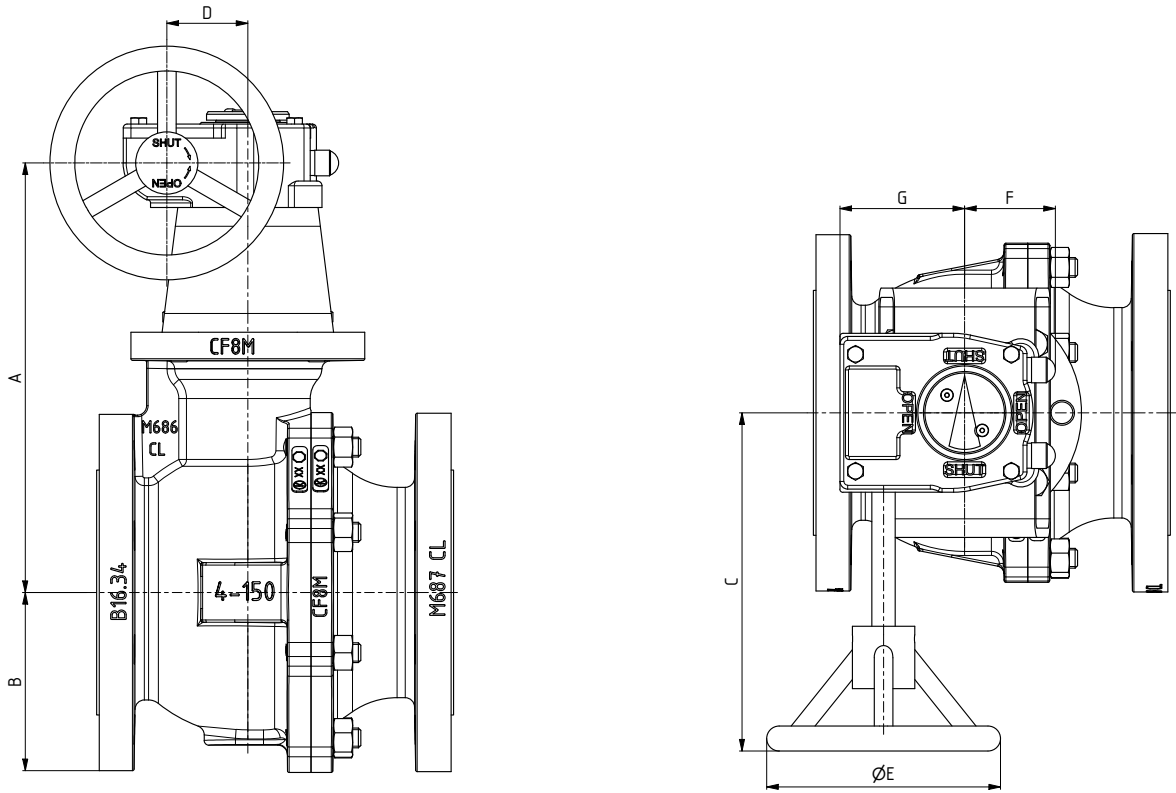
齿轮尺寸仅供参考。

DN	NPS	尺寸(英寸)						
		A	B	C	D	ØE	F	G
100	4"	10.87	4.53	8.54	2.05	5.91	2.28	3.15
150	6"	13.15	5.51	10.63	3.39	11.81	4.06	4.96
200	8"	18.03	9.33	9.73	2.80	7.88	3.39	4.13
250	10"	19.76	10.43	10.63	3.39	11.81	4.06	4.96
300	12"	22.88	12.88	12.44	4.13	13.78	4.21	5.83

DN	NPS	尺寸(毫米)						
		A	B	C	D	ØE	F	G
100	4"	276	115	217	52	150	58	80
150	6"	334	140	270	86	300	103	126
200	8"	458	237	247	71	200	86	105
250	10"	502	265	270	86	300	103	126
300	12"	581	327	316	105	350	107	148

根据最大压差下的清洁液体来确定齿轮尺寸。

KROMBACH[®] TUFSEAT[™] Performance系列
带齿轮的浮球设计 300 级



齿轮尺寸仅供参考。

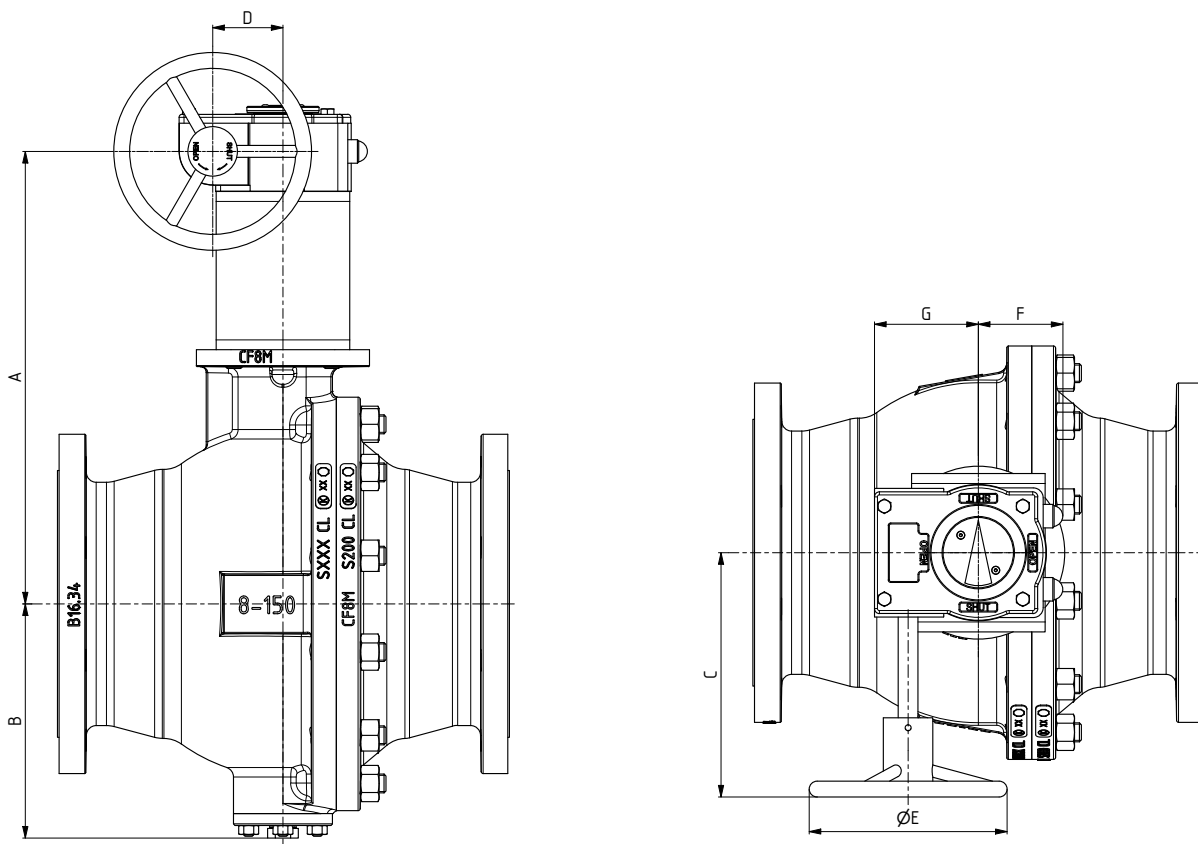
DN	NPS	尺寸(英寸)						
		A	B	C	D	ØE	F	G
80	3"	10.43	4.13	8.54	2.05	5.91	2.28	3.15
100	4"	11.50	5.00	10.91	2.80	9.84	3.39	4.13
150	6"	16.14	6.77	13.62	4.13	17.72	4.21	5.83
200	8"	17.88	9.33	12.44	4.13	13.78	4.21	5.83
250	10"	21.10	10.83	13.62	4.13	19.69	4.21	5.83
300	12"	23.15	12.88	14.88	5.12	9.84	5.63	7.09

DN	NPS	尺寸(毫米)						
		A	B	C	D	ØE	F	G
80	3"	265	105	217	52	150	58	80
100	4"	292	127	277	71	250	86	105
150	6"	410	172	346	105	450	107	148
200	8"	454	237	316	105	350	107	148
250	10"	536	275	346	105	500	107	148
300	12"	588	327	378	130	250	143	180

根据最大压差下的清洁液体来确定齿轮尺寸。

KROMBACH® TUFSEAT™ Performance系列

配齿轮箱的固定球设计 150 级



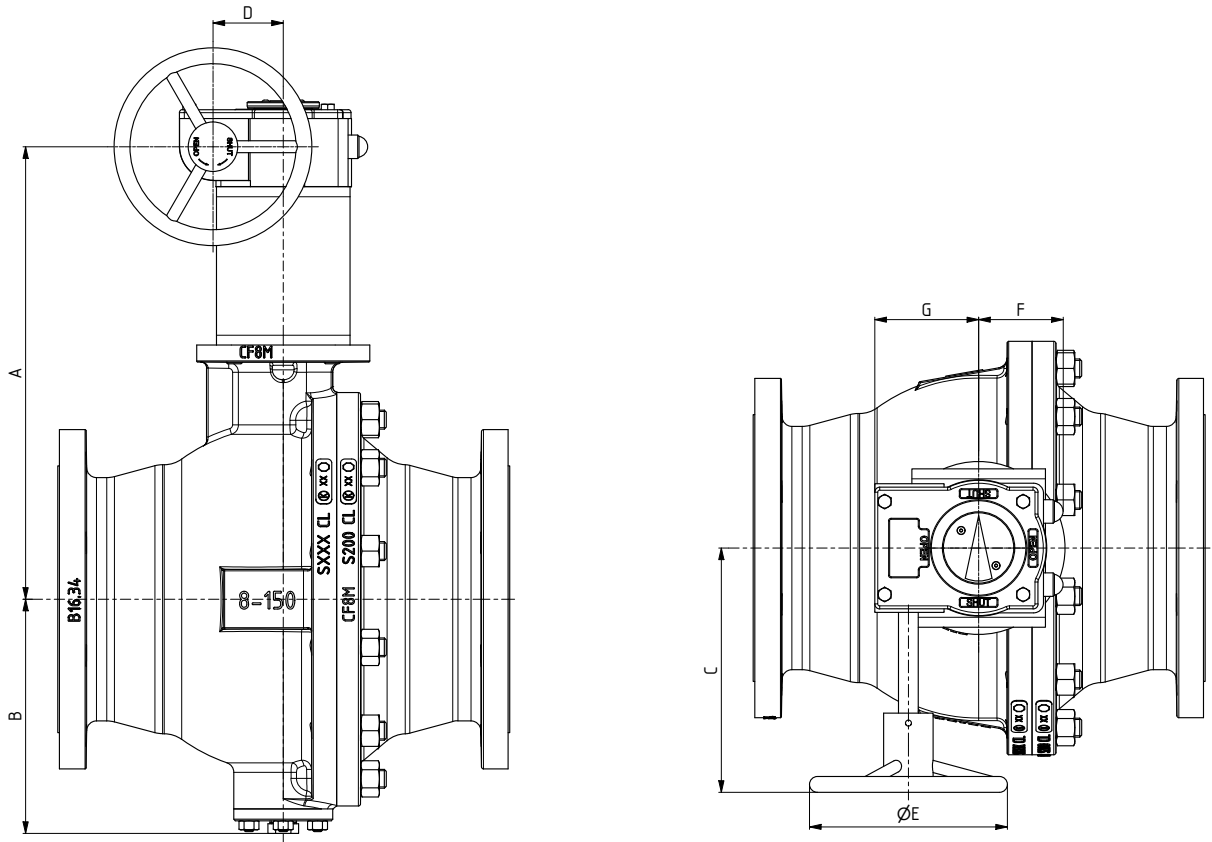
齿轮尺寸仅供参考。

DN	NPS	尺寸(英寸)						
		A	B	C	D	ØE	F	G
100	4"	11.34	4.53	9.80	2.80	5.91	3.35	4.13
150	6"	13.15	5.51	10.63	3.39	11.81	4.06	4.96
200	8"	18.07	9.33	10.63	3.39	11.81	4.06	4.96
250	10"	19.76	10.43	10.63	3.39	11.81	4.06	4.96
300	12"	23.19	12.88	12.52	2.09	13.78	4.29	5.91

DN	NPS	尺寸(毫米)						
		A	B	C	D	ØE	F	G
100	4"	288	115	249	71	150	85	105
150	6"	334	140	270	86	300	103	126
200	8"	459	237	270	86	300	103	126
250	10"	502	265	270	86	300	103	126
300	12"	589	327	318	53	350	109	150

根据最大压差下的清洁液体来确定齿轮尺寸。

KROMBACH[®] TUFSEAT[™] Performance系列
配齿轮箱的固定球设计 300 级



齿轮尺寸仅供参考。

DN	NPS	尺寸(英寸)						
		A	B	C	D	ØE	F	G
80	3"	10.91	4.13	9.80	2.80	5.91	3.39	4.13
100	4"	11.54	5.00	10.43	3.39	9.84	4.06	4.96
150	6"	18.43	6.77	12.52	2.09	13.78	4.29	5.91
200	8"	20.08	9.33	12.52	2.09	13.78	4.29	5.91
250	10"	21.38	10.83	14.88	5.12	9.84	5.00	7.09
300	12"	23.54	12.88	15.75	5.51	13.78	5.24	7.68

DN	NPS	尺寸(毫米)						
		A	B	C	D	ØE	F	G
80	3"	277	105	249	71	150	86	105
100	4"	293	127	265	86	250	103	126
150	6"	468	172	318	53	350	109	150
200	8"	510	237	318	53	350	109	150
250	10"	543	275	378	130	250	127	180
300	12"	598	327	400	140	350	133	195

根据最大压差下的清洁液体来确定齿轮尺寸。

KROMBACH® TUFSEAT™ Performance系列

压力/温度等级

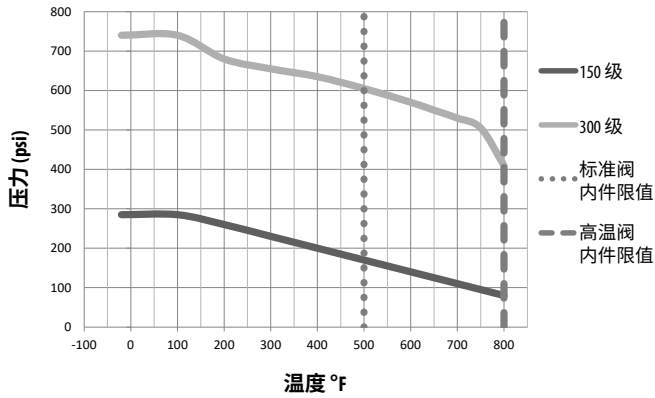
温度	最大工作压力 ASME 150 级	最大工作压力 ASME 300 级
	ASTM A216 Gr.WCB*	
°F	psi	
-20	285	740
100	285	740
200	260	680
300	230	655
400	200	635
500	170	605
600	140	570
650	125	550
700	110	530
750	95	505
800	80	410

*根据 ASME B16.34——材料组 1.1

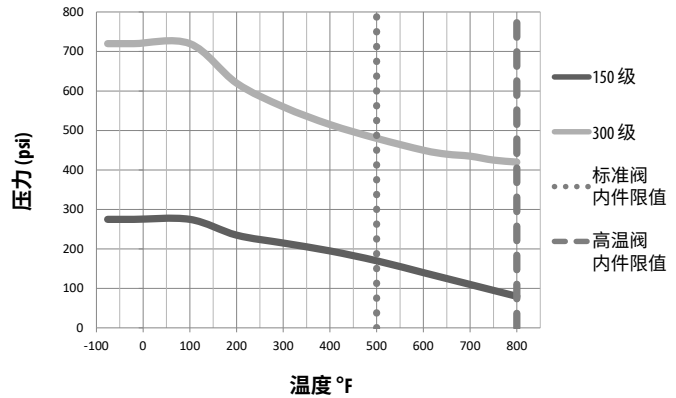
温度	最大工作压力 ASME 150 级	最大工作压力 ASME 300 级
	ASTM A351 Gr.CF8M*	
°F	psi	
-76	275	720
-20	275	720
100	275	720
200	235	620
300	215	560
400	195	515
500	170	480
600	140	450
650	125	440
700	110	435
750	95	425
800	80	420

*根据 ASME B16.34——材料组 2.2

压力和温度
ASTM A216 Gr.WCB



压力和温度
ASTM A351 Gr.CF8M



KROMBACH[®] TUFSEAT[™] Performance系列

压力/温度等级

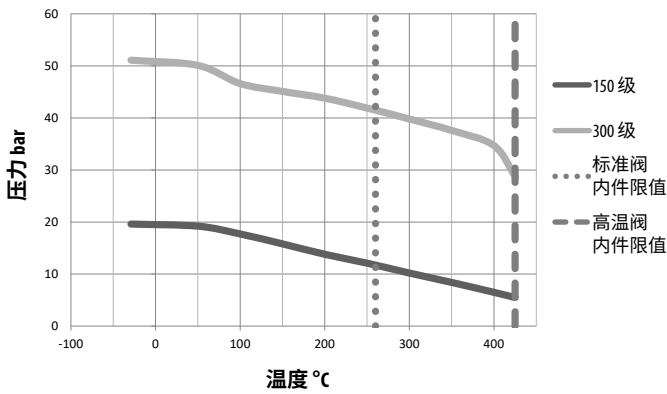
温度	最大工作压力 ASME 150 级	最大工作压力 ASME 300 级
	ASTM A216 Gr.WCB*	
°C	bar	
-29	19.6	51.1
50	19.2	50.1
100	17.7	46.6
150	15.8	45.1
200	13.8	43.8
250	12.1	41.9
300	10.2	39.8
350	8.4	37.6
400	6.5	34.7
425	5.5	28.8

*根据 ASME B16.34——材料组 1.1

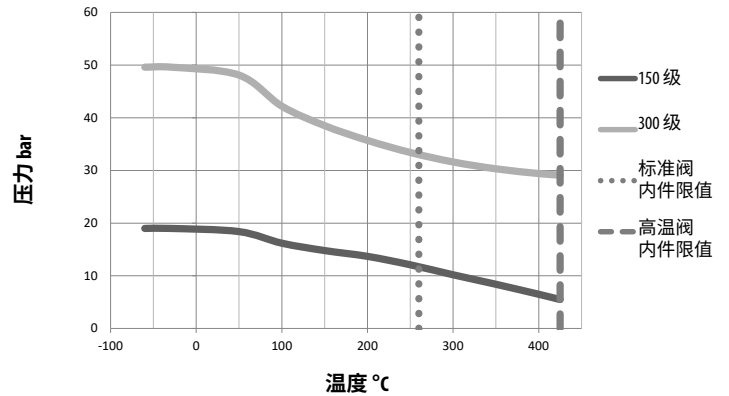
温度	最大工作压力 ASME 150 级	最大工作压力 ASME 300 级
	ASTM A351 Gr.CF8M*	
°C	bar	
-60	19.0	49.6
-29	19.0	49.6
50	18.4	48.1
100	16.2	42.2
150	14.8	38.5
200	13.7	35.7
250	12.1	33.4
300	10.2	31.6
350	8.4	30.3
400	6.5	29.4
425	5.5	29.1

*根据 ASME B16.34——材料组 2.2

压力和温度
ASTM A216 Gr.WCB



压力和温度
ASTM A351 Gr.CF8M



KROMBACH® TUFSEAT™ 性能系列

MAST 150 级

最大允许阀杆扭矩 150 级

DN	NPS	阀杆最大允许扭矩 [in-Lb]						
		阀杆材料						
		A276 Gr431 1.4057	A182 F51 1.4462	A564 Gr630 1.4542	A453 Gr660 1.4980	A276 Gr316Ti 1.4571	A276 Gr316 L 1.4404	A286 GrXM-19 1.3964
浮球设计								
15	1/2"	956	744	948	1,080	585	470	779
20	3/4"	956	744	948	1,080	585	470	779
25	1"	956	744	948	1,080	585	470	779
40	1 1/2"	2,443	1,895	2,434	2,753	1,390	983	1,992
50	2"	2,443	1,895	2,434	2,753	1,390	983	1,992
80	3"	7,010	5,435	6,966	7,887	3,594	2,532	5,700
100	4"	19,269	14,932	19,154	21,676	10,506	7,409	15,657
150	6"	38,545	29,872	38,298	43,360	23,605	17,552	31,314
固定球设计								
200	8"	67,346	50,282	57,805	67,346	27,385	19,304	44,900
250	10"	67,346	50,282	57,805	67,346	27,385	19,304	44,900
300	12"	130,425	97,385	111,954	130,425	53,043	37,386	86,950

DN	NPS	阀杆最大允许扭矩 [Nm]						
		阀杆材料						
		A276 Gr431 1.4057	A182 F51 1.4462	A564 Gr630 1.4542	A453 Gr660 1.4980	A276 Gr316Ti 1.4571	A276 Gr316 L 1.4404	A286 GrXM-19 1.3964
浮球设计								
15	1/2"	108	84	107	122	66	53	88
20	3/4"	108	84	107	122	66	53	88
25	1"	108	84	107	122	66	53	88
40	1 1/2"	276	214	275	311	157	111	225
50	2"	276	214	275	311	157	111	225
80	3"	792	614	787	891	406	286	644
100	4"	2,177	1,687	2,164	2,449	1,187	837	1,769
150	6"	4,355	3,375	4,327	4,899	2,667	1,983	3,538
固定球设计								
200	8"	7,609	5,681	6,531	7,609	3,094	2,181	5,073
250	10"	7,609	5,681	6,531	7,609	3,094	2,181	5,073
300	12"	14,736	11,003	12,649	14,736	5,993	4,224	9,824

KROMBACH® TUFSEAT™ Performance系列

MAST 300 级

最大允许阀杆扭矩 300 级

DN	NPS	阀杆最大允许扭矩 [in-Lb]						
		阀杆材料						
		A276 Gr431 1.4057	A182 F51 1.4462	A564 Gr630 1.4542	A453 Gr660 1.4980	A276 Gr316Ti 1.4571	A276 Gr316 L 1.4404	A286 GrXM-19 1.3964
浮球设计								
15	1/2"	956	744	948	1,080	585	470	779
20	3/4"	956	744	948	1,080	585	470	779
25	1"	956	744	948	1,080	585	470	779
40	1 1/2"	2,443	1,895	2,434	2,753	1,390	983	1,992
50	2"	7,010	5,435	6,966	7,887	3,594	2,532	5,700
80	3"	19,269	14,932	19,154	21,676	10,506	7,409	15,657
100	4"	38,545	29,872	38,298	43,360	23,605	17,552	31,314
150	6"	121,318	97,385	111,954	121,318	53,043	37,386	86,950
固定球设计								
200	8"	104,227	97,385	104,227	104,227	53,043	37,386	86,950
250	10"	130,425	97,385	111,954	130,425	53,043	37,386	86,950
300	12"	223,677	176,989	203,461	223,677	96,394	67,957	158,031

DN	NPS	阀杆最大允许扭矩[Nm]						
		阀杆材料						
		A276 Gr431 1.4057	A182 F51 1.4462	A564 Gr630 1.4542	A453 Gr660 1.4980	A276 Gr316Ti 1.4571	A276 Gr316 L 1.4404	A286 GrXM-19 1.3964
浮球设计								
15	1/2"	108	84	107	122	66	53	88
20	3/4"	108	84	107	122	66	53	88
25	1"	108	84	107	122	66	53	88
40	1 1/2"	276	214	275	311	157	111	225
50	2"	792	614	787	891	406	286	644
80	3"	2,177	1,687	2,164	2,449	1,187	837	1,769
100	4"	4,355	3,375	4,327	4,899	2,667	1,983	3,538
150	6"	13,707	11,003	12,649	13,707	5,993	4,224	9,824
固定球设计								
200	8"	11,776	11,003	11,776	11,776	5,993	4,224	9,824
250	10"	14,736	11,003	12,649	14,736	5,993	4,224	9,824
300	12"	25,272	19,997	22,988	25,272	10,891	7,678	17,855

KROMBACH® TUFSEAT™ Performance系列

工作扭矩

扭矩 150 级

DN	NPS	扭矩 [in-Lb]						
		BTO	RUN	ETO		BTC	RUN	ETC
浮球设计								
15	1/2"	29	21	24		27	21	30
20	3/4"	46	29	33		36	29	41
25	1"	77	43	49		54	43	60
40	1 1/2"	206	91	101		111	91	133
50	2"	399	166	186		204	166	255
80	3"	1327	451	498		548	451	737
100	4"	2852	949	1033		1136	949	1539
150	6"	9367	3131	3472		3820	3131	4183
固定球设计								
200	8"	5974	2288	2551		2806	2288	3223
250	10"	9072	3551	4023		4425	3551	4948
300	12"	16640	6388	7158		7874	6388	9129

扭矩 300 级

DN	NPS	扭矩 [in-Lb]						
		BTO	RUN	ETO		BTC	RUN	ETC
浮球设计								
15	1/2"	58	29	32		35	29	52
20	3/4"	95	40	43		48	40	74
25	1"	160	60	65		72	60	108
40	1 1/2"	456	138	148		162	138	251
50	2"	953	297	318		350	297	543
80	3"	3284	921	969		1066	921	1686
100	4"	6822	1784	1868		2055	1784	3343
150	6"	22574	5805	6147		6762	5805	8775
固定球设计								
200	8"	13223	4711	4973		5471	4711	7544
250	10"	19702	6879	7351		8086	6879	11145
300	12"	36386	11690	12460		13707	11690	18974

DN	NPS	扭矩 [Nm]						
		BTO	RUN	ETO		BTC	RUN	ETC
浮球设计								
15	1/2"	3	2	3		3	2	3
20	3/4"	5	3	4		4	3	5
25	1"	9	5	6		6	5	7
40	1 1/2"	23	10	11		13	10	15
50	2"	45	19	21		23	19	29
80	3"	150	51	56		62	51	83
100	4"	322	107	117		128	107	174
150	6"	1058	354	392		432	354	473
固定球设计								
200	8"	675	259	288		317	259	364
250	10"	1025	401	455		500	401	559
300	12"	1880	722	809		890	722	1031

DN	NPS	扭矩 [Nm]						
		BTO	RUN	ETO		BTC	RUN	ETC
浮球设计								
15	1/2"	7	3	4		4	3	6
20	3/4"	11	5	5		5	5	8
25	1"	18	7	7		8	7	12
40	1 1/2"	52	16	17		18	16	28
50	2"	108	34	36		40	34	61
80	3"	371	104	109		120	104	190
100	4"	771	202	211		232	202	378
150	6"	2551	656	695		764	656	991
固定球设计								
200	8"	1494	532	562		618	532	852
250	10"	2226	777	831		914	777	1259
300	12"	4111	1321	1408		1549	1321	2144

表中所示扭矩仅供参考 (清洁的润滑液, 驱动安全系数=1.0)。
欲了解有关特定应用的扭矩, 请咨询工厂。

BTO = 开启起点
RUN = 运行
ETO = 开启终点

BTC = 关闭起点
RUN = 运行
ETC = 关闭终点

KROMBACH® TUFSEAT™ Performance系列 密封填料压盖螺母扭矩

密封填料压盖螺母扭矩 150 级

DN	NPS	螺纹尺寸	标准 阀内件	高温阀内件
			[in-Lb]	[in-Lb]
15	1/2"	M30x1	222	1018
20	3/4"	M30x1	222	1018
25	1"	M30x1	222	1018
40	1 1/2"	M36x1,5	425	1992
50	2"	M36x1,5	425	1992
80	3"	M48x1,5	930	3452
100	4"	3/8-16 UNC	98	213
150	6"	5/16-18 UNC	62	142
200	8"	5/8-11 UNC	399	850
250	10"	5/8-11 UNC	399	850
300	12"	1-8 UNC	850	3098

密封填料压盖螺母扭矩 300 级

DN	NPS	螺纹尺寸	标准 阀内件	高温阀内件
			[in-Lb]	[in-Lb]
15	1/2"	M30x1	222	1018
20	3/4"	M30x1	222	1018
25	1"	M30x1	222	1018
40	1 1/2"	M36x1,5	425	1992
50	2"	M48x1,5	930	3452
80	3"	3/8-16 UNC	98	213
100	4"	5/16-18 UNC	62	142
150	6"	3/8-16 UNC	107	293
200	8"	1-8 UNC	850	3098
250	10"	1-8 UNC	850	3098
300	12"	1-8 UNC	974	3497

DN	NPS	螺纹尺寸	标准 阀内件	高温阀内件
			[Nm]	[Nm]
15	1/2"	M30x1	25	115
20	3/4"	M30x1	25	115
25	1"	M30x1	25	115
40	1 1/2"	M36x1,5	48	225
50	2"	M36x1,5	48	225
80	3"	M48x1,5	105	390
100	4"	3/8-16 UNC	11	24
150	6"	5/16-18 UNC	7	16
200	8"	5/8-11 UNC	45	96
250	10"	5/8-11 UNC	45	96
300	12"	1-8 UNC	96	350

DN	NPS	螺纹尺寸	标准 阀内件	高温阀内件
			[Nm]	[Nm]
15	1/2"	M30x1	25	115
20	3/4"	M30x1	25	115
25	1"	M30x1	25	115
40	1 1/2"	M36x1,5	48	225
50	2"	M48x1,5	105	390
80	3"	3/8-16 UNC	11	24
100	4"	5/16-18 UNC	7	16
150	6"	3/8-16 UNC	12	33
200	8"	1-8 UNC	96	350
250	10"	1-8 UNC	96	350
300	12"	1-8 UNC	110	395

KROMBACH® TUFSEAT™ Performance系列

阀体中法兰和阀盖扭矩

阀体中法兰扭矩 150 级

DN	NPS	螺纹尺寸	[in-Lb]
浮球设计			
15	1/2"	5/16-18 UNC	142
20	3/4"	5/16-18 UNC	142
25	1"	5/16-18 UNC	142
40	1 1/2"	7/16-14 UNC	389
50	2"	7/16-14 UNC	389
80	3"	5/8-11 UNC	1195
100	4"	1/2-13 UNC	637
150	6"	3/4-10 UNC	2106
固定球设计			
200	8"	3/4-10 UNC	2106
250	10"	3/4-10 UNC	2106
300	12"	7/8-9 UNC	3009

DN	NPS	螺纹尺寸	[Nm]
浮球设计			
15	1/2"	5/16-18 UNC	16
20	3/4"	5/16-18 UNC	16
25	1"	5/16-18 UNC	16
40	1 1/2"	7/16-14 UNC	44
50	2"	7/16-14 UNC	44
80	3"	5/8-11 UNC	135
100	4"	1/2-13 UNC	72
150	6"	3/4-10 UNC	238
固定球设计			
200	8"	3/4-10 UNC	238
250	10"	3/4-10 UNC	238
300	12"	7/8-9 UNC	340

阀体中法兰扭矩 300 级

DN	NPS	螺纹尺寸	[in-Lb]
浮球设计			
15	1/2"	3/8-16 UNC	248
20	3/4"	3/8-16 UNC	248
25	1"	3/8-16 UNC	248
40	1 1/2"	1/2-13 UNC	637
50	2"	5/8-11 UNC	1195
80	3"	5/8-11 UNC	1195
100	4"	5/8-11 UNC	1195
150	6"	3/4-10 UNC	2106
固定球设计			
200	8"	3/4-10 UNC	2106
250	10"	7/8-9 UNC	3009
300	12"	1-8 UNC	4425

DN	NPS	螺纹尺寸	[Nm]
浮球设计			
15	1/2"	3/8-16 UNC	28
20	3/4"	3/8-16 UNC	28
25	1"	3/8-16 UNC	28
40	1 1/2"	1/2-13 UNC	72
50	2"	5/8-11 UNC	135
80	3"	5/8-11 UNC	135
100	4"	5/8-11 UNC	135
150	6"	3/4-10 UNC	238
固定球设计			
200	8"	3/4-10 UNC	238
250	10"	7/8-9 UNC	340
300	12"	1-8 UNC	500

阀盖扭矩 150 级

DN	NPS	螺纹尺寸	[in-Lb]
浮球设计			
15-150	1/2"-6"	无	无
固定球设计			
200	8"	3/8"-16"	248
250	10"	3/8"-16"	248
300	12"	3/8"-16"	248

DN	NPS	螺纹尺寸	[Nm]
浮球设计			
15-150	1/2"-6"	无	无
固定球设计			
200	8"	3/8"-16"	28
250	10"	3/8"-16"	28
300	12"	3/8"-16"	28

阀盖扭矩 300 级

DN	NPS	螺纹尺寸	[in-Lb]
浮球设计			
15-150	1/2"-6"	无	无
固定球设计			
200	8"	3/8"-16"	248
250	10"	3/8"-16"	248
300	12"	3/8"-16"	248

DN	NPS	螺纹尺寸	[Nm]
浮球设计			
15-150	1/2"-6"	无	无
固定球设计			
200	8"	3/8"-16"	28
250	10"	3/8"-16"	28
300	12"	3/8"-16"	28

KROMBACH® TUFSEAT™ Performance系列

Kv/Cv 值

Kv/Cv 值 150-300 级

DN	NPS	开启角度															
		90°		80°		70°		60°		50°		40°		30°		20°	
		Kv	Cv	Kv	Cv	Kv	Cv	Kv	Cv	Kv	Cv	Kv	Cv	Kv	Cv	Kv	Cv
浮球设计																	
15	1/2"	26	30	22	26	17	20	10	12	7	8	4	5	3	3	2	2
20	3/4"	48	56	41	48	31	36	18	21	12	14	8	9	5	6	3	3
25	1"	82	95	71	82	52	60	31	36	21	24	13	15	8	9	5	6
40	1 1/2"	225	261	194	225	144	167	86	100	56	65	36	42	23	27	14	16
50	2"	424	492	365	423	271	314	161	187	106	123	68	79	42	49	25	29
80	3"	1125	1305	968	1123	720	835	428	496	281	326	180	209	113	131	68	79
100	4"	1903	2207	1637	1899	1218	1413	723	839	476	552	304	353	190	220	114	132
150	6"	4801	5569	4129	4790	3073	3565	1824	2116	1200	1392	768	891	480	557	288	334
固定球设计																	
200	8"	8737	10135	7514	8716	5592	6487	3320	3851	2184	2533	1398	1622	874	1014	524	608
250	10"	14186	16456	12200	14152	9079	10532	5391	6254	3547	4115	2270	2633	1419	1646	851	987
300	12"	20933	24282	18002	20882	13397	15541	7955	9228	5233	6070	3349	3885	2093	2428	1256	1457

KROMBACH® TUFSEAT™ Performance系列

产品型号说明

产品线				设计						
阀门	总体设计	阀盖	阀门类型	尺寸	压力等级	阀座类型	阀座密封系统	内径	端部型式	面间距
KFO	1	1	76	G	D	B	3	1	A	1
标准法兰球阀	两件式铸造分体式, 浮动式	标准	Performance系列标准阀内件	2"	150级	双阀座/双向	标准刮刀设计	通径	法兰连接——ASME B16.5 RF	ASME B16.5长型

产品线

阀门	
标准法兰球阀	KFO

总体设计	
两件式铸造分体式, 浮动式	1
两件式锻造分体式, 浮动式	5
两件式锻造分体式, 固定球式安装	7
两件式铸造分体式, 固定球式安装	9

阀盖	
标准	1
延长阀盖	2
低温型延长阀盖	3
高温型延长阀盖	4

阀门类型	
苛刻工况系列	36
Performance系列 (425°C/800°F)	56
Performance系列 (260°C/500°F)	76

设计

公称管道尺寸		
	DN 10	A
1/2"	DN 15	B
3/4"	DN 20	C
1"	DN 25	D
1-1/2"	DN 40	F
2"	DN 50	G
3"	DN 80	I
4"	DN 100	J
6"	DN 150	L
8"	DN 200	M
10"	DN 250	N
12"	DN 300	O
14"	DN 350	P
16"	DN 400	Q
	DN 450	R
	DN 500	S

阀座类型	
双阀座/双向	B

标准密封系统	
标准密封系统	1
受保护的后座/弹簧 (浆料/催化剂)	2

阀座类型	
全端口	1

连接	
法兰连接——ASME B16.5 RF	A
其他	I

面对面	
ASME B16.5 长	1

压力等级	
150级	D
300级	G

KROMBACH® TUFSEAT™ Performance系列

产品编码

材料						其他				驱动方式
阀体材料	阀杆材料	阀杆密封件	阀球基材	阀座基材	涂层材料	最高温度	夹套	倒淋/吹扫接口	选项	驱动机构
A	D	1	X	X	1	B	0	0	0	F
ASTM A216 Gr.WCB	ASTM A182 Gr.F51 (UNS S31803)	标准石墨	ASTM A182 Gr.F316L (UNS S31603)	ASTM A182 Gr.F316L (UNS S31603)	H11 硬铬 (Cr)	260°C/ 500°F	无	无	无	光杆阀

材料

阀体材料	
ASTM A216 Gr.WCB	A
ASTM A351 Gr.CF8M	B
ASTM A995 Gr.5A - 超双相	C
ASTM A352 Gr.LCB	E
ASTM A352 Gr.LCC	F
ASTM A217 Gr.WC6	G
ASTM A351 Gr.CT15C	L
ASTM A494 Gr.CY40	J
ASTM A351 Gr.CN7M	K
ASTM A494 Gr.CX2MW	H
ASTM A494 Gr.M35-1	M
ASTM A351 Gr.CF3M	N
其他	X

阀座基材	
ASTM A276 Gr 316Ti (UNS S31635)	C
ASTM A182 Gr.F51 (UNS S31803)	D
ASTM A543 Gr.660 (UNS S66286)	E
ASTM A182 Gr.F316L (UNS S31603)	F

涂层材料	
H3 镍/铬 (NiCr)	2
H4 镍/铬/碳化钨 (NiCrW)	3
H5 钴基 (司太立 SF20)	4
H6 铬/碳化镍/铬 (Cr3C2-NiCr)	5
H10 碳化钨	6
H11 硬铬 (Cr)	7

阀座基材	
ASTM A276 Gr 316Ti (UNS S31635)	C
ASTM A182 Gr.F51 (UNS S31803)	D
ASTM A543 Gr.660 (UNS S66286)	E
ASTM A276 Gr.420 (UNS S42000)	B
ASTM A564 Gr.630 (17-4 PH)、H1150-D	A
ASTM A286 Gr.XM-19	F
ASTM A276 Gr.431 (UNS S43100)	H

阀杆密封(密封填料)	
标准石墨	1

阀球基材	
ASTM A276 Gr 316Ti (UNS S31635)	C
ASTM A182 Gr.F51 (UNS S31803)	D
ASTM A543 Gr.660 (UNS S66286)	E
ASTM A182 Gr.F316L (UNS S31603)	F

其他

最高温度	
260°C/ 500°F	B
425°C/ 800°F	C

夹套	
无	0

倒淋/吹扫接口	
无	0

选项	
无	0
NACE MR 0103 或 1075	1

驱动方式

驱动机构	
光杆阀	F
手柄	L
齿轮箱	G
自动化驱动	A

CRANE[®]

**美国克雷化工医药和能源
(CRANE CP&E)**

Friedrich Krombach 股份有限公司
Armaturenwerke
Marburger 街道 364
德国 Kreuztal, 57223
电话: +49 2732 520 00

**美国克雷化工医药和能源
(CRANE CP&E)**

美国得克萨斯州伍德兰市科研森林
大道 4526 号 400 室

邮编 77381
电话: +1 936 271 6500

克雷国际及其子公司对目录、手册、其他印刷材料或网站信息中可能存在的错误不承担任何责任。克雷国际保留对其产品，包括已订购的产品进行修改的权利，恕不另行通知，前提是进行这种修改无需改动已经达成共识的规格参数。本资料中的所有商标均为克雷国际或其子公司的财产。克雷国际和克雷品牌徽标 (CENTER LINE[®]、COMPAC-NOZ[®]、CRANE[®]、DEPA[®] & ELRO[®]、DOPAK[®]、DUO-CHEK[®]、FLOWSEAL[®]、GYROLOK[®]、GOREGULATOR[®]、HOKE[®]、JENKINS[®]、KROMBACH[®]、NOZ-CHEK[®]、PACIFICVALVES[®]、RESISTOFLEX[®]、REVO[®]、SAUNDERS[®]、STOCKHAM[®]、TEXASSAMPLING[®]、TRIANGLE[®]、UNI-CHEK[®]、VALVES[®]、WESTLOCK CONTROLS[®]、WTA[®] 和 XOMOX[®])，均为克雷国际的注册商标。