



# KROMBACH® TUFSEAT™

## Kugelhähne aus der Performance-Reihe

95,000+  
**PASSED**  
cycles



# NEU!

REVOLUTIONÄRE BAUFORM DES SITZES VERLÄNGERT DIE LEBENSDAUER DES VENTILS UM **50%**

Die Kombination aller wichtigen Sicherheits- und Leistungsmerkmale für anspruchsvolle Anwendungen in der verarbeitenden chemischen Industrie.

### 1 LÄNGERE LEBENSDAUER

Gleichbleibend leckagefreie Abdichtung am Ventilsitz und hohe Drehmomentkonstanz über die gesamte Lebensdauer der Armatur in ANWENDBEREICHEN MIT HOHEN SCHALTZYKLEN UND BEI DER FÖRDERUNG ABRASIVER SCHLÄMME.

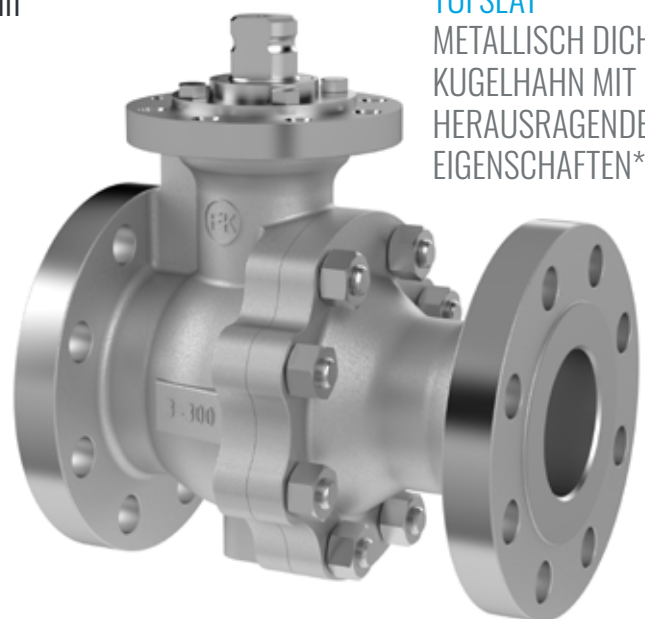
### 2 NIEDRIGES BETRIEBSDREHMOMENT

Geringe Erstinvestitionskosten für Automatisierungstechnik durch HOCHLEISTUNGSPACKUNG und FEDERBELASTETE SITZE.

### 3 ÜBERTRIFFT NORMANFORDERUNGEN AN DIE DICHTHEIT VON VENTILSITZEN\*

Bidirektionale leckagefreie Abdichtung des Sitzes gemäß Klasse V oder VI (API-598/FCI 70.2) bei erhöhten Drücken und Temperaturen durch ANWENDUNG HOCHGENAUER LÄPPVERFAHREN.

TUFSEAT  
METALLISCH DICHTENDER  
KUGELHAHN MIT  
HERAUSRAGENDEN  
EIGENSCHAFTEN\*



**CRANE**

**v in** www.cranecpe.com

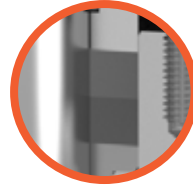
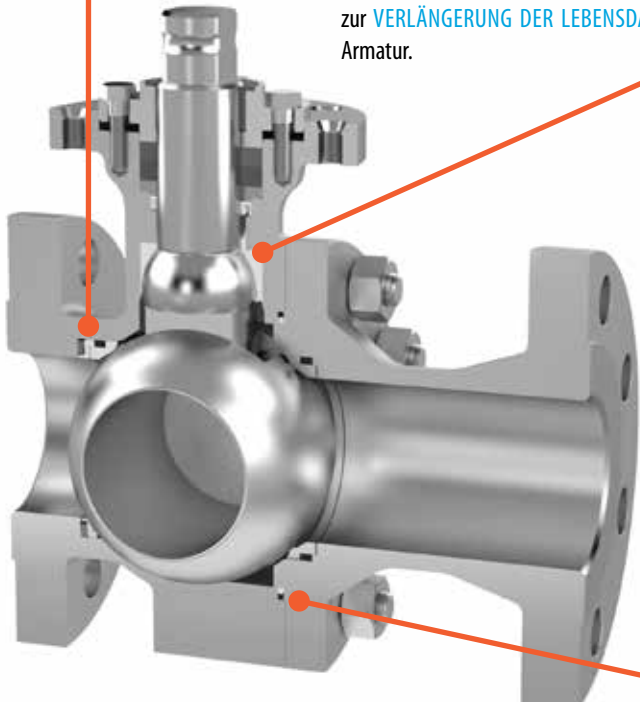
# KROMBACH® TUFSEAT™ Wesentliche Merkmale und Vorteile



Hochpräzises Läppverfahren beim Bearbeiten der Oberflächen von Metallkugel und -sitz sorgt für hohe Dichtwirkung und gewährleistet auch bei niedrigem Druck eine **LECKAGEFREIE ABDICHTUNG**. Zudem erzeugt die Sitzgeometrie einen Selbstreinigungseffekt, während die Sitzfedern die Einflüsse der Wärmedehnung ausgleichen und dadurch ein **KONSTANT NIEDRIGES DREHMOMENT** sicherstellen.



Optionale Ausstattung der Sitze mit Graphit-Abstreifringen bei Anwendungen mit starker abrasiver Belastung, bei der Katalyse in Raffinerieprozessen sowie der Förderung von Schlämmen und anderer viskosen Flüssigkeiten zum Schutz innenliegender Bauteile vor der Gefahr durch Festfressen und zur **VERLÄNGERUNG DER LEBENSDAUER** der Armatur.



Vollständig einstellbare Graphitpackung bietet geprüfte Feuersicherheit ohne übermäßige Reibungsverluste und **SENKT DAS DREHMOMENT**.



Ein zweiter unabhängiger, federgespannter Lippenring gleicht Verschleiß, Fertigungstoleranzen oder Mittenversatz aus und sorgt für eine gleichbleibend elastische Rückstellung (Live-Loading) der Spindeldichtung zur **VERLÄNGERUNG DER LEBENSDAUER** des Packungssystems.



Die patentierte Bauart der druckunterstützten SX Spindeldichtung gewährt höchsten Schutz gegen den Austritt flüchtiger Emissionen und verleiht der Klappe einen überragenden Widerstand gegen seitliche Belastung, wodurch sich die Lebensdauer der Packung deutlich erhöht.

Alternativ dazu bietet Krombach für Anwendungen bei höheren Temperaturen eine Graphitpackung mit Metallringeinlage als Diffusionssperre an, um ein Höchstmaß an Eindämmung flüchtiger Emissionen zu gewährleisten, ohne dabei den **BETRIEB MIT NIEDRIGEM DREHMOMENT** und den feuersicheren Schutz zu beeinträchtigen.



Zum gleichzeitigen Schutz des Packungssatzes und um eine **LANGE LEBENSDAUER** zu gewährleisten, verhindert ein hochdichter Graphitring das Entstehen von Fluchtabweichungen und unterstützt bei der Eliminierung flüchtiger Emissionen.



Um die schädlichen Auswirkungen von Temperatur- und Druckschwankungen einzuschränken, werden KROMBACH® TUFSEAT™ Ventile aus der Performance-Reihe standardmäßig mit einer spiralförmig gewickelten Zweikomponenten-Gehäusedichtung mit innenseitiger, chemisch resistenter PTFE-Laminierung und einer sekundären Graphit-Außenabdichtung, die für maximale Feuerbeständigkeit sorgt, sowie optional als vollständig in Graphit gefertigte Alternative für Hochtemperaturanwendungen **ZUR VERLÄNGERUNG DER LEBENSDAUER** und Vermeidung statischer Leckagen geliefert.

## Ausführungen und Größen

Konstruktion	Nenndrücke									Nennweiten															
	ASME Class	150		300		600	900	1500	2500	4500	Nennweiten nach ASME	½"	¾"	1"	1½"	2"	3"	4"	6"	8"	10"	12"	14"	16"	
	DIN PN	10	16	25	40	100	150	250	420	720	DIN DN	15	20	25	40	50	80	100	150	200	250	300	350	400	
<b>Schwimmend</b>		●		●		-	-	-	-	-		●	●	●	●	●	●	●	●	-	-	-	-	-	
<b>Zapfengelagert</b>		●		●		-	-	-	-	-		-	-	-	-	-	-	-	-	●	●	●	-	-	

**CRANE CHEMPHARMA & ENERGY**  
Xomox International  
GmbH & Co. OHG  
Marburger Str. 364  
57223 Kreuztal, Deutschland  
Tel.: +49 2732 520 00

Crane Co. und dessen verbundene Unternehmen übernehmen keine Verantwortung für etwaige Fehler in Katalogen, Broschüren, sonstigen Druckerzeugnissen und Informationen auf Webseiten. Crane Co. behält sich das Recht vor, seine Produkte ohne Ankündigung zu ändern. Sofern nicht anders angegeben, gilt dies auch für Produkte, die bereits bestellt wurden, sofern die Änderungen vorgenommen werden, ohne dass eine Änderung an bereits vereinbarten Spezifikationen erforderlich wird. Alle im vorliegenden Material verwendeten Markenzeichen sind Eigentum von Crane Co. und dessen verbundener Unternehmen. Crane sowie die Marken von Crane und deren Schriftzüge, in alphabetischer Reihenfolge, (CENTER LINE®, COMPAC-NOZ®, CRANE®, DEPA® & ELRO®, DOPAK®, DUO-CHEK®, FLOWSEAL®, GYROLOK®, GO REGULATOR®, HOKE®, JENKINS®, KROMBACH®, NOZ-CHEK®, PACIFIC VALVES®, RESISTOFLEX®, REVO®, SAUNDERS®, STOCKHAM®, TEXAS SAMPLING®, TRIANGLE®, UNI-CHEK®, VALVES®, WESTLOCK CONTROLS®, WTA®, und XOMOX®) sind eingetragene Warenzeichen von Crane Co. Alle Rechte vorbehalten.