



**TECHNISCHES
DATENBLATT
AUSFÜHRUNG NACH DIN**

**KROMBACH® TUFSEAT™
Kugelhähne der Performance-Serie**

TUFSEAT von KROMBACH – METALLISCH DIGHTENDER
KUGELHAHN DER SPITZENKLASSE

CRANE[®]

v in www.cranecpe.com

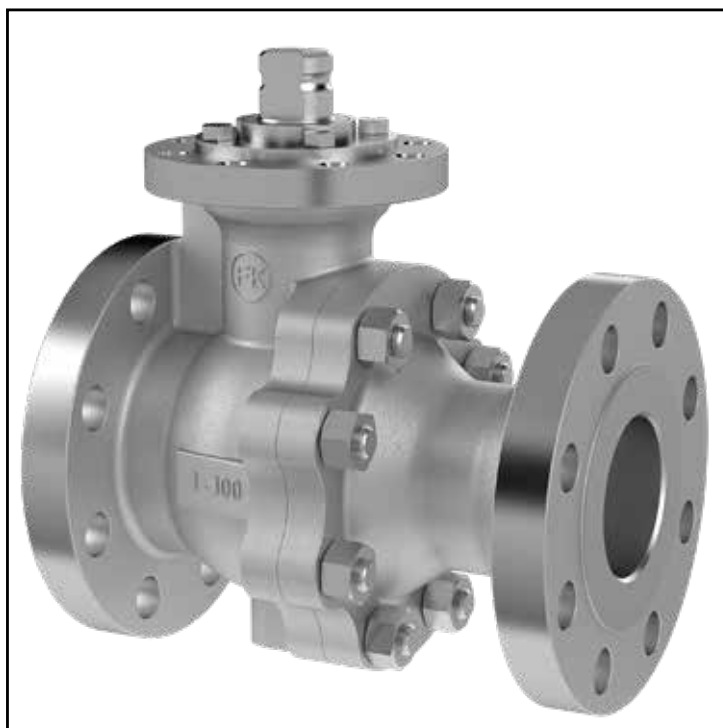
Wesentliche Merkmale und Vorteile

KROMBACH[®] TUFSEAT[™] PERFORMANCE-REIHE

Die Performance-Reihe der KROMBACH[®] TUFSEAT[™] Kugelhähne vereint in sich alle wichtigen Sicherheits- und Leistungsmerkmale für anspruchsvolle Anwendungen in der verarbeitenden chemischen Industrie.

HOCHTEMPERATUR-AUSFÜHRUNG

- Sitzleckrate: ISO 5208 – Klasse B und ANSI/FCI 70-2 – Klasse VI
- Bis 800°F/ 425°C
- Feststoffanteil im Medium bis max. 20 %
- Kugel und Sitz mit Beschichtung aus Nickellegierung, Chrom und Wolframkarbid lieferbar
- Schwimmend gelagerte Kugel: KFO1156 (DN15-DN150 / PN10, PN16, PN25, PN40)
- Zapfengelagert: KFO 9156 (DN200-DN300 / PN10, PN16, PN25, PN40)

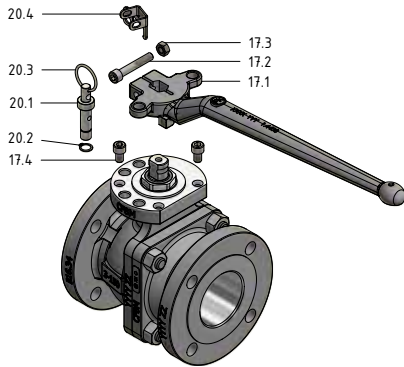


Produktpalette

Größe	Klasse	Gehäuseausführung	Baulänge	Gehäusewerkstoff
DN 15-300	PN10 PN16 PN25 PN40	2-teilige Konstruktion Flansch Ausführung mit schwimmend oder zapfengelagerter Kugel	Lange Bauform EN 558-1 Baureihen 12 & 4	WCB / 1.0619 CF8M / 1.4408

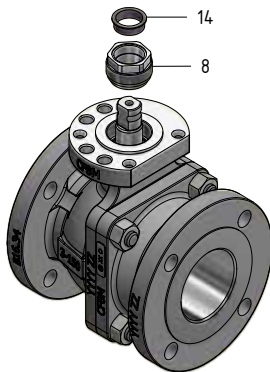
Ausführung mit schwimmend gelagerter Kugel

Ausführung mit Hebel



Pos.	Stückzahl	Bezeichnung	Stahl		Edelstahl	
			ASTM	DIN	ASTM	DIN
17,1	1	Handhebel	A351 CF8M	1.4408	A351 CF8M	1.4408
17,2	1	Innensechskantschraube	316SS	A4-70	316SS	A4-70
17,3	1	Sechskantmutter	316SS	A4	316SS	A4
17,4	2	Innensechskantschraube	316SS	A4-70	316SS	A4-70
20,1	1	Sicherungsstift	AISI 316	1.4401	AISI 316	1.4401
20,2	1	Sicherungsring	-	1.4122	-	1.4122
20,3	1	Ring	AISI 301	1.4310	AISI 301	1.4310
20,4	1	Sicherungsplatte	316 TI	1.4571	316 TI	1.4571

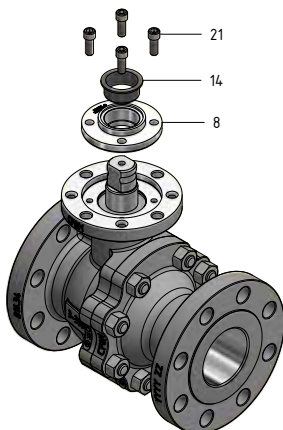
Ausführung mit Einpressmutter



Pos.	Stückzahl	Bezeichnung	Stahl		Edelstahl	
			ASTM	DIN	ASTM	DIN
8	1	Einpressmutter	A275 Gr. 431	1.4057	F51, A479 UNS S31803	1.4462
14	1	Führungsbuchse	PTFE – Kohlegefüllt	PTFE – Kohlegefüllt	PTFE – Kohlegefüllt	PTFE – Kohlegefüllt

Größen DN15 bis DN80 – PN10 & PN16 und DN15 bis DN50 – PN25 & PN40.

Ausführung mit Stopfbuchse



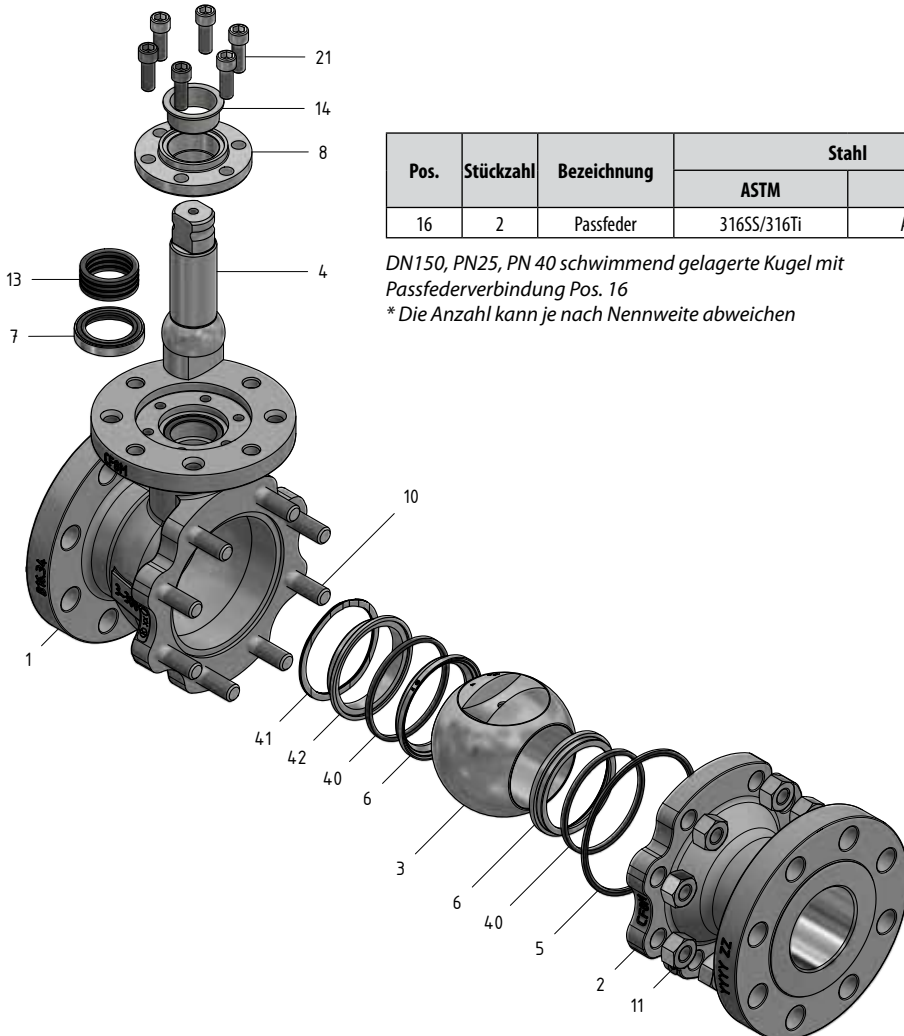
Pos.	Stückzahl	Bezeichnung	Stahl		Edelstahl	
			ASTM	DIN	ASTM	DIN
8	1	Stopfbuchse	A479 316Ti; 316SS	1.4571; 1.4401	A479 316Ti; 316SS	1.4571; 1.4401
14	1	Führungsbuchse	PTFE – Kohlegefüllt	PTFE – Kohlegefüllt	PTFE – Kohlegefüllt	PTFE – Kohlegefüllt
21	4	Innensechskantschraube	A193 B8M Klasse 2	A4-70	A193 B8M Klasse 2	A4-70

Größen DN100 bis DN150 – PN10 & PN16 und DN80 bis DN150 – PN25 & PN40

Ausführung mit schwimmend gelagerter Kugel

Ausführung mit schwimmend gelagerter Kugel

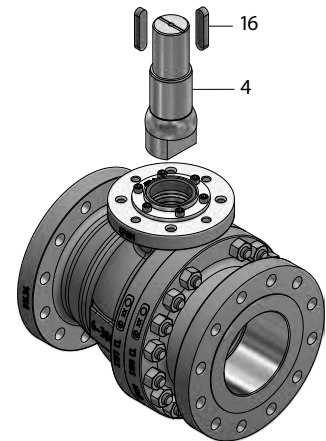
Pos.	Stückzahl	Bezeichnung	Stahl		Edelstahl	
			ASTM	DIN	ASTM	DIN
1	1	Gehäuse	A216 WCB	1.0619	A351 CF8M	1.4408
2	1	Gehäusedeckel	A216 WCB	1.0619	A351 CF8M	1.4408
3	1	Kugel	A182 F316L+Beschichtung	1.4404+Beschichtung	A182 F316L+Beschichtung	1.4404+Beschichtung
4	1	Schaltwelle	A276 Gr.431	1.4057	A276 Gr.431	1.4057
5	1	Gehäusedichtung	Graphit/316SS	Graphit/1.4571	Graphit/316Ti	Graphit/1.4571
6	2	Sitz	A182 F316L +Beschichtung	1.4404+Beschichtung	A182 F316L +Beschichtung	1.4404+Beschichtung
7	1	S2 Schaltwellendichtung	E-Karbon	E-Karbon	E-Karbon	E-Karbon
8	1	Stopfbuchse	A479 316Ti ; 316SS	1.4571; 1.4401	A479 316Ti ; 316SS	1.4571; 1.4401
10*	8	Bolzen	A193 Gr.B7	A4-70	A193 Gr.B8M Kl.2	A4-70
11*	8	Sechskantmutter	A194 Gr.2H	A4-70	A194 Gr.8M	A4-70
13	1	Packungssatz	Graphit	Graphit	Graphit	Graphit
14	1	Führungsbuchse	A582 303 beschichtet	1.4305 beschichtet	A582 303 beschichtet	1.4305 beschichtet
21*	6	Innensechskantschraube	A193 B8M Klasse 2	A4-70	A193 B8M Klasse 2	A4-70
40	2	Dichtring	Graphit	Graphit	Graphit	Graphit
41	1	Wellenfeder	A286	1.4980	A286	1.4980
42	1	S-Ring	F51, A276 UNS S31803, A276 316L, A276 316 Ti	1.4462; 1.4404; 1.4571	F51, A276 UNS S31803, A276 316L, A276 316 Ti"	1.4462; 1.4404; 1.4571



Pos.	Stückzahl	Bezeichnung	Stahl		Edelstahl	
			ASTM	DIN	ASTM	DIN
16	2	Passfeder	316SS/316Ti	A4/1.4571	316ss/316Ti	A4/1.4571

DN150, PN25, PN 40 schwimmend gelagerte Kugel mit Passfederverbindung Pos. 16

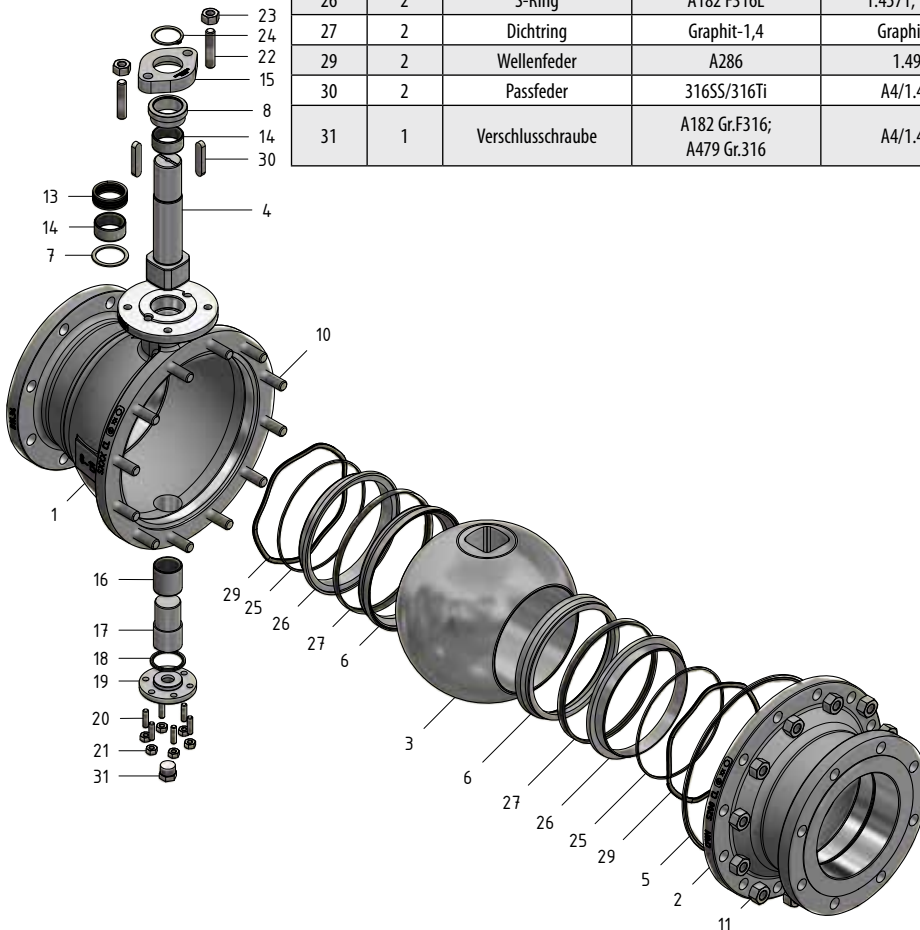
* Die Anzahl kann je nach Nennweite abweichen



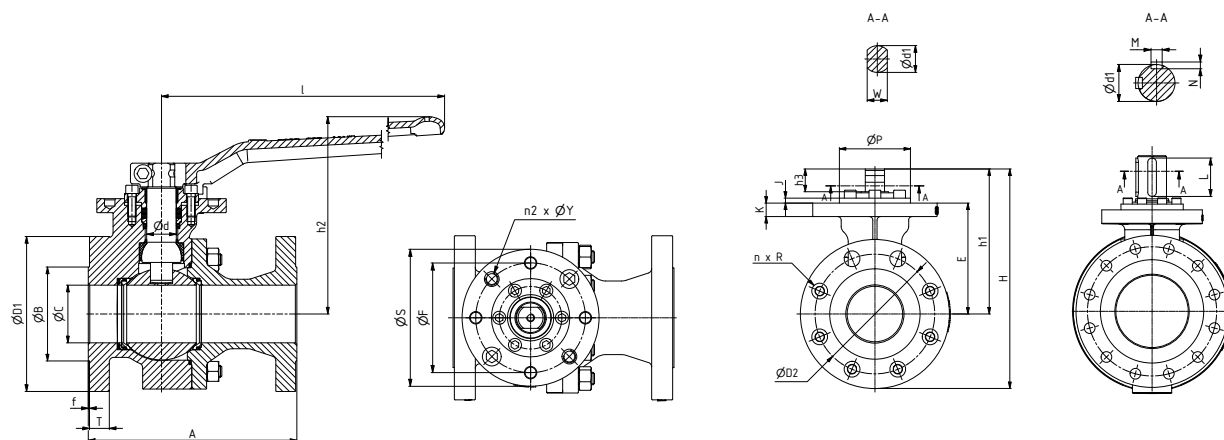
Ausführung mit zapfengelagerter Kugel

Zapfengelagert

Pos.	Stückzahl	Bezeichnung	Stahl		Edelstahl	
			ASTM	DIN	ASTM	DIN
1	1	Gehäuse	A216 WCB	1.0619	A351 CF8M	1.4408
2	1	Gehäusedeckel	A216 WCB	1.0619	A351 CF8M	1.4408
3	1	Kugel	A351 CF8M+Beschichtung; A182 F316L+Beschichtung	1.4408+Beschichtung; 1.4404+Beschichtung	A351 CF8M+Beschichtung; A182 F316L+Beschichtung	1.4408+Beschichtung; 1.4404+Beschichtung
4	1	Schaltwelle	A276 Gr.431	1.4057	A276 Gr.431	1.4057
5	1	Gehäusedichtung	Graphit/316Ti	Graphit/1.4571	Graphit/316Ti	Graphit/1.4571
6	2	Sitz	A182 F316L+Beschichtung	1.4404+Beschichtung	A182 F316L+Beschichtung	1.4404+Beschichtung
7	1	Gleitscheibe	Inconel 625+Beschichtung	Inconel 625+Beschichtung	Inconel 625+Beschichtung	Inconel 625+Beschichtung
8	1	Stopfbuchse	A582 Gr.303	1.4305	A582 Gr.303	1.4305
10	12	Bolzen	A193 Gr.B7	A4-70	A193 Gr.B8M Kl.2	A4-70
11	12	Sechskantmutter	A194 Gr.2H	A4-70	A194 Gr.8M	A4-70
13	1	Packungssatz	Graphit	Graphit	Graphit	Graphit
14	2	Gleitlager	Inconel 625+Beschichtung	Inconel 625+Beschichtung	Inconel 625+Beschichtung	Inconel 625+Beschichtung
15	1	Stopfbuchsflansch	A516 Gr.70	1.0425	A240 316Ti; 316SS	1.4571; 1.4401
16	1	Gleitlager	Inconel 625+Beschichtung	Inconel 625+Beschichtung	Inconel 625+Beschichtung	Inconel 625+Beschichtung
17	1	Lagerzapfen	A479 316Ti; 316SS	1.4571, 1.4401	A479 316Ti; 316SS	1.4571, 1.4401
18	1	Dichtung	Graphit/316Ti	Graphit/1.4571	Graphit/316Ti	Graphit/1.4571
19	1	Deckel	A479 316Ti; 316	1.4571; 1.4401	A479 316Ti; 316SS	1.4571; 1.4401
20	6	Bolzen	A193 Gr.B7	A4-70	A193 Gr.B8M Kl.2	A4-70
21	6	Sechskantmutter	A194 Gr.2H	A4-70	A194 Gr.8M	A4-70
22	2	Bolzen	A193 Gr.B7	A4-70	A193 Gr.B8M Kl.2	A4-70
23	2	Sechskantmutter	A194 Gr.2H	A4-70	A194 Gr.8M	A4-70
24	1	Sicherungsring	Edelstahl	1.4122	Edelstahl	1.4122
25	2	Abstreifring	Graphit	Graphit	Graphit	Graphit
26	2	S-Ring	A182 F316L	1.4571; 1.4404	A276 316Ti, 316L	1.4571; 1.4404
27	2	Dichtring	Graphit-1,4	Graphit-1,4	Graphit-1,4	Graphit-1,4
29	2	Wellenfeder	A286	1.4980	A286	1.4980
30	2	Passfeder	316SS/316Ti	A4/1.4571	316SS/316Ti	A4/1.4571
31	1	Verschlusschraube	A182 Gr.F316; A479 Gr.316	A4/1.4571	A182 Gr.F316; A479 Gr.316	A4/1.4571



Schwimmend gelagerte Kugel, Maße und Gewichte PN 10 & PN 16

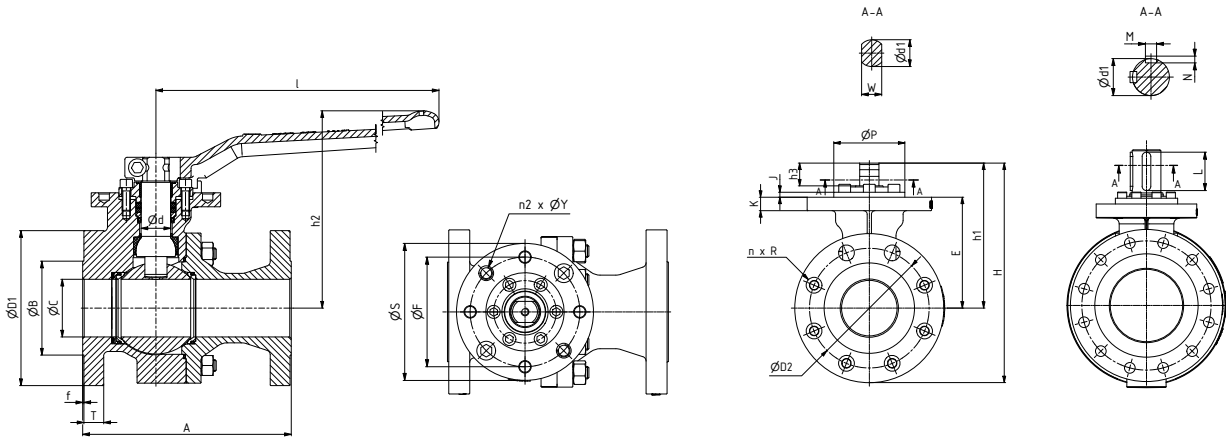


Abmessungen D1, l, h2, S, E, h1 und H dienen nur als Referenz.

DN	NPS	Abmessungen (mm)															Gewicht (kg)	Gewicht (kg) A-lang
		A	A-lang	Ø C	H	h1	E	Ø D1	Ø D2	n	R	Ø B	T	f	h2	l		
15	1/2"	115	130	13	146	69	49	95	65	4	14	45	14	2	98	182	3	3
20	3/4"	120	150	19	157	75	55	105	75	4	14	58	16	2	104	182	4	4
25	1"	125	160	25	165	78	58	115	85	4	14	68	16	2	107	182	5	5
40	1 1/2"	140	200	38	226	111	83	150	110	4	18	88	16	2	151	280	10	11
50	2"	150	230	49	241	118	90	165	125	4	18	102	16	2	158	280	12	14
80	3"	180	310	78	322	165	127	200	160	8	18	138	18	2	222	448	25	27
100	4"	190	350	100	388	215	167	220	180	8	18	158	18	2	278	720	61	68
150	6"	350	480	151	433	264	212	285	240	8	22	212	20	2	-	-	109	115

DN	NPS	Abmessungen (mm)														
		ISO 5211	Ø S	Ø P	Ø F	n2	Ø Y	K	J	Ø d	L	M	N	h3	W	Ø d1
15	1/2"	F05	65	35	50	4	M6	10	2	16	-	-	-	13	11	14
20	3/4"	F05	65	35	50	4	M6	11	2	16	-	-	-	13	11	14
25	1"	F05	65	35	50	4	M6	9	2	16	-	-	-	13	11	14
40	1 1/2"	F07	90	55	70	4	M8	9	3	20	-	-	-	20	14	18
50	2"	F07	90	55	70	4	M8	10	3	20	-	-	-	20	14	18
80	3"	F10	125	70	102	4	M10	21,5	3	28	-	-	-	26	19	25
100	4"	F14	175	100	140	4	M16	18	6	40	-	-	-	33,5	27	36
150	6"	F14	175	100	140	4	M16	22	6	50	-	-	-	40	36	48

Schwimmend gelagerte Kugel, Maße und Gewichte PN 25 & PN 40

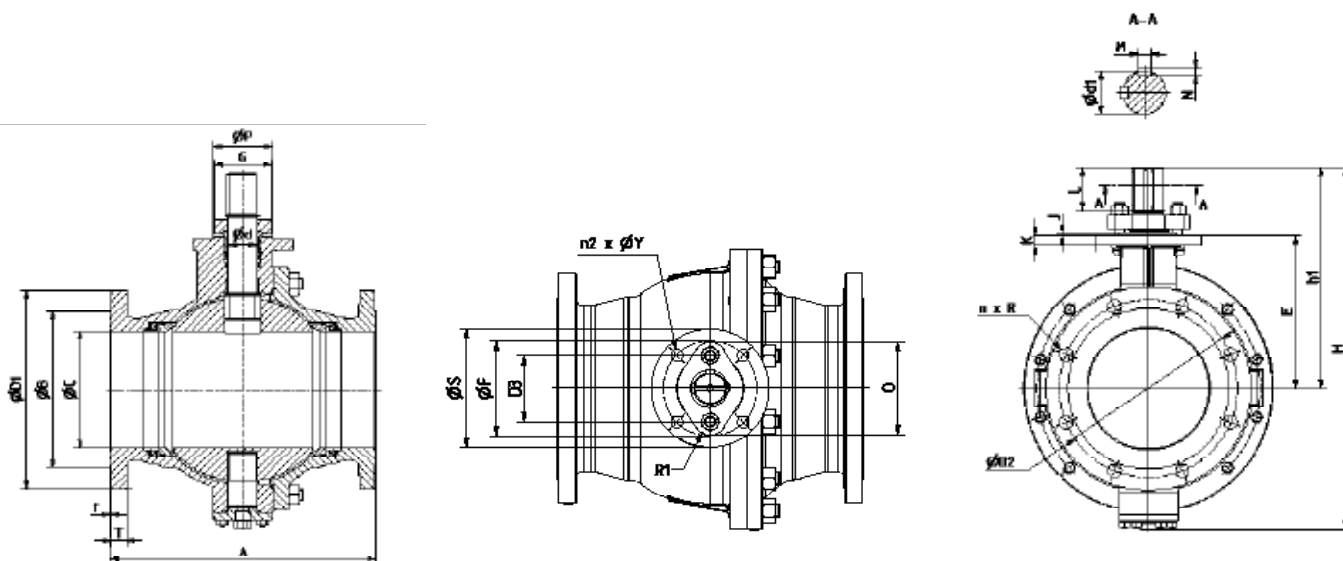


Abmessungen D1, l, h2, S, E, h1 und H dienen nur als Referenz.

DN	NPS	Abmessungen (mm)														Gewicht (kg)	Gewicht (kg) A-lang	
		A	A-lang	Ø C	H	h1	E	Ø D1	Ø D2	n	R	Ø B	T	f	h2			l
15	1/2"	115	130	13	146	69	49	95	65	4	14	45	14	2	98	182	3	3
20	3/4"	120	150	19	155	75	55	105	75	4	14	58	16	2	104	182	4	4
25	1"	125	160	25	165	78	58	115	85	4	14	68	16	2	107	182	5	5
40	1 1/2"	140	200	38	225	111	83	150	110	4	18	88	16	2	151	280	10	11
50	2"	150	230	49	288	147	109	165	125	4	18	102	18	2	205	448	15	16
80	3"	180	310	78	365	204	156	200	160	8	18	138	22	2	265	720	70	73
100	4"	190	350	100	341	223	171	235	190	8	22	162	22	2	-	-	83	84
150	6"	350	480	151	496	325	212	300	250	8	26	218	26	2	-	-	243	248

DN	NPS	Abmessungen (mm)														
		ISO 5211	Ø S	Ø P	Ø F	n2	Ø Y	K	J	Ø d	L	M	N	h3	W	Ø d1
15	1/2"	F05	65	35	50	4	M6	10	2	16	-	-	-	13	11	14
20	3/4"	F05	65	35	50	4	M6	11	2	16	-	-	-	13	11	14
25	1"	F05	65	35	50	4	M6	9	2	16	-	-	-	13	11	14
40	1 1/2"	F07	90	55	70	4	M8	9	3	20	-	-	-	20	14	18
50	2"	F10	125	70	102	4	M10	17	3	28	-	-	-	26	19	25
80	3"	F14	175	100	140	4	M16	19	6	40	-	-	-	33,5	27	36
100	4"	F14	175	100	140	4	M16	24	6	50	-	-	-	40	36	48
150	6"	F16	210	130	165	4	M20	29	7	70	80	18	11	-	-	-

Zapfengelagerte Kugel, Maße und Gewichte PN 10 & PN 16



Abmessungen D1, l, S, E, h1 und H dienen nur als Referenz.

PN 10

DN	NPS	Abmessungen (mm)																	Gewicht (kg)	Gewicht (kg) A-lang
		A	A-lang	Ø C	H	h1	E	Ø D1	Ø D2	n	R	Ø B	T	f	O	G	D3	R1		
200	8"	400	600	202	596	370	257	340	295	8	22	268	22	2	137	98	98	20	184	200
250	10"	450	730	252	677	413	300	395	350	12	22	320	24	2	137	98	98	20	291	319
300	12"	500	850	303	809	483,5	335	445	400	12	22	370	24	2	182	128	130	24	463	511

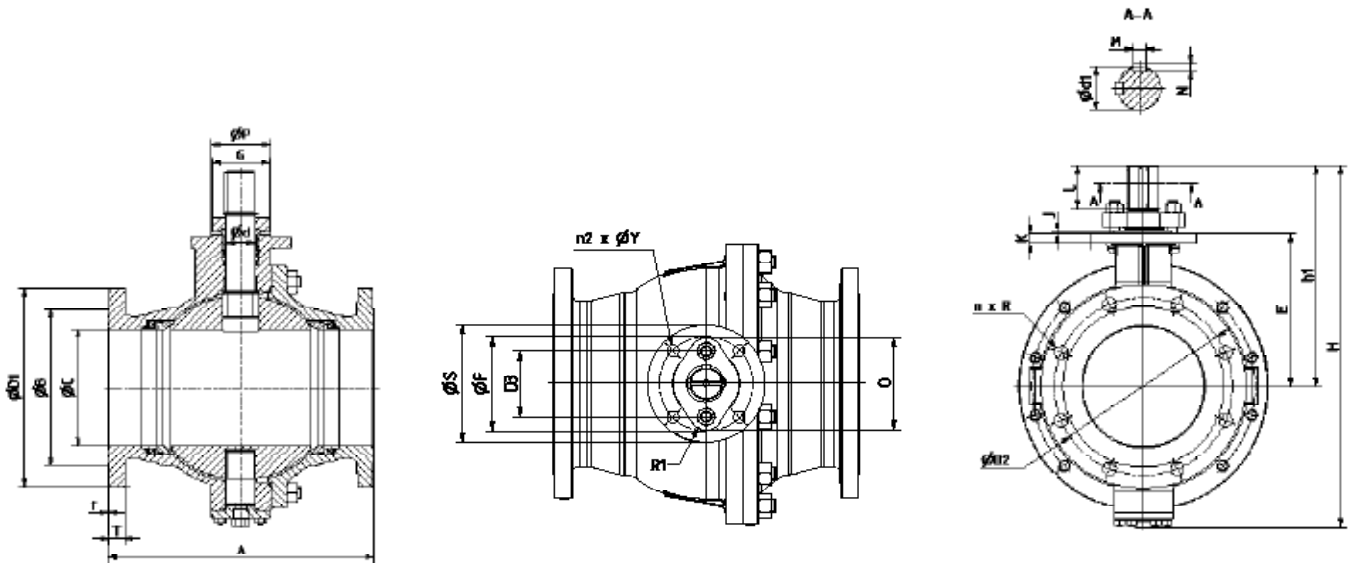
DN	NPS	Abmessungen (mm)														
		ISO 5211	Ø S	Ø P	Ø F	n2	Ø Y	K	J	Ø d	L	M	N	h3	W	Ø d1
200	8"	F14	175	100	140	4	17	17	4	50	70	14	9	-	-	48
250	10"	F14	175	100	140	4	17	22	4	50	70	14	9	-	-	48
300	12"	F16	210	130	165	4	21	22	4	70	70	14	9	-	-	60

PN 16

DN	NPS	Abmessungen (mm)																	Gewicht (kg)	Gewicht (kg) A-lang
		A	A-lang	Ø C	H	h1	E	Ø D1	Ø D2	n	R	Ø B	T	f	O	G	D3	R1		
200	8"	400	600	202	596	370	257	340	295	8	22	268	22	2	137	98	98	20	184	200
250	10"	450	730	252	677	413	300	405	355	12	26	320	24	2	137	98	98	20	293	321
300	12"	500	850	303	809	483,5	335	460	410	12	26	378	26	2	182	128	130	24	468	517

DN	NPS	Abmessungen (mm)														
		ISO 5211	Ø S	Ø P	Ø F	n2	Ø Y	K	J	Ø d	L	M	N	h3	W	Ø d1
200	8"	F14	175	100	140	4	17	17	4	50	70	14	9	-	-	48
250	10"	F14	175	100	140	4	17	22	4	50	70	14	9	-	-	48
300	12"	F16	210	130	165	4	21	21	5	70	100	18	11	-	-	60

Zapfengelagerte Kugel, Maße und Gewichte PN 25 & PN 40



Abmessungen D1, l, S, E, h1 und H dienen nur als Referenz.

PN 25

DN	NPS	Abmessungen (mm)																	Gewicht (kg)	Gewicht (kg) A-lang
		A	A-lang	Ø C	H	h1	E	Ø D1	Ø D2	n	R	Ø B	T	f	O	G	D3	R1		
200	8"	400	600	202	609	372	256	360	310	12	26	278	28	2	178	102	130	24	293	313
250	10"	450	730	252	716	441	290	425	370	12	30	335	30	2	178	102	130	24	447	486
300	12"	500	850	303	824	497	335	485	430	16	30	395	32	2	188	112	140	24	684	751

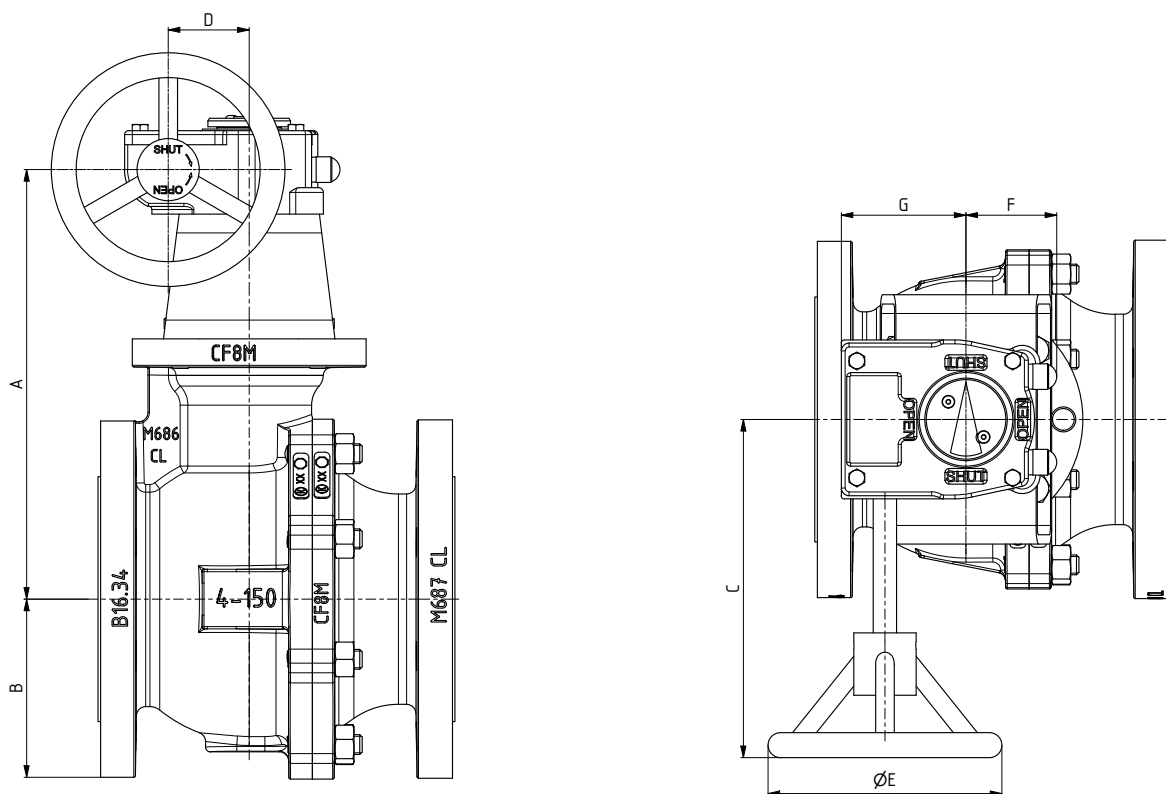
DN	NPS	Abmessungen (mm)															h3	W	Ø d1
		ISO 5211	Ø S	Ø P	Ø F	n2	Ø Y	K	J	Ø d	L	M	N						
200	8"	F16	210	130	165	4	21	21	5	70	70	18	11	-	-	60			
250	10"	F25	300	200	254	8	17	18	5	70	100	18	11	-	-	60			
300	12"	F25	300	200	254	8	17	30	5	80	110	20	12	-	-	72			

PN 40

DN	NPS	Abmessungen (mm)																	Gewicht (kg)	Gewicht (kg) A-lang
		A	A-lang	Ø C	H	h1	E	Ø D1	Ø D2	n	R	Ø B	T	f	O	G	D3	R1		
200	8"	400	600	202	609	372	256	375	320	12	30	285	32	2	178	102	130	24	299	320
250	10"	450	730	252	716	441	290	450	385	12	33	345	36	2	178	102	130	24	462	501
300	12"	500	850	303	824	497	335	515	450	16	33	410	40	2	188	112	140	24	706	770

DN	NPS	Abmessungen (mm)															h3	W	Ø d1
		ISO 5211	Ø S	Ø P	Ø F	n2	Ø Y	K	J	Ø d	L	M	N						
200	8"	F16	210	130	165	4	21	21	5	70	70	18	11	-	-	60			
250	10"	F25	300	200	254	8	17	18	5	70	100	18	11	-	-	60			
300	12"	F25	300	200	254	8	17	30	5	80	110	20	12	-	-	72			

Ausführung mit Getriebe PN 10 & PN 16

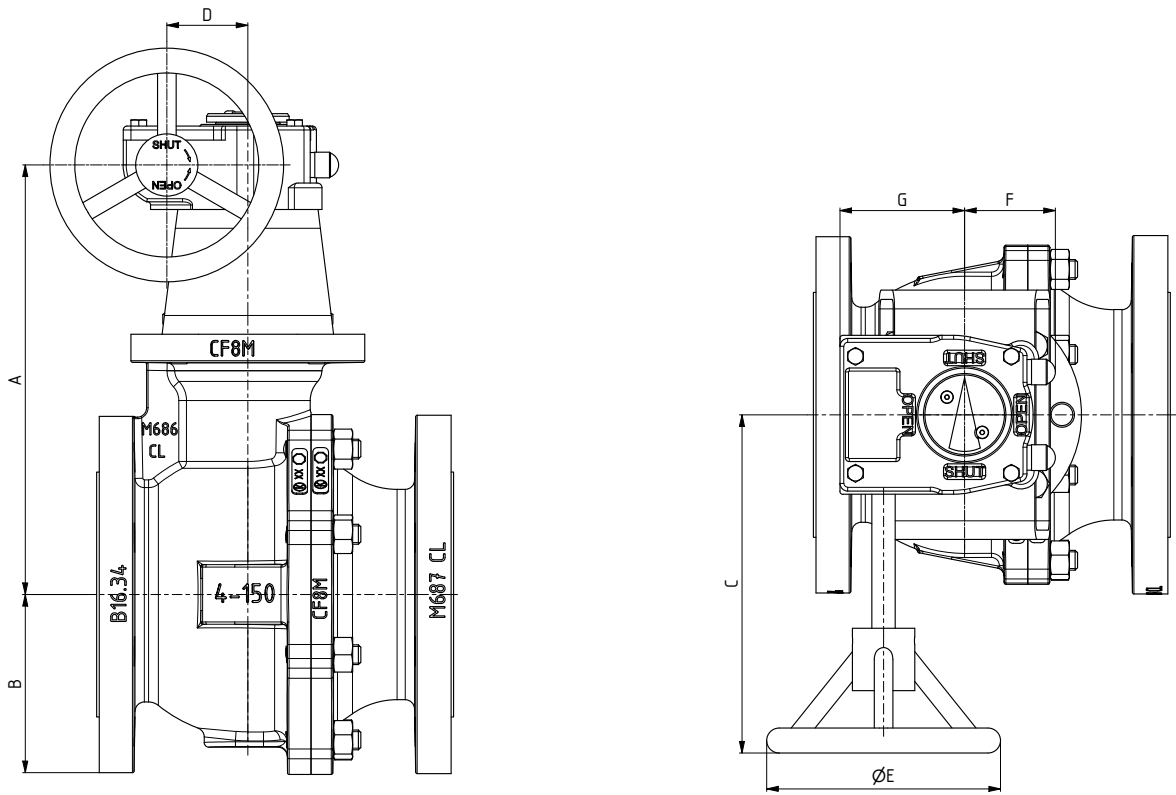


Getriebeabmessungen dienen nur als Referenz.

DN	NPS	Abmessungen (mm)						
		A	B	C	D	ØE	F	G
100	4"	288	123	249	71	150	85	105
150	6"	334	169	270	86	300	103	126
200	8"	459	237	270	86	300	103	126
250	10"	502	265	270	86	300	103	126
300	12"	589	327	318	53	350	109	150

Getriebegröße basierend auf sauberen, flüssigen Medien bei maximalem Differenzdruck.

Ausführung mit Getriebe PN 25 & PN 40



Getriebeabmessungen dienen nur als Referenz.

DN	NPS	Abmessungen (mm)						
		A	B	C	D	ØE	F	G
80	3"	277	100	249	71	150	86	105
100	4"	293	122	265	86	250	103	126
150	6"	468	172	318	53	350	109	150
200	8"	510	237	318	53	350	109	150
250	10"	543	275	378	130	250	127	180
300	12"	598	327	400	140	350	133	195

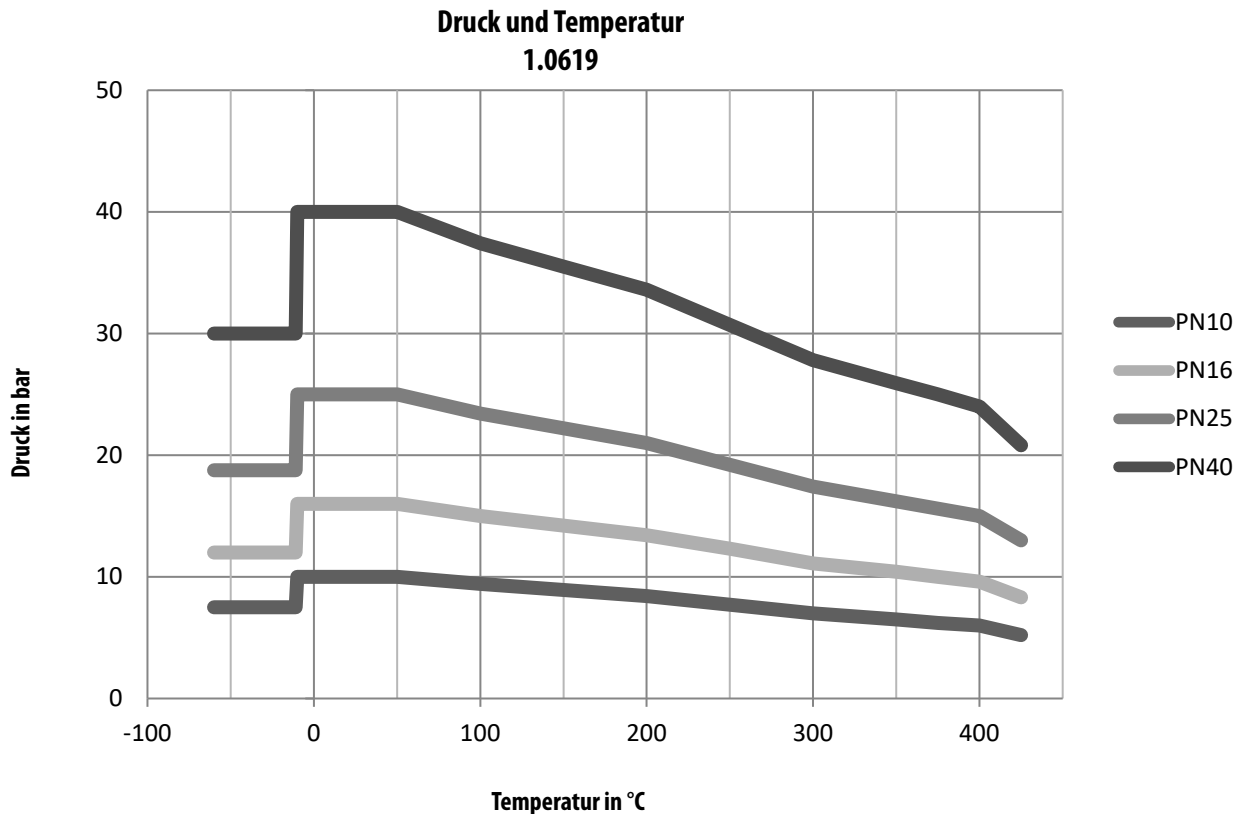
Getriebegröße basierend auf sauberen, flüssigen Medien bei maximalem Differenzdruck.

Druck/Temperatur-Einsatzgrenzen - Gehäuse aus Stahl

Temperatur	Maximaler Betriebsdruck PN 10	Max. Betriebsdruck PN 16	Max. Betriebsdruck PN 25	Max. Betriebsdruck PN 40
	1.0619*			
°C	Bar			
-60**	7.5	12.0	18.8	30.0
-10	10.0	16.0	25.0	40.0
50	10.0	16.0	25.0	40.0
100	9.4	15.0	23.4	37.4
150	8.9	14.2	22.2	35.5
200	8.4	13.4	21.0	33.6
250	7.7	12.3	19.2	30.7
300	7.0	11.1	17.4	27.8
350	6.5	10.4	16.2	25.9
375	6.2	10.0	15.6	25.0
400	6.0	9.6	15.0	24.0
425	5.2	8.3	13.0	20.8

* nach EN12516-1 – Werkstoffgruppe 3E0

** Werte nach AD2000-W10 – Beanspruchungsfall II

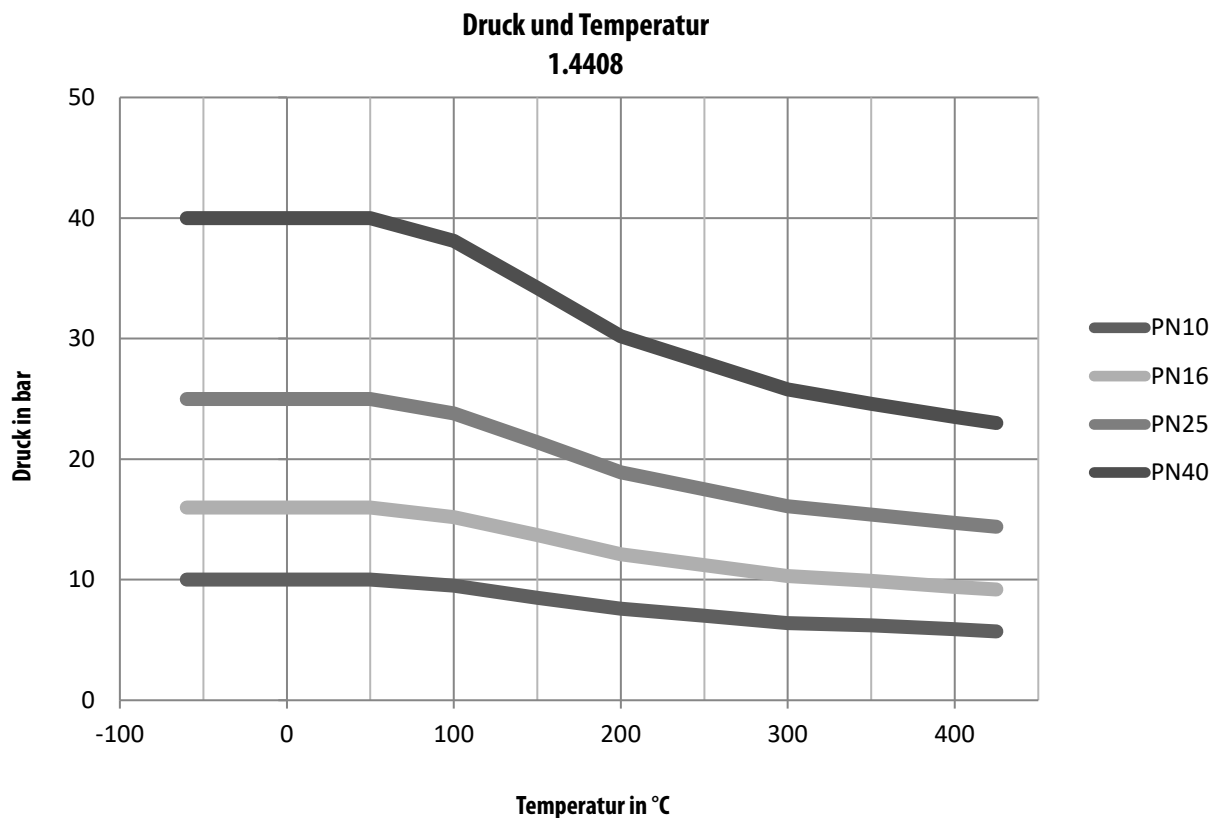


Druck/Temperatur-Einsatzgrenzen - Gehäuse aus Edelstahl

Temperatur	Maximaler Betriebsdruck PN 10	Max. Betriebsdruck PN 16	Max. Betriebsdruck PN 25	Max. Betriebsdruck PN 40
	1.4408 *			
°C	Bar			
-60**	10.0	16.0	25.0	40.0
-10	10.0	16.0	25.0	40.0
50	10.0	16.0	25.0	40.0
100	9.5	15.2	23.8	38.1
150	8.5	13.7	21.4	34.2
200	7.6	12.1	18.9	30.2
250	7.0	11.2	17.5	28.0
300	6.4	10.3	16.1	25.8
350	6.2	9.9	15.4	24.6
400	5.9	9.4	14.7	23.5
425	5.7	9.2	14.4	23.0

* nach EN1092-1 Werkstoffgruppe 14E0

** Werte nach AD2000-W10 – Beanspruchungsfall I



Maximal zulässiges Antriebsmoment

Maximal zulässiges Antriebsmoment PN 10 & PN 16

DN	NPS	MAST [Nm]						
		Schaltwellenwerkstoff						
		A276 Gr431 1.4057	A182 F51 1.4462	A564 Gr630 1.4542	A453 Gr660 1.4980	A276 Gr316Ti 1.4571	A276 Gr316 L 1.4404	A286 GrXM-19 1.3964
Ausführung mit schwimmend gelagerter Kugel								
15	1/2"	108	84	107	122	66	53	88
20	3/4"	108	84	107	122	66	53	88
25	1"	108	84	107	122	66	53	88
40	1 1/2"	276	214	275	311	157	111	225
50	2"	276	214	275	311	157	111	225
80	3"	792	614	787	891	406	286	644
100	4"	2177	1687	2164	2449	1187	837	1769
150	6"	4355	3375	4327	4899	2667	1983	3538
Zapfengelagerte Ausführung								
200	8"	7609	5681	6531	7609	3094	2181	5073
250	10"	7609	5681	6531	7609	3094	2181	5073
300	12"	14736	11003	12649	14736	5993	4224	9824

Maximal zulässiges Antriebsmoment PN 25 & PN 40

DN	NPS	MAST [Nm]						
		Schaltwellenwerkstoff						
		A276 Gr431 1.4057	A182 F51 1.4462	A564 Gr630 1.4542	A453 Gr660 1.4980	A276 Gr316Ti 1.4571	A276 Gr316 L 1.4404	A286 GrXM-19 1.3964
Ausführung mit schwimmend gelagerter Kugel								
15	1/2"	108	84	107	122	66	53	88
20	3/4"	108	84	107	122	66	53	88
25	1"	108	84	107	122	66	53	88
40	1 1/2"	276	214	275	311	157	111	225
50	2"	792	614	787	891	406	286	644
80	3"	2177	1687	2164	2449	1187	837	1769
100	4"	4355	3375	4327	4899	2667	1983	3538
150	6"	13707	11003	12649	13707	5993	4224	9824
Zapfengelagerte Ausführung								
200	8"	11776	11003	11776	11776	5993	4224	9824
250	10"	14736	11003	12649	14736	5993	4224	9824
300	12"	25272	19997	22988	25272	10891	7678	17855

Kv-/Cv-Werte

Kv-/Cv-Werte Klasse PN 10 – PN 40

DN	NPS	Öffnungswinkel															
		90°		80°		70°		60°		50°		40°		30°		20°	
		Kv	Cv	Kv	Cv	Kv	Cv	Kv	Cv	Kv	Cv	Kv	Cv	Kv	Cv	Kv	Cv
Ausführung mit schwimmend gelagerter Kugel																	
15	1/2"	26	30	22	26	17	20	10	12	7	8	4	5	3	3	2	2
20	3/4"	48	56	41	48	31	36	18	21	12	14	8	9	5	6	3	3
25	1"	82	95	71	82	52	60	31	36	21	24	13	15	8	9	5	6
40	1 1/2"	225	261	194	225	144	167	86	100	56	65	36	42	23	27	14	16
50	2"	424	492	365	423	271	314	161	187	106	123	68	79	42	49	25	29
80	3"	1125	1305	968	1123	720	835	428	496	281	326	180	209	113	131	68	79
100	4"	1903	2207	1637	1899	1218	1413	723	839	476	552	304	353	190	220	114	132
150	6"	4801	5569	4129	4790	3073	3565	1824	2116	1200	1392	768	891	480	557	288	334
Zapfengelagerte Ausführung																	
200	8"	8737	10135	7514	8716	5592	6487	3320	3851	2184	2533	1398	1622	874	1014	524	608
250	10"	14186	16456	12200	14152	9079	10532	5391	6254	3547	4115	2270	2633	1419	1646	851	987
300	12"	20933	24282	18002	20882	13397	15541	7955	9228	5233	6070	3349	3885	2093	2428	1256	1457

Betätigungsdrehmoment

Betätigungsdrehmomente PN 10

DN	NPS	Drehmoment [Nm]					
		BTO	RUN	ETO	BTC	RUN	ETC
Ausführung mit schwimmend gelagerter Kugel							
15	1/2"	10	9	9	10	9	9
20	3/4"	11	9	10	11	9	10
25	1"	11	10	10	11	10	10
40	1 1/2"	24	18	19	21	18	20
50	2"	34	22	25	27	22	28
80	3"	97	54	59	65	54	73
100	4"	217	122	130	143	122	161
150	6"	598	300	333	367	300	434
Zapfengelagerte Ausführung							
200	8"	465	270	296	325	270	320
250	10"	661	372	418	460	372	446
300	12"	1202	670	746	820	670	817

Betätigungsdrehmomente PN 16

DN	NPS	Drehmoment [Nm]					
		BTO	RUN	ETO	BTC	RUN	ETC
Ausführung mit schwimmend gelagerter Kugel							
15	1/2"	10	9	9	10	9	9
20	3/4"	11	9	10	11	9	10
25	1"	13	10	10	11	10	11
40	1 1/2"	28	18	19	21	18	22
50	2"	44	24	26	29	24	33
80	3"	132	60	65	71	60	90
100	4"	291	135	143	157	135	198
150	6"	844	343	376	414	343	557
Zapfengelagerte Ausführung							
200	8"	601	304	330	363	304	384
250	10"	865	422	468	515	422	541
300	12"	1585	768	843	928	768	1003

Betätigungsdrehmomente PN 25

DN	NPS	Drehmoment [Nm]					
		BTO	RUN	ETO	BTC	RUN	ETC
Ausführung mit schwimmend gelagerter Kugel							
15	1/2"	11	9	9	10	9	9
20	3/4"	12	9	10	11	9	10
25	1"	15	10	11	12	10	12
40	1 1/2"	36	20	21	23	20	26
50	2"	77	43	45	50	43	56
80	3"	235	115	120	132	115	162
100	4"	451	199	207	228	199	298
150	6"	1372	550	583	641	550	884
Zapfengelagerte Ausführung							
200	8"	970	502	528	580	502	655
250	10"	1361	651	697	767	651	881
300	12"	2239	1010	1085	1194	1010	1401

Betätigungsdrehmomente PN 40

DN	NPS	Drehmoment [Nm]					
		BTO	RUN	ETO	BTC	RUN	ETC
Ausführung mit schwimmend gelagerter Kugel							
15	1/2"	12	9	10	11	9	10
20	3/4"	15	10	10	11	10	12
25	1"	19	11	11	13	11	14
40	1 1/2"	48	22	23	25	22	32
50	2"	102	48	50	55	48	69
80	3"	323	133	137	151	133	207
100	4"	638	235	243	267	235	394
150	6"	1998	666	699	769	666	1201
Zapfengelagerte Ausführung							
200	8"	1333	606	631	694	606	850
250	10"	1908	799	845	930	799	1168
300	12"	3196	1268	1343	1477	1268	1893

Die in der Tabelle angegebenen Drehmomente dienen nur als Referenz (saubere, flüssige Medien, Antriebs sicherheitsfaktor = 1,0). Bei Fragen zu den anwendungsspezifischen Drehmomenten wenden Sie sich bitte den Hersteller.

BTO = „Break to open“ (Losbrechmoment nach AUF in Nm)
 RUN = Running (Laufmoment)
 ETO = „End to open“ (Endmoment nach AUF in Nm)
 BTC = „Break to close“ (Losbrechmoment nach ZU in Nm)
 RUN = Running (Laufmoment)
 ETC = „End to close“ (Endmoment nach ZU in Nm)

Drehmomente Stopfbuchsmutter, Gehäuseverbindung und Deckel

Drehmomente Stopfbuchsmuttern PN 10 & PN 16

DN	NPS	Gewindegröße	[Nm]
Ausführung mit schwimmend gelagerter Kugel			
15	1/2"	M30x1	116
20	3/4"	M30x1	116
25	1"	M30x1	116
40	1 1/2"	M36x1,5	224
50	2"	M36x1,5	224
80	3"	M48x1,5	389
100	4"	M12x1.75	20
150	6"	M12x1.75	18
Zapfengelagerte Ausführung			
200	8"	M16x2	97
250	10"	M16x2	97
300	12"	M24x3	330

Drehmomente Stopfbuchsmuttern PN 25 & PN 40

DN	NPS	Gewindegröße	[Nm]
Ausführung mit schwimmend gelagerter Kugel			
15	1/2"	M30x1	116
20	3/4"	M30x1	116
25	1"	M30x1	116
40	1 1/2"	M36x1,5	224
50	2"	M48x1,5	389
80	3"	M12x1.75	20
100	4"	M12x1.75	18
150	6"	M12x1.75	41
Zapfengelagerte Ausführung			
200	8"	M24x3	330
250	10"	M24x3	330
300	12"	M24x3	374

Drehmomente Gehäuseverbindung, PN 10 & PN 16

DN	NPS	Gewindegröße	[Nm]
Ausführung mit schwimmend gelagerter Kugel			
15	1/2"	M10	30
20	3/4"	M10	30
25	1"	M10	30
40	1 1/2"	M12	50
50	2"	M12	50
80	3"	M16	120
100	4"	M12	50
150	6"	M16	120
Zapfengelagerte Ausführung			
200	8"	M20	230
250	10"	M20	230
300	12"	M22	318

Drehmomente Gehäuseverbindung, PN 25 & PN 40

DN	NPS	Gewindegröße	[Nm]
Ausführung mit schwimmend gelagerter Kugel			
15	1/2"	M10	30
20	3/4"	M10	30
25	1"	M10	30
40	1 1/2"	M12	50
50	2"	M12	50
80	3"	M14	77
100	4"	M16	120
150	6"	M20	230
Zapfengelagerte Ausführung			
200	8"	M20	230
250	10"	M22	318
300	12"	M24	405

Drehmomente Lagerdeckel PN 10 & PN 16

DN	NPS	Gewindegröße	[Nm]
Ausführung mit schwimmend gelagerter Kugel			
15-150	1/2"-6"	-	-
Zapfengelagerte Ausführung			
200	8"	M10x1.5	28
250	10"	M10x1.5	28
300	12"	M10x1.5	28

Drehmomente Lagerdeckel PN 25 & PN 40

DN	NPS	Gewindegröße	[Nm]
Ausführung mit schwimmend gelagerter Kugel			
15-150	1/2"-6"	-	-
Zapfengelagerte Ausführung			
200	8"	M10x1.5	28
250	10"	M10x1.5	28
300	12"	M10x1.5	28

Bestellschlüssel

PRODUKTPROGRAMM				AUSFÜHRUNG						
Ventil	Standardausführung	Handaufsatz	Ventiltyp	Nennweite	Druckstufe	Durchflussrichtung	Dichtungssystem	Nennweite	Endanschluss	Baulänge
KFO	1	1	76	G	C	B	1	1	A	3

PRODUKTPROGRAMM

Armatur

Standard-Flanschkugelhahn	KFO
---------------------------	-----

Standardausführung

Zweiteiliges Gussgehäuse, schwimmend	1
Zweiteiliges Schmiedegehäuse, schwimmend	5
Zweiteiliges Schmiedegehäuse, zapfengelagert	7
Zweiteiliges Gussgehäuse, zapfengelagert	9

Handaufsatz

Standard	1
Verlängertes Oberteil	2

Ventiltyp

Performance-Reihe (425°C/800°F)	56
Performance-Reihe (260°C/500°F)	76

AUSFÜHRUNG

Nennweite

DN 10	A
DN 15	B
DN 20	C
DN 25	D
DN 40	F
DN 50	G
DN 80	I
DN 100	J
DN 150	L
DN 200	M
DN 250	N
DN 300	O

Druckstufe

PN 10	B
PN 16	C
PN 25	E
PN 40	F

Durchflussrichtung

Doppelsitz/ Bidirektional	B
---------------------------	---

Standard-Dichtsystem

Standard-Dichtsystem	1
----------------------	---

Durchflussrichtung

Voller Durchgang	1
------------------	---

Anschluss

Flansch – EN 1092-1 Form B1	D
Flansch – EN 1092-1 Form B2	E
Flansch – EN 1092-1 Form C	I
Flansch – EN 1092-1 Form D	J
Flansch – EN 1092-1 Form C & D	K
Flansch – EN 1092-1 Form E	L
Flansch – EN 1092-1 Form F	M
Flansch – EN 1092-1 Form E & F	N

Baulänge

EN558 Grundreihe 27 (Kurz)	3
EN558 Grundreihe 1 (Lang)	5

WERKSTOFF						SONSTIGES			BETRIEB	ZUSATZ-AUSSTATTUNG
Gehäusewerkstoff	Schaltwellenwerkstoff	Spindeldichtung	Grundwerkstoff Kugel	Grundwerkstoff Sitz	Beschichtungssystem	Max. Temperatur	Heizmantel	Abluss-/Spülanschlüsse	Stellantrieb	Zusatzausstattung
B	H	2	F	F	2	B	0	0	F	0

WERKSTOFF

Gehäusewerkstoff	
1.0619 (GP240GH)	A
1.4408 (GX5CrNiMo19-11-2)	B
1.4469 (GX2CrNiMoN26-7-4)	C
1.7357 (G17CrMo5-5)	G
2.4816 (NiCr15Fe)	J
2.4660 (NiCr20CuMo)	K
1.4859 (GX10NiCrNb 32-20)	L
2.4365 (GNIcu30Nb)	M
1.4409 (GX2CrNiMoN19-11-2)	N
1.4417 (GX2CrNiMoN25-7-3)	R
2.4602 (NiCr21Mo14W)	T
Sonstiges	X

Schaltwellenwerkstoff	
1.4542 (X5CrNiCuNb16-4)	A
1.4021 (X20Cr13)	B
1.4571 (X6CrNiMoTi17-12-2)	C
1.4462 (X2CrNiMoN22-5-3)	D
1.4980 (X6NiCrTiMoVB25-15-2)	E
1.3964 (X2CrNiMnMoNb21-16-5-3)	F
1.4057 (X17CrNi16-2)	H
1.4404 (X2CrNiMo17-12-2)	I
Sonstiges	X

Schaltwellendichtung (Packung)	
Standard Graphit	1
Packung gegen flüchtige Emissionen (ISO15484/API-641)	2

Grundwerkstoff Kugel	
1.4571 (X6CrNiMoTi17-12-2)	C
1.4462 (X2CrNiMoN22-5-3)	D
1.4980 (X6NiCrTiMoVB25-15-2)	E
1.4404 (X2CrNiMo17-12-2)	F
Sonstiges	X

Grundwerkstoff Sitz	
1.4571 (X6CrNiMoTi17-12-2)	C
1.4462 (X2CrNiMoN22-5-3)	D
1.4980 (X6NiCrTiMoVB25-15-2)	E
1.4404 (X2CrNiMo17-12-2)	F
Sonstiges	X

Beschichtungssystem		
H3	Kugel: M3 Nickel/Chrom (NiCr) Sitz: M3 Nickel/Chrom (NiCr)	2
H4	Kugel: M6 Nickel/Chrom/Wolframkarbid (NiCr-WC) Sitz: M3 Nickel/Chrom (NiCr)	3
H5	Kugel: M4 Kobaltbasis (Stellit SF20) Sitz: M4 Kobaltbasis (Stellit SF20)	4
H6	Kugel: M11 Chromkarbid/Nickel/Chrom (Cr3C2-NiCr) Sitz: M11 Chromkarbid/Nickel/Chrom (Cr3C2-NiCr)	5
H10	Kugel: M12 Wolframkarbid Sitz: M12 Wolframkarbid	6
H11	Kugel: M2 Hartchrom (Cr) Sitz: M2 Hartchrom (Cr)	7

SONSTIGES

Max. Temperatur	
260°C / 500°F	B
425°C / 800°F	C

Heizmantel	
Ohne	0

Abluss-/Spülanschlüsse	
Ohne	0

BETÄTIGUNG

Stellantrieb	
Freies Wellenende	F
Hebel – Verriegelung	L
Getriebe (manuell)	G
Betätigt (pneumatisch, hydraulisch, elektrisch)	A
Anbausatz ohne Betätigung	M
Verlängerter Hebel	J
Spindelverlängerung	H
Spindelverlängerung mit Verriegelungshebel	O
Spindelverlängerung mit Getriebe	P
Spindelverlängerung mit Antrieb	R
Sonstiges	X

OPTIONEN

Zusatzausstattung	
Ohne	0
NACE MR 0103 oder 0175	1
Sondermaß	X

CRANE[®]

CRANE CHEMPHARMA & ENERGY

Xomox International GmbH & Co. OHG
Marburger Str. 364
57223 Kreuztal
Deutschland
Tel.: +49 2732 520 00

4526 Research Forest Drive,
Suite 400
The Woodlands
Texas 77381, U.S.A.
Tel.: +1 936 271 6500

Crane Co. und dessen verbundene Unternehmen übernehmen keine Verantwortung für etwaige Fehler in Katalogen, Broschüren, sonstigen Druckerzeugnissen und Informationen auf Webseiten. Crane Co. behält sich das Recht vor, seine Produkte ohne Ankündigung zu ändern. Sofern nicht anders angegeben, gilt dies auch für Produkte, die bereits bestellt wurden, sofern die Änderungen vorgenommen werden, ohne dass eine Änderung an bereits vereinbarten Spezifikationen erforderlich wird. Alle eingetragenen Warenzeichen in dieser Dokumentation sind Eigentum von Crane Co. oder deren verbundener Unternehmen. Crane sowie die Marken von Crane und deren Schriftzüge (ALOYCO[®], BAUM[®], CENTER LINE[®], CRANE[®], CRYOFLO[®], DEPA[®] & ELRO[®], DOPAK[®], DUO-CHEK[®], FLOWSEAL[®], GYROLOK[®], GO REGULATOR[®], HOKE[®], JENKINS[®], KROMBACH[®], NOZ-CHEK[®], PACIFIC VALVES[®], RESISTOFLEX[®], REVO[®], SAUNDERS[®], STOCKHAM[®], TEXAS SAMPLING[®], WESTLOCK CONTROLS[®], WTA[®], and XOMOX[®]) sind eingetragene Warenzeichen von Crane Co. Alle Rechte vorbehalten.