



# 技术数据表

**DIN** 设计

## KROMBACH® TUFSEAT™ Performance 系列球阀

KROMBACH® 公司生产的 TUFSEAT — 卓越的金属密封球阀

**CRANE**

**v in** [www.cranecpe.com](http://www.cranecpe.com)

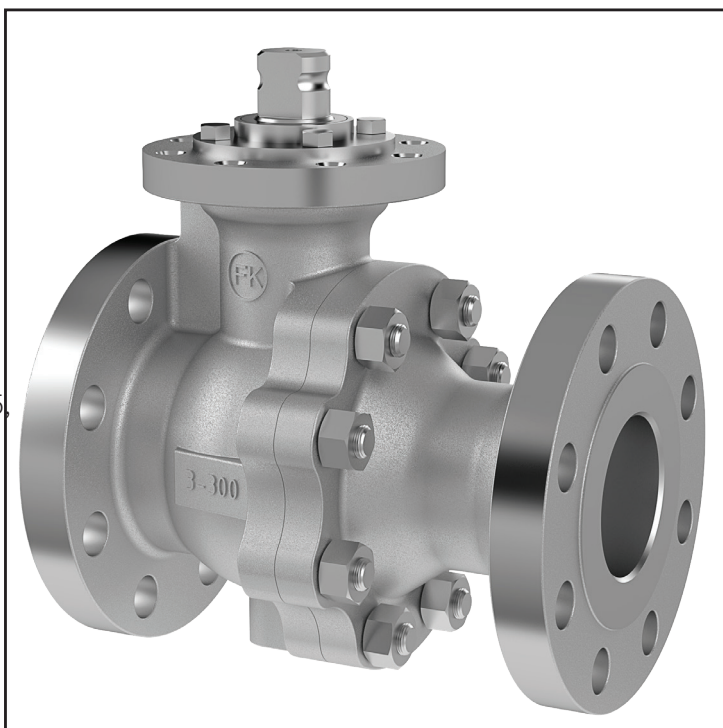
## 特性和优点

### KROMBACH® TUFSEAT™ 性能 系列

KROMBACH® TUFSEAT™ 性能 系列球阀具备重要的安全性与性能 特点, 能够满足化工和炼油市场中苛刻应用的需求。

#### 高温阀设计

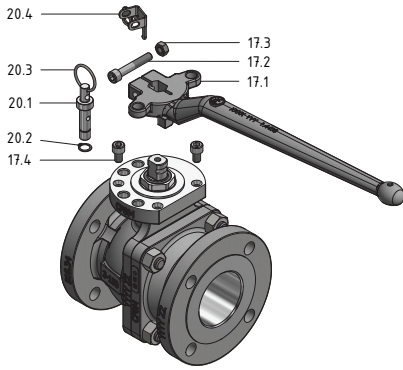
- 阀座密封等级: ISO 5208 — B 级和 ANSI/FCI 70-2 — VI 级
- 温度高达 800°F/ 427°C
- 固体含量高达 20%
- 阀球阀座上采用镍合金、铬和碳化钨涂层
- 浮球: KFO 1156 (DN15-DN150 / PN10, PN16, PN25, PN40)
- 固定球: KFO 9156 (DN200-DN300 / PN10, PN16, PN25, PN40)



#### 产品系列

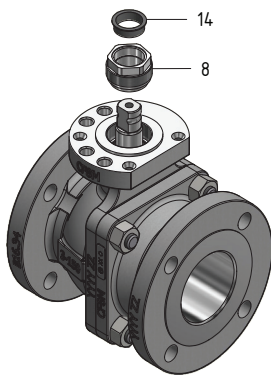
尺寸	等级	阀体设计	面间距尺寸	阀体材料
DN 15-300	PN10 PN16 PN25 PN40	两片式设计 法兰连接 浮球和固定球设计	长型 EN 558-1 12 和 4 系列	WCB / 1.0619 CF8M / 1.4408

手柄设计



序号	数量	描述	碳钢		不锈钢	
			ASTM	DIN	ASTM	DIN
17.1	1	手杆	A351 CF8M	1.4408	A351 CF8M	1.4408
17.2	1	内六角圆柱头螺丝	316SS	A4-70	316SS	A4-70
17.3	1	六角螺帽	316SS	A4	316SS	A4
17.4	2	内六角圆柱头螺丝	316SS	A4-70	316SS	A4-70
20.1	1	锁销	AISI 316	1.4401	AISI 316	1.4401
20.2	1	扣环	-	1.4122	-	1.4122
20.3	1	环	AISI 301	1.431	AISI 301	1.4310
20.4	1	锁定板	316 Ti	1.4571	316 Ti	1.4571

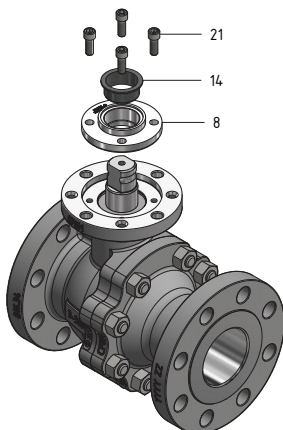
压紧螺母设计



序号	数量	描述	碳钢		不锈钢	
			ASTM	DIN	ASTM	DIN
8	1	压紧螺母	A275 Gr. 431	1.4057	F51, A479 UNS S31803	1.4462
14	1	导套	PTFE - 填充碳	PTFE - 填充碳	PTFE - 填充碳	PTFE - 填充碳

尺寸 DN15 至 DN80 - PN10 和 PN16 及 DN15 至 DN50 - PN25 和 PN40。

填料函设计



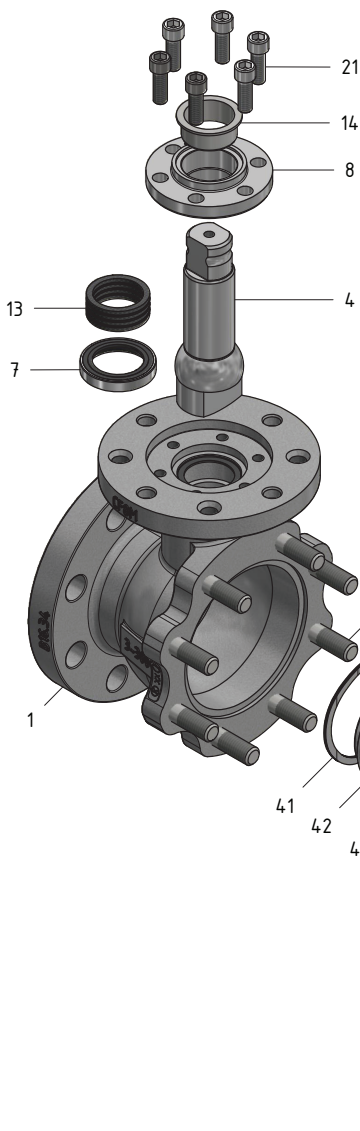
序号	数量	描述	碳钢		不锈钢	
			ASTM	DIN	ASTM	DIN
8	1	密封填料压盖	A479 316Ti; 316SS	1.4571; 1.4401	A479 316Ti; 316SS	1.4571; 1.4401
14	1	导套	PTFE - 填充碳	PTFE - 填充碳	PTFE - 填充碳	PTFE - 填充碳
21	4	内六角圆柱头螺丝	A193 B8M 2 级	A4-70	A193 B8M 2 级	A4-70

尺寸 DN100 至 DN150 - PN10 和 PN16 及 DN80 至 DN150 - PN25 和 PN40

# 浮球设计高温阀内件

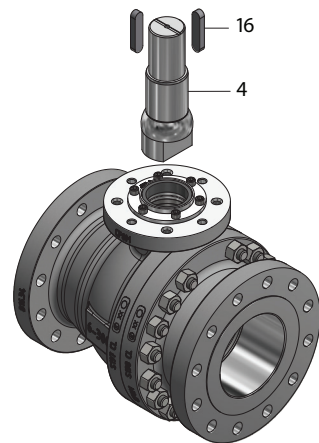
## 浮球设计

序号	数量	描述	碳钢		不锈钢	
			ASTM	DIN	ASTM	DIN
1	1	阀体	A216 WCB	1.0619	A351 CF8M	1.4408
2	1	端盖	A216 WCB	1.0619	A351 CF8M	1.4408
3	1	阀球	A182 F316L + 涂层	1.4404 + 涂层	A182 F316L + 涂层	1.4404 + 涂层
4	1	阀杆	A276 Gr.431	1.4057	A276 Gr.431	1.4057
5	1	阀体垫片	石墨/316SS	石墨/1.4571	石墨/316Ti	石墨/1.4571
6	2	阀座	A182 F316L + 涂层	1.4404 + 涂层	A182 F316L + 涂层	1.4404 + 涂层
7	1	S2 阀杆密封件	e 碳纤维	e 碳纤维	e 碳纤维	e 碳纤维
8	1	填料压盖	A479 316Ti; 316SS	1.4571; 1.4401	A479 316Ti; 316SS	1.4571; 1.4401
10*	8	螺栓	A193 Gr.B7	A4-70	A193 Gr.B8M Cl.2	A4-70
11*	8	重型六角螺母	A194 Gr.2H	A4-70	A194 Gr.8M	A4-70
13	1	填料组	石墨	石墨	石墨	石墨
14	1	导套	A582 303 涂层	1.4305 涂层	A582 303 涂层	1.4305 涂层
21*	6	内六角圆柱头螺丝	A193 B8M 2 级	A4-70	A193 B8M 2 级	A4-70
40	2	密封圈	石墨	石墨	石墨	石墨
41	1	碟形弹簧	A286	1.4980	A286	1.4980
42	1	S 形环	F51, A276 UNS S31803, A276 316L, A276 316 Ti	1.4462; 1.4404; 1.4571	F51, A276 UNS S31803, A276 316L, A276 316 Ti	1.4462; 1.4404; 1.4571



序号	数量	描述	碳钢		不锈钢	
			ASTM	DIN	ASTM	DIN
16	2	平行键	316SS/316Ti	A4/1.4571	316ss/316Ti	A4/1.4571

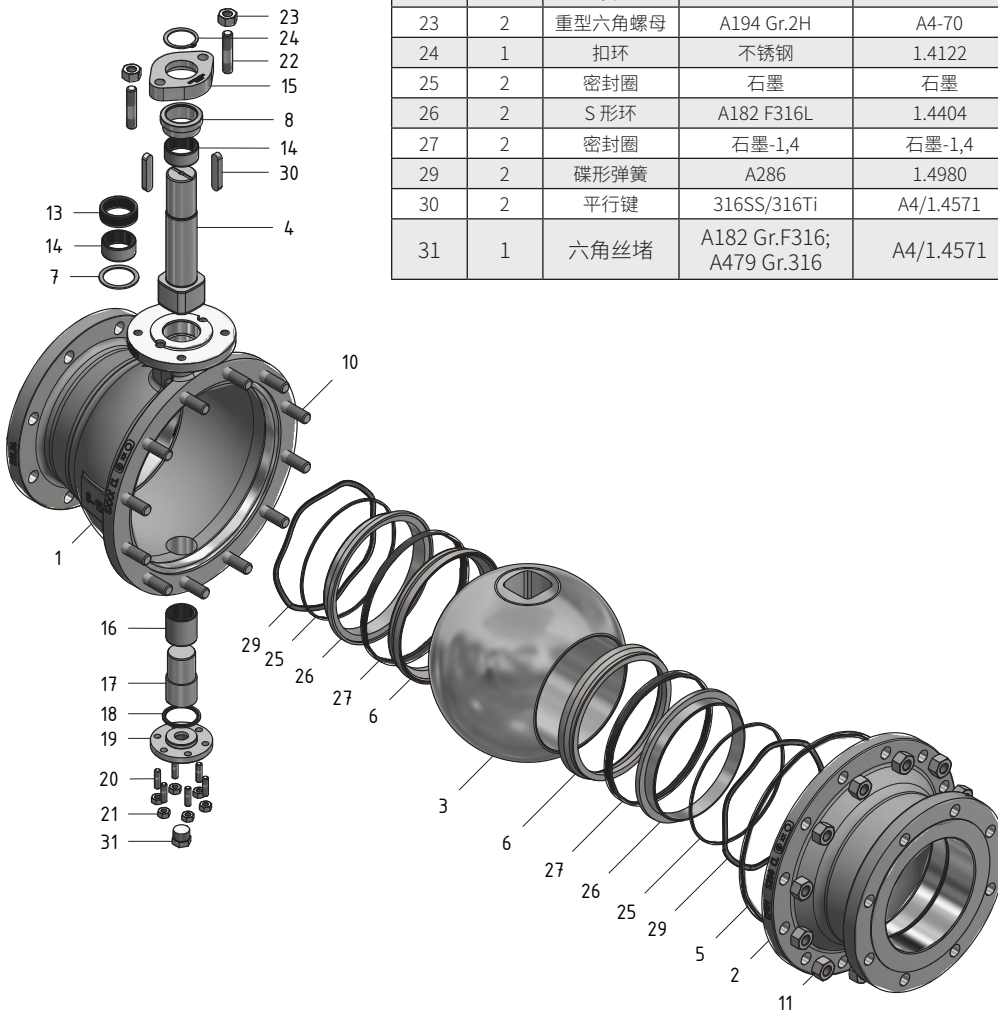
DN150 PN25 和 PN 40 浮球设计, 配序号16平键连接  
 \* 平键数量因阀门尺寸而异



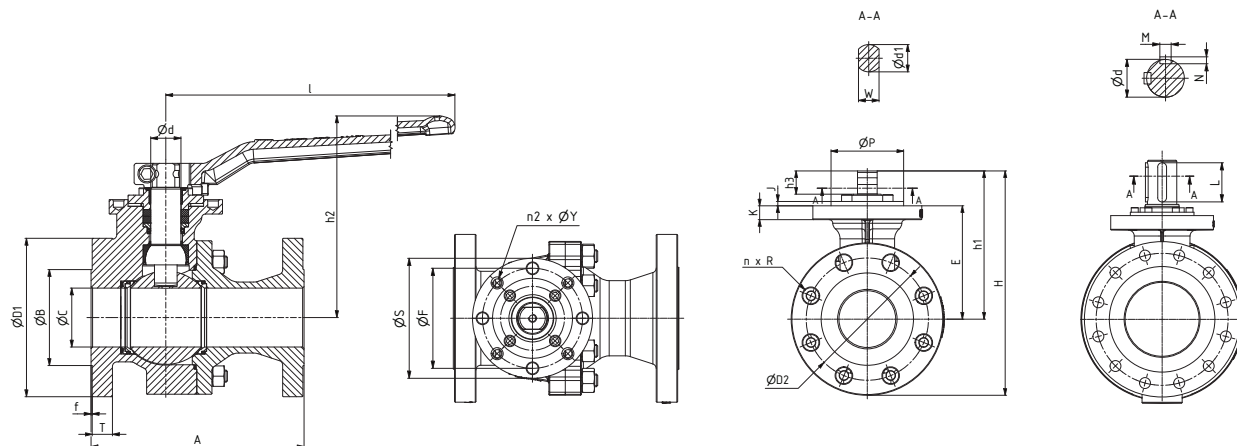
## 固定球设计高温阀内件

### 固定球设计

序号	数量	描述	碳钢		不锈钢	
			ASTM	DIN	ASTM	DIN
1	1	阀体	A216 WCB	1.0619	A351 CF8M	1.4408
2	1	端盖	A216 WCB	1.0619	A351 CF8M	1.4408
3	1	阀球	A351 CF8M + 涂层、 A182 F316L + 涂层	1.4408 + 涂层、 1.4404 + 涂层	A351 CF8M + 涂层、 A182 F316L + 涂层	1.4408 + 涂层、 1.4404 + 涂层
4	1	阀杆	A276 Gr.431	1.4057	A276 Gr.431	1.4057
5	1	阀体垫片	石墨/316Ti	石墨/1.4571	石墨/316Ti	石墨/1.4571
6	2	阀座	A182 F316L + 涂层	1.4404 + 涂层	A182 F316L + 涂层	1.4404 + 涂层
7	1	止推垫圈	Inconel 625 + 涂层	Inconel 625 + 涂层	Inconel 625 + 涂层	Inconel 625 + 涂层
8	1	压盖	A582 Gr.303	1.4305	A582 Gr.303	1.4305
10	12	螺栓	A193 Gr.B7	A4-70	A193 Gr.B8M Cl.2	A4-70
11	12	重型六角螺母	A194 Gr.2H	A4-70	A194 Gr.8M	A4-70
13	1	填料组	石墨	石墨	石墨	石墨
14	2	轴套	Inconel 625 + 涂层	Inconel 625 + 涂层	Inconel 625 + 涂层	Inconel 625 + 涂层
15	1	压盖法兰	A516 Gr.70	1.0425	A240 316Ti; 316SS	1.4571; 1.4401
16	1	套筒轴承	Inconel 625 + 涂层	Inconel 625 + 涂层	Inconel 625 + 涂层	Inconel 625 + 涂层
17	1	下阀杆	A479 316Ti; 316SS	1.4571, 1.4401	A479 316Ti; 316SS	1.4571, 1.4401
18	1	密封	石墨/316Ti	石墨/1.4571	石墨/316Ti	石墨/1.4571
19	1	阀盖	A479 316Ti; 316	1.4571; 1.4401	A479 316Ti; 316SS	1.4571; 1.4401
20	6	螺栓	A193 Gr.B7	A4-70	A193 Gr.B8M Cl.2	A4-70
21	6	重型六角螺母	A194 Gr.2H	A4-70	A194 Gr.8M	A4-70
22	2	螺栓	A193 Gr.B7	A4-70	A193 Gr.B8M Cl.2	A4-70
23	2	重型六角螺母	A194 Gr.2H	A4-70	A194 Gr.8M	A4-70
24	1	扣环	不锈钢	1.4122	不锈钢	1.4122
25	2	密封圈	石墨	石墨	石墨	石墨
26	2	S形环	A182 F316L	1.4404	A276 316Ti, 316L	1.4571; 1.4404
27	2	密封圈	石墨-1,4	石墨-1,4	石墨-1,4	石墨-1,4
29	2	碟形弹簧	A286	1.4980	A286	1.4980
30	2	平行键	316SS/316Ti	A4/1.4571	316SS/316Ti	A4/1.4571
31	1	六角丝堵	A182 Gr.F316; A479 Gr.316	A4/1.4571	A182 Gr.F316; A479 Gr.316	A4/1.4571



# 浮球设计尺寸和重量 PN 10 和 PN 16

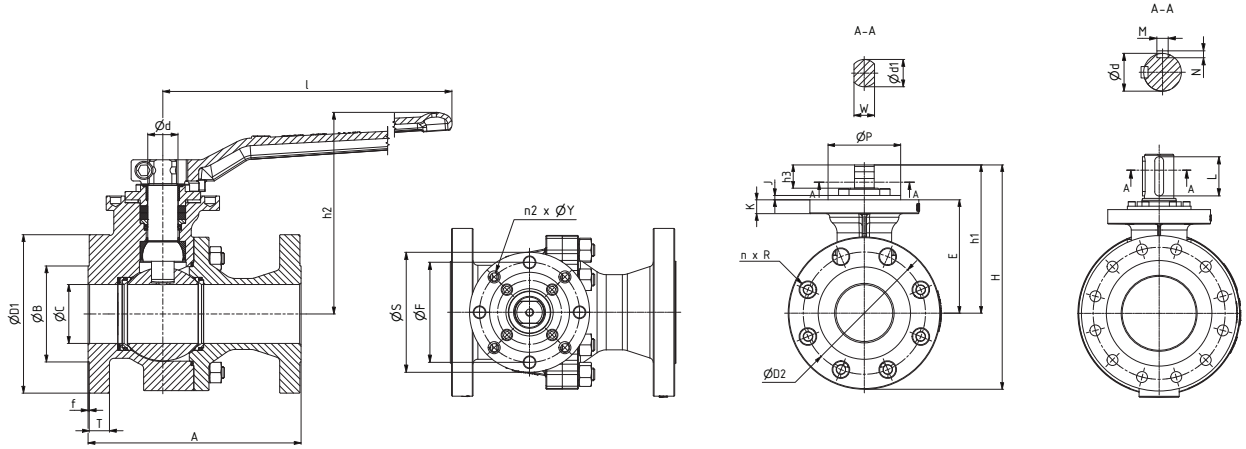


尺寸 D1、L、h2、S、E、h1 和 H 仅供参考。

DN	NPS	尺寸(毫米)															重量 (千克)	重量 (千克) A 长型
		A	A 长型	Ø C	H	h1	E	Ø D1	Ø D2	n	R	Ø B	T	f	h2	l		
15	1/2"	115	130	13	146	69	49	95	65	4	14	45	14	2	98	182	3	3
20	3/4"	120	150	19	157	75	55	105	75	4	14	58	16	2	104	182	4	4
25	1"	125	160	25	165	78	58	115	85	4	14	68	16	2	107	182	5	5
40	1 1/2"	140	200	38	226	111	83	150	110	4	18	88	16	2	151	280	10	11
50	2"	150	230	49	241	118	90	165	125	4	18	102	16	2	158	280	12	14
80	3"	180	310	78	322	165	127	200	160	8	18	138	18	2	222	448	25	27
100	4"	190	350	100	388	215	167	220	180	8	18	158	18	2	278	720	61	68
150	6"	350	480	151	433	264	212	285	240	8	22	212	20	2	-	-	109	115

DN	NPS	尺寸(毫米)														
		ISO 5211	Ø S	Ø P	Ø F	n2	Ø Y	K	J	Ø d	L	M	N	h3	W	Ø d1
15	1/2"	F05	65	35	50	4	M6	10	2	16	-	-	-	13	11	14
20	3/4"	F05	65	35	50	4	M6	11	2	16	-	-	-	13	11	14
25	1"	F05	65	35	50	4	M6	9	2	16	-	-	-	13	11	14
40	1 1/2"	F07	90	55	70	4	M8	9	3	20	-	-	-	20	14	18
50	2"	F07	90	55	70	4	M8	10	3	20	-	-	-	20	14	18
80	3"	F10	125	70	102	4	M10	21.5	3	28	-	-	-	26	19	25
100	4"	F14	175	100	140	4	M16	18	6	40	-	-	-	33.5	27	36
150	6"	F14	175	100	140	4	M16	22	6	50	-	-	-	40	36	48

# 浮球设计尺寸和重量 PN 25 和 PN 40

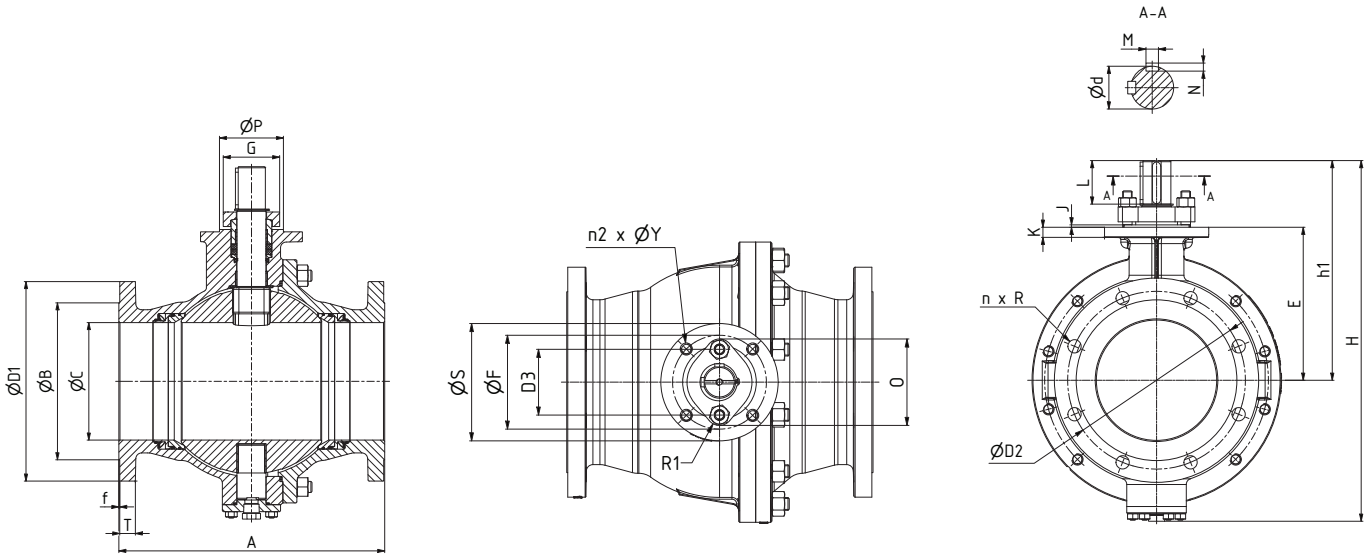


尺寸 D1、L、h2、S、E、h1 和 H 仅供参考。

DN	NPS	尺寸(毫米)														重量 (千克)	重量 (千克) A 长型	
		A	A 长型	Ø C	H	h1	E	Ø D1	Ø D2	n	R	Ø B	T	f	h2			l
15	1/2"	115	130	13	146	69	49	95	65	4	14	45	14	2	98	182	3	3
20	3/4"	120	150	19	155	75	55	105	75	4	14	58	16	2	104	182	4	4
25	1"	125	160	25	165	78	58	115	85	4	14	68	16	2	107	182	5	5
40	1 1/2"	140	200	38	225	111	83	150	110	4	18	88	16	2	151	280	10	11
50	2"	150	230	49	288	147	109	165	125	4	18	102	18	2	205	448	15	16
80	3"	180	310	78	365	204	156	200	160	8	18	138	22	2	265	720	70	73
100	4"	190	350	100	341	223	171	235	190	8	22	162	22	2	-	-	83	84
150	6"	350	480	151	496	325	212	300	250	8	26	218	26	2	-	-	243	248

DN	NPS	尺寸(毫米)														
		ISO 5211	Ø S	Ø P	Ø F	n2	Ø Y	K	J	Ø d	L	M	N	h3	W	Ø d1
15	1/2"	F05	65	35	50	4	M6	10	2	16	-	-	-	13	11	14
20	3/4"	F05	65	35	50	4	M6	11	2	16	-	-	-	13	11	14
25	1"	F05	65	35	50	4	M6	9	2	16	-	-	-	13	11	14
40	1 1/2"	F07	90	55	70	4	M8	9	3	20	-	-	-	20	14	18
50	2"	F10	125	70	102	4	M10	17	3	28	-	-	-	26	19	25
80	3"	F14	175	100	140	4	M16	19	6	40	-	-	-	33.5	27	36
100	4"	F14	175	100	140	4	M16	24	6	50	-	-	-	40	36	48
150	6"	F16	210	130	165	4	M20	29	7	70	80	18	11	-	-	-

# 固定球设计尺寸和重量 PN 10 和 PN 16



尺寸 D1、L、h2、S、E、h1 和 H 仅供参考。

## PN 10

DN	NPS	尺寸(毫米)																	重量 (千克)	重量 (千克) A 长型
		A	A 长型	Ø C	H	h1	E	Ø D1	Ø D2	n	R	Ø B	T	f	O	G	D3	R1		
200	8"	400	600	202	596	370	257	340	295	8	22	268	22	2	137	98	98	20	184	200
250	10"	450	730	252	677	413	300	395	350	12	22	320	24	2	137	98	98	20	291	319
300	12"	500	850	303	809	483.5	335	445	400	12	22	370	24	2	182	128	130	24	463	511

DN	NPS	尺寸(毫米)														
		ISO 5211	Ø S	Ø P	Ø F	n2	Ø Y	K	J	Ø d	L	M	N	h3	W	Ø d1
200	8"	F14	175	100	140	4	17	17	4	50	70	14	9	-	-	-
250	10"	F14	175	100	140	4	17	22	4	50	70	14	9	-	-	-
300	12"	F16	210	130	165	4	21	22	4	50	70	14	9	-	-	-

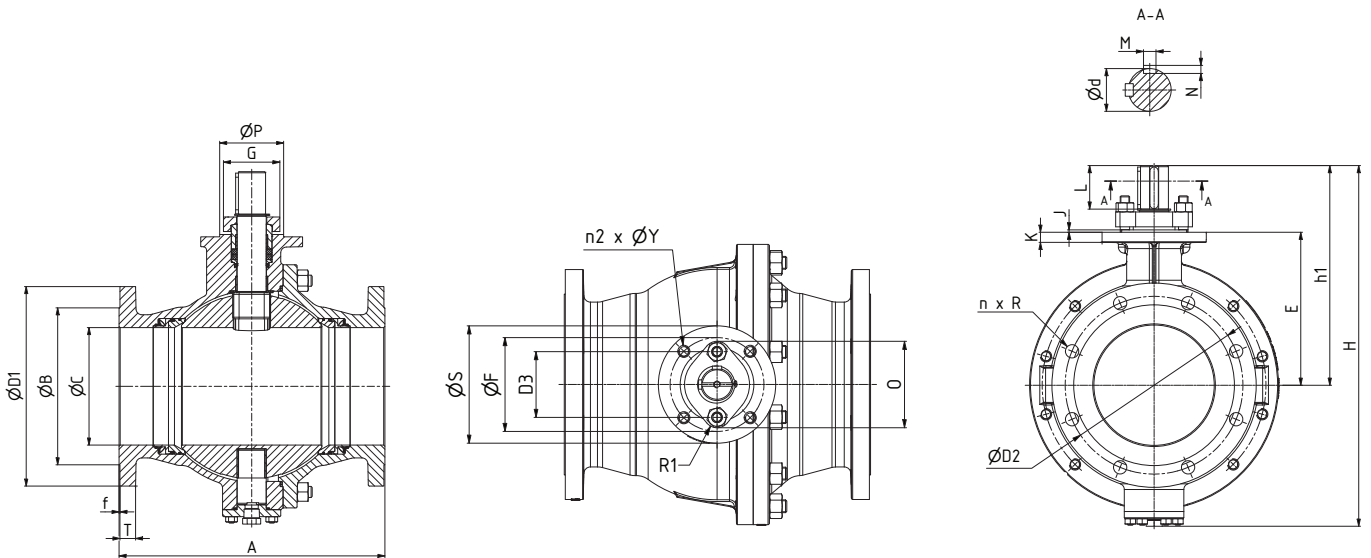
## PN 16

DN	NPS	尺寸(毫米)																	重量 (千克)	重量 (千克) A 长型
		A	A 长型	Ø C	H	h1	E	Ø D1	Ø D2	n	R	Ø B	T	f	O	G	D3	R1		
200	8"	400	600	202	596	370	257	340	295	8	22	268	22	2	137	98	98	20	184	200
250	10"	450	730	252	677	413	300	405	355	12	26	320	24	2	137	98	98	20	293	321
300	12"	500	850	303	809	483.5	335	460	410	12	26	378	26	2	182	128	130	24	468	517

DN	NPS	尺寸(毫米)														
		ISO 5211	Ø S	Ø P	Ø F	n2	Ø Y	K	J	Ø d	L	M	N	h3	W	Ø d1
200	8"	F14	175	100	140	4	17	17	4	50	70	14	9	-	-	-
250	10"	F14	175	100	140	4	17	22	4	50	70	14	9	-	-	-
300	12"	F16	210	130	165	4	21	21	5	70	100	18	11	-	-	-



# 固定球设计尺寸和重量 PN 25 和 PN 40



尺寸 D1、L、h2、S、E、h1 和 H 仅供参考。

## PN 25

DN	NPS	尺寸(毫米)																	重量 (千克)	重量 (千克) A 长型
		A	A 长型	Ø C	H	h1	E	Ø D1	Ø D2	n	R	Ø B	T	f	O	G	D3	R1		
200	8"	400	600	202	609	372	256	360	310	12	26	278	28	2	178	102	130	24	293	313
250	10"	450	730	252	716	441	290	425	370	12	30	335	30	2	178	102	130	24	447	486
300	12"	500	850	303	824	497	335	485	430	16	30	395	32	2	188	112	140	24	684	751

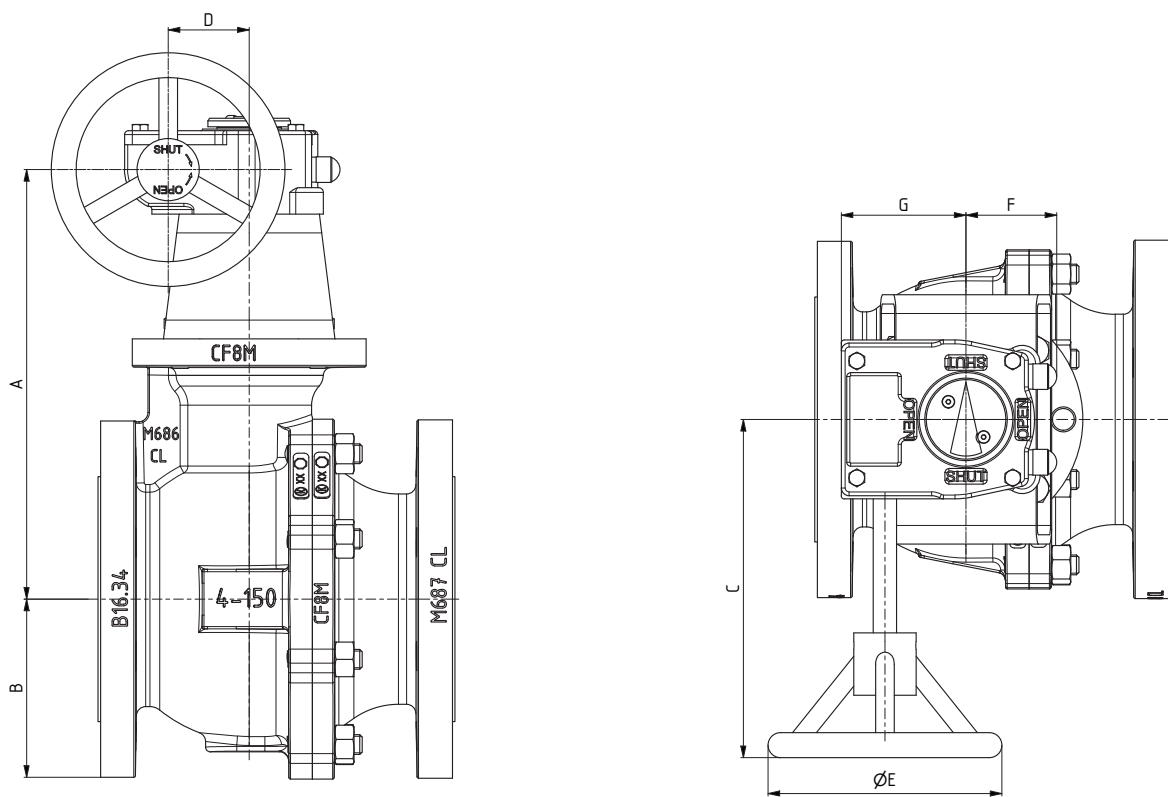
DN	NPS	尺寸(毫米)															h3	W	Ø d1
		ISO 5211	Ø S	Ø P	Ø F	n2	Ø Y	K	J	Ø d	L	M	N						
200	8"	F16	210	130	165	4	21	21	5	70	70	18	11	-	-	-			
250	10"	F25	300	200	254	8	17	18	5	70	100	18	11	-	-	-			
300	12"	F25	300	200	254	8	17	30	5	80	110	20	12	-	-	-			

## PN 40

DN	NPS	尺寸(毫米)																	重量 (千克)	重量 (千克) A 长型
		A	A 长型	Ø C	H	h1	E	Ø D1	Ø D2	n	R	Ø B	T	f	O	G	D3	R1		
200	8"	400	600	202	609	372	256	375	320	12	30	285	32	2	178	102	130	24	299	320
250	10"	450	730	252	716	441	290	450	385	12	33	345	36	2	178	102	130	24	462	501
300	12"	500	850	303	824	497	335	515	450	16	33	410	40	2	188	112	140	24	706	770

DN	NPS	尺寸(毫米)															h3	W	Ø d1
		ISO 5211	Ø S	Ø P	Ø F	n2	Ø Y	K	J	Ø d	L	M	N						
200	8"	F16	210	130	165	4	21	21	5	70	70	18	11	-	-	-			
250	10"	F25	300	200	254	8	17	18	5	70	100	18	11	-	-	-			
300	12"	F25	300	200	254	8	17	30	5	80	110	20	12	-	-	-			

## 配齿轮箱的高温设计 PN 10 和 PN 16

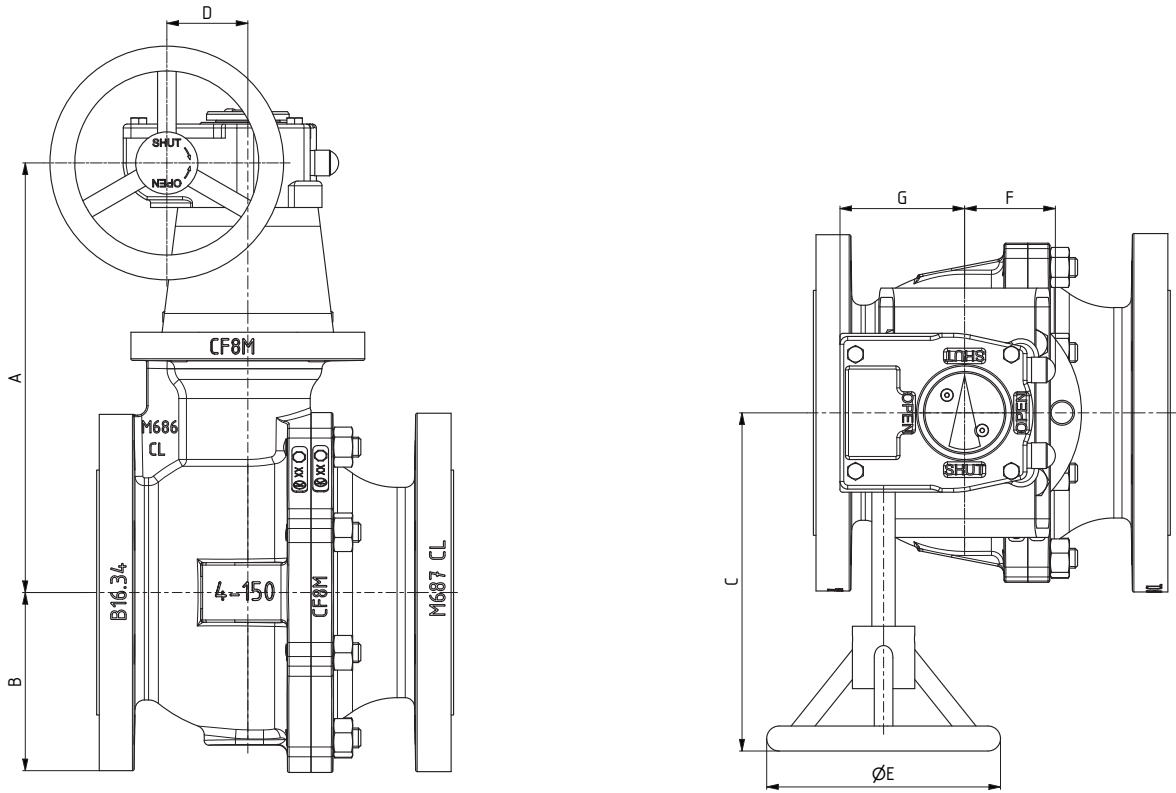


齿轮箱尺寸仅供参考。

DN	NPS	尺寸(毫米)						
		A	B	C	D	ØE	F	G
100	4"	288	123	249	71	150	85	105
150	6"	334	169	270	86	300	103	126
200	8"	459	237	270	86	300	103	126
250	10"	502	265	270	86	300	103	126
300	12"	589	327	318	53	350	109	150

根据最大压差下的清洁液体来确定齿轮箱尺寸。

## 配齿轮箱的高温设计 PN 25 和 PN 40



齿轮箱尺寸仅供参考。

DN	NPS	尺寸(毫米)						
		A	B	C	D	ØE	F	G
80	3"	277	100	249	71	150	86	105
100	4"	293	122	265	86	250	103	126
150	6"	468	172	318	53	350	109	150
200	8"	510	237	318	53	350	109	150
250	10"	543	275	378	130	250	127	180
300	12"	598	327	400	140	350	133	195

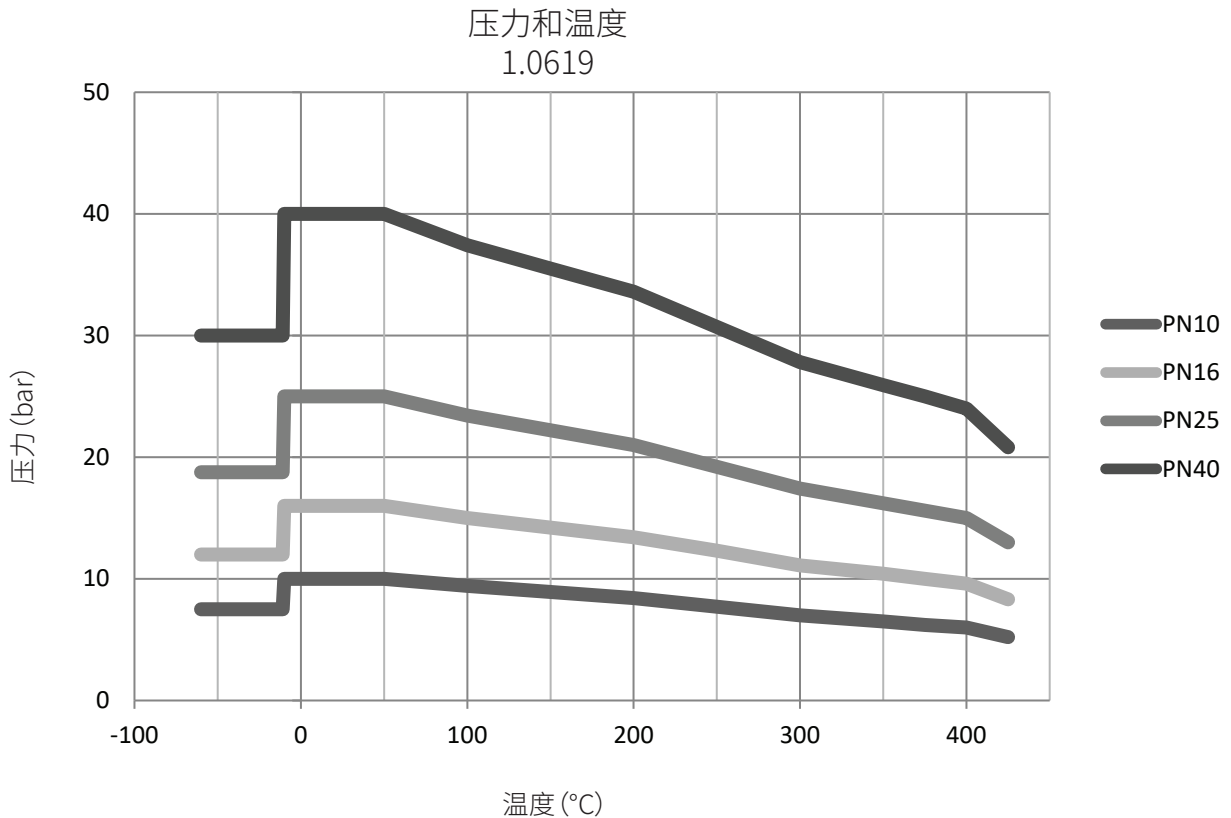
根据最大压差下的清洁液体来确定齿轮箱尺寸。

## 压力/温度等级 (碳钢)

温度	最大工作压力 PN 10	最大工作压力 PN 16	最大工作压力 PN 25	最大工作压力 PN 40
	1.0619* bar			
°C				
-60**	7.5	12.0	18.8	30.0
-10	10.0	16.0	25.0	40.0
50	10.0	16.0	25.0	40.0
100	9.4	15.0	23.4	37.4
150	8.9	14.2	22.2	35.5
200	8.4	13.4	21.0	33.6
250	7.7	12.3	19.2	30.7
300	7.0	11.1	17.4	27.8
350	6.5	10.4	16.2	25.9
375	6.2	10.0	15.6	25.0
400	6.0	9.6	15.0	24.0
425	5.2	8.3	13.0	20.8

\*根据 EN12516-1 — 材料组 3E0

\*\* 以上数据根据 AD2000-W10 — 应力类别 II 得出

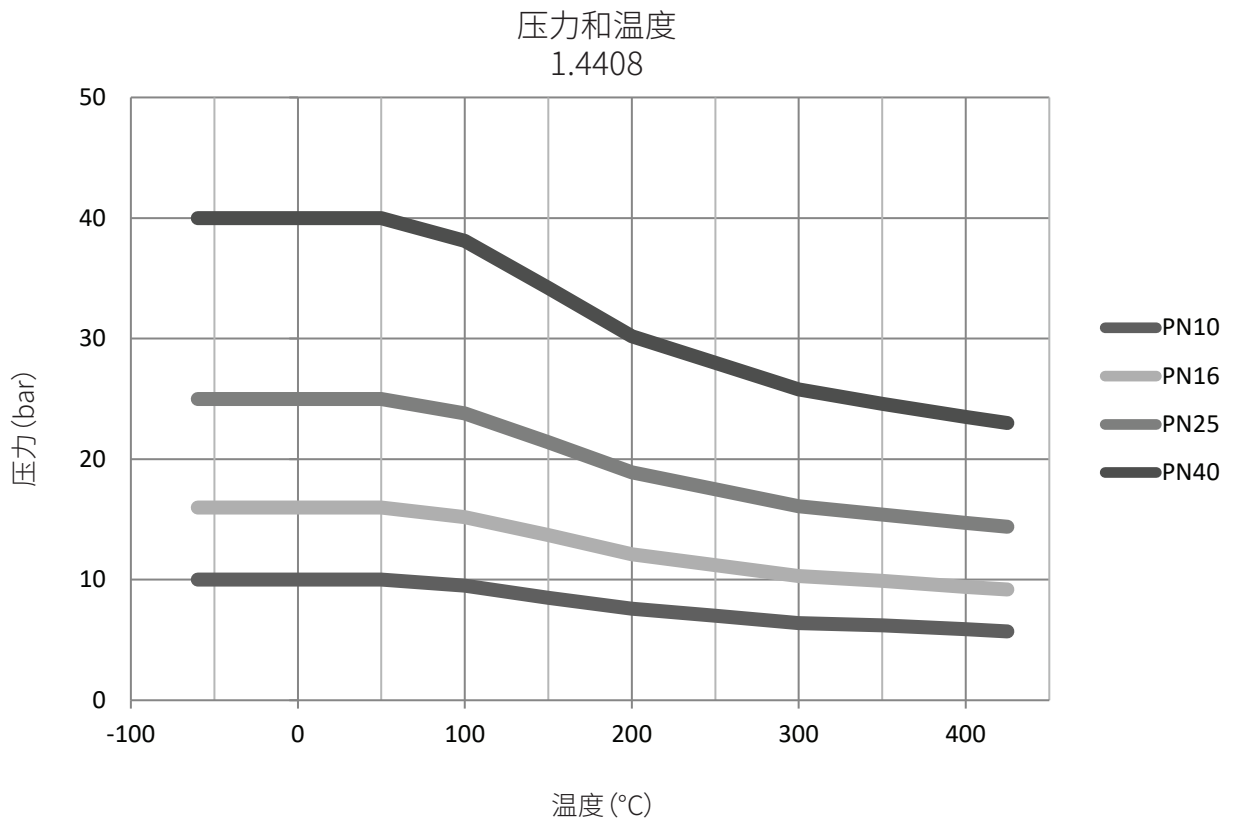


## 压力/温度等级 (不锈钢)

温度	最大工作压力 PN 10	最大工作压力 PN 16	最大工作压力 PN 25	最大工作压力 PN 40
	1.4408 * bar			
°C				
-60**	10.0	16.0	25.0	40.0
-10	10.0	16.0	25.0	40.0
50	10.0	16.0	25.0	40.0
100	9.5	15.2	23.8	38.1
150	8.5	13.7	21.4	34.2
200	7.6	12.1	18.9	30.2
250	7.0	11.2	17.5	28.0
300	6.4	10.3	16.1	25.8
350	6.2	9.9	15.4	24.6
400	5.9	9.4	14.7	23.5
425	5.7	9.2	14.4	23.0

\* 根据 EN1092-1 材料组 14E0

\*\* 以上数据根据 AD2000-W10 — 应力类别 I 得出



# 最大允许阀杆扭矩

## 最大允许阀杆扭矩 PN 10 和 PN 16

DN	NPS	阀杆最大允许扭矩 [Nm]						
		阀杆材料						
		A276 Gr431 1.4057	A182 F51 1.4462	A564 Gr630 1.4542	A453 Gr660 1.4980	A276 Gr316Ti 1.4571	A276 Gr316 L 1.4404	A286 GrXM-19 1.3964
浮球设计								
15	1/2"	108	84	107	122	66	53	88
20	3/4"	108	84	107	122	66	53	88
25	1"	108	84	107	122	66	53	88
40	1 1/2"	276	214	275	311	157	111	225
50	2"	276	214	275	311	157	111	225
80	3"	792	614	787	891	406	286	644
100	4"	2177	1687	2164	2449	1187	837	1769
150	6"	4355	3375	4327	4899	2667	1983	3538
固定球设计								
200	8"	7609	5681	6531	7609	3094	2181	5073
250	10"	7609	5681	6531	7609	3094	2181	5073
300	12"	14736	11003	12649	14736	5993	4224	9824

## 最大允许阀杆扭矩 PN 25 和 PN 40

DN	NPS	阀杆最大允许扭矩 [Nm]						
		阀杆材料						
		A276 Gr431 1.4057	A182 F51 1.4462	A564 Gr630 1.4542	A453 Gr660 1.4980	A276 Gr316Ti 1.4571	A276 Gr316 L 1.4404	A286 GrXM-19 1.3964
浮球设计								
15	1/2"	108	84	107	122	66	53	88
20	3/4"	108	84	107	122	66	53	88
25	1"	108	84	107	122	66	53	88
40	1 1/2"	276	214	275	311	157	111	225
50	2"	792	614	787	891	406	286	644
80	3"	2177	1687	2164	2449	1187	837	1769
100	4"	4355	3375	4327	4899	2667	1983	3538
150	6"	13707	11003	12649	13707	5993	4224	9824
固定球设计								
200	8"	11776	11003	11776	11776	5993	4224	9824
250	10"	14736	11003	12649	14736	5993	4224	9824
300	12"	25272	19997	22988	25272	10891	7678	17855

## Kv / Cv 值 PN 10 - PN 40 级

DN	NPS	开启角度															
		90°		80°		70°		60°		50°		40°		30°		20°	
		Kv	Cv	Kv	Cv	Kv	Cv	Kv	Cv	Kv	Cv	Kv	Cv	Kv	Cv	Kv	Cv
浮球设计																	
15	1/2"	26	30	22	26	17	20	10	12	7	8	4	5	3	3	2	2
20	3/4"	48	56	41	48	31	36	18	21	12	14	8	9	5	6	3	3
25	1"	82	95	71	82	52	60	31	36	21	24	13	15	8	9	5	6
40	1 1/2"	225	261	194	225	144	167	86	100	56	65	36	42	23	27	14	16
50	2"	424	492	365	423	271	314	161	187	106	123	68	79	42	49	25	29
80	3"	1125	1305	968	1123	720	835	428	496	281	326	180	209	113	131	68	79
100	4"	1903	2207	1637	1899	1218	1413	723	839	476	552	304	353	190	220	114	132
150	6"	4801	5569	4129	4790	3073	3565	1824	2116	1200	1392	768	891	480	557	288	334
固定球设计																	
200	8"	8737	10135	7514	8716	5592	6487	3320	3851	2184	2533	1398	1622	874	1014	524	608
250	10"	14186	16456	12200	14152	9079	10532	5391	6254	3547	4115	2270	2633	1419	1646	851	987
300	12"	20933	24282	18002	20882	13397	15541	7955	9228	5233	6070	3349	3885	2093	2428	1256	1457

# 工作扭矩

## 工作扭矩 PN 10

DN	NPS	扭矩 [Nm]						
		BTO	RUN	ETO		BTC	RUN	ETC
浮球设计								
15	1/2"	10	9	9		10	9	9
20	3/4"	11	9	10		11	9	10
25	1"	11	10	10		11	10	10
40	1 1/2"	24	18	19		21	18	20
50	2"	34	22	25		27	22	28
80	3"	97	54	59		65	54	73
100	4"	217	122	130		143	122	161
150	6"	598	300	333		367	300	434
固定球设计								
200	8"	465	270	296		325	270	320
250	10"	661	372	418		460	372	446
300	12"	1202	670	746		820	670	817

## 工作扭矩 PN 16

DN	NPS	扭矩 [Nm]						
		BTO	RUN	ETO		BTC	RUN	ETC
浮球设计								
15	1/2"	10	9	9		10	9	9
20	3/4"	11	9	10		11	9	10
25	1"	13	10	10		11	10	11
40	1 1/2"	28	18	19		21	18	22
50	2"	44	24	26		29	24	33
80	3"	132	60	65		71	60	90
100	4"	291	135	143		157	135	198
150	6"	844	343	376		414	343	557
固定球设计								
200	8"	601	304	330		363	304	384
250	10"	865	422	468		515	422	541
300	12"	1585	768	843		928	768	1003

## 工作扭矩 PN 25

DN	NPS	扭矩 [Nm]						
		BTO	RUN	ETO		BTC	RUN	ETC
浮球设计								
15	1/2"	11	9	9		10	9	9
20	3/4"	12	9	10		11	9	10
25	1"	15	10	11		12	10	12
40	1 1/2"	36	20	21		23	20	26
50	2"	77	43	45		50	43	56
80	3"	235	115	120		132	115	162
100	4"	451	199	207		228	199	298
150	6"	1372	550	583		641	550	884
固定球设计								
200	8"	970	502	528		580	502	655
250	10"	1361	651	697		767	651	881
300	12"	2239	1010	1085		1194	1010	1401

## 工作扭矩 PN 40

DN	NPS	扭矩 [Nm]						
		BTO	RUN	ETO		BTC	RUN	ETC
浮球设计								
15	1/2"	12	9	10		11	9	10
20	3/4"	15	10	10		11	10	12
25	1"	19	11	11		13	11	14
40	1 1/2"	48	22	23		25	22	32
50	2"	102	48	50		55	48	69
80	3"	323	133	137		151	133	207
100	4"	638	235	243		267	235	394
150	6"	1998	666	699		769	666	1201
固定球设计								
200	8"	1333	606	631		694	606	850
250	10"	1908	799	845		930	799	1168
300	12"	3196	1268	1343		1477	1268	1893

表中所示扭矩仅供参考 (清洁的润滑液, 驱动安全系数 = 1.0)。欲了解有关特定应用的扭矩, 请咨询工厂。

BTO = 开启起点  
 RUN = 运行  
 ETO = 开启终点

BTC = 关闭起点  
 RUN = 运行  
 ETC = 关闭终点



# 填料压盖螺母、阀体中法兰与阀盖扭矩

填料压盖螺母扭矩 PN 10 和 PN 16

DN	NPS	螺纹尺寸	标准 阀内件 [Nm]	高温阀内件 [Nm]
浮球设计				
15	1/2"	M30x1	116	116
20	3/4"	M30x1	116	116
25	1"	M30x1	116	116
40	1 1/2"	M36x1,5	224	224
50	2"	M36x1,5	224	224
80	3"	M48x1,5	490	389
100	4"	M12x1.75	29	20
150	6"	M12x1.75	26	18
固定球设计				
200	8"	M16x2	140	97
250	10"	M16x2	140	97
300	12"	M24x3	329	330

填料压盖螺母扭矩 PN 25 和 PN 40

DN	NPS	螺纹尺寸	标准 阀内件 [Nm]	高温阀内件 [Nm]
浮球设计				
15	1/2"	M30x1	116	116
20	3/4"	M30x1	116	116
25	1"	M30x1	116	116
40	1 1/2"	M36x1,5	224	224
50	2"	M48x1,5	490	389
80	3"	M12x1.75	29	20
100	4"	M12x1.75	26	18
150	6"	M12x1.75	41	41
固定球设计				
200	8"	M24x3	329	330
250	10"	M24x3	329	330
300	12"	M24x3	374	374

阀体中法兰扭矩 PN 10 和 PN 16

DN	NPS	螺纹尺寸	[Nm]
浮球设计			
15	1/2"	M10	30
20	3/4"	M10	30
25	1"	M10	30
40	1 1/2"	M12	50
50	2"	M12	50
80	3"	M16	120
100	4"	M12	50
150	6"	M16	120
固定球设计			
200	8"	M20	230
250	10"	M20	230
300	12"	M22	318

阀体中法兰扭矩 PN 25 和 PN 40

DN	NPS	螺纹尺寸	[Nm]
浮球设计			
15	1/2"	M10	30
20	3/4"	M10	30
25	1"	M10	30
40	1 1/2"	M12	50
50	2"	M12	50
80	3"	M14	77
100	4"	M16	120
150	6"	M20	230
固定球设计			
200	8"	M20	230
250	10"	M22	318
300	12"	M24	405

阀盖扭矩 PN 10 & PN 16

DN	NPS	螺纹尺寸	[Nm]
浮球设计			
15-150	1/2"-6"	-	-
固定球设计			
200	8"	M10x1.5	28
250	10"	M10x1.5	28
300	12"	M10x1.5	28

阀盖扭矩 PN 25 & PN 40

DN	NPS	螺纹尺寸	[Nm]
浮球设计			
15-150	1/2"-6"	-	-
固定球设计			
200	8"	M10x1.5	28
250	10"	M10x1.5	28
300	12"	M10x1.5	28

# 产品型号说明

产品系列				设计						
阀门	总体设计	阀盖	阀门类型	口径	压力等级	阀座类型	密封系统	孔径尺寸	端部连接	面间距
KFO	1	1	76	G	C	B	1	1	A	3

## 产品系列

阀门	
标准法兰球阀	KFO

总体设计	
铸造分体式阀体, 浮动式	1
锻造分体式阀体, 浮动式	5
锻造分体式阀体, 固定球式安装	7
铸造分体式阀体, 固定球式安装	9

阀盖	
标准	1
阀盖延长	2

阀门类型	
性能系列 (425°C/800°F)	56
性能系列 (260°C/500°F)	76

## 设计

阀门口径	
DN 10	A
DN 15	B
DN 20	C
DN 25	D
DN 40	F
DN 50	G
DN 80	I
DN 100	J
DN 150	L
DN 200	M
DN 250	N
DN 300	O

压力等级	
PN 10	B
PN 16	C
PN 25	E
PN 40	F

阀座类型	
双阀座/双向	B

标准密封系统	
标准密封系统	1

阀座类型	
全通径	1

连接	
法兰连接 — EN 1092-1 B1 型	D
法兰连接 — EN 1092-1 B2 型	E
法兰连接 — EN 1092-1 C 型	I
法兰连接 — EN 1092-1 D 型	J
法兰连接 — EN 1092-1 C 和 D 型	K
法兰连接 — EN 1092-1 E 型	L
法兰连接 — EN 1092-1 F 型	M
法兰连接 — EN 1092-1 E 和 F 型	N

面间距	
EN558 系列 27 (短型)	3
EN558 系列 1 (长型)	5

# 产品型号说明

材料						其他			驱动方式	选项
阀体材料	阀杆材料	阀杆密封件	阀球材料	阀座材料	涂层材料	最高温度	夹套	倒淋/吹扫口	执行机构	选项
B	H	2	F	F	2	B	0	0	F	0

## 材料

阀体材料	
1.0619 (GP240GH)	A
1.4408 (GX5CrNiMo19-11-2)	B
1.4469 (GX2CrNiMoN26-7-4)	C
1.7357 (G17CrMo5-5)	G
2.4816 (NiCr15Fe)	J
2.4660 (NiCr20CuMo)	K
1.4859 (GX10NiCrNb 32-20)	L
2.4365 (GNiCu30Nb)	M
1.4409 (GX2CrNiMoN19-11-2)	N
1.4417 (GX2CrNiMoN25-7-3)	R
2.4602 (NiCr21Mo14W)	T
其他	X

阀球材料	
1.4571 (X6CrNiMoTi17-12-2)	C
1.4462 (X2CrNiMoN22-5-3)	D
1.4980 (X6NiCrTiMoVB25-15-2)	E
1.4404 (X2CrNiMo17-12-2)	F
其他	X

阀座材料	
1.4571 (X6CrNiMoTi17-12-2)	C
1.4462 (X2CrNiMoN22-5-3)	D
1.4980 (X6NiCrTiMoVB25-15-2)	E
1.4404 (X2CrNiMo17-12-2)	F
其他	X

阀杆材料	
ASTM A564 Gr.630 (17-4 PH), H1150-D	A
ASTM A276 Gr 420 (UNS S42000)	B
ASTM A276 Gr 316Ti (UNS S31635)	C
ASTM A182 Gr.F51 (UNS S31803)	D
ASTM A543 Gr.660 (UNS S66286)	E
ASTM A286 Gr.XM-19	F
ASTM A276 Gr.431 (UNS S43100)	H
ASTM A182 Gr.F316L (UNS S31603)	I
其他	X

涂层材料		
H3	阀球: M3 镍/铬 (NiCr) 阀座: M3 镍/铬 (NiCr)	2
H4	阀球: M6 镍/铬/碳化钨 (NiCr-WC) 阀座: M3 镍/铬 (NiCr)	3
H5	阀球: M4 钴基 (Stellite SF20) 阀座: M4 钴基 (Stellite SF20)	4
H6	阀球: M11 碳化铬/镍/铬 (Cr3C2-NiCr) 阀座: M11 碳化铬/镍/铬 (Cr3C2-NiCr)	5
H10	阀球: M12 碳化钨 阀座: M12 碳化钨	6
H11	阀球: M2 硬铬 (Cr) 阀座: M2 硬铬 (Cr)	7

阀杆密封件 (密封填料)	
标准石墨	1
防外逸散 填料 (ISO15484/API-641)	2

## 其他

最高温度	
260°C / 500°F	B
425°C / 800°F	C

夹套	
无	0

倒淋/吹扫口	
无	0

## 驱动方式

执行机构	
光杆阀	F
手柄 — 带锁定	L
齿轮箱 (手动)	G
执行方式 (气动、液压、电动)	A
安装支架, 不含执行机构	M
延长杆	J
阀杆延长杆	H
带锁定的阀杆延长杆	O
带齿轮箱的阀杆延长杆	P
带执行机构的阀杆延长杆	R
其他	X

## 选项

选项	
无	0
NACE MR 0103 或 0175	1
特殊	X

**CRANE**<sup>®</sup>

美国克瑞化工医药和能源  
(CRANE CP&E)  
Xomox International GmbH & Co. OHG  
Marburger Str.364  
57223 Kreuztal  
德国  
电话: +49 2732 520 00

4526 Research Forest Drive,  
Suite 400  
The Woodlands  
Texas 77381, U.S.A.  
电话: +1 936 271 6500

克瑞国际及其子公司对目录、手册、其他印刷材料或网站信息中可能存在的错误不承担任何责任。克瑞国际保留对其产品, 包括已订购的产品进行修改的权利, 恕不另行通知, 前提是进行这种修改无需改动已经达成共识的规格参数。本资料中的所有商标均为克瑞国际或其子公司的财产。克瑞国际和克瑞品牌徽标 (CENTER LINE<sup>®</sup>、COMPAC-NOZ<sup>®</sup>、CRANE<sup>®</sup>、DEPA<sup>®</sup> & ELRO<sup>®</sup>、DOPAK<sup>®</sup>、DUO-CHEK<sup>®</sup>、FLOWSEAL<sup>®</sup>、GYROLOK<sup>®</sup>、GO REGULATOR<sup>®</sup>、HOKE<sup>®</sup>、JENKINS<sup>®</sup>、KROMBACH<sup>®</sup>、NOZ-CHEK<sup>®</sup>、PACIFIC VALVES<sup>®</sup>、RESISTOFLEX<sup>®</sup>、REVO<sup>®</sup>、SAUNDERS<sup>®</sup>、STOCKHAM<sup>®</sup>、TEXAS SAMPLING<sup>®</sup>、TRIANGLE<sup>®</sup>、UNI-CHEK<sup>®</sup>、VALVES<sup>®</sup>、WESTLOCK CONTROLS<sup>®</sup>、WTA<sup>®</sup> 和 XOMOX<sup>®</sup>), 均为克瑞国际的注册商标。保留所有权利。