

TUFSEAT

95,000+
PASSED
cycles



NEU! REVOLUTIONÄRE BAUFORM DES SITZES VERLÄNGERT DIE
LEBENSDAUER DES VENTILS UM 50 %

KROMBACH® TUFSEAT™ Kugelhähne der Performance-Serie

TUFSEAT von KROMBACH – METALLISCH DIGHTENDER
KUGELHAHN DER SPITZENKLASSE

CRANE

v in www.cranecpe.com

Das Erbe von Innovation und Qualität

Crane Co. ist ein diversifizierter Hersteller entwickelter Industrieprodukte. Das Unternehmen wurde 1855 gegründet. Crane beschäftigt in Nord- und Südamerika, Europa, Asien und Australien etwa 11.000 Mitarbeiter und wird an der New Yorker Börse gehandelt (NYSE: CR).



Globale Präsenz, lokaler Support.

Mit seinen Niederlassungen, Fertigungsanlagen und einem Distributions-, Vertriebs- und Service-Netzwerk, das sich über den gesamten Globus erstreckt, ist Crane CP&E ein weltweit führender Anbieter von Produkten und Lösungen für das Fluid-Handling.

31 SERVICE-ZENTREN

32 REGIONALE VERTRIEBSZENTREN

33 FERTIGUNGS-STANDORTE

Über KROMBACH®

Mit 8 Mitarbeitern begann das Unternehmen 1948 die Produktion in Hilchenbach zunächst von maschinell bearbeiteten Teilen für die Textilindustrie. Nach dem Umzug an den heutigen Standort in Kreuztal fokussierten sich die Entwicklung und Fertigung auf Absperrklappen und Kugelhähne. Schnell stieg die Firma zu einem der führenden Lieferanten von hochwertigen Armaturen für den chemischen und petrochemischen Markt sowie den Energiesektor, aber auch für die Öl- und Gasindustrie auf. Inzwischen umfasst das gesamte Produktportfolio weich- und metallisch dichtende Kugelhähne, Absperrschieber, Absperrklappen, Schmutzfänger, Schaugläser und Absperrventile.



Rückverfolgbarkeit

Alle von uns hergestellten und modifizierten Armaturen tragen ein Typenschild aus Edelstahl. Darauf befinden sich alle erforderlichen Angaben nach ASME- oder DIN-Standard.

Vollständig getestet

Unsere Armaturen werden gemäß den strengen Fertigungsrichtlinien von Crane CP&E und nach branchenspezifischen Standards getestet.

Service- und Reparaturdienstleistungen

Die Techniker von Crane CP&E unterstützen Sie vor Ort mit Reparaturen und Notfallhilfe.

Gleichbleibende Qualität

Die hohe Qualität von Crane CP&E wird unterstützt durch unsere langjährige praktische Erfahrung, unsere moderne Fertigungstechnologie sowie eine von internationalen Prüf- und Zertifizierungsstellen auditierte Qualitätssicherung. Weitere Informationen finden Sie auf unserer Website.

Über KROMBACH® TUFSEAT™



Jetzt NEU! Die Performance-Serie der KROMBACH® TUFSEAT™ metallisch dichtenden Kugelhähne vereint in sich alle wichtigen Sicherheits- und Leistungsmerkmale für anspruchsvolle Anwendungen in der verarbeitenden chemischen Industrie.

50% ↑



LÄNGERE LEBENSDAUER

Gleichbleibend leckagefreie Abdichtung am Ventilsitz und hohe Drehmomentkonstanz über die gesamte Lebensdauer der Armatur in **ANWENDUNGEN MIT HOHER WECHSELBELASTUNG UND BEI DER FÖRDERUNG ABRASIVER MEDIEN.**



GERINGES BETÄTIGUNGSMOMENT DER ARMATUR

Reduzierte Investitionskosten in Automatisierungstechnik durch **HOCHEFFIZIENTE PACKUNG** und **FEDEVORGESPANNTE SITZE.**



ÜBERTRIFFT NORMANFORDERUNGEN AN DIE DICHTHEIT VON ARMATURENSITZEN

Bidirektionale leckagefreie Abdichtung des Sitzes gemäß Klasse V oder VI (API-598/FCI 70.2) bei erhöhten Drücken und Temperaturen durch **ANWENDUNG HOCHGENAUER LÄPPVERFAHREN.**

Kugel und Sitz des KROMBACH® TUFSEAT™ Kugelhahns aus der Performance-Serie werden vollständig maschinell geläppt [nicht handgeläppt]. Das Läppen erfolgt unter Einhaltung sehr enger Toleranzen, um einen optimalen Kontakt zwischen Kugel und Sitz zu gewährleisten, wodurch die erforderliche Dichtheitsklasse ohne übermäßiges Betätigungsmoment erreicht wird.

Die zapfengelagerte Kugel ist mittels einer polygonalen Schaltwelle verbunden. Diese formschlüssige Polygonverbindung reduziert die Beanspruchung in der Kugel und garantiert eine optimale Drehmomentübertragung.

Ein zusätzliches Merkmal des Dichtsystems ist seine Selbstreinigung. Hierdurch werden übermäßige Partikel entfernt, Leckagen minimiert und die Produkthaltbarkeit verlängert. Alle Ventile dieser Baureihe sind mit einer feuersicheren Gehäusedichtung nach API 607 ausgestattet.



Produktübersicht

Gehäusewerkstoffe

- Standard: A216 Gr. WCB, A351 Gr. CF8M; 1.0619, 1.4408
- Sonderwerkstoffe auf Anfrage: Duplex, Superduplex, LCC/LCB, WC6, CF3M, Monel®, Inconel®, Hastelloy®, Alloy 20; 1.4469, 1.7357, 1.4409, 2.4460

Nennweiten

- 1/2" bis 12" / DN15 bis DN300

Nenndrücke

- ASME Class 150, Class 300 / PN 10, 16, 25 und 40

Temperaturbereich

- -40°F bis 800°F; -40°C bis 425°C, je nach Ventiltyp und Werkstoffauswahl

Gehäusebauformen

- Flanschanschluss, lange Bauform
- Schwimmende gelagerte Kugel (1/2"-6" / DN15-DN150)
- Zapfengelagerte Kugel (8"-12" / DN200-DN300)

Standardmerkmale, angewandte Normen und Zulassungen

- ISO 15848, Klasse BH, Level CO2 als Standard
- Konstruktion und Berechnung nach API 608, ASME B16.34 und EN 1983
- Leckagerate gemäß FCI 70-2 Klasse VI oder Klasse V (geprüft nach API-598)
- Fire-Safe nach API 607, 7. Auflage und EN-ISO 10497
- EPA Method 21 geprüft (Emissionsprüfung für Schwenkarmaturen)
- TA-Luft-Zulassung nach VDI 2440
- API 641
- Qualitätszertifizierung nach ISO 9001
- CE-Kennzeichnung nach DGRL 2014/68/EG
- ISO 5211 Antriebsanbau
- SIL 2 und 3 angemeldet
- CRN (Kanada) angemeldet
- TSG (China) angemeldet
- EAC (Russland) angemeldet

Sonderausführungen

- geschützte Lagerstellen
- Hochtemperatur-Schaltwellendichtung gemäß ISO 15848, Klasse BH, CO3 bei 752°F/400°C
- API 6D Prüfung auf Anfrage erhältlich

Ausführung		Gehäuse	Max. Temperatur	Druckstufe				Nennweiten												
				ASME Class	150		300		ASME NPS	1/2"	3/4"	1"	1 1/2"	2"	3"	4"	6"	8"	10"	12"
				DIN PN	10	16	25	40	DIN DN	15	20	25	40	50	80	100	150	200	250	300
Standardausführung	Schwimmende Kugel	Gussgehäuse	500° F 260° C		●			●	●	●	●	●	●	●	●	-	-	-		
	Zapfengelagert				●			-	-	-	-	-	-	-	-	●	●	●		
Hochtemperaturausführung	Schwimmende Kugel		800° F 425° C		●			●	●	●	●	●	●	●	●	-	-	-		
	Zapfengelagert				●			-	-	-	-	-	-	-	-	●	●	●		

Anwendungsbereiche

KROMBACH® TUFSEAT™ Kugelhähne gewährleisten ein zuverlässiges und annähernd leckagefreies Dichtverhalten in kritischen Prozessanwendungen, in der Dampfabspernung sowie bei Anwendungen mit extremen Temperaturschwankungen.

Funktionsweise	
Absperranwendungen (Auf/Zu)	●
Drosselanwendungen	●
Regelanwendungen	●

Medienarten	
Saubere Flüssigkeiten und Gase	●
Verschmutzte Flüssigkeiten und Gase	●
Korrosive Flüssigkeiten und Gase	●
Toxische Flüssigkeiten	●
Viskose Flüssigkeiten	●
Abrasiver Suspensionen	●
Extreme Temperaturen	●
Vakuumbetrieb	●

- Hervorragend geeignet
- Eingeschränkter Anwendungsbereich

DN (mm)	NPS (Zoll)	Class 150 PN 10/16	Class 300 PN 25/40	Schwimmend gelagerte Kugel	Beidseitig gelagerte Kugel
15	1/2"	●	●	●	-
20	3/4"	●	●	●	-
25	1"	●	●	●	-
40	1-1/2"	●	●	●	-
50	2"	●	●	●	-
80	3"	●	●	●	-
100	4"	●	●	●	-
150	6"	●	●	●	-
200	8"	●	●	-	●
250	10"	●	●	-	●
300	12"	●	●	-	●

● Erhältlich

Chemische Verarbeitung

- Anwendungen bei der Herstellung von MDI, PMDI und EDC/VCM
- Polysilizium
- Abrasiver Suspensionen

Petrochemische Anwendungen

- Polyethylen
- Polypropylen
- Ethylen
- Ethylenoxid (EO)
- Polycarbonat

Raffination

- Hydrocracking
- Anwendungen bei Reforming- und Katalyse-Verfahren (FCCU/CCR)
- Hydrierung
- Delayed Coking

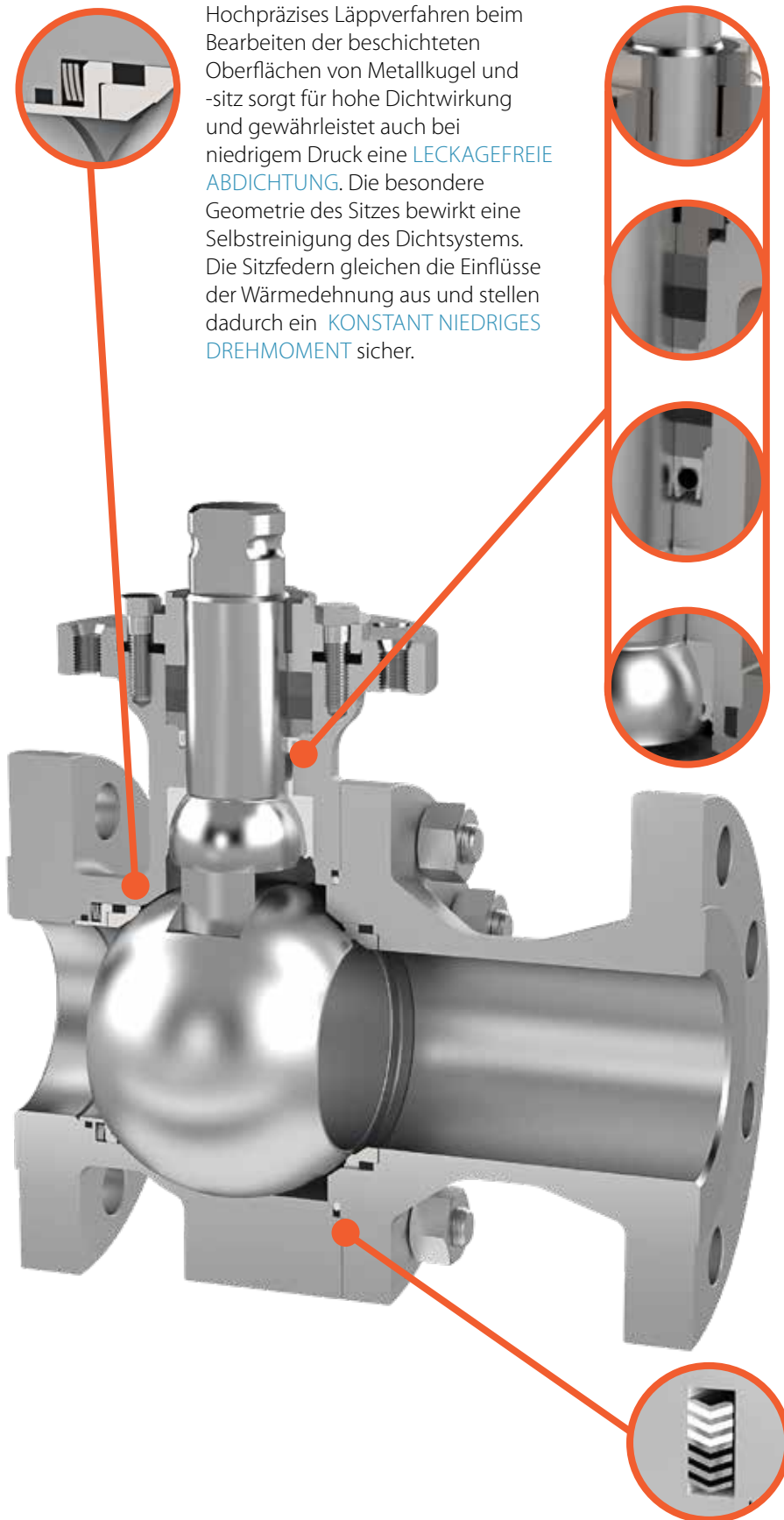
Bergbau

Zellstoff und Papier

Sonstiges

- Molekularsieb (Gasaufbereitung und Dehydrierung)
- Lebensmittel und Duftstoffe
- Verflüssigte Gase und Dampf

Wesentliche Merkmale und Vorteile Schwimmend gelagerte Kugel



Hochpräzises Läppverfahren beim Bearbeiten der beschichteten Oberflächen von Metallkugel und -sitz sorgt für hohe Dichtwirkung und gewährleistet auch bei niedrigem Druck eine **LECKAGEFREIE ABDICHTUNG**. Die besondere Geometrie des Sitzes bewirkt eine Selbstreinigung des Dichtsystems. Die Sitzfedern gleichen die Einflüsse der Wärmedehnung aus und stellen dadurch ein **KONSTANT NIEDRIGES DREHMOMENT** sicher.

Gemäß API 608 haben kleiner dimensionierte Ventile einen geschraubte Stopfbuchse, um das Platzangebot für einen ordnungsgemäßen **ANTRIEBSAUFBAU NACH ISO 5211** zu optimieren.

Die vollständig einstellbare Graphitpackung bietet geprüfte Feuersicherheit ohne übermäßige Reibungsverluste und **SENKT DAS DREHMOMENT**.

Ein zweiter unabhängiger, federgespannter Lippenring gleicht Verschleiß, Fertigungstoleranzen oder Mittenversatz aus und sorgt für eine gleichbleibend elastische Rückstellung (Live-Loading) der Spindeldichtung zur **VERLÄNGERUNG DER LEBENSDAUER** des Packungssystems.

Die patentierte Bauart der druckunterstützten SX Spindeldichtung gewährt höchsten Schutz gegen den Austritt flüchtiger Emissionen und verleiht der Armatur einen überragenden Widerstand gegen seitliche Belastung, wodurch sich die Lebensdauer der Packung deutlich erhöht.

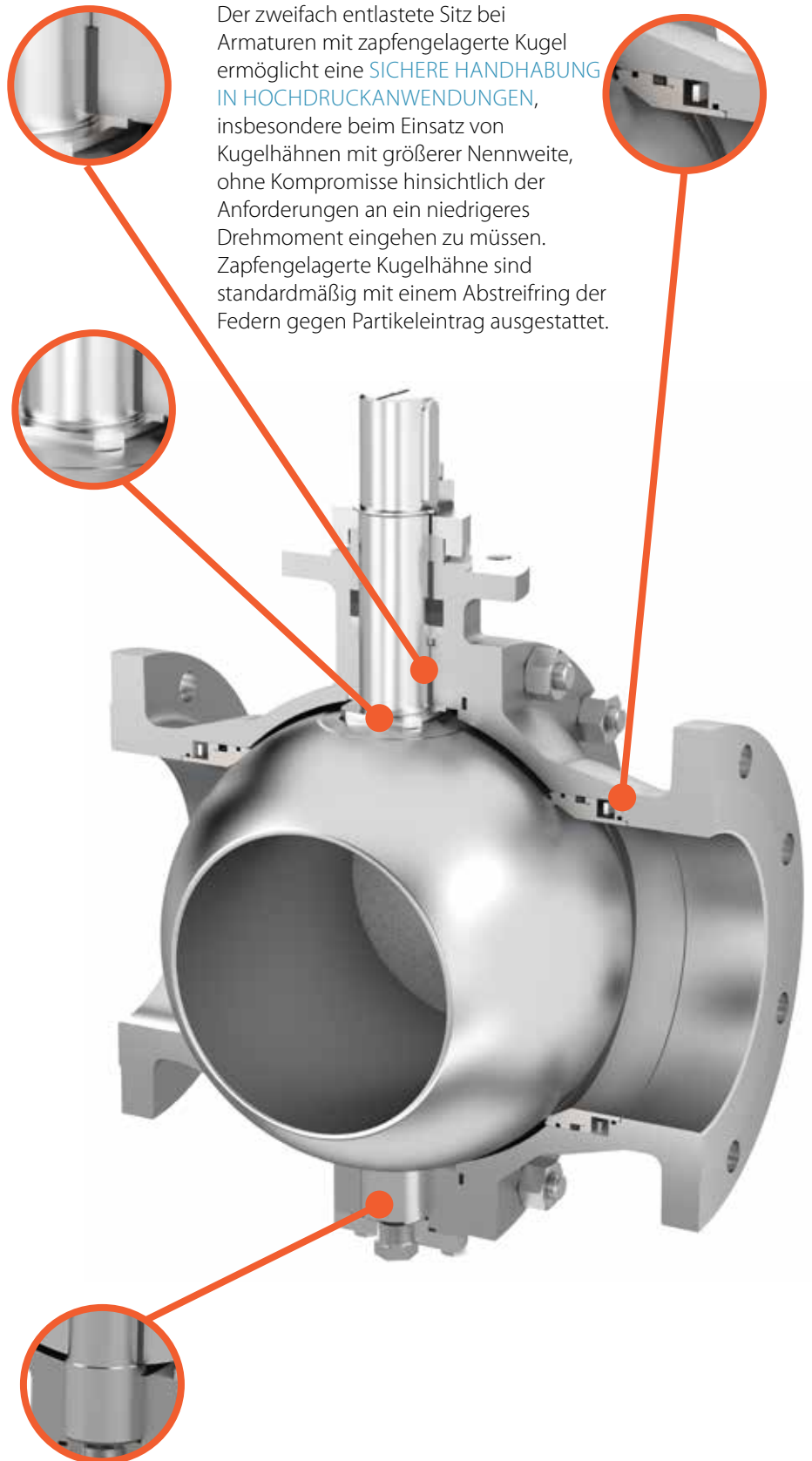
Um negativen Auswirkungen aufgrund von Temperatur- und Druckschwankungen auf die Abdichtung nach Außen entgegen zu wirken, sind die KROMBACH® TUFSEAT™ Kugelhähne der Performance-Serie standardmäßig mit einer spiralförmig gewickelten, mehrkomponentigen Gehäusedichtung ausgerüstet. Die innen liegenden PTFE-Lamellen bieten eine erste Abdichtstufe und chemische Resistenz gegenüber dem Prozessmedium. In Kombination mit der nachgeschalteten Graphitdichtung erlangt die Armatur die notwendige Feuerbeständigkeit und realisiert eine **VERLÄNGERUNG DER LEBENSDAUER**.

Wesentliche Merkmale und Vorteile Schwimmend gelagerte Kugel

Zusätzlich zu den Merkmalen der Ausführung mit schwimmend gelagerter Kugel bietet die Lagerung der Schaltwelle einen überragenden Widerstand gegen seitliche Belastung, **WODURCH SICH DIE LEBENSDAUER DER PACKUNG DEUTLICH ERHÖHT.**

Die formschlüssige Verbindung der zapfengelagerten Kugel mittels polygonaler Schaltwelle gemäß den Anforderungen nach DIN 32712 **VERBESSERT DIE DREHMOMENTÜBERTRAGUNG** und bewirkt gegenüber einer Schaltwelle mit ähnlichem Durchmesser in anderen Ausführungsvarianten eine gleichmäßigere Druckverteilung.

Der zweifach entlastete Sitz bei Armaturen mit zapfengelagerte Kugel ermöglicht eine **SICHERE HANDHABUNG IN HOCHDRUCKANWENDUNGEN**, insbesondere beim Einsatz von Kugelhähnen mit größerer Nennweite, ohne Kompromisse hinsichtlich der Anforderungen an ein niedrigeres Drehmoment eingehen zu müssen. Zapfengelagerte Kugelhähne sind standardmäßig mit einem Abstreifring der Federn gegen Partikeleintrag ausgestattet.



Der Lagerzapfen, gepaart mit vor dem Medienstrom geschützten Lagerbuchsen, verhindert Ausrichtungsfehler und sorgt für die Einhaltung der **ANFORDERUNGEN AN EIN NIEDRIGERES DREHMOMENT.**

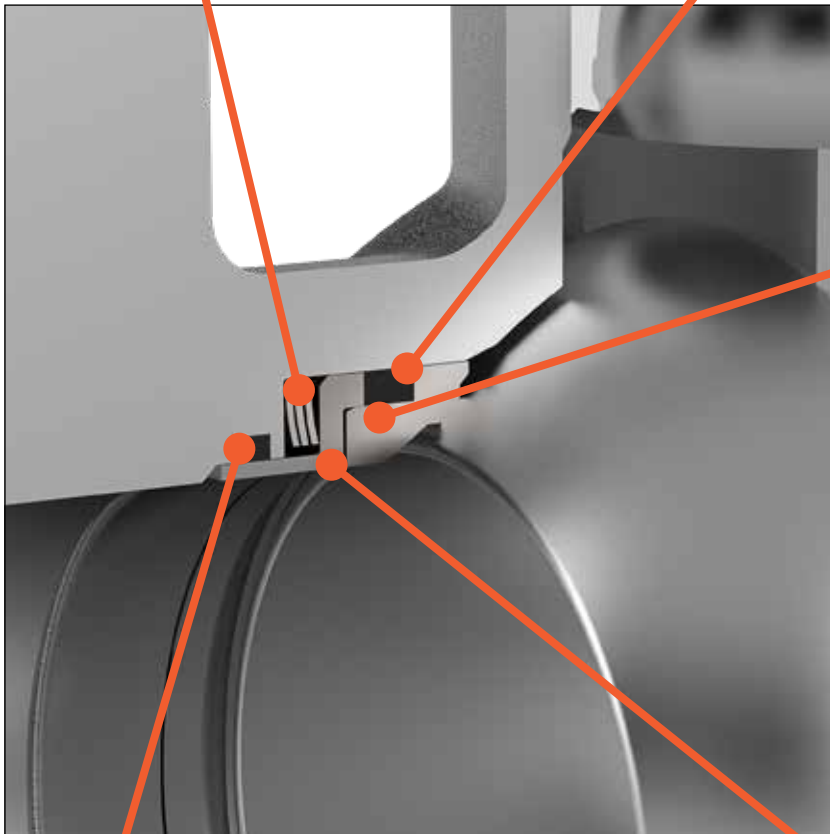
Konstruktionsmerkmale Metallisches Dichtsystem

METALL-WELLENFEDER FÜR ANWENDUNGEN MIT THERMISCHER WECHSELBELASTUNG

Sorgt für die erforderliche konstante Schließkraft, um einen zuverlässig dichten Abschluss im Durchgang zwischen Kugel und Sitz auch bei stark schwankenden Temperaturwechseln zu gewährleisten.

GRAPHITDICHTUNG GEGEN FESTSTOFFE

KROMBACH® Graphitringe dienen der Abdichtung und als Primärfeder zum Ausgleich geringer Schwankungen der Betriebsbedingungen.



FORMSCHLÜSSIGER METALL-ZU-METALL-KONTAKT MIT AUFPANZERUNG VON MULTIPLER BESCHICHTUNGSWERKSTOFFEN

Das selbstreinigende Dichtsystem ist standardmäßig mit Beschichtungen aus Hartchrom, Nickel-Hartlegierung, Chom-, Wolframkarbid und Kobalt verfügbar.

ABSTREIFRINGEN AUS GRAPHIT

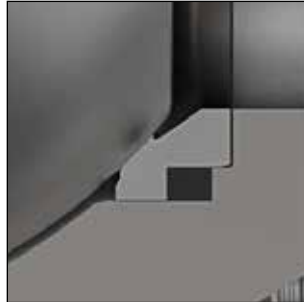
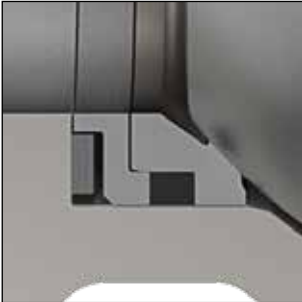
Bietet verbesserten Schutz der Federn sowie der Dichtung und beugt Schäden durch eingetragene Feststoffpartikel vor.

S-DICHRING ZUM SCHUTZ DER SITZRÜCKSEITE

Sorgt für eine konstante Anpresskraft zur Abdichtung zwischen Kugel und Sitzring; verhindert gleichzeitig eine unzulässig hohe Kompression der Dichtung.

Konstruktionsmerkmale Metallisches Dichtsystem

Schwimmend gelagerte Kugel 1/2"-6" / DN15-DN150



Standardausführung mit Selbstreinigungseffekt

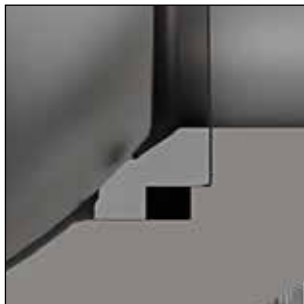
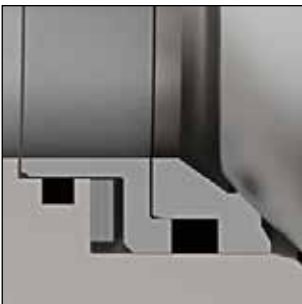
Kugelsitz: Edelstahl mit Hartstoffbeschichtung

Sitzdichtung: Graphit

Temp.: - 40 bis 500 °F
- 40 bis 260 °C

Einsatzgebiete: Bidirektionale Ausführung, ideale Lösung für Anwendungen mit abrasiven Medien und viskosen Flüssigkeiten

Schwimmend gelagerte Kugel 1/2"-6" / DN15-DN150



Hochtemperaturlösung mit Selbstreinigungseffekt

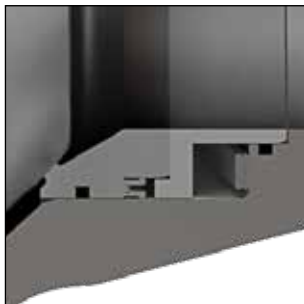
Kugelsitz: Edelstahl mit Hartstoffbeschichtung

Sitzdichtung: Graphit

Temp.: - 40 bis 800 °F
- 40 bis 425 °C

Einsatzgebiete: Bidirektionale Ausführung, ideale Lösung für Anwendungen mit abrasiven Suspensionen und anderen viskosen Flüssigkeiten

Beidseitig gelagerte Kugel 8"-12" / DN200-DN300



Standardausführung mit Selbstreinigungseffekt

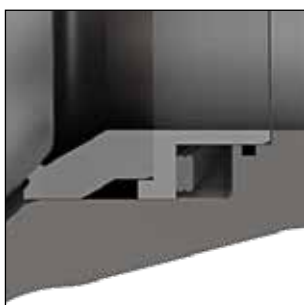
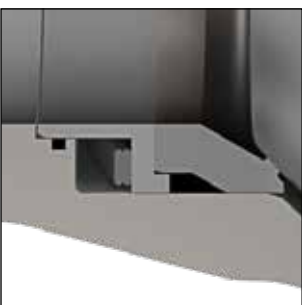
Kugelsitz: Edelstahl mit Hartstoffbeschichtung

Sitzdichtung: Graphit

Temp.: - 40 bis 500 °F
- 40 bis 260 °C

Einsatzgebiete: Bidirektionale Ausführung, ideale Lösung für Anwendungen mit abrasiven Medien und viskosen Flüssigkeiten

Beidseitig gelagerte Kugel 8"-12" / DN200-DN300



Hochtemperaturlösung mit Selbstreinigungseffekt

Kugelsitz: Edelstahl mit Hartstoffbeschichtung

Sitzdichtung: Graphit

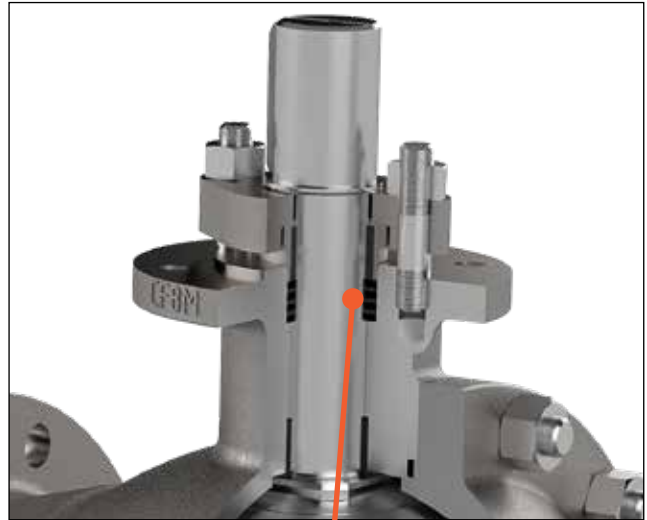
Temp.: - 40 bis 800 °F
- 40 bis 425 °C

Einsatzgebiete: Bidirektionale Ausführung, ideale Lösung für Anwendungen mit abrasiven Suspensionen und anderen viskosen Flüssigkeiten

Konstruktionsmerkmale Schaltwellenabdichtung

Schaltwelle mit besonders fein rollierter Oberfläche im Packungsbereich

- Sichere Abdichtung gegenüber flüchtigen Emissionen (TA-Luft, EPA 21, API 641, EN ISO 15848-1)
- Vakuumdichtheit
- Geringerer Verschleiß der Stopfbuchsichtungen
- Geringere Reibung
- Niedrigeres Drehmoment
- Kostengünstige Automatisierung
- Minimaler Kosten- und Zeitaufwand bei der Wartung
- Weniger Ersatzteile
- Ausgezeichnete Prozesssicherheit



Packungsbereich

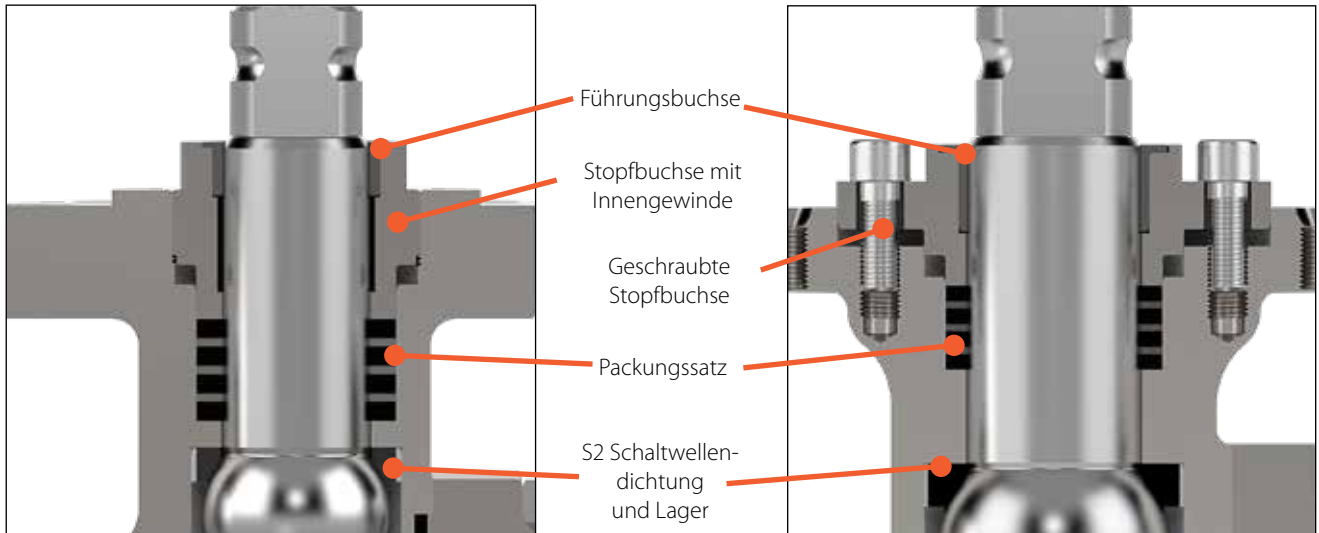
Rauheit der Oberfläche
Rz < 1 µm; AARH < 30 µin



Konstruktionsmerkmale

Schaltwellendichtung für hohe Temperaturen

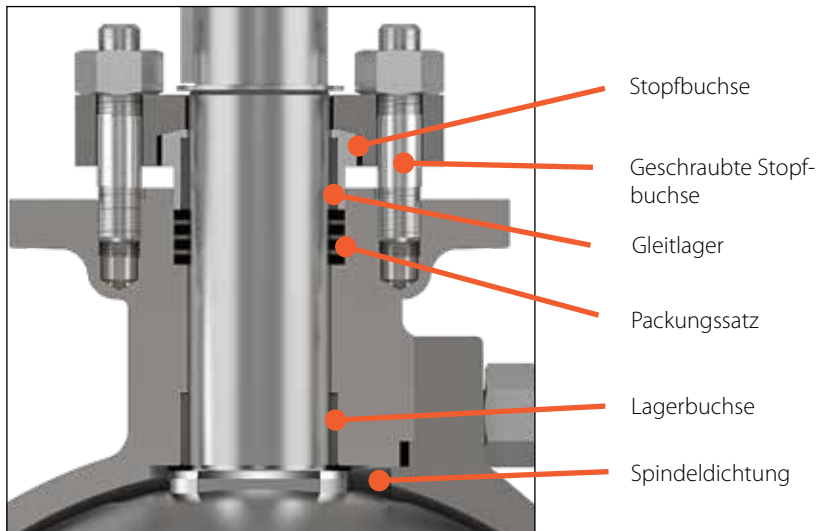
Schwimmend gelagerte Kugel 1/2"-6" / DN15-DN150



1/2" bis 3" - Class 150 / DN15 bis DN80 - PN10 & PN16
1/2" bis 2" - Class 300 / DN15 bis DN50 - PN25 & PN40

4" bis 6" - Class 150 / DN100 bis DN150 - PN10 & PN16
3" bis 6" - Class 300 / DN80 bis DN150 - PN25 & PN40

Beidseitig gelagerte Kugel 8"-12" / DN200-DN300



8" bis 12" - Class 150 / DN200 bis DN300 - PN10 & PN16
8" bis 12" - Class 300 / DN200 bis DN300 - PN25 & PN40

Hochtemperatur-Packung erfüllt die Anforderungen nach API641 und ISO 15848-1 BH-CO3 bei 400°C (752°F)

Packungsringe aus Grafit dichten sicher bei hohen Temperaturen ab. Zusätzliche Metallringeinlagen dienen als Diffusionssperre

Prüfung des reduzierten Drehmomentbedarfs

PACKUNG

Dank der 3-stufigen Schaltwellenabdichtung erfüllt die Konstruktion die Anforderungen der gängigen Emissionsstandards. Die minimierte Kompression der Packung resultiert in reduzierten Reibkräften und somit niedrigem Betätigungsmoment.

SITZKONSTRUKTION

Aufgrund der besonderen Konstruktionsweise der federbelasteten Sitze werden Temperaturschwankungen im normalen Armaturenbetrieb ausgeglichen, wodurch ein gleichmäßiger Anpressdruck zwischen Kugel und Sitzen aufrechterhalten werden kann, ohne die Zuverlässigkeit des Schließverhaltens zu beeinträchtigen.

SCHALTWELLE UND BESCHICHTUNGEN

Eine Schaltwelle mit fein polierter Oberfläche und eine geeignete Auswahl der Beschichtung von Kugel und Sitzen verhindern übermäßigen Verschleiß und Erosion. Dadurch werden Drehmomentspitzen vermieden, die ansonsten den Betrieb der Armatur beeinträchtigen können.

1 REDUZIERTE INVESTITIONSKOSTEN

Das niedrigere Anlaufmoment ermöglicht den Einsatz kleiner dimensionierter Antriebe, wodurch sich sowohl Einsparungen bei den Investitionskosten als auch beim Gesamtgewicht der Anlage realisieren lassen.

2 NIEDRIGE BETRIEBSKOSTEN

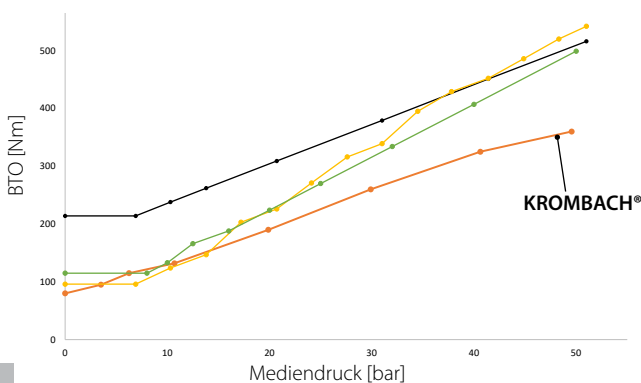
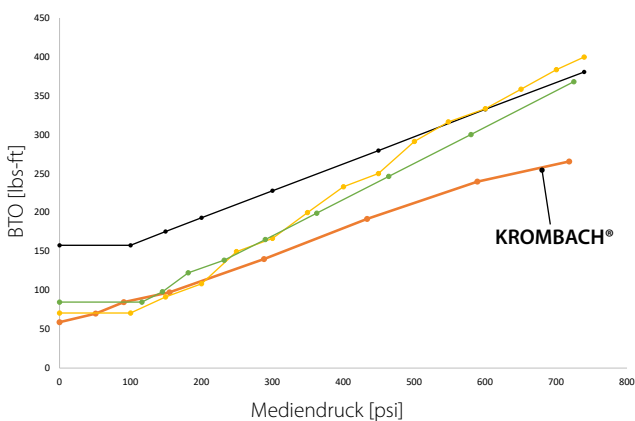
Eine hohe Drehmomentkonstanz über die gesamte Lebensdauer der Armatur beugt Betriebsstörungen vor, die lange Stillstandzeiten und teuren Wartungsarbeiten zur Folge haben können.

3 LEISTUNG

Das niedrige Drehmoment wird durch die hochentwickelte Sitzkonstruktion und die Auswahl der Beschichtung erreicht, wodurch das leckagefreie Dichtverhalten des Sitzes auch bei hohen Druck- und Temperaturbereichen erhalten bleibt.

DREHMOMENT-VERGLEICHSWERTE

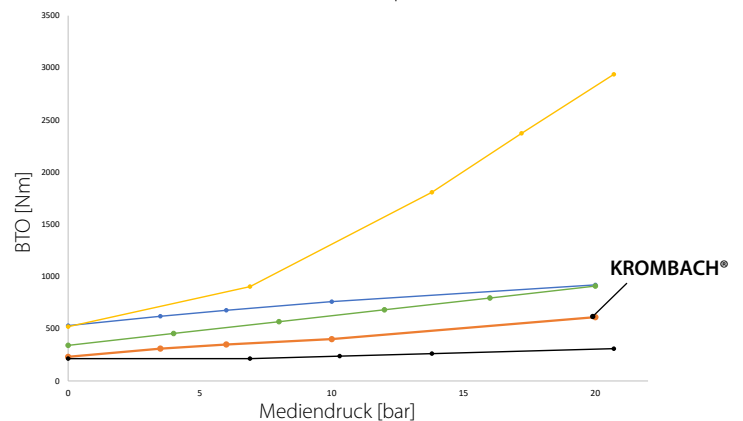
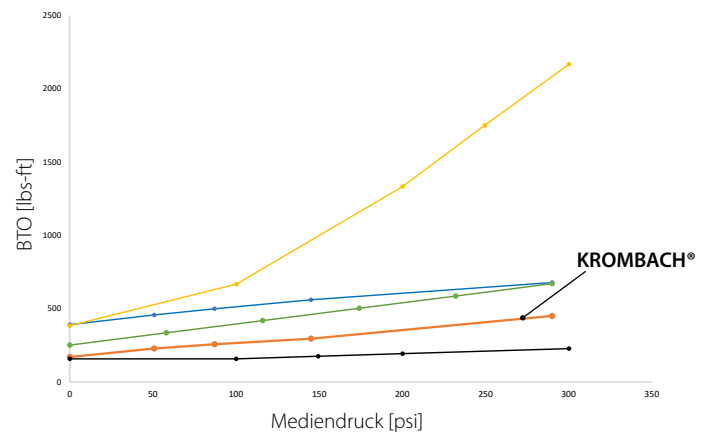
Schwimmend gelagerte Kugel 3" Class 300
Losbrechmoment (BTO) des Ventils
KROMBACH® im Vergleich



Crane ChemPharma & Energy

DREHMOMENT-VERGLEICHSWERTE

Beidseitig gelagerte Kugel 8" Class 150
Losbrechmoment (BTO) des Ventils
KROMBACH® im Vergleich



www.cranecpe.com

Prüfung der Lebensdauer bei der Förderung abrasiver Suspensionen

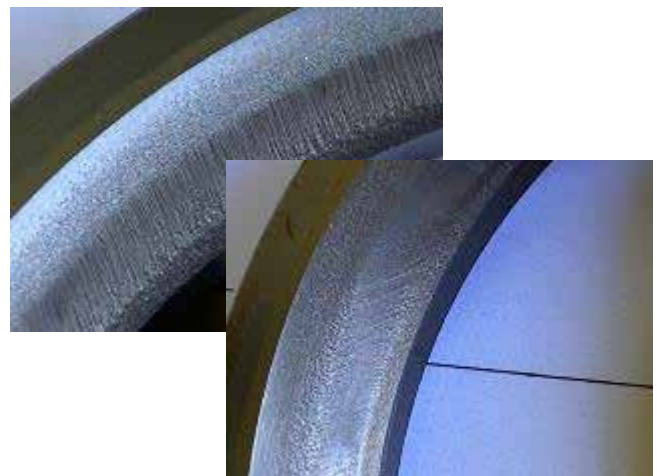
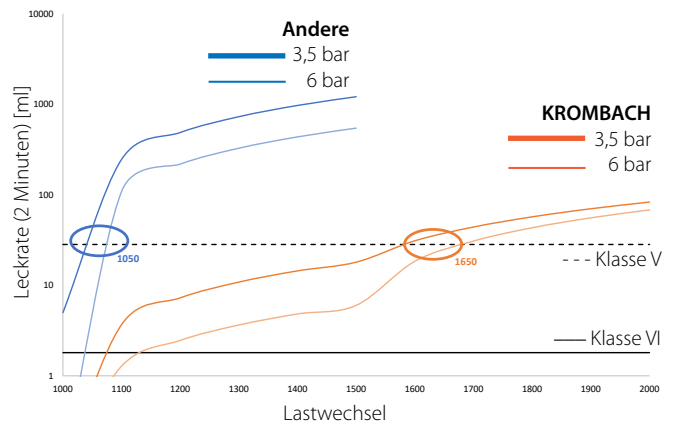
Zur Demonstration der gesteigerten Leistungsfähigkeit der Armatur selbst unter härtesten Einsatzbedingungen wie der Förderung abrasiver Suspensionen hat Crane ChemPharma & Energy kürzlich einen KROMBACH® TUFSEAT™ Kugelhahn (3" – Class 300) in einem geschlossenen Leistungskreis getestet. Die Armatur wurde dazu unter den folgenden völlig neuartigen und bislang beispiellosen Bedingungen geprüft:

- Suspension mit 10 % Feststoffanteil
- Stark erosiver Formsand: Korngröße 0,15–0,6 mm bzw. 6–24 Tausendstel Zoll
- Strömungsgeschwindigkeit: 3,6 m/s (ab 60 m³/h) bzw. 12 ft/s (ab 264 gpm)

Die Armatur hat den Test mit Suspensionen über 1.500 Zyklen bei einem Druck von 6 bar erfolgreich bestanden. Der KROMBACH® TUFSEAT™ Kugelhahn zeigte auch nach Abschluss der 1.500 Lastwechsel die nach Klasse V maximal zulässige Leckagerate. Das Drehmoment blieb während der gesamten Prüfung stabil. Fazit: Die Armatur zeigte keinerlei Beschädigungen, und die Weichdichtungen befanden sich in gutem Zustand.

Dank des exakt aufeinander abgestimmten Zusammenspiels der Graphitringe und der Wellenfedern in einer bestens geschützten Ausführung der Sitzkonstruktion war die Ausfallart auf normalen Verschleiß beschränkt, so dass das die Armatur die Erwartungen übertraf und 1.500 Zyklen ohne schwerwiegendes Versagen überstand. Der gleichmäßige Drehmomentbedarf während der gesamten Prüfung und die anschließende Begutachtung der Komponenten bestätigten diese Ergebnisse.


Ergebnisse der Schlammpfung in geschlossenem Kreis der Testumgebung



Ausfallart des KROMBACH® TUFSEAT™ Kugelhahns rückführbar auf normalen Verschleiß, der sich durch Auswahl einer geeigneten Beschichtung leicht vermeiden lässt

Mehr als 50 % längere Lebensdauer bei der Förderung abrasiver Suspensionen!

1.500 Zyklen bis zum Überschreiten des Schwellenwerts der nach Klasse V geforderten Leckrate in einer rauen, erosiven Testumgebung.



**KROMBACH® TUFSEAT™
KUGELHÄHNE DER
PERFORMANCE-SERIE ERFORDERN
BRANCHENWEIT NIDRIGSTE
BETÄTIGUNGSMOMENTE,
SOWHOL BEI SCHWIMMEND ALS
AUCH BEI ZAPFENGELAGERTER
KUGELKONSTRUKTION**

Prüfung auf Austritt flüchtiger Emissionen nach ISO 15848

Prüfung auf Austritt flüchtiger Emissionen nach ISO 15848-1: 2015

Aufbauend auf dem Potenzial der Standardkonstruktionsmerkmale der metallisch dichtenden Kugelhähne ist die nächste Generation des KROMBACH® TUFSEAT™ Kugelhahns bestens gerüstet für den Umgang mit den rauen Einsatzbedingungen in kritischen Prozessanwendungen, bei der Dampfabspernung sowie bei Auftreten extremer Temperaturschwankungen. Die einzigartige, für metallisch dichtende Kugelhähne normalerweise nicht typische Ausführung der Schwellendichtung bietet überlegenen Schutz gegen flüchtige Emissionen (standardmäßig nach ISO 15848, Klasse BH-CO2 und API 641) in Folge von Materialbelastungen durch häufigen Temperaturwechsel.

Darüber hinaus kann die Packung der neuen metallisch dichtenden Kugelhähne je nach Anwendung unterschiedlich ausgeführt werden, so dass für jeden Bedarf eine geeignete Variante zur Verfügung steht:

- TA-Luft nach VDI 2440
- Standard (Prozessindustrie): ISO 15848-1&2: Class BH CO2 (< 100 ppmv)
- High Endurance Low-E Option: ISO 15848-1&2: Class BH CO3 (< 50 ppmv)
- EPA Method 21 (Einhaltung der Grenzwerte für flüchtige Emissionen)
- API 641

Diese neuartige Armatur ist auch für BH-CO3 bis 400°C (752°F) erhältlich.

ISO FE BH CO3-SSA1-t(RT, 400 °C)-Class 300-ISO 15848-1

Klasse	Gemessene Leckrate ^a mg s ⁻¹ m ⁻¹	Anmerkungen
A ^b	≤ 10 ⁻⁵	Wird typischerweise mit Dichtungssystemen für Schwenkarmaturen mit Faltenbalgdichtung oder gleichwertiger Spindel (Schaltwelle) erreicht.
B	≤ 10 ⁻⁴	Wird typischerweise mit PTFE-verstärkten Packungen oder Elastomerdichtungen erreicht
C	≤ 10 ⁻²	Wird typischerweise mit flexiblen Graphitpackungen erreicht.

^a In mg s⁻¹ m⁻¹, gemessen nach dem Verfahren zur Ermittlung der Gesamtleckage.
^b Class A kann nur mit Helium nach dem Vakuumverfahren gemessen werden.

Prüfmedium	Klasse
H – Helium	AH, BH, CH
M – Methan	BM, CM

Bei Prüfmedium Helium werden die Klassen als AH, BH und CH gekennzeichnet.
 Bei Prüfmedium Methan werden die Klassen als BM und CM gekennzeichnet.

Einstufung	Mindestanzahl mechanischer Lastwechsel
CO1	205 Lastwechsel, mit zwei Wärmezyklen (mit Ausnahme von RT)
CO2	1.500 Lastwechsel, mit drei Wärmezyklen
CO3	2.500 Lastwechsel, mit vier Wärmezyklen

Anzahl der Anpassungen	
0 / 1 / 2 / 3	

Temperaturklassen				
(t-196 °C)	(t-46 °C)	(tRT -29 °C/+40 °C)	(t200 °C)	(t400 °C)
-196 °C	-46 °C	Raumtemperatur, °C	200 °C	400 °C

Zusammensetzung der Teile	
Teil 1 (Konstruktion)	Teil 2 (Herstellung)
System der Klassifizierung und Verfahren zum Nachweis der Eignung für die Prüfung des jeweiligen Ventiltyps.	Abnahmeprüfungen bei der Herstellung der Ventile – Zerstörungsfrei.

Druckstufe
Class 150
Class 300
Class 600
PN 10
PN 16
PN 25
PN 40
PN 63
PN 100

CRANE[®]

CRANE CHEMPHARMA & ENERGY

Xomox International GmbH & Co. OHG
Marburger Str. 364
57223 Kreuztal
Germany
Tel.: +49 2732 520 00

4526 Research Forest Drive,
Suite 400
The Woodlands
Texas 77381, U.S.A.
Tel.: +1 936 271 6500

Crane Co. und dessen verbundene Unternehmen übernehmen keine Verantwortung für etwaige Fehler in Katalogen, Broschüren, sonstigen Druckerzeugnissen und Informationen auf Webseiten. Crane Co. behält sich das Recht vor, seine Produkte ohne Ankündigung zu ändern. Sofern nicht anders angegeben, gilt dies auch für Produkte, die bereits bestellt wurden, sofern die Änderungen vorgenommen werden, ohne dass eine Änderung an bereits vereinbarten Spezifikationen erforderlich wird. Alle eingetragenen Warenzeichen in dieser Dokumentation sind Eigentum von Crane Co. oder deren verbundener Unternehmen. Crane sowie die Marken von Crane und deren Schriftzüge (CENTER LINE[®], COMPAC-NOZ[®], CRANE[®], DEPA[®] & ELRO[®], DOPAK[®], DUO-CHEK[®], FLOWSEAL[®], GYROLOK[®], GO REGULATOR[®], HOKE[®], JENKINS[®], KROMBACH[®], NOZ-CHEK[®], PACIFIC VALVES[®], RESISTOFLEX[®], REVO[®], SAUNDERS[®], STOCKHAM[®], TEXAS SAMPLING[®], TRIANGLE[®], UNI-CHEK[®], VALVES[®], WESTLOCK CONTROLS[®], WTA[®] und XOMOX[®]) sind eingetragene Warenzeichen von Crane Co. Alle Rechte vorbehalten.