



# TECHNISCHES DATENBLATT

## AUSFÜHRUNG NACH ASME STANDARD

### KROMBACH® TUFSEAT®

### Kugelhähne der

### Performance Serie

TUFSEAT von KROMBACH – METALLISCH DIGHTENDER  
KUGELHAHN DER SPITZENKLASSE

**CRANE**<sup>®</sup>

**v in** [www.cranecpe.com](http://www.cranecpe.com)

## Wesentliche Merkmale und Vorteile

### KROMBACH® TUFSEAT® Performance-Kugelhahn

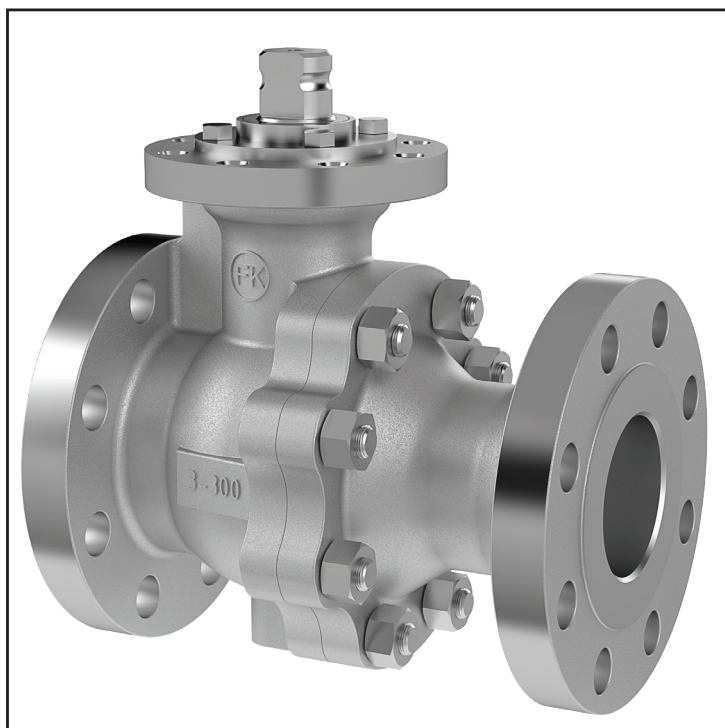
Die Performance-Kugelhahn der KROMBACH® TUFSEAT® Kugelhähne vereint alle wichtigen Sicherheits- und Leistungsmerkmale für anspruchsvolle Anwendungen in der verarbeitenden chemischen Industrie.

#### STANDARDAUSFÜHRUNG

- Leckagerate Class V nach FCI70-2
- Einsatztemperaturen bis max. 500 °F / 260 °C
- Feststoffanteil im Medium bis max. 10 %
- Kugel und Sitz beschichtet mit Hartchrom- oder Nickellegierung
- Konstruktion nach ASME B16.34
- Schwimmend gelagerte Kugel: KFO 1176 (1/2" to 6" / 150# and 300#)
- Zapfengelagert: KFO 9176 (8" to 12" / 150# and 300#)

#### AUSFÜHRUNG MIT INNENTEIL FÜR HOHE TEMPERATUREN

- Leckagerate Class VI nach FCI70-2
- Einsatztemperaturen bis max. 800 °F / 427 °C
- Feststoffanteil im Medium bis max. 20 %
- Kugel und Sitz mit Beschichtung aus Nickellegierung, Chrom und Wolframkarbid lieferbar
- Schwimmend gelagerte Kugel: KFO1156 (1/2" to 6" / 150# and 300#, 1/2" to 1-1/2" 600# and 900#)
- Zapfengelagert: KFO 9156 (2" to 12" / 150#, 300#, 600# and 900#)

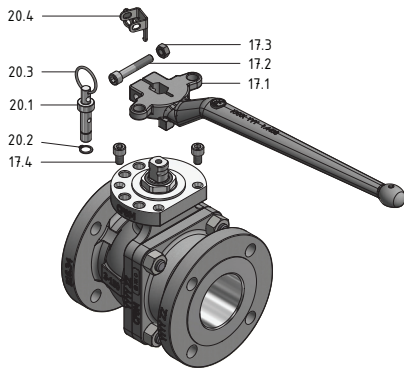


#### Produktpalette

Baugröße	Class	Gehäuseausführung	Baulänge	Gehäusewerkstoff
1/2"-6"	Class 150-300	2-teilige Gehäuseausführung mit integralem Flanschanschluß, schwimmende Kugel	ASME B16.10 lange Bauform EN 558-1 Series 12 & 14	WCB / 1.0619 CF8M / 1.4408
1/2"- 1 1/2"	Class 600-900			
8"-12"	Class 150-300	2-teilige Gehäuseausführung mit integralem Flanschanschluß, zapfengelagerte Kugel		
2"-12"	Class 600-900			

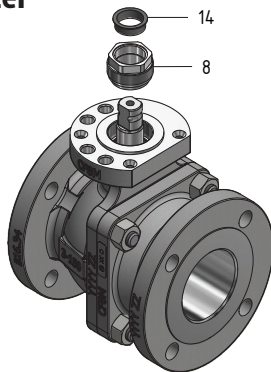
## Ausführung mit schwimmend gelagerter Kugel

### Aufbau Schalthebel



Pos.	Menge	Bezeichnung	Stahlguss		Edelstahl	
			ASTM	DIN	ASTM	DIN
17.1	1	Handhebel	A351 CF8M	1.4408	A351 CF8M	1.4408
17.2	1	Innensechskantschraube	316SS	A4-70	316SS	A4-70
17.3	1	Sechskantmutter	316SS	A4	316SS	A4
17.4	2	Innensechskantschraube	316SS	A4-70	316SS	A4-70
20.1	1	Sicherungsstift	AISI 316	1.4401	AISI 316	1.4401
20.2	1	Sicherungsring	-	1.4122	-	1.4122
20.3	1	Ring	AISI 301	1.431	AISI 301	1.4310
20.4	1	Sicherungsplatte	316 Ti	1.4571	316 Ti	1.4571

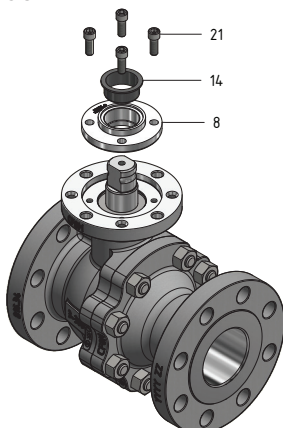
### Bauweise mit Stopfbuchsmutter



Pos.	Menge	Bezeichnung	Stahlguss		Edelstahl	
			ASTM	DIN	ASTM	DIN
8	1	Einpressmutter	A275 Gr. 431	1.4057	A275 Gr. 431	1.4057
14	1	Führungsbuchse	PTFE – Kohlegefüllt	PTFE – Kohlegefüllt	PTFE – Kohlegefüllt	PTFE – Kohlegefüllt

Nennweiten 1/2-150# bis 3"-150# und 1/2"-300# bis 2"-300# und 1/2-600# to 1 1/2-600# und 1/2-900# bis 1 1/2-900#.

### Bauweise mit Stopfbuchsflansch



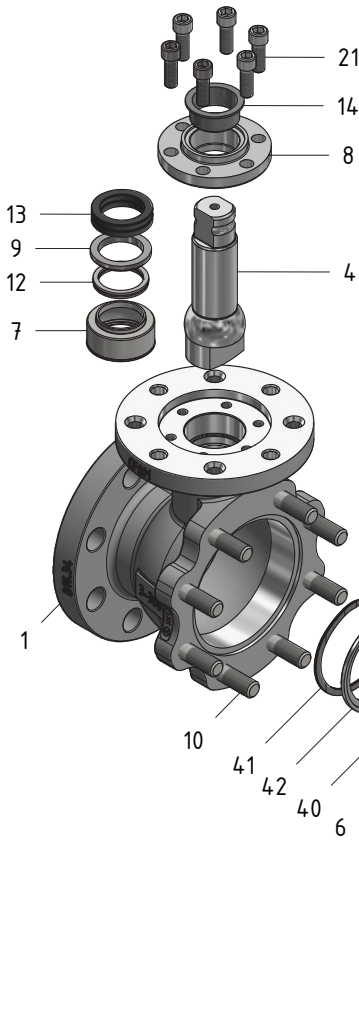
Pos.	Menge	Bezeichnung	Stahlguss		Edelstahl	
			ASTM	DIN	ASTM	DIN
8	1	Stopfbuchse	A479 316Ti; 316SS	1.4571; 1.4401	A479 316Ti; 316SS	1.4571; 1.4401
14	1	Führungsbuchse	PTFE – Kohlegefüllt	PTFE – Kohlegefüllt	PTFE – Kohlegefüllt	PTFE – Kohlegefüllt
21	4	Innensechskantschraube	A193 B8M Class 2	A4-70	A193 B8M Class 2	A4-70

Nennweiten 4"-150# bis 6"-150# und 3-300# bis 6"-300#

# Standardausführung mit schwimmend gelagerter Kugel Class 150-300

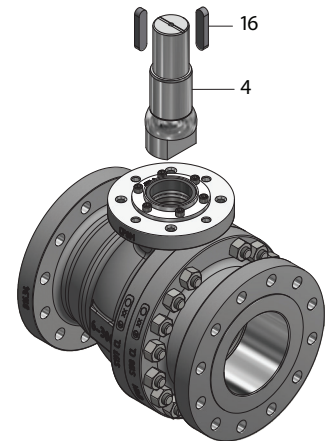
## Ausführung mit schwimmend gelagerter Kugel

Pos.	Menge	Bezeichnung	Stahlguss		Edelstahl	
			ASTM	DIN	ASTM	DIN
1	1	Gehäuse	A216 WCB	1.0619	A351 CF8M	1.4408
2	1	Stutzen	A216 WCB	1.0619	A351 CF8M	1.4408
3	1	Kugel	A182 F316L+Beschichtung	1.4404+Beschichtung	A182 F316L+Beschichtung	1.4404+Beschichtung
4	1	Schaltwelle	A276 Gr.431	1.4057	A276 Gr.431	1.4057
5	1	Gehäuseabdichtung	PTFE/Graphit/316SS	PTFE/Graphit/1.4571	PTFE/Graphit/316Ti	PTFE/Graphit/1.4571
6	2	Sitz	A182 F316L +Beschichtung	1.4404+Beschichtung	A182 F316L +Beschichtung	1.4404+Beschichtung
7	1	SX Schaltwellendichtung	TFM	TFM	TFM	TFM
8	1	Stopfbuchse	A479 316Ti, 316SS	1.4571, 1.4401	A479 316Ti, 316SS	1.4571, 1.4401
9	1	Keilring	A479 316Ti, 316SS	1.4571, 1.4401	A479 316Ti, 316SS	1.4571, 1.4401
10*	8	Bolzen	A193 Gr.B7	1.7225	A193 Gr.B8M Cl.2	A4-70
11*	8	Hochbeanspruchbare Sechskantmutter	A194 Gr.2H	1.7225	A194 Gr.8M	A4-70
12	1	Angefederte Lippendichtung	PTFE – Kohle-/Graphitgefüllt / AISI 301	PTFE – Kohle-/Graphitgefüllt/ 1.4310	PTFE – Kohle-/Graphitgefüllt / AISI 301	PTFE – Kohle-/Graphitgefüllt / AISI 301
13	1	Packungssatz	Graphit	Graphit	Graphit	Graphit
14	1	Führungsbuchse	PTFE – Kohlegefüllt	PTFE – Kohlegefüllt	PTFE – Kohlegefüllt	PTFE – Kohlegefüllt
21*	6	Innensechskant- schraube	A193 B8M Class 2	A4-70	A193 B8M Class 2	A4-70
40	2	Dichtring	Graphit	Graphit	Graphit	Graphit
41	1	Wellenfeder	17-7 PH	1.4568	17-7 PH	1.4568
42	1	S-Ring	F51, A276 UNS S31803, A276 316L, A276 316Ti	1.4462, 1.4404, 1.4571	F51, A276 UNS S31803, A276 316L, A276 316Ti	1.4462, 1.4404, 1.4571



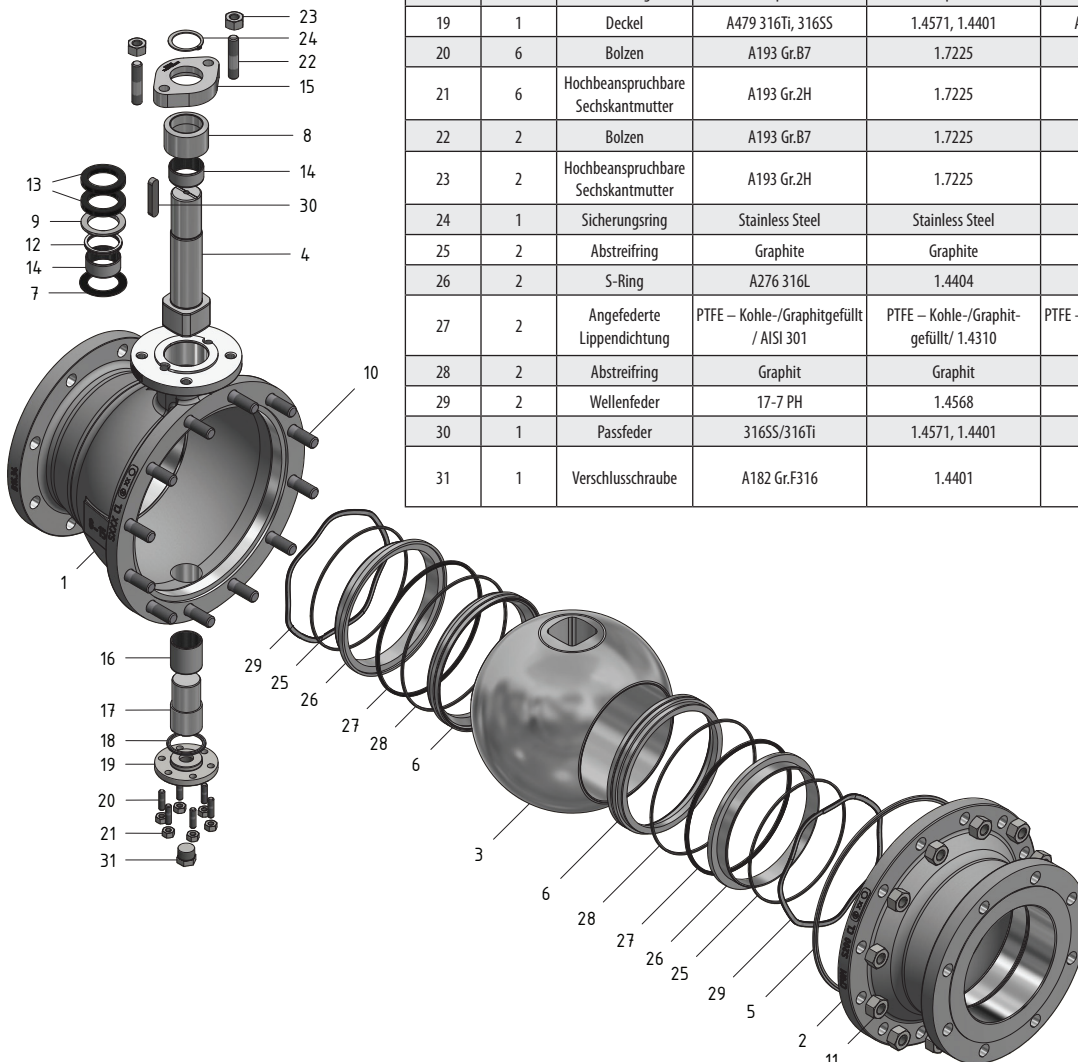
Pos.	Menge	Bezeichnung	Stahlguss		Edelstahl	
			ASTM	DIN	ASTM	DIN
16	2	Passfeder	316SS/316Ti	1.4571, 1.4401	316SS/316Ti	1.4571, 1.4401

6" Class 300 schwimmend gelagerte Kugel mit Passfederverbindung Pos. 16  
\* Stückzahl kann aufgrund der Armaturengröße variieren



# Standardausführung mit zapfengelagerter Kugel Class 150-300

## Zapfengelagert

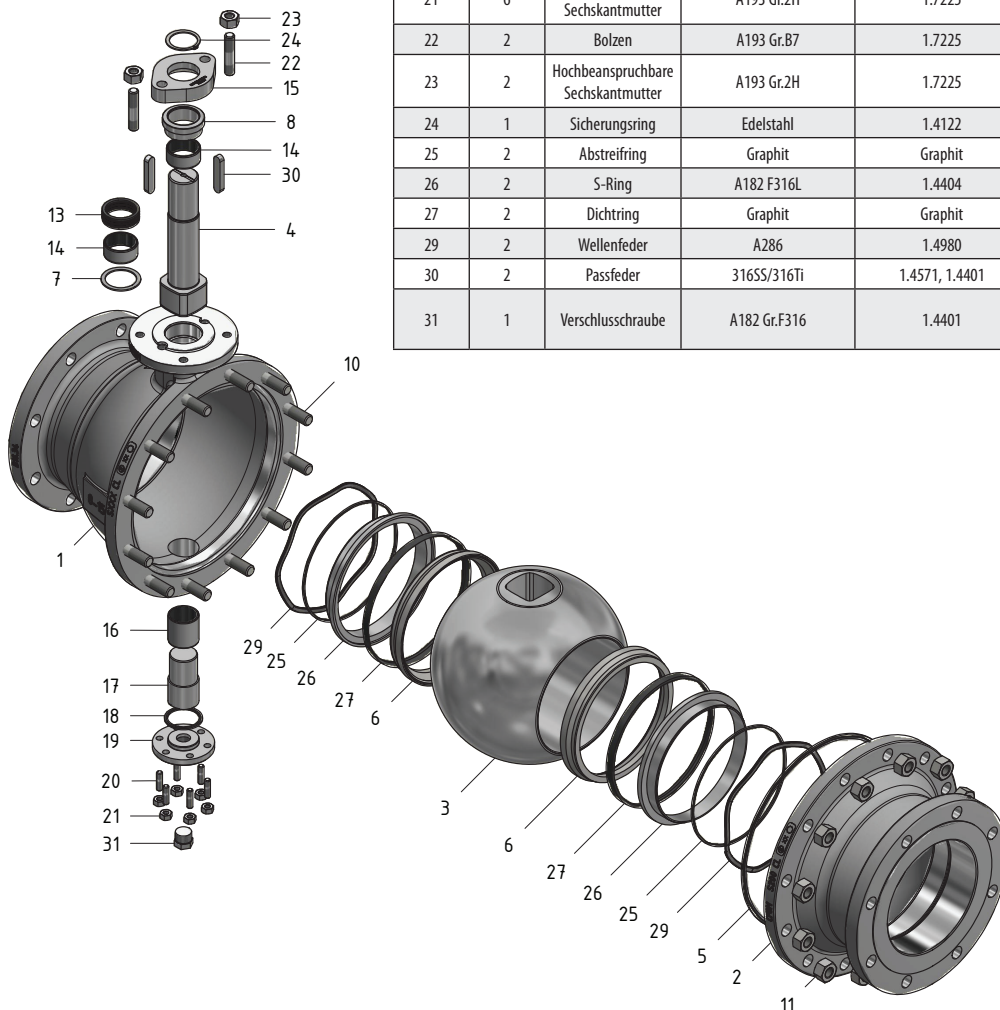


Pos.	Menge	Bezeichnung	Stahlguss		Edelstahl	
			ASTM	DIN	ASTM	DIN
1	1	Gehäuse	A216 WCB	1.0619	A351 CF8M	1.4408
2	1	Stutzen	A216 WCB	1.0619	A351 CF8M	1.4408
3	1	Kugel	A351 CF8M+ Beschichtung; A182 F316L+ Beschichtung	1.4408 + Beschichtung; 1.4404 + Beschichtung	A351 CF8M+ Beschichtung; A182 F316L+ Beschichtung	1.4408+ Beschichtung, 1.4404+ Beschichtung
4	1	Schaltwelle	A276 Gr.431	1.4057	A276 Gr.431	1.4057
5	1	Gehäusedichtung	PTFE/Graphit/316Ti	PTFE/Graphit/1.4571	PTFE/Graphit/316Ti	PTFE/Graphit/1.4571
6	2	Sitz	A182 F316L+ Beschichtung	1.4404+ Beschichtung	A182 F316L+Beschichtung	1.4404+Beschichtung
7	1	Schaltwellendichtung	Inconel 625	Inconel 625	Inconel 625	Inconel 625
8	1	Stopfbuchse	A582 303	1.4305	A582 303	1.4305
9	1	Keilring	A479 316Ti, 316SS	1.4571, 1.4401	A479 316Ti, 316SS	1.4571, 1.4401
10	12	Bolzen	A193 Gr.B7	1.7225	A193 Gr.B8M Cl.2	A4-70
11	12	Hochbeanspruchbare Sechskantmutter	A193 Gr.2H	1.7225	A194 Gr.8M	A4-70
12	1	Angefederte Lippendichtung	PTFE – Kohle-/Graphitgefüllt / AISI 301	PTFE – Kohle-/Graphitgefüllt/ 1.4310	PTFE – Kohle-/Graphitgefüllt / AISI 301	PTFE – Kohle-/Graphitgefüllt/ 1.4310
13	1	Packungssatz	Graphit	Graphit	Graphit	Graphit
14	2	Gleitlager	316L+ Beschichtung	1.4404+ Beschichtung	316L+ Beschichtung	1.4404+ Beschichtung
15	1	Stopfbuchsflansch	A516 Gr.70	1.0425	A240 316Ti, 316SS	1.4571, 1.4401
16	1	Gleitlager	316L+ Beschichtung	1.4404+ Beschichtung	316L+ Beschichtung	1.4404+ Beschichtung
17	1	Lagerzapfen	A479 316Ti; 316SS	1.4571, 1.4401	A479 316Ti; 316SS	1.4571, 1.4401
18	1	Dichtung	PTFE/Graphit/316Ti	PTFE/Graphit/1.4571	PTFE/Graphit/316Ti	PTFE/Graphit/1.4571
19	1	Deckel	A479 316Ti, 316SS	1.4571, 1.4401	A479 316Ti, 316SS	1.4571, 1.4401
20	6	Bolzen	A193 Gr.B7	1.7225	A193 Gr.B8M Cl.2	A4-70
21	6	Hochbeanspruchbare Sechskantmutter	A193 Gr.2H	1.7225	A194 Gr.8M	A4-70
22	2	Bolzen	A193 Gr.B7	1.7225	A193 Gr.B8M Cl.2	A4-70
23	2	Hochbeanspruchbare Sechskantmutter	A193 Gr.2H	1.7225	A194 Gr.8M	A4-70
24	1	Sicherungsring	Stainless Steel	Stainless Steel	Stainless Steel	Stainless Steel
25	2	Abstreifring	Graphite	Graphite	Graphite	Graphite
26	2	S-Ring	A276 316L	1.4404	A276 316L	1.4404
27	2	Angefederte Lippendichtung	PTFE – Kohle-/Graphitgefüllt / AISI 301	PTFE – Kohle-/Graphitgefüllt/ 1.4310	PTFE – Kohle-/Graphitgefüllt / AISI 301	PTFE – Kohle-/Graphitgefüllt/ 1.4310
28	2	Abstreifring	Graphit	Graphit	Graphit	Graphit
29	2	Wellenfeder	17-7 PH	1.4568	17-7 PH	1.4568
30	1	Passfeder	316SS/316Ti	1.4571, 1.4401	316SS/316Ti	1.4571, 1.4401
31	1	Verschlusschraube	A182 Gr.F316	1.4401	A182 Gr.F316	1.4401



# Hochtemperaturausführung mit zapfengelagerter Kugel Class 150-300

## Zapfengelagert

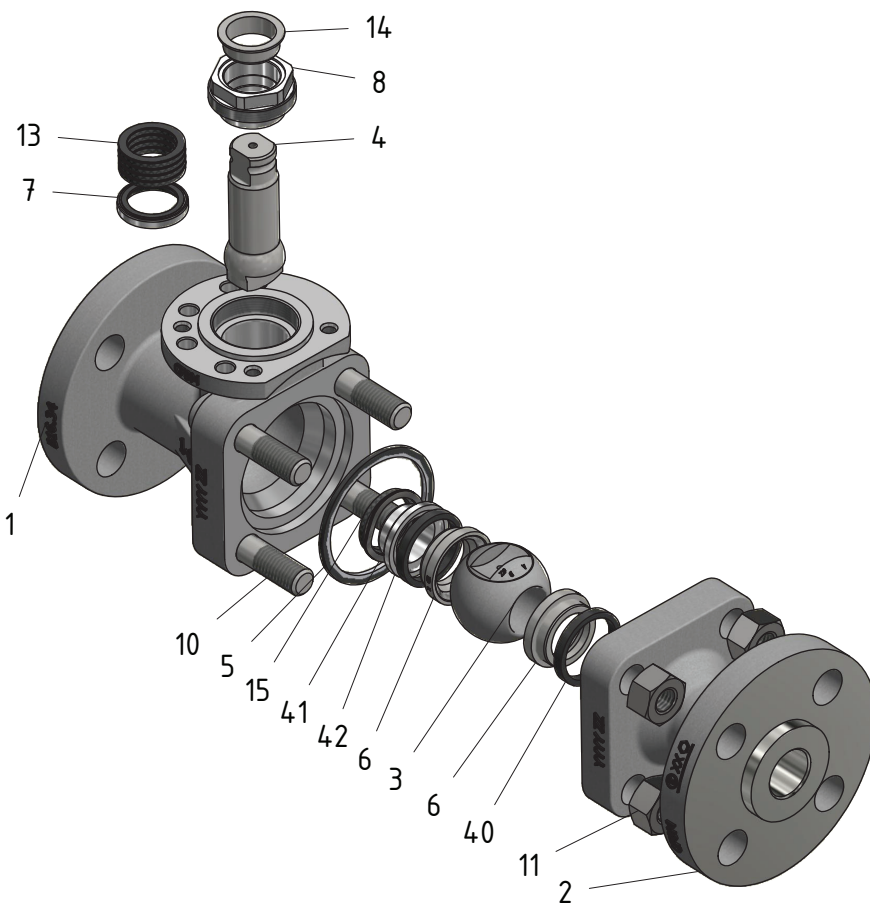


Pos.	Menge	Bezeichnung	Stahlguss		Edelstahl	
			ASTM	DIN	ASTM	DIN
1	1	Gehäuse	A216 WCB	1.0619	A351 CF8M	1.4408
2	1	Stutzen	A216 WCB	1.0619	A351 CF8M	1.4408
3	1	Kugel	A351 CF8M+Beschichtung; A182 F316L+Beschichtung	1.4408+Beschichtung; 1.4404+Beschichtung	A351 CF8M+Beschichtung; A182 F316L+Beschichtung	1.4408+Beschichtung; 1.4404+Beschichtung
4	1	Schaltwelle	A276 Gr.431	1.4057	A276 Gr.431	1.4057
5	1	Gehäusedichtung	PTFE/Graphit/316Ti	PTFE/Graphit/1.4571	PTFE/Graphit/316Ti	PTFE/Graphit/1.4571
6	2	Sitz	A182 F316L+Beschichtung	1.4404+ Beschichtung	A182 F316L+Beschichtung	1.4404+Beschichtung
7	1	Gleitscheibe	Inconel 625+Beschichtung	Inconel 625+Beschichtung	Inconel 625+Beschichtung	Inconel 625+Beschichtung
8	1	Stopfbuchse	A582 303	1.4305	A582 303	1.4305
10	12	Bolzen	A193 Gr.B7	1.7225	A193 Gr.B8M Cl.2	A4-70
11	12	Hochbeanspruchbare Sechskantmutter	A193 Gr.2H	1.7225	A194 Gr.8M	A4-70
13	1	Packungssatz	Graphit	Graphit	Graphit	Graphit
14	2	Gleitlager	Inconel 625+Beschichtung	Inconel 625+Beschichtung	Inconel 625+Beschichtung	Inconel 625+Beschichtung
15	1	Stopfbuchsflansch	A516 Gr.70	1.0425	A240 316Ti; 316SS	1.4571; 1.4401
16	1	Gleitlager	Inconel 625+ Beschichtung	Inconel 625+ Beschichtung	Inconel 625+ Beschichtung	Inconel 625+ Beschichtung
17	1	Lagerzapfen	A479 316Ti; 316SS	1.4571; 1.4401	A479 316Ti; 316SS	1.4571; 1.4401
18	1	Dichtung	PTFE/Graphit/316Ti	PTFE/Graphit/1.4571	PTFE/Graphit/316Ti	PTFE/Graphit/1.4571
19	1	Deckel	A479 316Ti, 316SS	1.4571, 1.4401	A479 316Ti, 316SS	1.4571, 1.4401
20	6	Bolzen	A193 Gr.B7	1.7225	A193 Gr.B8M Cl.2	A4-70
21	6	Hochbeanspruchbare Sechskantmutter	A193 Gr.2H	1.7225	A194 Gr.8M	A4-70
22	2	Bolzen	A193 Gr.B7	1.7225	A193 Gr.B8M Cl.2	A4-70
23	2	Hochbeanspruchbare Sechskantmutter	A193 Gr.2H	1.7225	A194 Gr.8M	A4-70
24	1	Sicherungsring	Edelstahl	1.4122	Edelstahl	1.4122
25	2	Abstreifring	Graphit	Graphit	Graphit	Graphit
26	2	S-Ring	A182 F316L	1.4404	A276 316Ti, 316L	1.4571; 1.4404
27	2	Dichtring	Graphit	Graphit	Graphit	Graphit
29	2	Wellenfeder	A286	1.4980	A286	1.4980
30	2	Passfeder	316SS/316Ti	1.4571, 1.4401	316SS/316Ti	1.4571, 1.4401
31	1	Verschlusschraube	A182 Gr.F316	1.4401	A182 Gr.F316	1.4401

# Hochtemperatursausführung mit schwimmend gelagerter Kugel Class 600-900

## Ausführung mit schwimmend gelagerter Kugel

Pos.	Menge	Bezeichnung	Stahlguss		Edelstahl	
			ASTM	DIN	ASTM	DIN
1	1	Gehäuse	A216 WCB	1.0619	A351 CF8M	1.4408
2	1	Stützen	A216 WCB	1.0619	A351 CF8M	1.4408
3	1	Kugel	A182 F316L+Beschichtung	1.4404+Beschichtung	A182 F316L+Beschichtung	1.4404+Beschichtung
4	1	Schaltwelle	A276 Gr.431	1.4057	A276 Gr.431	1.4057
5	1	Gehäusedichtung	Graphit/316Ti	Graphit/316Ti	Graphit/316Ti	Graphit/316Ti
6	2	Sitz	A182 F316L+Beschichtung	1.4404+Beschichtung	A182 F316L+Beschichtung	1.4404+Beschichtung
7	1	S2 Schaltwellendichtung	e-Carbon	e-Carbon	e-Carbon	e-Carbon
8	1	Stopfbuchse	A479 316Ti, 316SS	1.4571, 1.4401	A479 316Ti, 316SS	1.4571, 1.4401
10	4	Bolzen	A193 Gr.B7	1.7225	A193 Gr.B8M Cl.2	A4-70
11	4	Hochbeanspruchbare Sechskantmutter	A194 Gr.2H	1.7225	A194 Gr.8M	A4-70
13	1	Packungssatz	Graphit	Graphit	Graphit	Graphit
14	1	Führungsbuchse	A582 303+Beschichtung	1.4305+Beschichtung	A582 303+Beschichtung	1.4305+Beschichtung
15	1	Innensechskantschraube	Graphit	Graphit	Graphit	Graphit
40	2	Dichtring	Graphit	Graphit	Graphit	Graphit
41	1	Wellenfeder	A286	1.4980	A286	1.4980
42	1	S-Ring	F51, A276 UNS S31803, A276 316L, A276 316Ti	1.4462, 1.4404, 1.4571	F51, A276 UNS S31803, A276 316L, A276 316Ti	1.4462, 1.4404, 1.4571

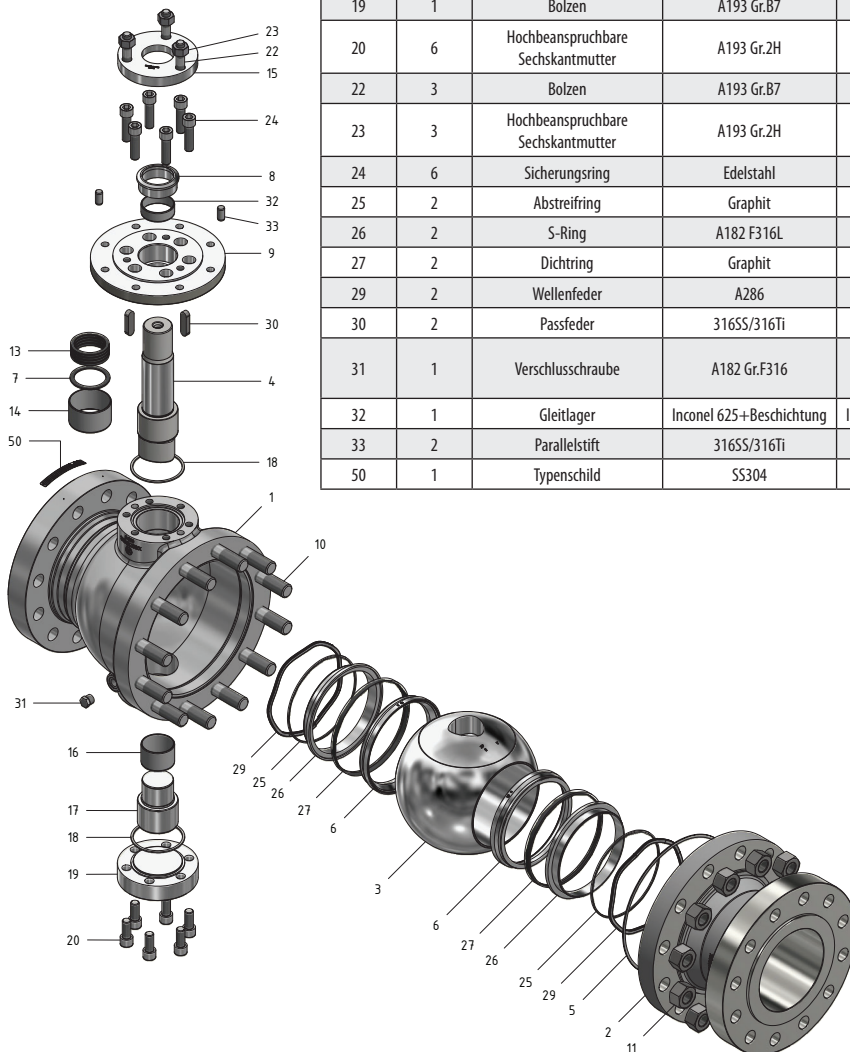




# Hochtemperaturausführung mit zapfengelagerter Kugel Class 600-900

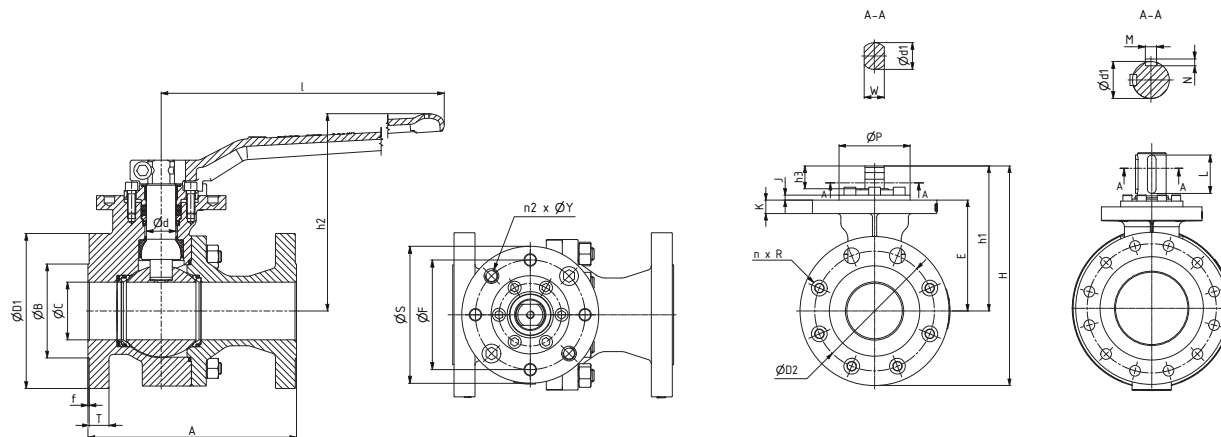
## Zapfengelagert

Pos.	Menge	Bezeichnung	Stahlguss		Edelstahl	
			ASTM	DIN	ASTM	DIN
1	1	Gehäuse	A216 WCB	1.0619	A351 CF8M	1.4408
2	1	Stutzen	A216 WCB	1.0619	A351 CF8M	1.4408
3	1	Kugel	A351 CF8M+Beschichtung; A182 F316L+Beschichtung	1.4408+Beschichtung; 1.4404+Beschichtung	A351 CF8M+Beschichtung; A182 F316L+Beschichtung	1.4408+Beschichtung; 1.4404+Beschichtung
4	1	Schaltwelle	A276 Gr.431	1.4057	A276 Gr.431	1.4057
5	1	Gehäusedichtung	PTFE/Graphit/316Ti	PTFE/Graphit/1.4571	PTFE/Graphit/316Ti	PTFE/Graphit/1.4571
6	2	Sitz	A182 F316L+Beschichtung	1.4404+ Beschichtung	A182 F316L+Beschichtung	1.4404+Beschichtung
7	1	Gleitscheibe	Inconel 625+Beschichtung	Inconel 625+Beschichtung	Inconel 625+Beschichtung	Inconel 625+Beschichtung
8	1	Stopfbuchse	A582 303	1.4305	A582 303	1.4305
9	1	Bolzen	A193 Gr.B7	1.7225	A193 Gr.B8M Cl.2	A4-70
10	12	Hochbeanspruchbare Sechskantmutter	A193 Gr.2H	1.7225	A194 Gr.8M	A4-70
11	12	Packungssatz	Graphit	Graphit	Graphit	Graphit
13	1	Gleitlager	Inconel 625+Beschichtung	Inconel 625+Beschichtung	Inconel 625+Beschichtung	Inconel 625+Beschichtung
14	1	Stopfbuchsflansch	A516 Gr.70	1.0425	A240 316Ti; 316SS	1.4571; 1.4401
15	1	Gleitlager	Inconel 625+ Beschichtung	Inconel 625+ Beschichtung	Inconel 625+ Beschichtung	Inconel 625+ Beschichtung
16	1	Lagerzapfen	A479 316Ti; 316SS	1.4571; 1.4401	A479 316Ti; 316SS	1.4571; 1.4401
17	1	Dichtung	PTFE/Graphit/316Ti	PTFE/Graphit/1.4571	PTFE/Graphit/316Ti	PTFE/Graphit/1.4571
18	2	Deckel	A479 316Ti, 316SS	1.4571, 1.4401	A479 316Ti, 316SS	1.4571, 1.4401
19	1	Bolzen	A193 Gr.B7	1.7225	A193 Gr.B8M Cl.2	A4-70
20	6	Hochbeanspruchbare Sechskantmutter	A193 Gr.2H	1.7225	A194 Gr.8M	A4-70
22	3	Bolzen	A193 Gr.B7	1.7225	A193 Gr.B8M Cl.2	A4-70
23	3	Hochbeanspruchbare Sechskantmutter	A193 Gr.2H	1.7225	A194 Gr.8M	A4-70
24	6	Sicherungsring	Edelstahl	1.4122	Edelstahl	1.4122
25	2	Abstreifring	Graphit	Graphit	Graphit	Graphit
26	2	S-Ring	A182 F316L	1.4404	A276 316Ti, 316L	1.4571; 1.4404
27	2	Dichtring	Graphit	Graphit	Graphit	Graphit
29	2	Wellenfeder	A286	1.4980	A286	1.4980
30	2	Passfeder	316SS/316Ti	1.4571, 1.4401	316SS/316Ti	1.4571, 1.4401
31	1	Verschlusschraube	A182 Gr.F316	1.4401	A182 Gr.F316	1.4401
32	1	Gleitlager	Inconel 625+Beschichtung	Inconel 625+Beschichtung	Inconel 625+Beschichtung	Inconel 625+Beschichtung
33	2	Parallelstift	316SS/316Ti	1.4571, 1.4401	316SS/316Ti	1.4571, 1.4401
50	1	Typenschild	SS304	1.4301	SS304	1.4301



# Performance-Kugelhahn mit schwimmend gelagerter Kugel

## Maße und Gewichte Class 150



Maße D1, L, h2, S, E, h1 und H dienen nur als Referenz.

DN	NPS	Maße (Zoll)														Gewicht (lb)
		A	ØC	H	h1	E	ØD1	ØD2	n	R	ØB	T	f	h2	l	
15	1/2"	4.25	0.51	5.61	2.72	1.93	3.50	2.38	4	0.62	1.38	0.38	0.06	3.86	7.17	5
20	3/4"	4.61	0.75	6.04	2.95	2.17	3.88	2.75	4	0.62	1.69	0.44	0.06	4.09	7.17	6
25	1"	5.00	0.98	6.34	3.07	2.28	4.25	3.12	4	0.62	2.00	0.50	0.06	4.21	7.17	8
40	1 1/2"	6.50	1.50	8.44	4.37	3.27	5.00	3.88	4	0.62	2.88	0.63	0.06	5.94	11.02	17
50	2"	7.00	1.93	9.22	4.65	3.54	6.00	4.75	4	0.75	3.62	0.69	0.06	6.22	13.50	23
80	3"	8.00	3.07	12.49	6.50	5.00	7.50	6.00	4	0.75	5.00	0.88	0.06	8.74	17.72	50
100	4"	9.00	3.94	15.44	8.46	6.57	9.00	7.50	8	0.75	6.19	0.88	0.06	10.94	28.35	83
150	6"	15.50	5.94	17.05	10.39	8.35	11.00	9.50	8	0.88	8.50	0.94	0.06	-	-	214

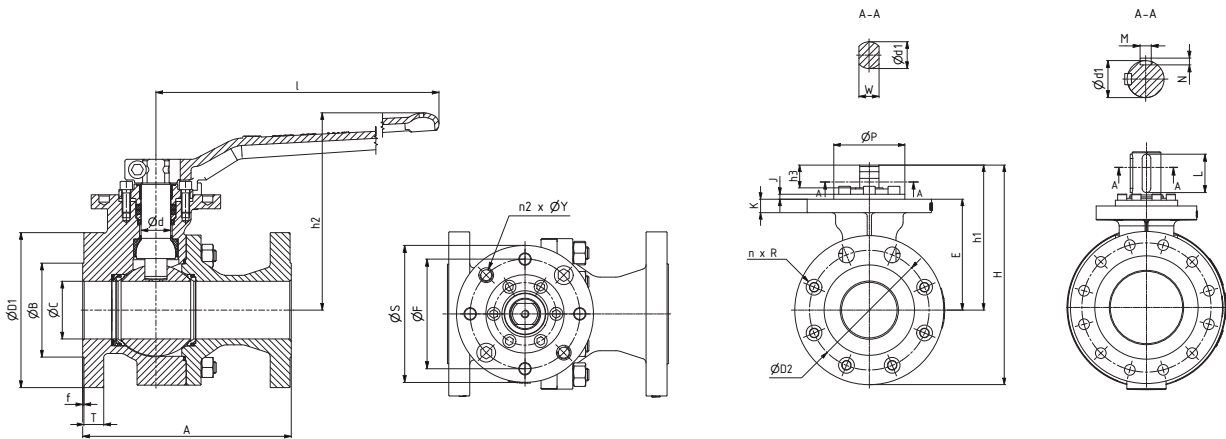
DN	NPS	Maße (Zoll)														
		ISO 5211	ØS	ØP	ØF	n2	ØY	K	J	Ød	L	M	N	h3	W	Ød1
15	1/2"	F05	2.56	1.38	1.97	4	M6	0.39	0.08	0.63	-	-	-	0.51	0.43	0.55
20	3/4"	F05	2.56	1.38	1.97	4	M6	0.43	0.08	0.63	-	-	-	0.51	0.43	0.55
25	1"	F05	2.56	1.38	1.97	4	M6	0.35	0.08	0.63	-	-	-	0.51	0.43	0.55
40	1 1/2"	F07	3.54	2.17	2.76	4	M8	0.35	0.12	0.79	-	-	-	0.79	0.55	0.71
50	2"	F07	3.54	2.17	2.76	4	M8	0.39	0.12	0.79	-	-	-	0.79	0.55	0.71
80	3"	F10	4.92	2.76	4.02	4	M10	0.85	0.12	1.10	-	-	-	1.02	0.75	0.98
100	4"	F14	6.89	3.94	5.51	4	M16	0.71	0.24	1.57	-	-	-	1.32	1.06	1.42
150	6"	F14	6.89	3.94	5.51	4	M16	0.87	0.24	1.97	-	-	-	1.57	1.42	1.89

DN	NPS	Maße (mm)														Gewicht (kg)
		A	ØC	H	h1	E	ØD1	ØD2	n	R	ØB	T	f	h2	l	
15	1/2"	108	13	143	69	49	89.0	60.5	4	15.8	35.0	9.7	1.6	98	182	2.3
20	3/4"	117	19	153	75	55	98.6	69.9	4	15.8	43.0	11.1	1.6	104	182	2.9
25	1"	127	25	161	78	58	108.0	79.2	4	15.8	50.8	12.7	1.6	107	182	3.5
40	1 1/2"	165	38	215	111	83	127.0	98.6	4	15.8	73.2	15.9	1.6	151	280	7.8
50	2"	178	49	234	118	90	152.4	120.7	4	19.0	92.0	17.5	1.6	158	343	10.6
80	3"	203	78	317	165	127	190.5	152.0	4	19.0	127.0	22.3	1.6	222	450	22.6
100	4"	229	100	392	215	167	228.6	190.5	8	19.0	157.2	22.3	1.6	278	720	37.6
150	6"	394	151	433	264	212	279.4	241.3	8	22.2	215.9	23.8	1.6	-	-	96.9

DN	NPS	Maße (mm)														
		ISO 5211	ØS	ØP	ØF	n2	ØY	K	J	Ød	L	M	N	h3	W	Ød1
15	1/2"	F05	65	35	50	4	M6	10.0	2	16	-	-	-	13.0	11	14
20	3/4"	F05	65	35	50	4	M6	11.0	2	16	-	-	-	13.0	11	14
25	1"	F05	65	35	50	4	M6	9.0	2	16	-	-	-	13.0	11	14
40	1 1/2"	F07	90	55	70	4	M8	9.0	3	20	-	-	-	20.0	14	18
50	2"	F07	90	55	70	4	M8	10.0	3	20	-	-	-	20.0	14	18
80	3"	F10	125	70	102	4	M10	21.5	3	28	-	-	-	26.0	19	25
100	4"	F14	175	100	140	4	M16	18.0	6	40	-	-	-	33.5	27	36
150	6"	F14	175	100	140	4	M16	22.0	6	50	-	-	-	40.0	36	48

# Performance-Kugelhahn mit schwimmend gelagerter Kugel

## Maße und Gewichte Class 300



Maße D1, L, h2, S, E, h1 und H dienen nur als Referenz.

DN	NPS	Maße (Zoll)														Gewicht (lb)
		A	ØC	H	h1	E	ØD1	ØD2	n	R	ØB	T	f	h2	l	
15	1/2"	5.50	0.51	5.73	2.72	1.93	3.75	2.62	4	0.62	1.38	0.50	0.06	3.86	7.17	7
20	3/4"	6.00	0.75	6.40	2.95	2.17	4.62	3.25	4	0.75	1.69	0.56	0.06	4.09	7.17	10
25	1"	6.50	0.98	6.65	3.07	2.28	4.88	3.50	4	0.75	2.00	0.62	0.06	4.21	7.17	11
40	1 1/2"	7.50	1.50	9.00	4.37	3.27	6.12	4.50	4	0.87	2.88	0.75	0.06	5.94	13.50	24
50	2"	8.50	1.93	11.32	5.79	4.29	6.50	5.00	8	0.75	3.62	0.81	0.06	8.07	17.72	35
80	3"	11.13	3.07	14.56	8.03	6.14	8.25	6.62	8	0.87	5.00	1.06	0.06	10.43	28.35	76
100	4"	12.00	3.94	13.78	8.78	6.73	10.00	7.88	8	0.87	6.19	1.19	0.06	-	-	124
150	6"	15.88	5.94	19.53	12.80	8.35	12.50	10.62	12	0.88	8.50	1.38	0.06	-	-	301

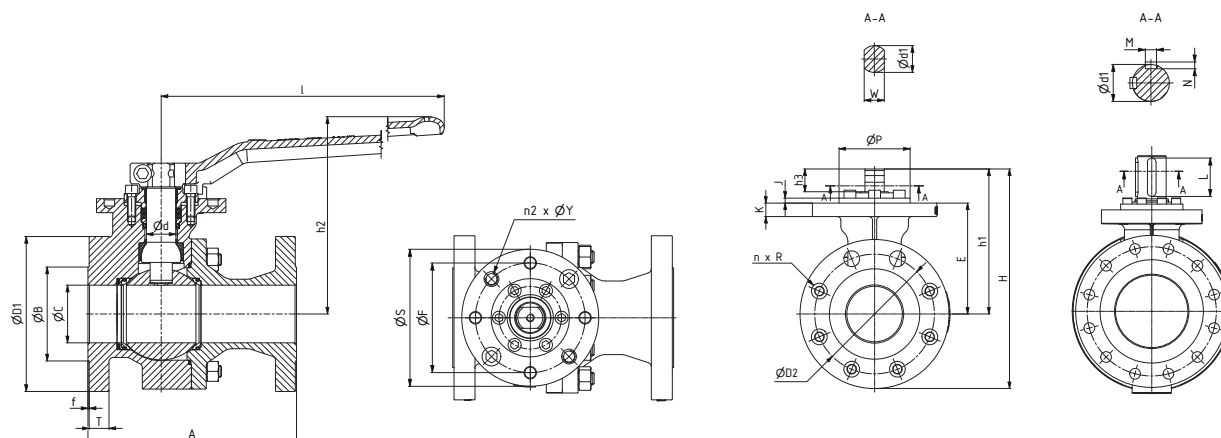
DN	NPS	Maße (Zoll)														
		ISO 5211	ØS	ØP	ØF	n2	ØY	K	J	Ød	L	M	N	h3	W	Ød1
15	1/2"	F05	2.56	1.38	1.97	4	M6	0.39	0.08	0.63	-	-	-	0.51	0.43	0.55
20	3/4"	F05	2.56	1.38	1.97	4	M6	0.43	0.08	0.63	-	-	-	0.51	0.43	0.55
25	1"	F05	2.56	1.38	1.97	4	M6	0.35	0.08	0.63	-	-	-	0.51	0.43	0.55
40	1 1/2"	F07	3.54	2.17	2.76	4	M8	0.35	0.12	0.79	-	-	-	0.79	0.55	0.71
50	2"	F10	4.92	2.76	4.02	4	M10	0.67	0.12	1.10	-	-	-	1.02	0.75	0.98
80	3"	F14	6.89	3.94	5.51	4	M16	0.75	0.24	1.57	-	-	-	1.32	1.06	1.42
100	4"	F14	6.89	3.94	5.51	4	M16	0.94	0.24	1.97	-	-	-	1.57	1.42	1.89
150	6"	F16	8.27	5.12	6.50	4	M20	1.14	0.28	2.76	3.15	0.71	0.43	-	-	-

DN	NPS	Maße (mm)														Gewicht (kg)
		A	ØC	H	h1	E	ØD1	ØD2	n	R	ØB	T	f	h2	l	
15	1/2"	140	13	146	69	49	95.2	66.5	4	15.8	35.0	12.7	1.6	98	182	3.2
20	3/4"	152	19	163	75	55	117.3	82.6	4	19.0	43.0	14.1	1.6	104	182	4.5
25	1"	165	25	169	78	58	124.0	88.9	4	19.0	50.8	15.8	1.6	107	182	5.1
40	1 1/2"	190	38	229	111	83	155.4	114.3	4	22.2	73.2	19.1	1.6	151	343	11.0
50	2"	216	49	288	147	109	165.0	127.0	8	19.0	92.0	20.7	1.6	205	450	15.9
80	3"	282	78	370	204	156	209.6	168.2	8	22.2	127.0	26.8	1.6	265	720	34.5
100	4"	305	100	350	223	171	254.0	200.2	8	22.2	157.2	30.2	1.6	-	-	56.3
150	6"	403	151	496	325	212	317.5	269.7	12	22.2	215.9	35.0	1.6	-	-	136.6

DN	NPS	Maße (mm)														
		ISO 5211	ØS	ØP	ØF	n2	ØY	K	J	Ød	L	M	N	h3	W	Ød1
15	1/2"	F05	65	35	50	4	M6	10	2	16	-	-	-	13.0	11	14
20	3/4"	F05	65	35	50	4	M6	11	2	16	-	-	-	13.0	11	14
25	1"	F05	65	35	50	4	M6	9	2	16	-	-	-	13.0	11	14
40	1 1/2"	F07	90	55	70	4	M8	9	3	20	-	-	-	20.0	14	18
50	2"	F10	125	70	102	4	M10	17	3	28	-	-	-	26.0	19	25
80	3"	F14	175	100	140	4	M16	19	6	40	-	-	-	33.5	27	36
100	4"	F14	175	100	140	4	M16	24	6	50	-	-	-	40.0	36	48
150	6"	F16	210	130	165	4	M20	29	7	70	80	18	11	-	-	-

# Performance-Kugelhahn mit schwimmend gelagerter Kugel

## Maße und Gewichte Class 600



Maße D1, L, h2, S, E, h1 und H dienen nur als Referenz.

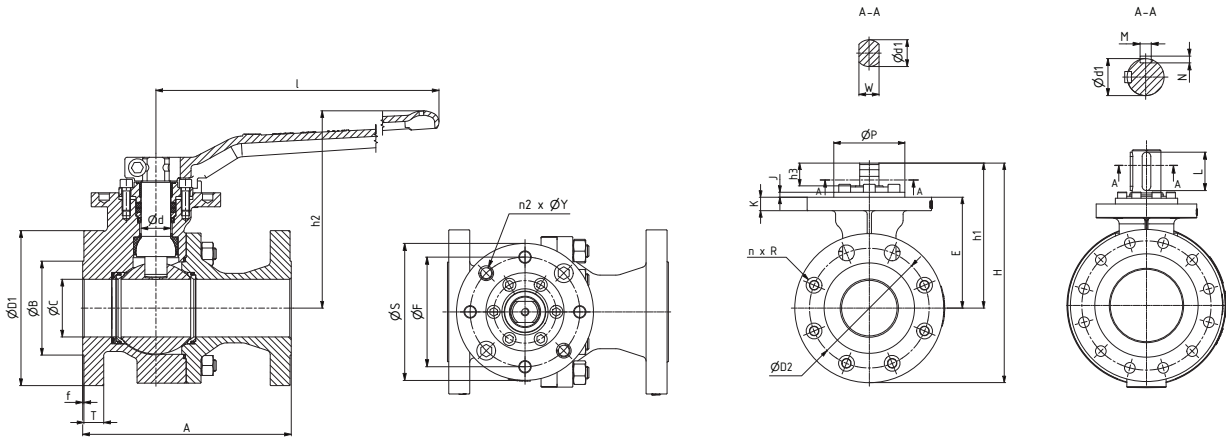
DN	NPS	Maße (Zoll)														Gewicht (lb)
		A	ØC	H	h1	E	ØD1	ØD2	n	R	ØB	T	f	h2	I	
15	1/2"	6.50	0.51	4.59	2.72	1.95	3.75	2.62	4	0.63	1.37	0.56	0.25	3.86	7.17	10
20	3/4"	7.50	0.75	5.67	3.41	2.52	4.62	3.25	4	0.75	1.69	0.62	0.25	5.75	11.02	17
25	1"	8.50	0.98	6.18	3.72	2.64	4.88	3.50	4	0.75	2.00	0.69	0.25	6.06	13.50	20
40	1 1/2"	9.50	1.50	8.33	5.28	3.78	6.12	4.50	4	0.87	2.87	0.88	0.25	7.56	17.72	42

DN	NPS	Maße (Zoll)														
		ISO 5211	ØS	ØP	ØF	n2	ØY	K	J	Ød	L	M	N	h3	W	Ø d1
15	1/2"	F05	2.56	1.38	1.97	4	M6	0.57	0.08	0.63	-	-	-	0.47	0.43	0.55
20	3/4"	F05	2.56	1.38	1.97	4	M6	0.83	0.12	0.79	-	-	-	0.55	0.55	0.71
25	1"	F07	3.54	2.17	2.76	4	M8	0.39	0.12	0.94	-	-	-	0.63	0.67	0.87
40	1 1/2"	F10	4.92	2.76	4.02	4	M10	0.67	0.12	1.10	-	-	-	0.98	0.75	0.98

DN	NPS	Maße (mm)														Gewicht (kg)
		A	ØC	H	h1	E	ØD1	ØD2	n	R	ØB	T	f	h2	I	
15	1/2"	165	13	117	69.0	49.5	95	66.7	4	16	34.9	15.0	7	98	182	4.7
20	3/4"	190	19	144	86.5	64.0	115	82.6	4	19	42.9	16.5	7	146	280	7.6
25	1"	216	25	157	94.5	67.0	125	88.9	4	19	50.8	17.5	7	154	343	8.9
40	1 1/2"	241	38	212	134.0	96.0	155	114.3	4	22	73.0	23.5	7	192	450	19.0

DN	NPS	Maße (mm)														
		ISO 5211	ØS	ØP	ØF	n2	ØY	K	J	Ød	L	M	N	h3	W	Ø d1
15	1/2"	F05	65	35	50	4	M6	14.5	2	16	-	-	-	12	11	14
20	3/4"	F05	65	35	50	4	M6	21.0	3	20	-	-	-	14	14	18
25	1"	F07	90	55	70	4	M8	10.0	3	24	-	-	-	16	17	22
40	1 1/2"	F10	125	70	102	4	M10	17.0	3	28	-	-	-	25	19	25

# Performance-Kugelhahn mit schwimmend gelagerter Kugel Maße und Gewichte Class 900



Maße D1, L, h2, S, E, h1 und H dienen nur als Referenz.

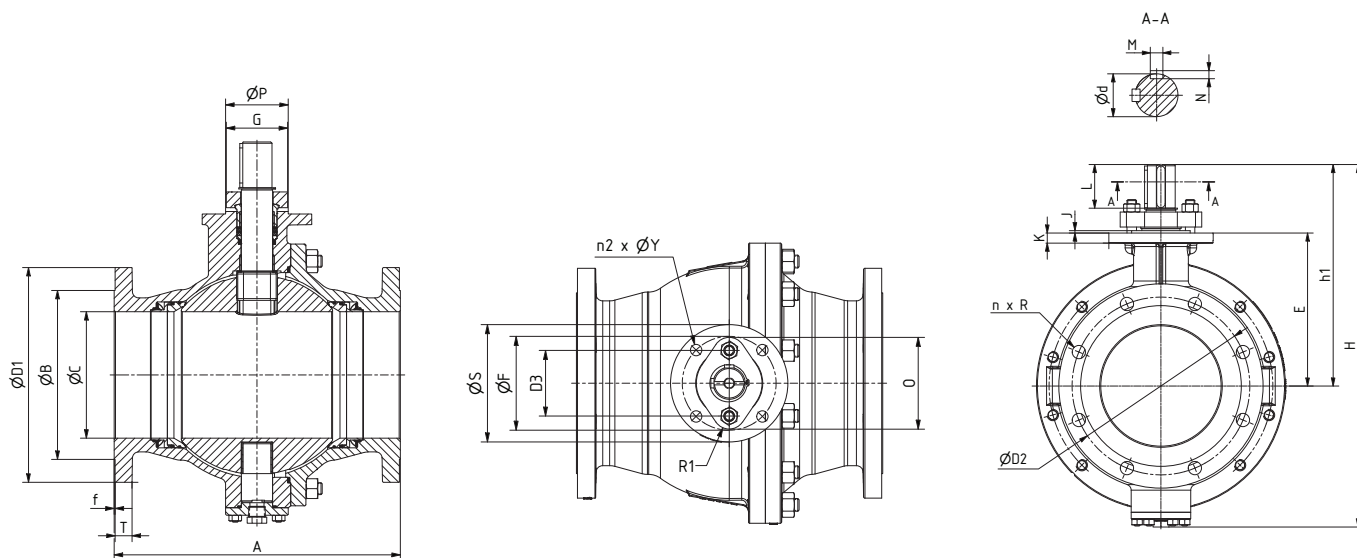
DN	NPS	Maße (Zoll)														Gewicht (lb)
		A	ØC	H	h1	E	ØD1	ØD2	n	R	ØB	T	f	h2	I	
15	1/2"	8.50	0.51	5.61	3.25	2.44	4.75	3.25	4	0.87	1.37	0.88	0.25	5.67	11.02	19
20	3/4"	9.00	0.75	5.96	3.41	2.52	5.12	3.50	4	0.87	1.69	1.00	0.25	5.75	11.02	25
25	1"	10.00	0.98	6.67	3.72	2.64	5.88	4.00	4	1.00	2.00	1.12	0.25	6.06	13.50	32
40	1 1/2"	12.00	1.50	8.82	5.28	3.78	7.00	4.88	4	1.12	2.87	1.25	0.25	7.56	17.72	60

DN	NPS	Maße (Zoll)														
		ISO 5211	ØS	ØP	ØF	n2	ØY	K	J	Ød	L	M	N	h3	W	Ød1
15	1/2"	F05	2.56	1.38	1.97	4	M6	0.94	0.12	0.79	-	-	-	0.47	0.55	0.71
20	3/4"	F05	2.56	1.38	1.97	4	M6	0.75	0.12	0.79	-	-	-	0.55	0.55	0.71
25	1"	F07	3.54	2.17	2.76	4	M8	0.39	0.12	0.94	-	-	-	0.63	0.67	0.87
40	1 1/2"	F10	4.92	2.76	4.02	4	M10	0.67	0.12	1.1	-	-	-	0.98	0.75	0.98

DN	NPS	Maße (mm)														Gewicht (kg)
		A	ØC	H	h1	E	ØD1	ØD2	n	R	ØB	T	f	h2	I	
15	1/2"	216	13	143	82.5	62	120	82.6	4	22.0	34.9	23.0	7	144	280	8.4
20	3/4"	229	19	152	86.5	64	130	88.9	4	22.0	42.9	26.0	7	146	280	11.4
25	1"	254	25	170	94.5	67	150	101.6	4	25.4	50.8	29.0	7	154	343	14.5
40	1 1/2"	305	38	224	134.0	96	180	123.8	4	28.5	73.0	33.5	7	192	450	27.1

DN	NPS	Maße (mm)														
		ISO 5211	ØS	ØP	ØF	n2	ØY	K	J	Ød	L	M	N	h3	W	Ød1
15	1/2"	F05	65	35	50	4	M6	24	3	20	-	-	-	12	14	18
20	3/4"	F05	65	35	50	4	M6	19	3	20	-	-	-	14	14	18
25	1"	F07	90	55	70	4	M8	10	3	24	-	-	-	16	17	22
40	1 1/2"	F10	125	70	102	4	M10	17	3	28	-	-	-	25	19	25

# Performance-Kugelhahn mit zapfengelagerte Kugel Maße und Gewichte Class 150



Maße D1, L, h2, S, E, h1 und H dienen nur als Referenz.

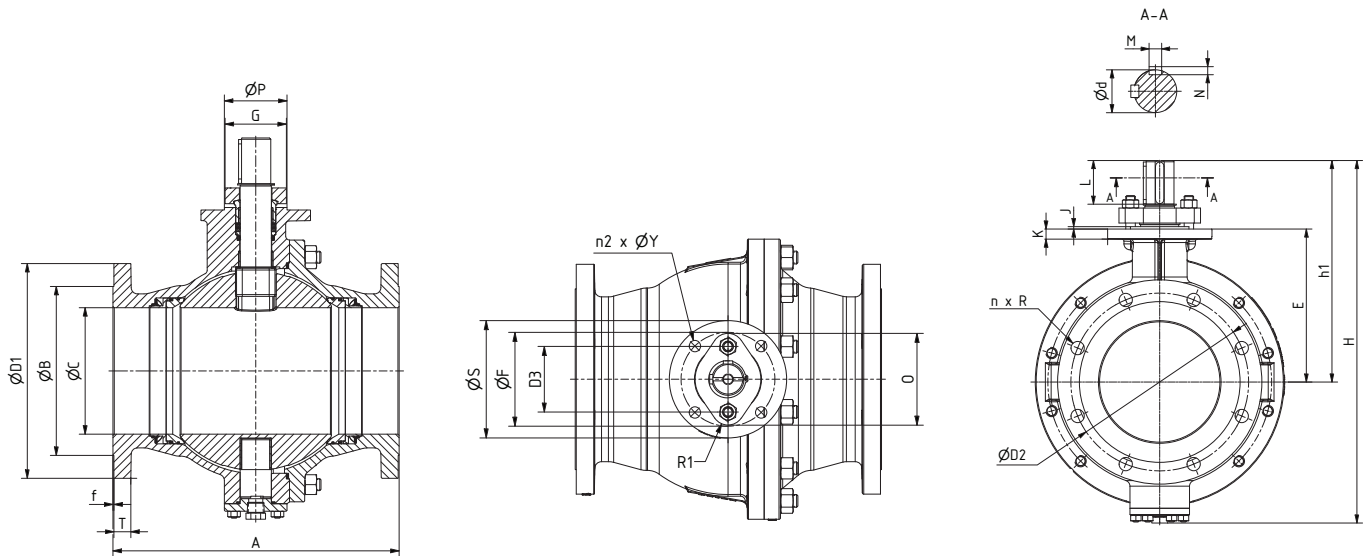
DN	NPS	Maße (Zoll)															Gewicht (lb)	
		A	ØC	H	h1	E	ØD1	ØD2	n	R	ØB	T	f	O	G	D3		R1
200	8"	18.00	7.95	23.46	14.57	10.12	13.50	11.75	8	0.88	10.62	1.06	0.06	5.08	3.82	3.86	0.79	377
250	10"	21.00	9.92	26.65	16.26	11.81	16.00	14.25	12	1.00	12.75	1.12	0.06	5.08	3.82	3.86	0.79	620
300	12"	24.00	11.93	31.85	19.04	13.19	19.00	17.00	12	1.00	15.00	1.19	0.06	7.01	4.02	5.12	0.94	1017

DN	NPS	Maße (Zoll)											
		ISO 5211	ØS	ØP	ØF	n2	ØY	K	J	Ød	L	M	N
200	8"	F14	6.89	3.94	5.51	4	0.67	0.67	0.16	1.89	2.76	0.55	0.35
250	10"	F14	6.89	3.94	5.51	4	0.67	0.87	0.16	1.89	2.76	0.55	0.35
300	12"	F16	8.27	5.12	6.50	4	0.83	0.83	0.20	2.36	3.94	0.71	0.43

DN	NPS	Maße (mm)															Gewicht (kg)	
		A	ØC	H	h1	E	ØD1	ØD2	n	R	ØB	T	f	O	G	D3		R1
200	8"	457	202	596	370	257	343.0	298.4	8	22.2	269.8	26.9	1.6	129	97	98	20	171.2
250	10"	533	252	677	413	300	406.4	362.0	12	25.4	323.8	28.6	1.6	129	97	98	20	281.1
300	12"	610	303	809	483.5	335	482.6	431.8	12	25.4	381.0	30.2	1.6	178	102	130	24	461.1

DN	NPS	Maße (mm)											
		ISO 5211	ØS	ØP	ØF	n2	ØY	K	J	Ød	L	M	N
200	8"	F14	175	100	140	4	Ø17	17	4	48	70	14	9
250	10"	F14	175	100	140	4	Ø17	22	4	48	70	14	9
300	12"	F16	210	130	165	4	Ø21	21	5	60	100	18	11

## Performance-Kugelhahn mit zapfengelagerte Kugel Maße und Gewichte Class 300



Maße D1, L, h2, S, E, h1 und H dienen nur als Referenz.

DN	NPS	Maße (Zoll)																Gewicht (lb)
		A	ØC	H	h1	E	ØD1	ØD2	n	R	ØB	T	f	O	G	D3	R1	
200	8"	19.75	7.95	23.98	14.72	10.08	15.00	13.00	12	1.00	10.62	1.56	0.06	7.17	5.04	5.12	0.94	517
250	10"	22.38	9.92	28.19	17.44	11.42	17.50	15.25	16	1.13	12.75	1.81	0.06	7.17	5.04	5.12	0.94	914
300	12"	25.50	11.93	32.44	19.59	13.19	20.50	17.75	16	1.25	15.00	1.94	0.06	7.80	6.30	5.75	0.94	1312

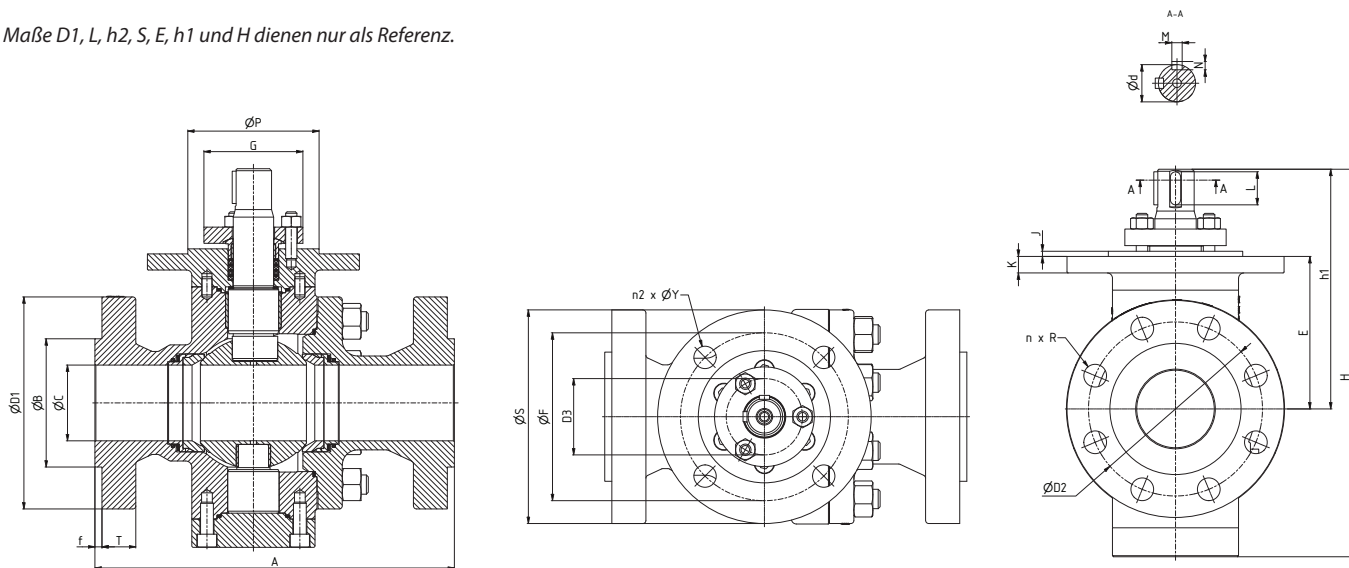
DN	NPS	Maße (Zoll)											
		ISO 5211	ØS	ØP	ØF	n2	ØY	K	J	Ød	L	M	N
200	8"	F16	8.27	5.12	6.5	4	0.83	0.83	0.20	2.36	2.76	0.71	0.43
250	10"	F25	11.81	7.87	10	8	0.67	0.71	0.20	2.36	3.94	0.71	0.43
300	12"	F25	11.81	7.87	10	8	0.67	1.18	0.20	2.83	4.33	0.79	0.47

DN	NPS	Maße (mm)																Gewicht (kg)
		A	ØC	H	h1	E	ØD1	ØD2	n	R	ØB	T	f	O	G	D3	R1	
200	8"	502	202	609	374.0	256	381.0	330.2	12	25.4	269.8	39.5	1.6	182	128	130	24	234.6
250	10"	568	252	716	443.0	290	445.0	387.4	16	28.6	323.8	46.1	1.6	182	128	130	24	414.5
300	12"	648	303	824	497.5	335	520.7	450.8	16	31.8	381.0	49.2	1.6	198	160	146	24	595.3

DN	NPS	Maße (mm)											
		ISO 5211	ØS	ØP	ØF	n2	ØY	K	J	Ød	L	M	N
200	8"	F16	210	130	165	4	Ø21	21	5	60	70	18	11
250	10"	F25	300	200	254	8	Ø17	18	5	60	100	18	11
300	12"	F25	300	200	254	8	Ø17	30	5	72	110	20	12

# Performance-Kugelhahn mit zapfengelagerte Kugel Maße und Gewichte Class 600

Maße D1, L, h2, S, E, h1 und H dienen nur als Referenz.



DN	NPS	Maße (Zoll)														Gewicht (lb)
		A	ØC	H	h1	E	ØD1	ØD2	n	R	ØB	T	f	h2	l	
50	2"	11.50	1.93	13.03	9.02	4.76	6.50	5.00	8	0.75	3.63	1.00	0.25	3.31	2.56	65
80	3"	14.00	2.95	16.73	11.10	5.81	8.25	6.62	8	0.87	5.00	1.25	0.25	3.86	2.95	139
100	4"	17.00	3.94	17.99	11.77	6.40	10.75	8.50	8	1.00	6.19	1.50	0.25	3.86	2.95	208
150	6"	22.00	5.94	23.76	15.71	9.47	14.00	11.50	12	1.14	8.50	1.88	0.25	5.51	4.33	489
200	8"	26.00	7.95	28.54	17.95	11.42	16.50	13.75	12	1.26	10.63	2.19	0.25	7.01	5.59	838
250	10"	31.00	9.92	37.32	24.69	13.58	20.00	17.00	16	1.38	12.75	2.50	0.25	7.01	5.59	1371
300	12"	33.00	11.93	40.67	26.93	15.43	22.00	19.25	20	1.38	15.00	2.62	0.25	7.52	6.10	1866

DN	NPS	Maße (Zoll)											
		ISO 5211	ØS	ØP	ØF	n2	ØY	K	J	Ød	L	M	N
50	2"	F12	5.91	3.35	4.92	4	0.53	0.63	0.12	1.10	0.98	0.31	0.28
80	3"	F16	8.27	5.12	6.50	4	0.87	0.63	0.20	1.42	1.26	0.39	0.31
100	4"	F16	8.27	5.12	6.50	4	0.87	0.63	0.20	1.50	1.26	0.39	0.31
150	6"	F25	11.81	7.87	10.00	8	0.69	0.98	0.20	2.17	2.20	0.63	0.39
200	8"	F25	11.81	7.87	10.00	8	0.69	0.98	0.20	2.56	2.48	0.71	0.43
250	10"	F30	13.39	9.06	11.73	8	0.87	1.18	0.20	2.83	3.15	0.79	0.47
300	12"	F30	13.39	9.06	11.73	8	0.87	1.18	0.20	3.35	3.54	0.87	0.55

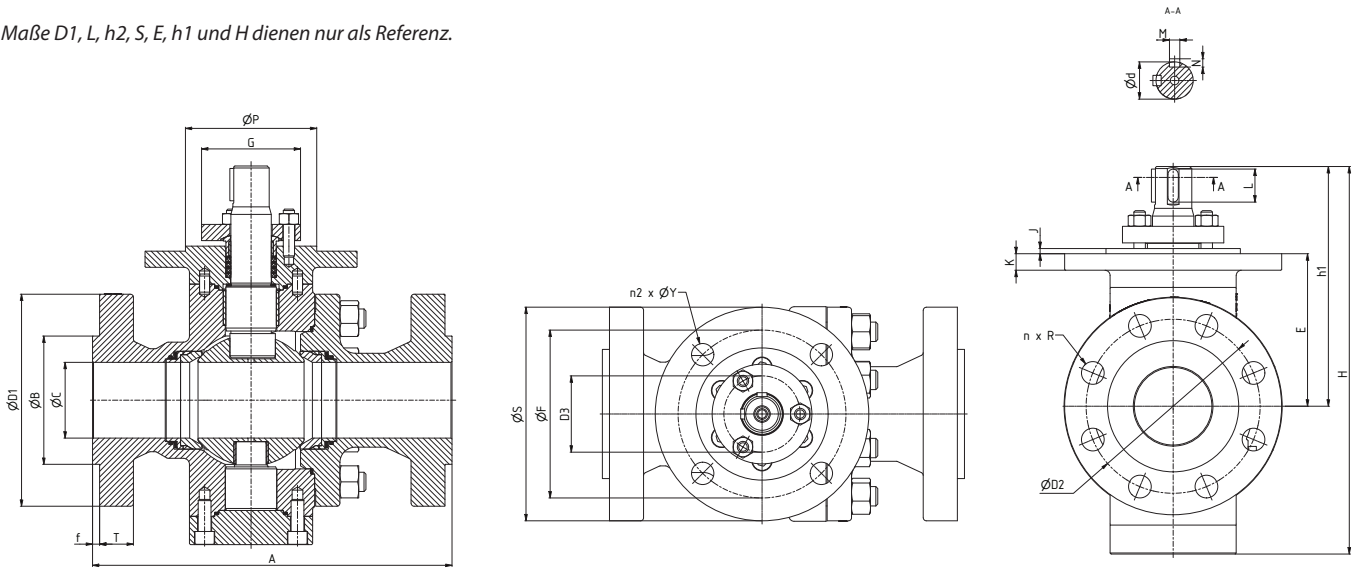
DN	NPS	Maße (mm)														Gewicht (kg)
		A	ØC	H	h1	E	ØD1	ØD2	n	R	ØB	T	f	h2	l	
50	2"	292	49	331	229	121.0	165	127.0	8	19.0	92.1	26.5	7	84	65	29.5
80	3"	356	75	425	282	147.6	210	168.3	8	22.0	127.0	33.5	7	98	75	63.1
100	4"	432	100	457	299	162.6	275	215.9	8	25.4	157.2	40.0	7	98	75	94.5
150	6"	559	151	604	399	240.6	355	292.1	12	29.0	215.9	47.7	7	140	110	221.9
200	8"	660	202	725	456	290.0	420	349.2	12	32.0	269.9	55.6	7	178	142	380.0
250	10"	787	252	948	627	345.0	510	431.8	16	35.0	323.8	63.5	7	178	142	621.7
300	12"	838	303	1033	684	392.0	560	489.0	20	35.0	381.0	66.7	7	191	155	846.6

DN	NPS	Maße (mm)											
		ISO 5211	ØS	ØP	ØF	n2	ØY	K	J	Ød	L	M	N
50	2"	F12	150	85	125	4	13.5	16	3	28	25	8	7
80	3"	F16	210	130	165	4	22.0	16	5	36	32	10	8
100	4"	F16	210	130	165	4	22.0	16	5	38	32	10	8
150	6"	F25	300	200	254	8	17.5	25	5	55	56	16	10
200	8"	F25	300	200	254	8	17.5	25	5	65	63	18	11
250	10"	F30	340	230	298	8	22.0	30	5	72	80	20	12
300	12"	F30	340	230	298	8	22.0	30	5	85	90	22	14



# Performance-Kugelhahn mit zapfengelagerte Kugel Maße und Gewichte Class 900

Maße D1, L, h2, S, E, h1 und H dienen nur als Referenz.



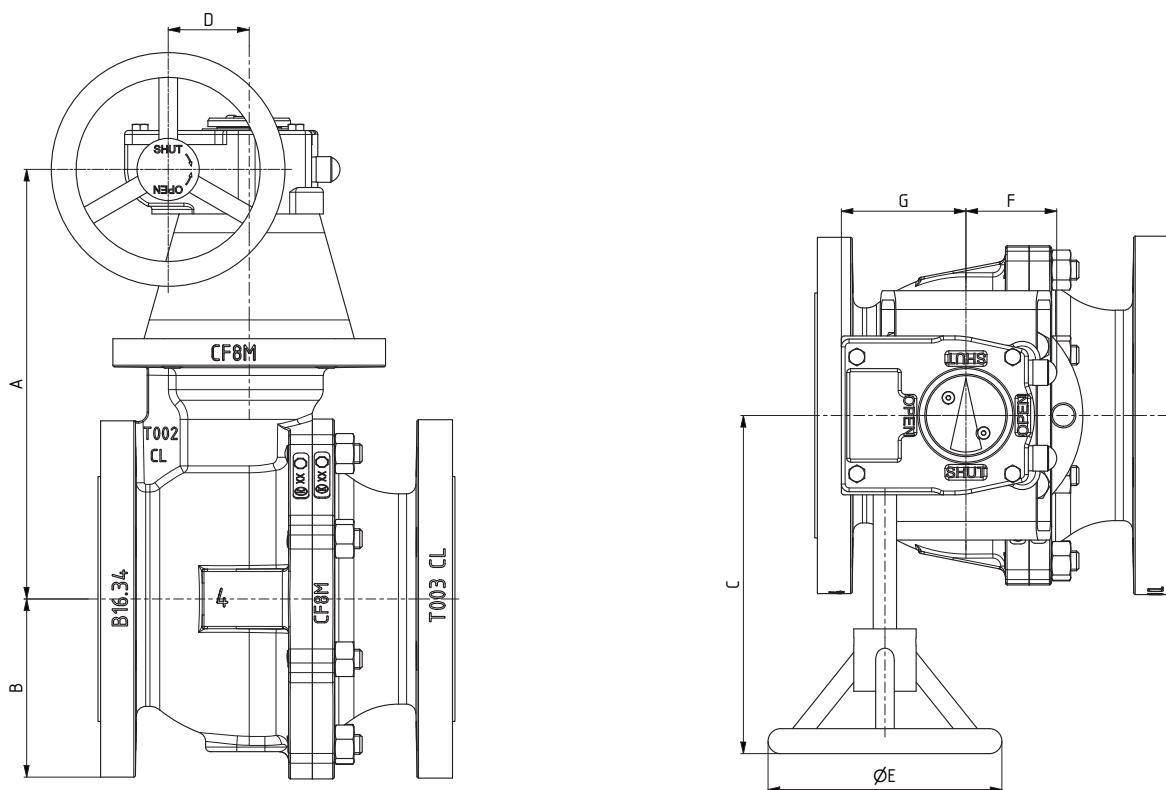
DN	NPS	Maße (Zoll)														Gewicht (lb)
		A	Ø C	H	h1	E	Ø D1	Ø D2	n	R	Ø B	T	f	h2	l	
50	2"	14.50	1.93	13.03	9.02	4.76	8.50	6.50	8	0.98	3.63	1.50	0.25	3.31	2.56	99
80	3"	15.00	2.95	16.73	11.10	5.81	9.50	7.50	8	1.00	5.00	1.50	0.25	3.86	2.95	171
100	4"	18.00	3.94	19.45	12.87	7.24	11.50	9.25	8	1.25	6.19	1.75	0.25	4.33	3.35	298
150	6"	24.00	5.94	24.57	15.71	9.47	15.00	12.50	12	1.25	8.50	2.19	0.25	5.51	4.33	606
200	8"	29.00	7.95	34.25	23.15	12.05	18.50	15.50	12	1.50	10.63	2.50	0.25	7.01	5.59	1111
250	10"	33.00	9.92	38.46	25.47	13.98	21.50	18.50	16	1.50	12.75	2.75	0.25	7.52	6.10	1769
300	12"	38.00	11.93	43.62	28.86	16.57	24.00	21.00	20	1.50	15.00	3.12	0.25	8.46	6.89	2618

DN	NPS	Maße (Zoll)											
		ISO 5211	Ø S	Ø P	Ø F	n2	Ø Y	K	J	Ø d	L	M	N
50	2"	F12	5.91	3.35	4.92	4	0.53	0.63	0.12	1.10	0.98	0.31	0.28
80	3"	F16	8.27	5.12	6.50	4	0.87	0.63	0.20	1.42	1.26	0.39	0.31
100	4"	F25	11.81	7.87	10.00	8	0.69	0.98	0.20	1.65	1.57	0.47	0.31
150	6"	F25	11.81	7.87	10.00	8	0.69	0.98	0.20	2.17	2.20	0.63	0.39
200	8"	F30	13.39	9.06	11.73	8	0.87	1.18	0.20	2.83	3.15	0.79	0.47
250	10"	F30	13.39	9.06	11.73	8	0.87	1.18	0.20	3.35	3.54	0.87	0.55
300	12"	F35	15.94	10.24	14.02	8	1.30	1.38	0.20	3.86	4.33	1.10	0.63

DN	NPS	Maße (mm)														Gewicht (kg)
		A	Ø C	H	h1	E	Ø D1	Ø D2	n	R	Ø B	T	f	h2	l	
50	2"	368	49	331	229	121.0	215	165	8	25.0	92.1	40.0	7	84	65	44.7
80	3"	381	75	425	282	147.6	240	190.5	8	25.4	127.0	39.5	7	98	75	77.4
100	4"	457	100	494	327	184.0	290	235	8	31.8	157.2	46.0	7	110	85	135.1
150	6"	610	151	624	399	240.6	380	317.5	12	31.8	215.9	55.6	7	140	110	275
200	8"	737	202	870	588	306.0	470	393.7	12	38.0	269.9	63.5	7	178	142	503.9
250	10"	838	252	977	647	355.0	545	469.9	16	38.0	323.8	69.9	7	191	155	802.2
300	12"	965	303	1108	733	421.0	610	533.4	20	38.0	381.0	79.4	7	215	175	1187.3

DN	NPS	Maße (mm)											
		ISO 5211	Ø S	Ø P	Ø F	n2	Ø Y	K	J	Ø d	L	M	N
50	2"	F12	150	85	125	4	13.5	16	3	28	25	8	7
80	3"	F16	210	130	165	4	22.0	16	5	36	32	10	8
100	4"	F25	300	200	254	8	17.5	25	5	42	40	12	8
150	6"	F25	300	200	254	8	17.5	25	5	55	56	16	10
200	8"	F30	340	230	298	8	22.0	30	5	72	80	20	12
250	10"	F30	340	230	298	8	22.0	30	5	85	90	22	14
300	12"	F35	405	260	356	8	33.0	35	5	98	110	28	16

## Standardausführung, Class 150 mit Schneckengetriebe



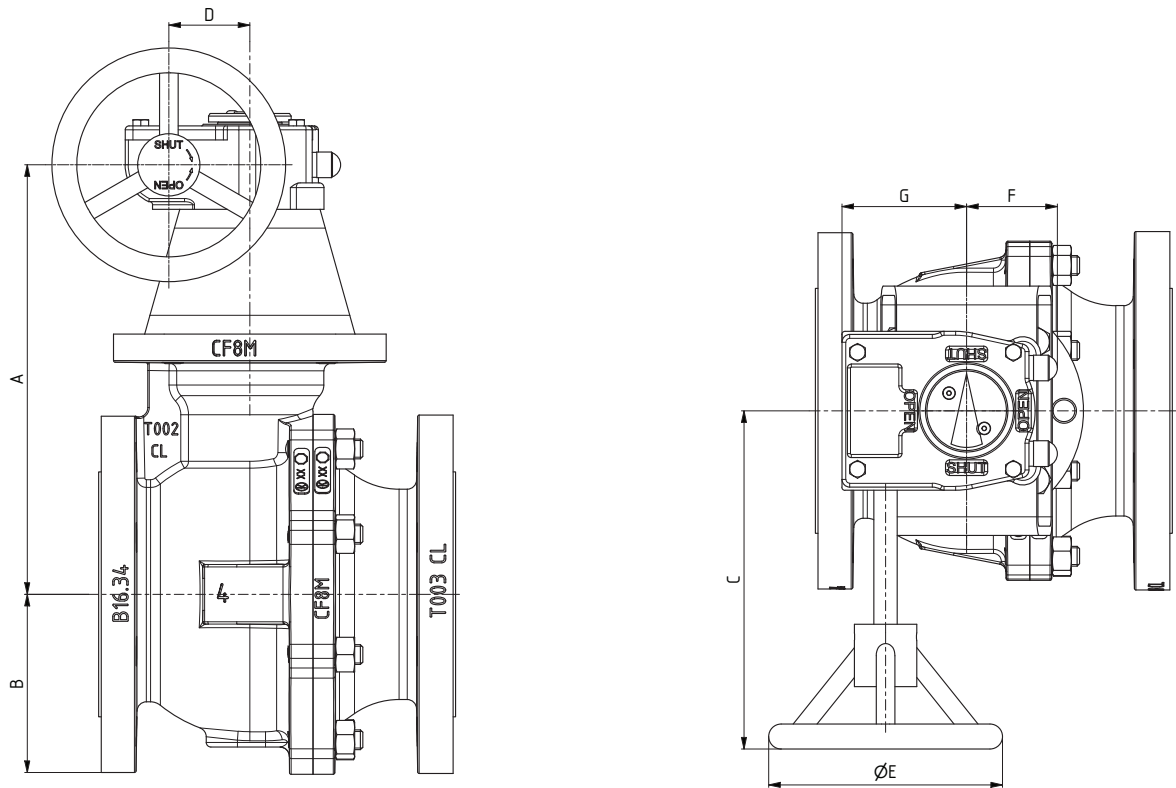
Getriebemaße dienen nur als Referenz.

DN	NPS	Maße (Zoll)						
		A	B	C	D	ØE	F	G
100	4"	10.87	6.97	8.15	2.05	5.91	1.89	3.15
150	6"	13.15	6.65	10.71	3.39	11.81	3.94	4.96
200	8"	18.03	8.90	10.98	2.80	9.84	2.72	4.13
250	10"	19.76	10.39	10.71	3.39	11.81	3.94	4.96
300	12"	22.95	12.83	12.52	4.13	13.78	4.33	5.83

DN	NPS	Maße (mm)						
		A	B	C	D	ØE	F	G
100	4"	276	177	207	52	150	48	80
150	6"	334	169	272	86	300	100	126
200	8"	458	226	279	71	250	69	105
250	10"	502	264	272	86	300	100	126
300	12"	583	326	318	105	350	110	148

Getriebegröße basierend auf klarer, sauberer Flüssigkeit bei maximalem Differenzdruck.

## Standardausführung, Class 300 mit Schneckengetriebe



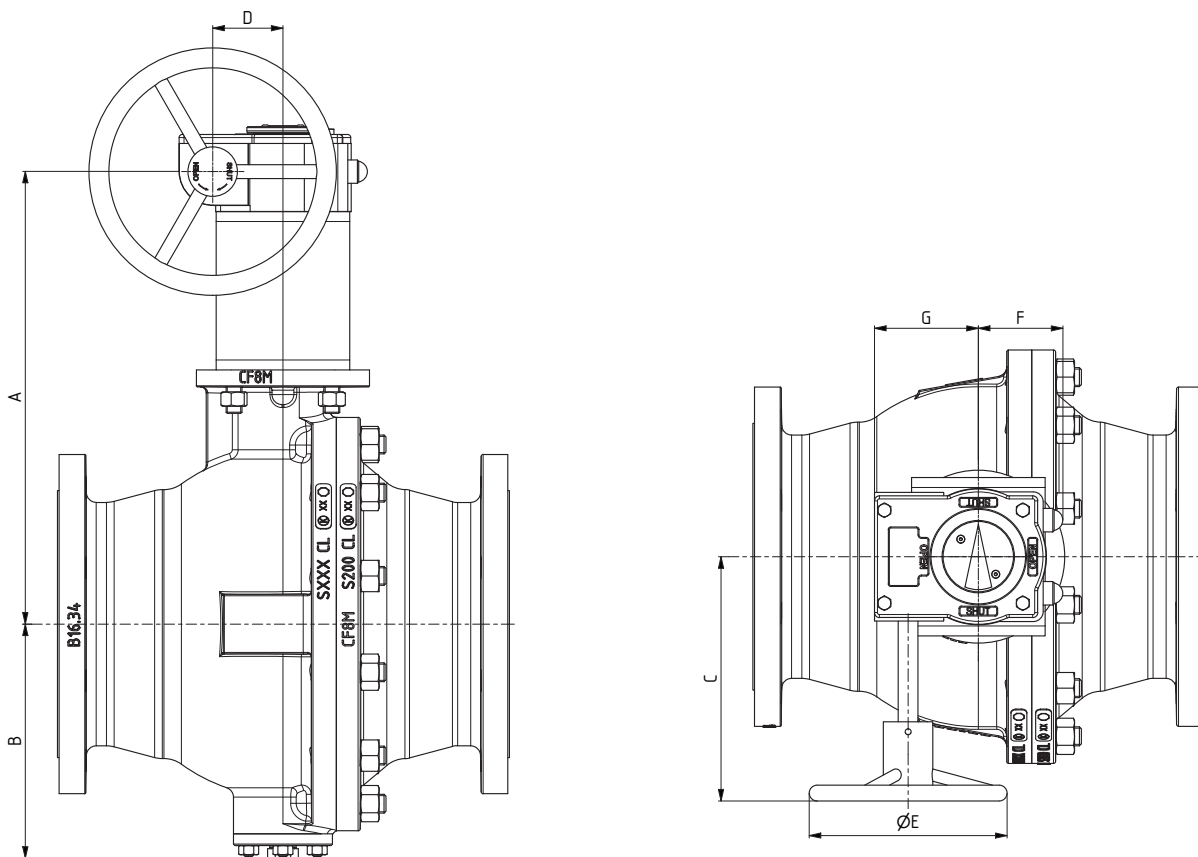
Getriebemaße dienen nur als Referenz.

DN	NPS	Maße (Zoll)						
		A	B	C	D	ØE	F	G
80	3"	10.43	6.54	8.15	2.05	5.91	1.89	3.15
100	4"	11.50	5.00	10.98	2.80	9.84	2.72	4.13
150	6"	16.14	6.73	13.62	4.13	19.69	4.33	5.83
200	8"	17.87	9.25	12.32	4.13	11.81	4.33	5.83
250	10"	21.18	10.75	13.70	4.13	17.72	4.33	5.83
300	12"	23.23	12.87	14.92	4.17	9.84	5.63	7.09

DN	NPS	Maße (mm)						
		A	B	C	D	ØE	F	G
80	3"	265	166	207	52	150	48	80
100	4"	292	127	279	71	250	69	105
150	6"	410	171	346	105	500	110	148
200	8"	454	235	313	105	300	110	148
250	10"	538	273	348	105	450	110	148
300	12"	590	327	379	106	250	143	180

Getriebegröße basierend auf klarer, sauberer Flüssigkeit bei maximalem Differenzdruck.

## Hochtemperatursausführung, Class 150 mit Schneckengetriebe



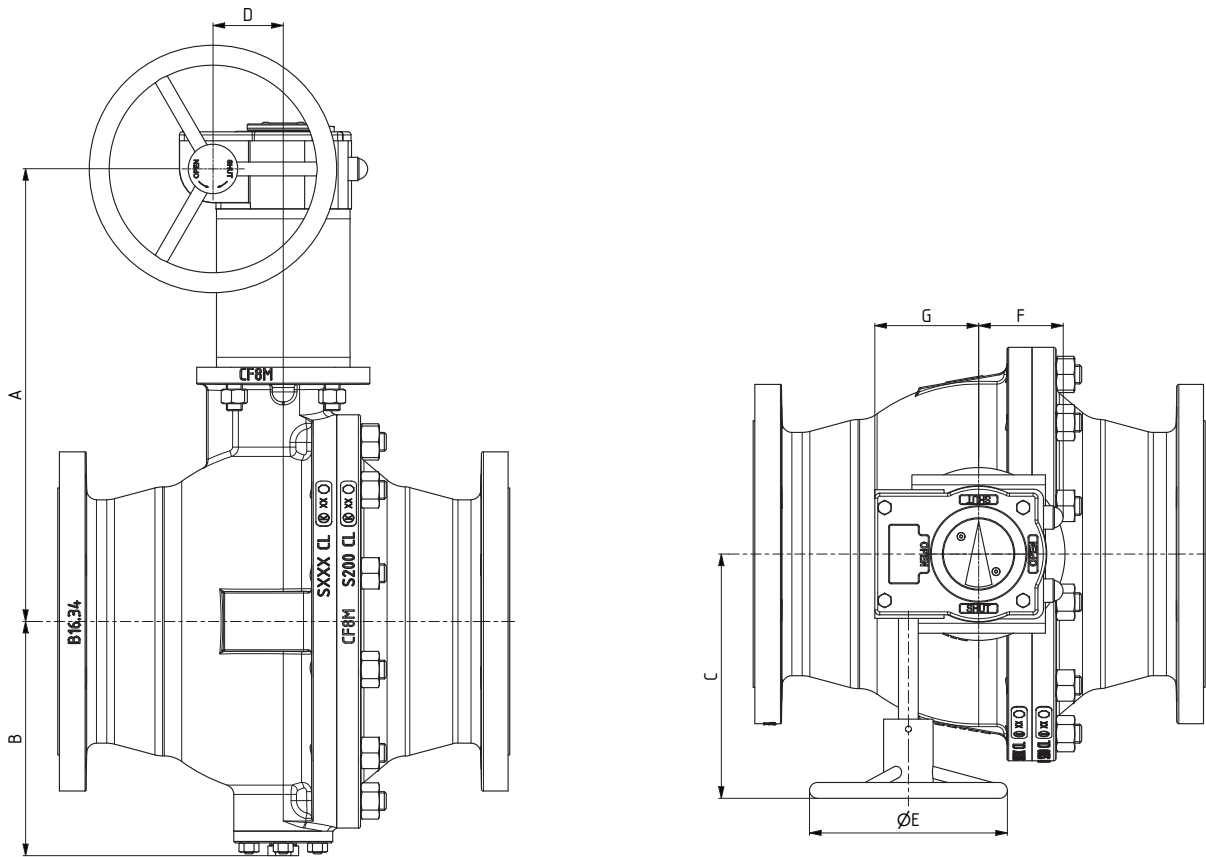
Getriebemaße dienen nur als Referenz.

DN	NPS	Maße (Zoll)						
		A	B	C	D	ØE	F	G
100	4"	10.87	6.97	8.15	2.05	5.91	1.89	3.15
150	6"	13.15	6.65	10.71	3.39	11.81	3.94	4.96
200	8"	18.07	8.90	10.51	3.39	9.84	3.94	4.96
250	10"	19.76	10.39	10.91	3.39	13.78	3.94	4.96
300	12"	22.95	12.83	13.62	4.13	19.69	4.33	5.83

DN	NPS	Maße (mm)						
		A	B	C	D	ØE	F	G
100	4"	276	177	207	52	150	48	80
150	6"	334	169	272	86	300	100	126
200	8"	459	226	267	86	250	100	126
250	10"	502	264	277	86	350	100	126
300	12"	583	326	346	105	500	110	148

Getriebegröße basierend auf klarer, sauberer Flüssigkeit bei maximalem Differenzdruck.

## Hochtemperatursausführung, Class 300 mit Schneckengetriebe



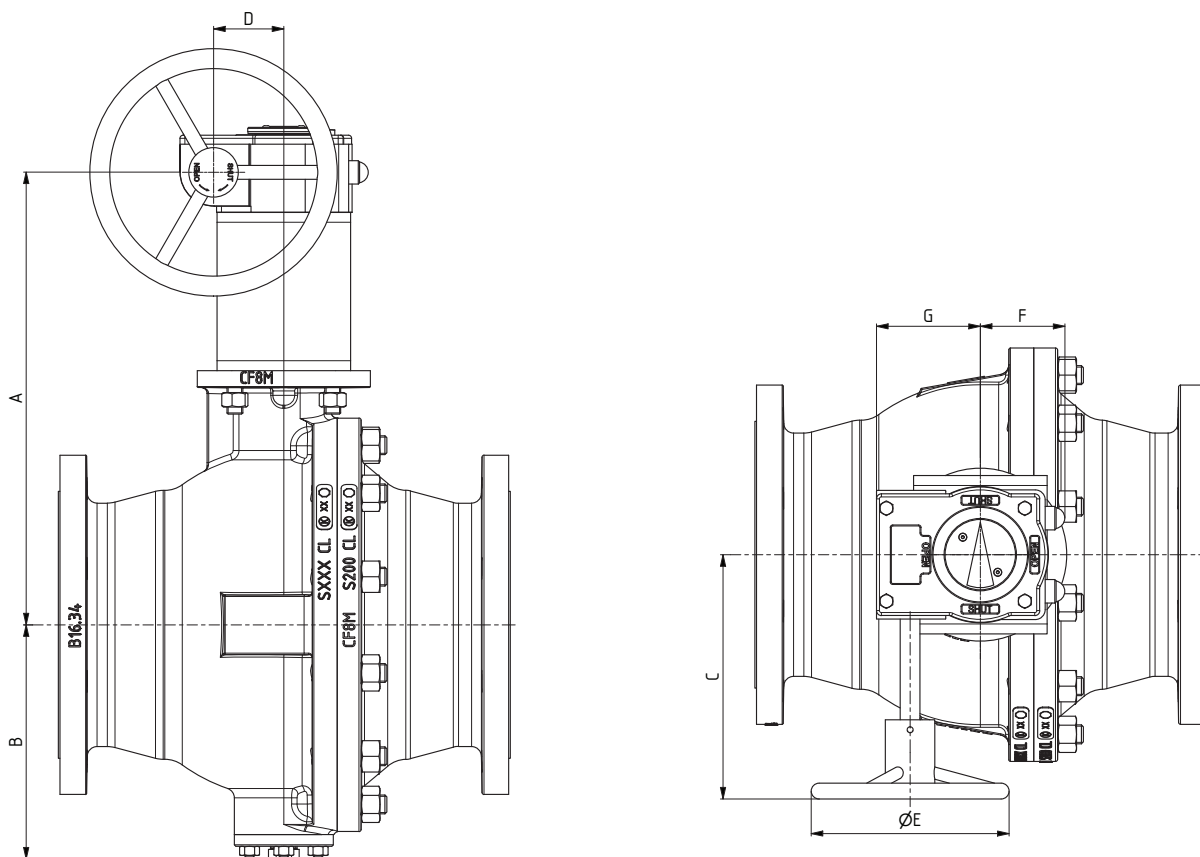
Getriebemaße dienen nur als Referenz.

DN	NPS	Maße (Zoll)						
		A	B	C	D	ØE	F	G
80	3"	10.91	6.54	9.80	2.80	5.91	2.72	4.13
100	4"	11.54	5.00	10.51	3.39	9.84	3.94	4.96
150	6"	18.39	6.73	13.74	4.17	5.91	5.63	7.09
200	8"	17.87	9.25	13.70	4.13	17.72	4.33	5.83
250	10"	21.46	10.75	13.74	4.17	7.87	5.63	7.09
300	12"	23.50	12.87	15.43	5.51	9.84	5.59	7.68

DN	NPS	Maße (mm)						
		A	B	C	D	ØE	F	G
80	3"	277	166	249	71	150	69	105
100	4"	293	127	267	86	250	100	126
150	6"	467	171	349	106	150	143	180
200	8"	454	235	348	105	450	110	148
250	10"	545	273	349	106	200	143	180
300	12"	597	327	392	140	250	142	195

Getriebegröße basierend auf klarer, sauberer Flüssigkeit bei maximalem Differenzdruck.

# Hochtemperatursausführung, Class 600 mit Schneckengetriebe



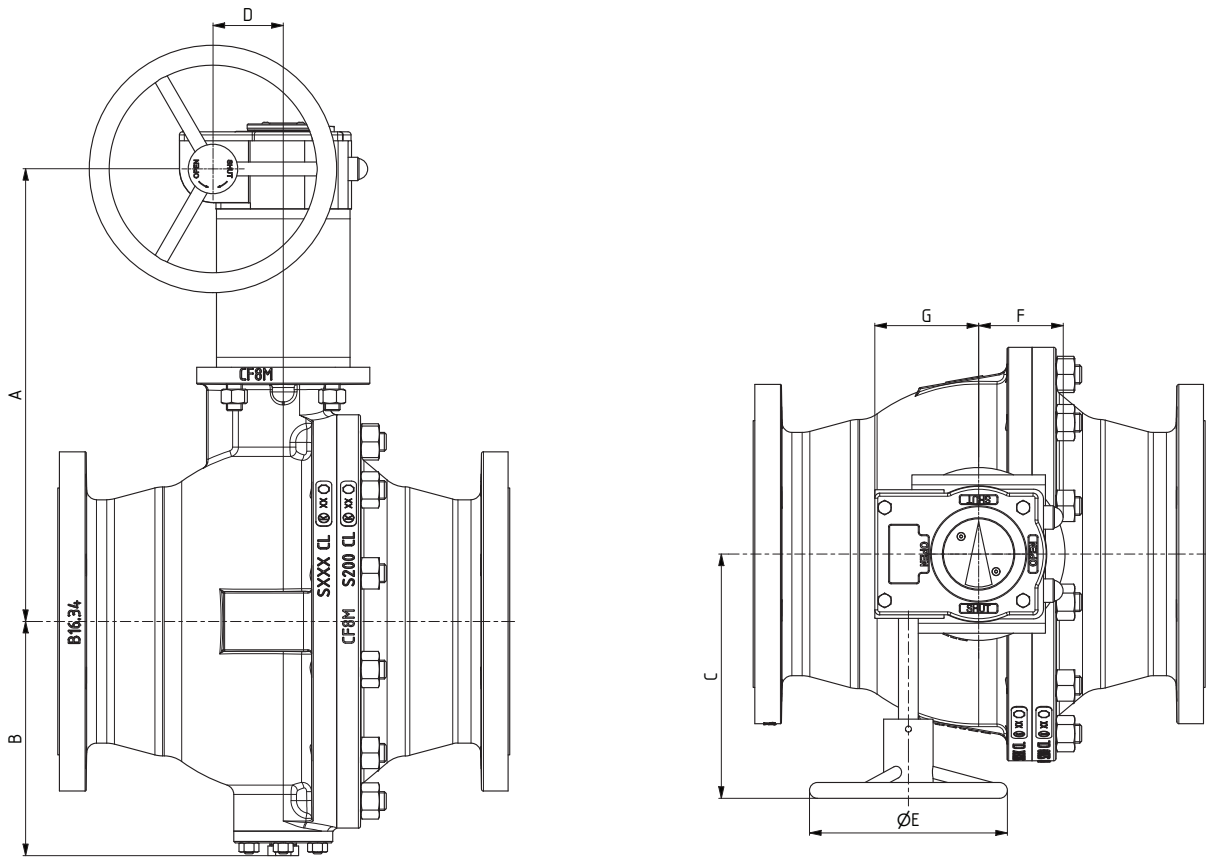
Getriebemaße dienen nur als Referenz.

DN	NPS	Maße (Zoll)						
		A	B	C	D	ØE	F	G
50	2"	9.06	4.02	8.15	2.05	5.91	1.89	3.15
80	3"	5.63	5.63	10.98	2.80	9.84	2.72	4.13
100	4"	19.57	12.87	15.63	5.51	11.81	5.59	7.68
150	6"	5.98	8.07	13.62	4.13	19.69	4.33	5.83
200	8"	6.30	10.59	15.12	4.17	11.81	5.63	7.09
250	10"	10.55	12.64	15.63	5.51	11.81	5.59	7.68
300	12"	10.51	13.74	17.40	6.61	13.78	6.69	9.37

DN	NPS	Maße (mm)						
		A	B	C	D	ØE	F	G
50	2"	230	102	207	52	150	48	80
80	3"	143	143	279	71	250	69	105
100	4"	144	158	279	71	250	69	105
150	6"	152	205	346	105	500	110	148
200	8"	160	269	384	106	300	143	180
250	10"	268	321	397	140	300	142	195
300	12"	267	349	442	168	350	170	238

Getriebegröße basierend auf klarer, sauberer Flüssigkeit bei maximalem Differenzdruck.

## Hochtemperaturlösung, Class 900 mit Schneckengetriebe



Getriebemaße dienen nur als Referenz.

DN	NPS	Maße (Zoll)						
		A	B	C	D	ØE	F	G
50	2"	9.06	4.02	8.15	2.05	5.91	1.89	3.15
80	3"	11.34	5.63	10.98	2.80	9.84	2.72	4.13
100	4"	12.83	6.57	12.09	3.39	17.72	3.94	4.96
150	6"	15.63	8.86	12.60	2.09	13.78	5.59	6.22
200	8"	22.36	11.10	15.63	5.51	11.81	5.59	7.68
250	10"	24.17	12.99	17.80	6.61	15.75	6.69	9.37
300	12"	27.80	14.76	18.23	8.23	13.78	8.19	11.18

DN	NPS	Maße (mm)						
		A	B	C	D	ØE	F	G
50	2"	230	102	207	52	150	48	80
80	3"	288	143	279	71	250	69	105
100	4"	326	167	307	86	450	100	126
150	6"	397	225	320	53	350	142	158
200	8"	568	282	397	140	300	142	195
250	10"	614	330	452	168	400	170	238
300	12"	706	375	463	209	350	208	284

Getriebegröße basierend auf klarer, sauberer Flüssigkeit bei maximalem Differenzdruck.

# Druck-/Temperaturbereich

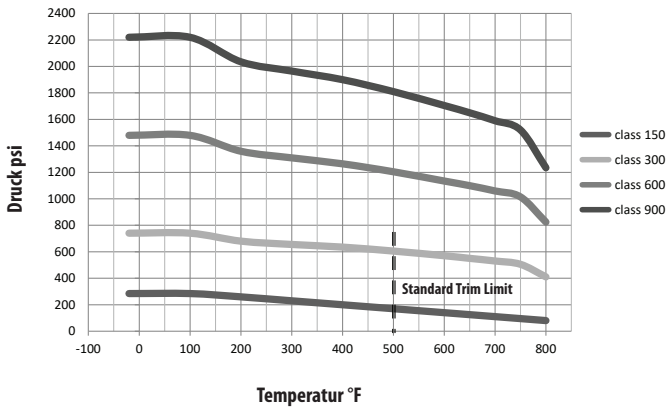
	Temperatur	ASME class 150	ASME class 300	ASME class 600	ASME class 900
		ASTM A216 Gr. WCB*			
		psi			
Standardausführung	-20	285	740	1480	2220
	100	285	740	1480	2220
	200	260	680	1360	2035
	300	230	655	1310	1965
	400	200	635	1265	1900
	500	170	605	1205	1810
	600	140	570	1135	1705
	650	125	550	1100	1650
	700	110	530	1060	1590
	750	95	505	1015	1520
Hochtemperatursausführung	800	80	410	825	1235

\*nach ASME B16.34 – Werkstoffgruppe 1.1

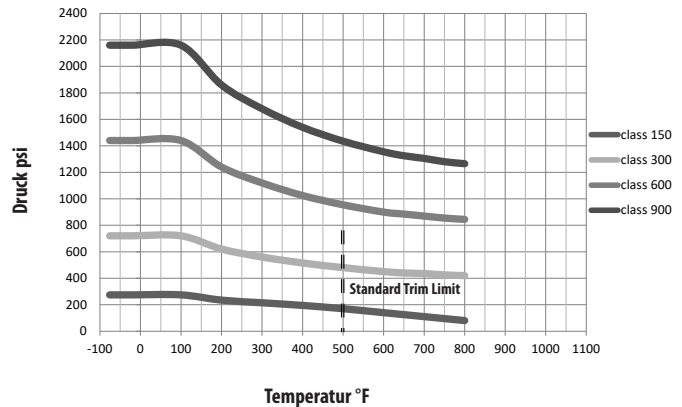
	Temperatur	ASME class 150	ASME class 300	ASME class 600	ASME class 900
		ASTM A351 Gr. CF8M*			
		psi			
Standardausführung	-76	275	720	1440	2160
	-20	275	720	1440	2160
	100	275	720	1440	2160
	200	235	620	1240	1860
	300	215	560	1120	1680
	400	195	515	1025	1540
	500	170	480	955	1435
	600	140	450	900	1355
	650	125	440	885	1325
	700	110	435	870	1305
Hochtemperatursausführung	750	95	425	855	1280
	800	80	420	845	1265

\*nach ASME B16.34 – Werkstoffgruppe 2.2

**Druck und Temperatur**  
 ASTM A216 Gr. WCB



**Druck und Temperatur**  
 ASTM A351 Gr. CF8M





# Druck-/Temperaturbereich

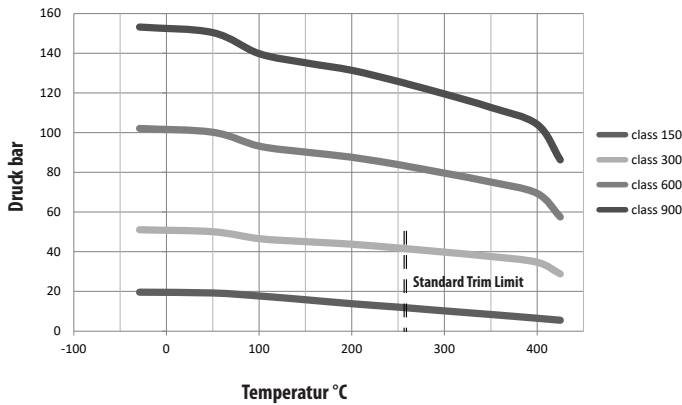
	Temperatur	ASME class 150	ASME class 300	ASME class 600	ASME class 900	
		ASTM A216 Gr. WCB*				
		bar				
Standardausführung	-29	19.6	51.1	102.1	153.2	
	50	19.2	50.1	100.2	150.4	
	100	17.7	46.6	93.2	139.8	
	150	15.8	45.1	90.2	135.2	
	200	13.8	43.8	87.6	131.4	
	250	12.1	41.9	83.9	125.8	
	260	11.7	41.5	83.0	124.5	
	Hochtemperatursausführung	300	10.2	39.8	79.6	119.5
		350	8.4	37.6	75.1	112.7
		400	6.5	34.7	69.4	104.2
425		5.5	28.8	57.5	86.3	

\*nach ASME B16.34 – Werkstoffgruppe 1.1

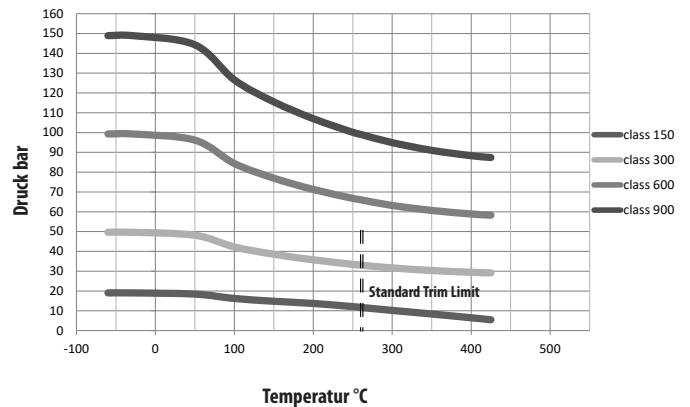
	Temperatur	ASME class 150	ASME class 300	ASME class 600	ASME class 900	
		ASTM A351 Gr. CF8M*				
		bar				
Standardausführung	-60	19.0	49.6	99.3	148.9	
	-29	19.0	49.6	99.3	148.9	
	50	18.4	48.1	96.2	144.3	
	100	16.2	42.2	84.4	126.6	
	150	14.8	38.5	77.0	115.5	
	200	13.7	35.7	71.3	107.0	
	250	12.1	33.4	66.8	100.1	
	Hochtemperatursausführung	260	11.7	33.0	66.1	99.1
		300	10.2	31.6	63.2	94.9
		350	8.4	30.3	60.7	91.0
400		6.5	29.4	58.9	88.3	
425		5.5	29.1	58.3	87.4	

\*nach ASME B16.34 – Werkstoffgruppe 2.2

**Druck und Temperatur**  
ASTM A216 Gr. WCB



**Druck und Temperatur**  
ASTM A351 Gr. CF8M



# Maximal zulässiges Drehmoment Class 150

## Maximal zulässiges Antriebsmoment (MAST) Class 150

DN	NPS	MAST [in-Lb]						
		Schaltwellenwerkstoff						
		A276 Gr431 1.4057	A182 F51 1.4462	A564 Gr630 1.4542	A453 Gr660 1.4980	A276 Gr316Ti 1.4571	A276 Gr316 L 1.4404	A286 GrXM-19 1.3964
<b>Ausführung mit schwimmend gelagerter Kugel</b>								
15	1/2"	956	744	948	1080	585	470	779
20	3/4"	956	744	948	1080	585	470	779
25	1"	956	744	948	1080	585	470	779
40	1 1/2"	2443	1895	2434	2753	1390	983	1992
50	2"	2443	1895	2434	2753	1390	983	1992
80	3"	7010	5435	6966	7887	3594	2532	5700
100	4"	19269	14932	19154	21676	10506	7409	15657
150	6"	38545	29872	38298	43360	23605	17552	31314
<b>Zapfengelagerte Ausführung</b>								
200	8"	67346	50282	57805	67346	27385	19304	44900
250	10"	67346	50282	57805	67346	27385	19304	44900
300	12"	130425	97385	111954	130425	53043	37386	86950

DN	NPS	MAST [Nm]						
		Schaltwellenwerkstoff						
		A276 Gr431 1.4057	A182 F51 1.4462	A564 Gr630 1.4542	A453 Gr660 1.4980	A276 Gr316Ti 1.4571	A276 Gr316 L 1.4404	A286 GrXM-19 1.3964
<b>Ausführung mit schwimmend gelagerter Kugel</b>								
15	1/2"	108	84	107	122	66	53	88
20	3/4"	108	84	107	122	66	53	88
25	1"	108	84	107	122	66	53	88
40	1 1/2"	276	214	275	311	157	111	225
50	2"	276	214	275	311	157	111	225
80	3"	792	614	787	891	406	286	644
100	4"	2177	1687	2164	2449	1187	837	1769
150	6"	4355	3375	4327	4899	2667	1983	3538
<b>Zapfengelagerte Ausführung</b>								
200	8"	7609	5681	6531	7609	3094	2181	5073
250	10"	7609	5681	6531	7609	3094	2181	5073
300	12"	14736	11003	12649	14736	5993	4224	9824

# Maximal zulässiges Drehmoment Class 300

## Maximal zulässiges Antriebsmoment (MAST) Class 300

DN	NPS	MAST [in-Lb]						
		Schaltwellenwerkstoff						
		A276 Gr431 1.4057	A182 F51 1.4462	A564 Gr630 1.4542	A453 Gr660 1.4980	A276 Gr316Ti 1.4571	A276 Gr316 L 1.4404	A286 GrXM-19 1.3964
<b>Ausführung mit schwimmend gelagerter Kugel</b>								
15	1/2"	956	744	948	1080	585	470	779
20	3/4"	956	744	948	1080	585	470	779
25	1"	956	744	948	1080	585	470	779
40	1 1/2"	2443	1895	2434	2753	1390	983	1992
50	2"	7010	5435	6966	7887	3594	2532	5700
80	3"	19269	14932	19154	21676	10506	7409	15657
100	4"	38545	29872	38298	43360	23605	17552	31314
150	6"	121318	97385	111954	121318	53043	37386	86950
<b>Zapfengelagerte Ausführung</b>								
200	8"	104227	97385	104227	104227	53043	37386	86950
250	10"	130425	97385	111954	130425	53043	37386	86950
300	12"	223677	176989	203461	223677	96394	67957	158031

DN	NPS	MAST [Nm]						
		Schaltwellenwerkstoff						
		A276 Gr431 1.4057	A182 F51 1.4462	A564 Gr630 1.4542	A453 Gr660 1.4980	A276 Gr316Ti 1.4571	A276 Gr316 L 1.4404	A286 GrXM-19 1.3964
<b>Ausführung mit schwimmend gelagerter Kugel</b>								
15	1/2"	108	84	107	122	66	53	88
20	3/4"	108	84	107	122	66	53	88
25	1"	108	84	107	122	66	53	88
40	1 1/2"	276	214	275	311	157	111	225
50	2"	792	614	787	891	406	286	644
80	3"	2177	1687	2164	2449	1187	837	1769
100	4"	4355	3375	4327	4899	2667	1983	3538
150	6"	13707	11003	12649	13707	5993	4224	9824
<b>Zapfengelagerte Ausführung</b>								
200	8"	11776	11003	11776	11776	5993	4224	9824
250	10"	14736	11003	12649	14736	5993	4224	9824
300	12"	25272	19997	22988	25272	10891	7678	17855

# Maximal zulässiges Drehmoment Class 600

## Maximal zulässiges Antriebsmoment (MAST) Class 600

DN	NPS	MAST [in-Lb]						
		Schaltwellenwerkstoff						
		A276 Gr431 1.4057	A182 F51 1.4462	A564 Gr630 1.4542	A453 Gr660 1.4980	A276 Gr316Ti 1.4571	A276 Gr316 L 1.4404	A286 GrXM-19 1.3964
<b>Ausführung mit schwimmend gelagerter Kugel</b>								
15	1/2"	744	744	744	744	664	470	744
20	3/4"	1266	1266	1266	1266	1266	983	1266
25	1"	1930	1930	1930	1930	1930	1771	1930
40	1 1/2"	2611	2611	2611	2611	2611	2532	2611
<b>Zapfengelagerte Ausführung</b>								
50	2"	10657	9382	10657	10657	5090	3585	8338
80	3"	20127	20127	20127	20127	10913	7692	17897
100	4"	21251	21251	21251	21251	13064	9205	21251
150	6"	68346	68346	68346	68346	42458	29934	68346
200	8"	99952	99952	99952	99952	70240	49512	99952
250	10"	156570	156570	156570	156570	96412	67957	156570
300	12"	243378	243378	243378	243378	157278	110865	243378

DN	NPS	MAST [Nm]						
		Schaltwellenwerkstoff						
		A276 Gr431 1.4057	A182 F51 1.4462	A564 Gr630 1.4542	A453 Gr660 1.4980	A276 Gr316Ti 1.4571	A276 Gr316 L 1.4404	A286 GrXM-19 1.3964
<b>Ausführung mit schwimmend gelagerter Kugel</b>								
15	1/2"	84	84	84	84	75	53	84
20	3/4"	143	143	143	143	143	111	143
25	1"	218	218	218	218	218	200	218
40	1 1/2"	295	295	295	295	295	286	295
<b>Zapfengelagerte Ausführung</b>								
50	2"	1204	1060	1204	1204	575	405	942
80	3"	2274	2274	2274	2274	1233	869	2022
100	4"	2401	2401	2401	2401	1476	1040	2401
150	6"	7722	7722	7722	7722	4797	3382	7722
200	8"	11293	11293	11293	11293	7936	5594	11293
250	10"	17690	17690	17690	17690	10893	7678	17690
300	12"	27498	27498	27498	27498	17770	12526	27498

# Maximal zulässiges Drehmoment Class 900

## Maximal zulässiges Antriebsmoment (MAST) Class 900

DN	NPS	MAST [in-Lb]						
		Schaltwellenwerkstoff						
		A276 Gr431 1.4057	A182 F51 1.4462	A564 Gr630 1.4542	A453 Gr660 1.4980	A276 Gr316Ti 1.4571	A276 Gr316 L 1.4404	A286 GrXM-19 1.3964
<b>Ausführung mit schwimmend gelagerter Kugel</b>								
15	1/2"	1266	1266	1266	1266	1266	983	1266
20	3/4"	1266	1266	1266	1266	1266	983	1266
25	1"	1930	1930	1930	1930	1930	1771	1930
40	1 1/2"	2611	2611	2611	2611	2611	2532	2611
<b>Zapfengelagerte Ausführung</b>								
50	2"	10657	9382	10657	10657	5090	3585	8338
80	3"	20127	20127	20127	20127	10913	7692	17897
100	4"	29580	29580	29580	29580	18383	12958	29580
150	6"	68346	68346	68346	68346	42458	29934	68346
200	8"	156570	156570	156570	156570	96412	67957	156570
250	10"	243378	243378	243378	243378	157278	110865	243378
300	12"	389690	389690	389690	389690	244653	172457	389690

DN	NPS	MAST [Nm]						
		Schaltwellenwerkstoff						
		A276 Gr431 1.4057	A182 F51 1.4462	A564 Gr630 1.4542	A453 Gr660 1.4980	A276 Gr316Ti 1.4571	A276 Gr316 L 1.4404	A286 GrXM-19 1.3964
<b>Ausführung mit schwimmend gelagerter Kugel</b>								
15	1/2"	143	143	143	143	143	111	143
20	3/4"	143	143	143	143	143	111	143
25	1"	218	218	218	218	218	200	218
40	1 1/2"	295	295	295	295	295	286	295
<b>Zapfengelagerte Ausführung</b>								
50	2"	1204	1060	1204	1204	575	405	942
80	3"	2274	2274	2274	2274	1233	869	2022
100	4"	3342	3342	3342	3342	2077	1464	3342
150	6"	7722	7722	7722	7722	4797	3382	7722
200	8"	17690	17690	17690	17690	10893	7678	17690
250	10"	27498	27498	27498	27498	17770	12526	27498
300	12"	44029	44029	44029	44029	27642	19485	44029

# Betätigungsmomente Standardausführung KF01176 & KF09176

## Drehmomente Class 150

DN	NPS	Drehmoment [in-Lb]					
		BTO	RUN	ETO	BTC	RUN	ETC
<b>Ausführung mit schwimmend gelagerter Kugel</b>							
15	1/2"	89	80	80	89	80	80
20	3/4"	106	80	89	97	80	89
25	1"	124	89	89	97	89	97
40	1 1/2"	283	168	177	195	168	212
50	2"	451	221	239	266	221	319
80	3"	1372	566	611	673	566	903
100	4"	3009	1275	1345	1478	1275	1974
150	6"	8922	3284	3576	3939	3284	5656
<b>Zapfengelagerte Ausführung</b>							
200	8"	6125	2894	3124	3434	2894	3779
250	10"	8868	4027	4443	4886	4027	5355
300	12"	16285	7373	8036	8842	7373	9966

## Drehmomente Class 300

DN	NPS	Drehmoment [in-Lb]					
		BTO	RUN	ETO	BTC	RUN	ETC
<b>Ausführung mit schwimmend gelagerter Kugel</b>							
15	1/2"	115	80	89	97	80	97
20	3/4"	142	89	89	106	89	115
25	1"	195	97	106	115	97	142
40	1 1/2"	496	204	212	239	204	319
50	2"	1053	451	469	522	451	690
80	3"	3381	1275	1319	1443	1275	2106
100	4"	6753	2292	2363	2593	2292	4045
150	6"	21375	6576	6868	7559	6576	12497
<b>Zapfengelagerte Ausführung</b>							
200	8"	13940	5974	6196	6815	5974	8674
250	10"	20118	7948	8355	9187	7948	12028
300	12"	33934	12745	13409	14745	12745	19658

DN	NPS	Drehmoment [Nm]					
		BTO	RUN	ETO	BTC	RUN	ETC
<b>Ausführung mit schwimmend gelagerter Kugel</b>							
15	1/2"	10	9	9	10	9	9
20	3/4"	12	9	10	11	9	10
25	1"	14	10	10	11	10	11
40	1 1/2"	32	19	20	22	19	24
50	2"	51	25	27	30	25	36
80	3"	155	64	69	76	64	102
100	4"	340	144	152	167	144	223
150	6"	1008	371	404	445	371	639
<b>Zapfengelagerte Ausführung</b>							
200	8"	692	327	353	388	327	427
250	10"	1002	455	502	552	455	605
300	12"	1840	833	908	999	833	1126

DN	NPS	Drehmoment [Nm]					
		BTO	RUN	ETO	BTC	RUN	ETC
<b>Ausführung mit schwimmend gelagerter Kugel</b>							
15	1/2"	13	9	10	11	9	11
20	3/4"	16	10	10	12	10	13
25	1"	22	11	12	13	11	16
40	1 1/2"	56	23	24	27	23	36
50	2"	119	51	53	59	51	78
80	3"	382	144	149	163	144	238
100	4"	763	259	267	293	259	457
150	6"	2415	743	776	854	743	1412
<b>Zapfengelagerte Ausführung</b>							
200	8"	1575	675	700	770	675	980
250	10"	2273	898	944	1038	898	1359
300	12"	3834	1440	1515	1666	1440	2221

Die in der Tabelle angegebenen Drehmomente dienen nur als Referenz (saubere, klare Schmierflüssigkeit, Flüssigkeit, Standardausführung, BH Packung, Antriebsicherheitsfaktor = 1,0). Bei Fragen zu den anwendungsspezifischen Drehmomenten wenden Sie sich bitte an das Werk.

BTO = „Break to open“ (Losbrechmoment nach AUF in Nm)  
 RUN = Running (Laufmoment)  
 ETO = „End to open“ (Endmoment nach AUF in Nm)

BTC = „Break to close“ (Losbrechmoment nach ZU in Nm)  
 RUN = Running (Laufmoment)  
 ETC = „End to close“ (Endmoment nach ZU in Nm)



# Betätigungsmomente Hochtemperatursausführung KF01156 & KF09156

## Drehmomente Class 150

DN	NPS	Drehmoment [in-Lb]					
		BTO	RUN	ETO	BTC	RUN	ETC
<b>Ausführung mit schwimmend gelagerter Kugel</b>							
15	1/2"	142	124	124	142	124	124
20	3/4"	150	124	133	142	124	133
25	1"	168	133	142	150	133	142
40	1 1/2"	398	283	292	319	283	319
50	2"	566	336	354	389	336	425
80	3"	1575	752	797	876	752	1089
100	4"	3292	1531	1602	1761	1531	2230
150	6"	9373	3691	3983	4381	3691	6054
<b>Zapfengelagerte Ausführung</b>							
200	8"	7355	4071	4523	4974	4071	5063
250	10"	10718	5788	6585	7240	5788	7284
300	12"	21109	11550	12851	14135	11550	14480

## Drehmomente Class 300

DN	NPS	Drehmoment [in-Lb]					
		BTO	RUN	ETO	BTC	RUN	ETC
<b>Ausführung mit schwimmend gelagerter Kugel</b>							
15	1/2"	159	133	133	142	133	133
20	3/4"	195	133	133	150	133	150
25	1"	239	142	150	159	142	177
40	1 1/2"	620	319	327	363	319	434
50	2"	1266	646	664	726	646	876
80	3"	3682	1540	1584	1744	1540	2372
100	4"	7222	2717	2788	3062	2717	4470
150	6"	22534	7620	7913	8709	7620	13542
<b>Zapfengelagerte Ausführung</b>							
200	8"	20587	11214	12347	13577	11214	14294
250	10"	30022	15692	17675	19445	15692	20348
300	12"	49281	24826	28057	30871	24826	32659

DN	NPS	Drehmoment [in-Lb]					
		BTO	RUN	ETO	BTC	RUN	ETC
<b>Ausführung mit schwimmend gelagerter Kugel</b>							
15	1/2"	16	14	14	16	14	14
20	3/4"	17	14	15	16	14	15
25	1"	19	15	16	17	15	16
40	1 1/2"	45	32	33	36	32	36
50	2"	64	38	40	44	38	48
80	3"	178	85	90	99	85	123
100	4"	372	173	181	199	173	252
150	6"	1059	417	450	495	417	684
<b>Zapfengelagerte Ausführung</b>							
200	8"	831	460	511	562	460	572
250	10"	1211	654	744	818	654	823
300	12"	2385	1305	1452	1597	1305	1636

DN	NPS	Drehmoment [in-Lb]					
		BTO	RUN	ETO	BTC	RUN	ETC
<b>Ausführung mit schwimmend gelagerter Kugel</b>							
15	1/2"	18	15	15	16	15	15
20	3/4"	22	15	15	17	15	17
25	1"	27	16	17	18	16	20
40	1 1/2"	70	36	37	41	36	49
50	2"	143	73	75	82	73	99
80	3"	416	174	179	197	174	268
100	4"	816	307	315	346	307	505
150	6"	2546	861	894	984	861	1530
<b>Zapfengelagerte Ausführung</b>							
200	8"	2326	1267	1395	1534	1267	1615
250	10"	3392	1773	1997	2197	1773	2299
300	12"	5568	2805	3170	3488	2805	3690

The torques shown in the chart are for reference only (Liquid, Standard Design, BH Packing, Safety=1.0). For application-specific torques, please consult the factory.

BTO = Break to open  
 RUN = Running  
 ETO = End to open

BTC = Break to close  
 RUN = Running  
 ETC = End to close



# Betätigungsmomente Hochtemperatursausführung KF01156 & KF09156

## Drehmomente Class 600

DN	NPS	Drehmoment [in-Lb]						
		BTO	RUN	ETO		BTC	RUN	ETC
<b>Ausführung mit schwimmend gelagerter Kugel</b>								
15	1/2"	177	115	115		124	115	142
20	3/4"	292	177	177		195	177	221
25	1"	531	319	319		354	319	389
40	1 1/2"	1248	637	646		708	637	859
<b>Zapfengelagerte Ausführung</b>								
50	2"	2018	1106	1177		1292	1106	1407
80	3"	4470	2390	2576		2832	2390	3089
100	4"	6682	3222	3514		3868	3222	4372
150	6"	17958	8479	9116		10019	8479	11816
200	8"	35854	15046	16170		17790	15046	22322
250	10"	53874	22746	24729		27198	22746	33589
300	12"	93552	36890	40129		44139	36890	56521

## Drehmomente Class 900

DN	NPS	Drehmoment [in-Lb]						
		BTO	RUN	ETO		BTC	RUN	ETC
<b>Ausführung mit schwimmend gelagerter Kugel</b>								
15	1/2"	274	177	177		195	177	212
20	3/4"	372	195	204		221	195	266
25	1"	664	354	363		398	354	469
40	1 1/2"	1629	726	735		805	726	1062
<b>Zapfengelagerte Ausführung</b>								
50	2"	2620	1292	1363		1496	1292	1752
80	3"	5859	2823	3000		3301	2823	3868
100	4"	10594	4788	5089		5594	4788	6886
150	6"	24109	10170	10807		11887	10170	15179
200	8"	51467	20578	21711		23879	20578	31756
250	10"	83949	31765	33748		37129	31765	50812
300	12"	149985	56193	59433		65372	56193	90286

DN	NPS	Drehmoment [Nm]						
		BTO	RUN	ETO		BTC	RUN	ETC
<b>Ausführung mit schwimmend gelagerter Kugel</b>								
15	1/2"	20	13	13		14	13	16
20	3/4"	33	20	20		22	20	25
25	1"	60	36	36		40	36	44
40	1 1/2"	141	72	73		80	72	97
<b>Zapfengelagerte Ausführung</b>								
50	2"	228	125	133		146	125	159
80	3"	505	270	291		320	270	349
100	4"	755	364	397		437	364	494
150	6"	2029	958	1030		1132	958	1335
200	8"	4051	1700	1827		2010	1700	2522
250	10"	6087	2570	2794		3073	2570	3795
300	12"	10570	4168	4534		4987	4168	6386

DN	NPS	Drehmoment [Nm]						
		BTO	RUN	ETO		BTC	RUN	ETC
<b>Ausführung mit schwimmend gelagerter Kugel</b>								
15	1/2"	31	20	20		22	20	24
20	3/4"	42	22	23		25	22	30
25	1"	75	40	41		45	40	53
40	1 1/2"	184	82	83		91	82	120
<b>Zapfengelagerte Ausführung</b>								
50	2"	296	146	154		169	146	198
80	3"	662	319	339		373	319	437
100	4"	1197	541	575		632	541	778
150	6"	2724	1149	1221		1343	1149	1715
200	8"	5815	2325	2453		2698	2325	3588
250	10"	9485	3589	3813		4195	3589	5741
300	12"	16946	6349	6715		7386	6349	10201

Die in der Tabelle angegebenen Drehmomente dienen nur als Referenz (saubere, klare Schmierflüssigkeit, Flüssigkeit, Hochtemperatur-Design, BH Packung, Antriebs sicherheitsfaktor = 1,0). Bei Fragen zu den anwendungsspezifischen Drehmomenten wenden Sie sich bitte an das Werk.

BTO = „Break to open“ (Losbrechmoment nach AUF in Nm)  
 RUN = Running (Laufmoment)  
 ETO = „End to open“ (Endmoment nach AUF in Nm)

BTC = „Break to close“ (Losbrechmoment nach ZU in Nm)  
 RUN = Running (Laufmoment)  
 ETC = „End to close“ (Endmoment nach ZU in Nm)

# Anzugsmoment der Stopfbuchsmuttern

## Drehmomente der Stopfbuchsmuttern Class 150

DN	NPS	Gewindegröße	Standard- ausführung	Hoch- temperatur- ausführung
			[in-Lb]	[in-Lb]
15	1/2"	M30x1	1027	1027
20	3/4"	M30x1	1027	1027
25	1"	M30x1	1027	1027
40	1 1/2"	M36x1,5	1983	1983
50	2"	M36x1,5	1983	1983
80	3"	M48x1,5	4337	3443
100	4"	7/16" -14 UNC	239	160
150	6"	7/16" -14 UNC	213	151
200	8"	5/8" -11 UNC	1231	850
250	10"	5/8" -11 UNC	1231	850
300	12"	1" -8 UNC	3089	3098

## Drehmomente der Stopfbuchsmuttern Class 300

DN	NPS	Gewindegröße	Standard- ausführung	Hoch- temperatur- ausführung
			[in-Lb]	[in-Lb]
15	1/2"	M30x1	1027	1027
20	3/4"	M30x1	1027	1027
25	1"	M30x1	1027	1027
40	1 1/2"	M36x1,5	1983	1983
50	2"	M48x1,5	4337	3443
80	3"	7/16" -14 UNC	239	160
100	4"	7/16" -14 UNC	213	151
150	6"	1/2" -13UNC	390	390
200	8"	1" -8 UNC	3089	3098
250	10"	1" -8 UNC	3089	3098
300	12"	1" -8 UNC	3497	3497

DN	NPS	Gewindegröße	Standard- ausführung	Hoch- temperatur- ausführung
			[Nm]	[Nm]
15	1/2"	M30x1	116	116
20	3/4"	M30x1	116	116
25	1"	M30x1	116	116
40	1 1/2"	M36x1,5	224	224
50	2"	M36x1,5	224	224
80	3"	M48x1,5	490	389
100	4"	7/16" -14 UNC	27	18
150	6"	7/16" -14 UNC	24	17
200	8"	5/8" -11 UNC	139	96
250	10"	5/8" -11 UNC	139	96
300	12"	1" -8 UNC	349	350

DN	NPS	Gewindegröße	Standard- ausführung	Hoch- temperatur- ausführung
			[Nm]	[Nm]
15	1/2"	M30x1	116	116
20	3/4"	M30x1	116	116
25	1"	M30x1	116	116
40	1 1/2"	M36x1,5	224	224
50	2"	M48x1,5	490	389
80	3"	7/16" -14 UNC	27	18
100	4"	7/16" -14 UNC	24	17
150	6"	1/2" -13UNC	44	44
200	8"	1" -8 UNC	349	350
250	10"	1" -8 UNC	349	350
300	12"	1" -8 UNC	395	395

# Anzugsmoment der Stopfbuchsmuttern

## Drehmomente der Stopfbuchsmuttern Class 600

DN	NPS	Gewindegröße	Hoch- temperatur- ausführung
			[in-Lb]
<b>Ausführung mit schwimmend gelagerter Kugel</b>			
15	1/2"	M30 x 1	1027
20	3/4"	M32 x 1.5	1417
25	1"	M42 x 1.5	1983
40	1 1/2"	M48 x 1.5	3452
<b>Zapfengelagerte Ausführung</b>			
50	2"	7/16" -14 UNC	443
80	3"	7/16" -14 UNC	443
100	4"	7/16" -14 UNC	443
150	6"	3/4" -10 UNC	2328
200	8"	3/4" -10 UNC	2328
250	10"	3/4" -10 UNC	2328
300	12"	7/8" -9 UNC	3718

## Drehmomente der Stopfbuchsmuttern Class 900

DN	NPS	Gewindegröße	Hoch- temperatur- ausführung
			[in-Lb]
<b>Ausführung mit schwimmend gelagerter Kugel</b>			
15	1/2"	M32 x 1.5	1417
20	3/4"	M32 x 1.5	1417
25	1"	M42 x 1.5	1983
40	1 1/2"	M48 x 1.5	3452
<b>Zapfengelagerte Ausführung</b>			
50	2"	7/16" -14 UNC	443
80	3"	7/16" -14 UNC	443
100	4"	1/2" -13 UNC	673
150	6"	3/4" -10 UNC	2328
200	8"	3/4" -10 UNC	2328
250	10"	7/8" -9 UNC	3718
300	12"	1" -8 UNC	5532

DN	NPS	Gewindegröße	Hoch- temperatur- ausführung
			[Nm]
<b>Ausführung mit schwimmend gelagerter Kugel</b>			
15	1/2"	M30 x 1	116
20	3/4"	M32 x 1.5	160
25	1"	M42 x 1.5	224
40	1 1/2"	M48 x 1.5	390
<b>Zapfengelagerte Ausführung</b>			
50	2"	7/16" -14 UNC	50
80	3"	7/16" -14 UNC	50
100	4"	7/16" -14 UNC	50
150	6"	3/4" -10 UNC	263
200	8"	3/4" -10 UNC	263
250	10"	3/4" -10 UNC	263
300	12"	7/8" -9 UNC	420

DN	NPS	Gewindegröße	Hoch- temperatur- ausführung
			[Nm]
<b>Ausführung mit schwimmend gelagerter Kugel</b>			
15	1/2"	M32 x 1.5	160
20	3/4"	M32 x 1.5	160
25	1"	M42 x 1.5	224
40	1 1/2"	M48 x 1.5	390
<b>Zapfengelagerte Ausführung</b>			
50	2"	7/16" -14 UNC	50
80	3"	7/16" -14 UNC	50
100	4"	1/2" -13 UNC	76
150	6"	3/4" -10 UNC	263
200	8"	3/4" -10 UNC	263
250	10"	7/8" -9 UNC	420
300	12"	1" -8 UNC	625

# Drehmomente von Gehäuseverbindung

## Drehmomente Gehäuseverbindung Class 150

DN	NPS	Gewindegröße	[in-Lb]
<b>Ausführung mit schwimmend gelagerter Kugel</b>			
15	1/2"	5/16" -18 UNC	142
20	3/4"	5/16" -18 UNC	142
25	1"	5/16" -18 UNC	142
40	1 1/2"	7/16" -14 UNC	389
50	2"	7/16" -14 UNC	389
80	3"	5/8" -11 UNC	1195
100	4"	1/2" -13 UNC	637
150	6"	3/4" -10 UNC	2106
<b>Zapfengelagerte Ausführung</b>			
200	8"	3/4" -10 UNC	2106
250	10"	3/4" -10 UNC	2106
300	12"	7/8" -9 UNC	3009

DN	NPS	Gewindegröße	[Nm]
<b>Ausführung mit schwimmend gelagerter Kugel</b>			
15	1/2"	5/16" -18 UNC	16
20	3/4"	5/16" -18 UNC	16
25	1"	5/16" -18 UNC	16
40	1 1/2"	7/16" -14 UNC	44
50	2"	7/16" -14 UNC	44
80	3"	5/8" -11 UNC	135
100	4"	1/2" -13 UNC	72
150	6"	3/4" -10 UNC	238
<b>Zapfengelagerte Ausführung</b>			
200	8"	3/4" -10 UNC	238
250	10"	3/4" -10 UNC	238
300	12"	7/8" -9 UNC	340

## Drehmomente Gehäuseverbindung Class 300

DN	NPS	Gewindegröße	[in-Lb]
<b>Ausführung mit schwimmend gelagerter Kugel</b>			
15	1/2"	3/8" -16 UNC	248
20	3/4"	3/8" -16 UNC	248
25	1"	3/8" -16 UNC	248
40	1 1/2"	1/2" -13 UNC	637
50	2"	5/8" -11 UNC	1195
80	3"	5/8" -11 UNC	1195
100	4"	5/8" -11 UNC	1195
150	6"	3/4" -10 UNC	2106
<b>Zapfengelagerte Ausführung</b>			
200	8"	3/4" -10 UNC	2106
250	10"	7/8" -9 UNC	3009
300	12"	1" -8 UNC	4425

DN	NPS	Gewindegröße	[Nm]
<b>Ausführung mit schwimmend gelagerter Kugel</b>			
15	1/2"	3/8" -16 UNC	28
20	3/4"	3/8" -16 UNC	28
25	1"	3/8" -16 UNC	28
40	1 1/2"	1/2" -13 UNC	72
50	2"	5/8" -11 UNC	135
80	3"	5/8" -11 UNC	135
100	4"	5/8" -11 UNC	135
150	6"	3/4" -10 UNC	238
<b>Zapfengelagerte Ausführung</b>			
200	8"	3/4" -10 UNC	238
250	10"	7/8" -9 UNC	340
300	12"	1" -8 UNC	500

# Drehmomente von Gehäuseverbindung

## Drehmomente Gehäuseverbindung Class 600

DN	NPS	Gewindegröße	[in-Lb]
<b>Ausführung mit schwimmend gelagerter Kugel</b>			
15	1/2"	1/2" -13 UNC	673
20	3/4"	9/16" -12 UNC	947
25	1"	9/16" -12 UNC	947
40	1 1/2"	3/4" -10 UNC	2328
<b>Zapfengelagerte Ausführung</b>			
50	2"	1/2" -13 UNC	673
80	3"	3/4" -10 UNC	2328
100	4"	7/8" -9 UNC	3717
150	6"	1" -8 UNC	5532
200	8"	1 1/4" -8 UNC	11258
250	10"	1 3/8" -8 UNC	15099
300	12"	1 3/8" -8 UNC	15099

DN	NPS	Gewindegröße	[Nm]
<b>Ausführung mit schwimmend gelagerter Kugel</b>			
15	1/2"	1/2" -13 UNC	76
20	3/4"	9/16" -12 UNC	107
25	1"	9/16" -12 UNC	107
40	1 1/2"	3/4" -10 UNC	263
<b>Zapfengelagerte Ausführung</b>			
50	2"	1/2" -13 UNC	76
80	3"	3/4" -10 UNC	263
100	4"	7/8" -9 UNC	420
150	6"	1" -8 UNC	625
200	8"	1 1/4" -8 UNC	1272
250	10"	1 3/8" -8 UNC	1706
300	12"	1 3/8" -8 UNC	1706

## Drehmomente Gehäuseverbindung Class 900

DN	NPS	Gewindegröße	[in-Lb]
<b>Ausführung mit schwimmend gelagerter Kugel</b>			
15	1/2"	9/16" -12 UNC	947
20	3/4"	5/8" -11 UNC	1319
25	1"	5/8" -11 UNC	1319
40	1 1/2"	7/8" -9 UNC	3717
<b>Zapfengelagerte Ausführung</b>			
50	2"	9/16" -12 UNC	947
80	3"	7/8" -9 UNC	3717
100	4"	1" -8 UNC	5532
150	6"	1 1/8" -8 UNC	8063
200	8"	1 1/2" -8 UNC	17640
250	10"	1 3/4" -8 UNC	31951
300	12"	1 3/4" -8 UNC	31951

DN	NPS	Gewindegröße	[Nm]
<b>Ausführung mit schwimmend gelagerter Kugel</b>			
15	1/2"	9/16" -12 UNC	107
20	3/4"	5/8" -11 UNC	149
25	1"	5/8" -11 UNC	149
40	1 1/2"	7/8" -9 UNC	420
<b>Zapfengelagerte Ausführung</b>			
50	2"	9/16" -12 UNC	107
80	3"	7/8" -9 UNC	420
100	4"	1" -8 UNC	625
150	6"	1 1/8" -8 UNC	911
200	8"	1 1/2" -8 UNC	1993
250	10"	1 3/4" -8 UNC	3610
300	12"	1 3/4" -8 UNC	3610

# Drehmomente von Lagerdeckel

## Drehmomente Lagerdeckel Class 150

DN	NPS	Gewindegröße	[in-Lb]
<b>Ausführung mit schwimmend gelagerter Kugel</b>			
15-150	1/2"-6"	N/A	N/A
<b>Zapfengelagerte Ausführung</b>			
200	8"	3/8" -16 UNC	248
250	10"	3/8" -16 UNC	248
300	12"	3/8" -16 UNC	248

DN	NPS	Gewindegröße	[Nm]
<b>Ausführung mit schwimmend gelagerter Kugel</b>			
15-150	1/2"-6"	N/A	N/A
<b>Zapfengelagerte Ausführung</b>			
200	8"	3/8" -16 UNC	28
250	10"	3/8" -16 UNC	28
300	12"	3/8" -16 UNC	28

## Drehmomente Lagerdeckel Class 300

DN	NPS	Gewindegröße	[in-Lb]
<b>Ausführung mit schwimmend gelagerter Kugel</b>			
15-150	1/2"-6"	N/A	N/A
<b>Zapfengelagerte Ausführung</b>			
200	8"	3/8" -16 UNC	248
250	10"	3/8" -16 UNC	248
300	12"	3/8" -16 UNC	248

DN	NPS	Gewindegröße	[Nm]
<b>Ausführung mit schwimmend gelagerter Kugel</b>			
15-150	1/2"-6"	N/A	N/A
<b>Zapfengelagerte Ausführung</b>			
200	8"	3/8" -16 UNC	28
250	10"	3/8" -16 UNC	28
300	12"	3/8" -16 UNC	28

## Drehmomente Lagerdeckel Class 600

DN	NPS	Gewindegröße	[in-Lb]
<b>Zapfengelagerte Ausführung</b>			
50	2"	1/2" -13 UNC	673
80	3"	1/2" -13 UNC	673
100	4"	1/2" -13 UNC	673
150	6"	5/8" -11 UNC	1319
200	8"	3/4" -10 UNC	2328
250	10"	7/8" -9 UNC	3718
300	12"	7/8" -9 UNC	3718

DN	NPS	Gewindegröße	[Nm]
<b>Zapfengelagerte Ausführung</b>			
50	2"	1/2" -13 UNC	76
80	3"	1/2" -13 UNC	76
100	4"	1/2" -13 UNC	76
150	6"	5/8" -11 UNC	149
200	8"	3/4" -10 UNC	263
250	10"	7/8" -9 UNC	420
300	12"	7/8" -9 UNC	420

## Drehmomente Lagerdeckel Class 900

DN	NPS	Gewindegröße	[in-Lb]
<b>Zapfengelagerte Ausführung</b>			
50	2"	1/2" -13 UNC	673
80	3"	9/16" -12 UNC	948
100	4"	5/8" -11 UNC	1319
150	6"	3/4" -10 UNC	2328
200	8"	7/8" -9 UNC	3718
250	10"	7/8" -9 UNC	3718
300	12"	1" -8 UNC	5532

DN	NPS	Gewindegröße	[Nm]
<b>Zapfengelagerte Ausführung</b>			
50	2"	1/2" -13 UNC	76
80	3"	9/16" -12 UNC	107
100	4"	5/8" -11 UNC	149
150	6"	3/4" -10 UNC	263
200	8"	7/8" -9 UNC	420
250	10"	7/8" -9 UNC	420
300	12"	1" -8 UNC	625

# Kv-/Cv-Werte

## Kv / Cv Werte Class 150-900

DN	NPS	Class 150		Class 300		Class 600		Class 900	
		90°		90°		90°		90°	
		Kv	Cv	Kv	Cv	Kv	Cv	Kv	Cv
15	1/2"	13	15	11	13	10	12	9	10
20	3/4"	33	38	29	34	26	30	23	27
25	1"	65	75	56	65	48	56	44	51
40	1 1/2"	172	200	159	184	139	161	121	140
50	2"	322	374	289	335	244	283	213	247
80	3"	1021	1184	849	985	743	862	715	829
100	4"	1839	2133	1566	1817	1283	1488	1242	1441
150	6"	4109	4766	4058	4707	3377	3917	3213	3727
200	8"	8145	9448	7730	8967	6626	7686	6221	7216
250	10"	13415	15561	12948	15020	10776	12500	10397	12061
300	12"	20250	23490	19580	22713	16947	19659	15639	18141

# Bestellschlüssel

PRODUKTTYP				AUSFÜHRUNG						
Armatur	Gehäuseausführung	Gehäuseaufsatz	Ventiltyp	Nennweite	Druckstufe	Durchflußrichtung	Sitzdichtungssystem	Durchgang	Endtyp	Baulänge
KFO	1	1	76	G	D	B	1	1	A	1

## PRODUKTTYP

### Armatur

Standard-Flansch-Kugelhahn	KFO
----------------------------	-----

### Gehäuseausführung

zweiteiliges Gehäuse, schwimmend	1
zweiteiliges Schmiedegehäuse, schwimmend	5
zweiteiliges Schmiedegehäuse, zapfengelagert	7
zweiteiliges Gussgehäuse, zapfengelagert	9

### Gehäuseaufsatz

Standard	1
Verlängertes Oberteil	2

### Ventiltyp

Performance-Kugelhahn (425°C/800°F)	56
Performance-Kugelhahn (260°C/500°F)	76

## AUSFÜHRUNG

### Nennweite

1/2"	DN 15	B
3/4"	DN 20	C
1"	DN 25	D
1-1/2"	DN 40	F
2"	DN 50	G
3"	DN 80	I
4"	DN 100	J
6"	DN 150	L
8"	DN 200	M
10"	DN 250	N
12"	DN 300	O

### Druckstufe

Class 150	D
Class 300	G
Class 600	K
Class 900	L

### Durchflußrichtung

Doppelsitz/ Bidirektional	B
---------------------------	---

### Standard-Dichtsystem

Standard-Dichtsystem	1
----------------------	---

### Typ Arbeitsplatz

Voller Durchgang	1
------------------	---

### Anschluss

Flansch – ASME B16.5 RF	A
-------------------------	---

### Baulänge

ASME B16.10 lang	1
------------------	---



# Bestellschlüssel

WERKSTOFF						SONSTIGES			BETÄTIGUNG	OPTIONEN
Gehäusewerkstoff	Schaltwellenwerkstoff	Spindel-dichtung	Grundwerkstoff Kugel	Grundwerkstoff Sitz	Beschichtungs-system	Max. Temperatur	Heizmantel	Ablass-/Spülanschlüsse	Betätigung	Zusatz-ausstattung
B	H	2	F	F	2	B	0	0	F	0

## WERKSTOFF

Gehäusewerkstoff	
ASTM A216 Gr. WCB	A
ASTM A351 Gr. CF8M	B
ASTM A995 Gr. 5A - Superduplex	C
ASTM A352 Gr. LCB	E
ASTM A352 Gr. LCC	F
ASTM A217 Gr. WC6	G
ASTM A494 Gr. CY40	J
ASTM A351 Gr. CN7M	K
ASTM A351 Gr. CT15C	L
ASTM A494 Gr. M35-1	M
ASTM A351 Gr. CF3M	N
ASTM A995 Gr. 6A	R
ASTM A494 Gr. CX2MW	T
Sonstige	X

Schaltwellenwerkstoff	
ASTM A564 Gr. 630 (17-4 PH), H1150-D	A
ASTM A276 Gr. 420 (UNS S42000)	B
ASTM A276 Gr. 316Ti (UNS S31635)	C
ASTM A182 Gr. F51 (UNS S31803)	D
ASTM A638 Gr. 660 (UNS S66286)	E
ASTM A286 Gr. XM-19	F
ASTM A276 Gr. 431 (UNS S43100)	H
ASTM A182 Gr. F316L (UNS S31603)	I
Sonstige	X

Schaltwellendichtung (Packung)	
Standard Graphit	1
Fugitive Emission Packung (ISO15484/API-641)	2

Grundwerkstoff Kugel	
ASTM A276 Gr. 316Ti (UNS S31635)	C
ASTM A182 Gr. F51 (UNS S31803)	D
ASTM A638 Gr. 660 (UNS S66286)	E
ASTM A182 Gr. F316L (UNS S31603)	F
Sonstige	X

Grundwerkstoff Sitz	
ASTM A276 Gr. 316Ti (UNS S31635)	C
ASTM A182 Gr. F51 (UNS S31803)	D
ASTM A638 Gr. 660 (UNS S66286)	E
ASTM A182 Gr. F316L (UNS S31603)	F
Sonstige	X

Beschichtungssystem		
H3	Kugel: M3 Nickel/Chrom (NiCr) Sitz: M3 Nickel/Chrom (NiCr)	2
H4	Kugel: M6 Nickel/Chrom/Wolframkarbid (NiCr-WC) Sitz: M3 Nickel/Chrom (NiCr)	3
H5	Kugel: M4 Kobaltbasis (Stellit SF20) Sitz: M4 Kobaltbasis (Stellit SF20)	4
H6	Kugel: M11 Chrom/Karbid-Nickel/Chrom (Cr3C2-NiCr) Sitz: M11 Chrom/Karbid-Nickel/Chrom (Cr3C2-NiCr)	5
H10	Kugel: M12 Wolframkarbid Sitz: M12 Wolframkarbid	6
H11	Kugel: M2 Hartchrom (Cr) Sitz: M2 Hartchrom (Cr)	7

## SONSTIGE

Max. Temperatur	
260°C / 500°F	B
425°C / 800°F	C

Heizmantel	
Ohne	0

Ablass-/Spülanschlüsse	
Ohne	0

## BETÄTIGUNG

BETÄTIGUNG	
Freies Wellenwende	F
Hebel	L
Getriebe (manuell)	G
Antrieb (pneumatisch, hydraulisch, elektrisch)	A
Aufbausatz ohne Betätigung	M
Verlängerter Hebel	J
Schaltwellen-Verlängerung	H
Schaltwellen-Verlängerung mit Hebel	O
Schaltwellen-Verlängerung mit Getriebe	P
Schaltwellen-Verlängerung mit Antrieb	R
Sonstige	X

## OPTIONEN

Zusatzausstattung	
None	0
NACE MR 0103 oder 0175	1
Sonstige	X





**CRANE**

**CRANE CHEMPHARMA & ENERGY**

Xomox International GmbH & Co. OHG  
Armaturenwerke  
Marburger Str. 364  
57223 Kreuztal, Germany  
Tel.: +49 2732 520 00

Crane International Trading (Beijing) Co., Ltd.  
Room 1103, Capital Tower 11F  
6A Jianguomenwai Avenue Chaoyang District  
Beijing 100022, PR China  
Tel.: +86 10 6563 9000

4526 Research Forest Drive,  
Suite 400  
The Woodlands  
Texas 77381, U.S.A.  
Tel.: +1 936 271 6500

Xomox International GmbH & Co. OHG  
Von-Behring-Str. 15  
88131 Lindau, Germany  
Tel.: +49 8382 702 0

ARMATURE d.o.o.  
Koroška cesta 55  
2366 Muta, Slovenia  
Tel.: +386 2 877 05 00

Crane Ningjin Valve Co., Ltd.  
No. 496 Jing Long Street  
Ningjin County  
Hebei Province 055550, PR China  
Tel.: +86 319 5808686

Crane Company, and its subsidiaries cannot accept responsibility for possible errors in catalogues, brochures, other printed materials, and website information. Crane Company reserves the right to alter its products without notice, including products already on order provided that such alteration can be made without changes being necessary in specifications already agreed. All trademarks in this material are the property of the Crane Company or its subsidiaries. The Crane and Crane brands logotype (ALOYCO®, BAUM®, CENTER LINE®, CRANE®, CRYOFLO®, DEPA® & ELRO®, DOPAK®, DUO-CHEK®, FLOWSEAL®, GYROLOK®, GO REGULATOR®, HOKE®, JENKINS®, KROMBACH®, NOZ-CHEK®, PACIFIC VALVES®, RESISTOFLEX®, REVO®, SAUNDERS®, STOCKHAM®, TEXAS SAMPLING®, WESTLOCK CONTROLS®, WTA®, and XOMOX®) are registered trademarks of Crane Co. All rights reserved.