



TECHNISCHES DATENBLATT

AUSFÜHRUNG NACH ASME STANDARD

KROMBACH® TUFSEAT™ Kugelhähne der Performance Serie

TUFSEAT von KROMBACH – METALLISCH DIGHTENDER
KUGELHAHN DER SPITZENKLASSE

CRANE[®]

v in www.cranecpe.com

Wesentliche Merkmale und Vorteile

KROMBACH® TUFSEAT™ Performance-Kugelhahn

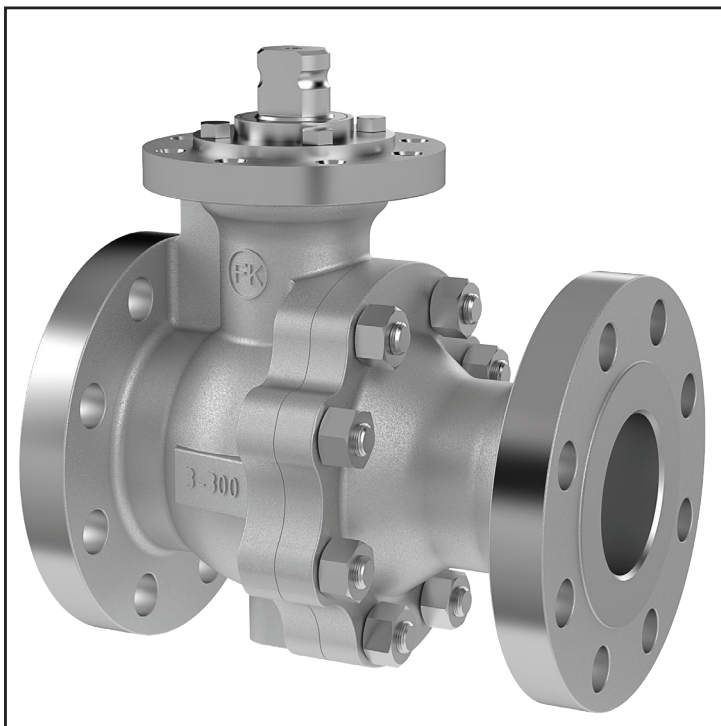
Die Performance-Kugelhahn der KROMBACH® TUFSEAT™ Kugelhähne vereint alle wichtigen Sicherheits- und Leistungsmerkmale für anspruchsvolle Anwendungen in der verarbeitenden chemischen Industrie.

STANDARDAUSFÜHRUNG

- Leckagerate Class V nach FCI70-2
- Einsatztemperaturen bis max. 500 °F / 260 °C
- Feststoffanteil im Medium bis max. 10 %
- Kugel und Sitz beschichtet mit Hartchrom- oder Nickellegierung
- Konstruktion nach ASME B16.34
- Schwimmend gelagerte Kugel: KFO 1176 (1/2" bis 6" / Class 150 und 300)
- Zapfengelagert: KFO 9176 (8" bis 12" / Class 150 und 300)

AUSFÜHRUNG MIT INNENTEIL FÜR HOHE TEMPERATUREN

- Leckagerate Class VI nach FCI70-2
- Einsatztemperaturen bis max. 800 °F / 427 °C
- Feststoffanteil im Medium bis max. 20 %
- Kugel und Sitz mit Beschichtung aus Nickellegierung, Chrom und Wolframkarbid lieferbar
- Schwimmend gelagerte Kugel: KFO1156 (1/2" bis 6" / Class 150 und 300)
- Zapfengelagert: KFO 9156 (8" bis 12" / Class 150 und 300)

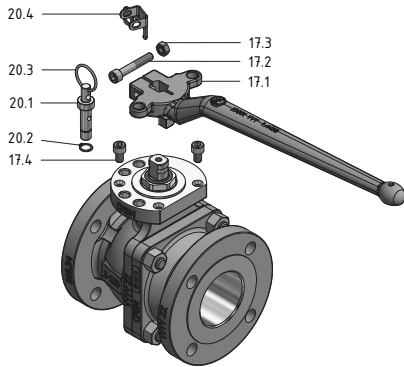


Produktpalette

Baugröße	Class	Gehäuseausführung	Baulänge	Gehäusewerkstoff
1/2"-12" DN 15-300	Class 150-300	2-teilige Gehäuseausführung mit integralem Flanschanschluß, schwimmende oder zapfengelagerte Kugel	ASME B16.10 lange Bauform, EN558 Baureihe 4 & 12	WCB / 1.0619 CF8M / 1.4408

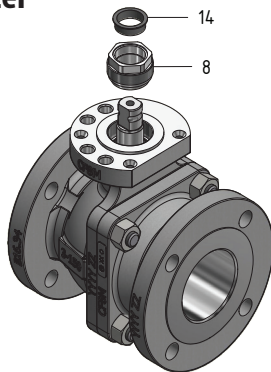
Ausführung mit schwimmend gelagerter Kugel

Aufbau Schalthebel



Pos.	Menge	Bezeichnung	Stahlguss		Edelstahl	
			ASTM	DIN	ASTM	DIN
17.1	1	Handhebel	A351 CF8M	1.4408	A351 CF8M	1.4408
17.2	1	Innensechskantschraube	316SS	A4-70	316SS	A4-70
17.3	1	Sechskantmutter	316SS	A4	316SS	A4
17.4	2	Innensechskantschraube	316SS	A4-70	316SS	A4-70
20.1	1	Sicherungsstift	AISI 316	1.4401	AISI 316	1.4401
20.2	1	Sicherungsring	-	1.4122	-	1.4122
20.3	1	Ring	AISI 301	1.431	AISI 301	1.4310
20.4	1	Sicherungsplatte	316 Ti	1.4571	316 Ti	1.4571

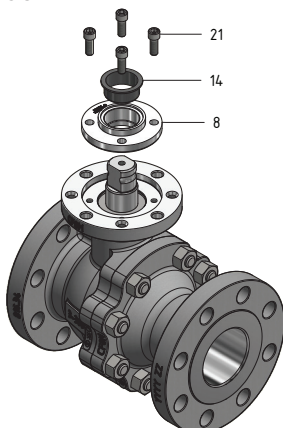
Bauweise mit Stopfbuchsmutter



Pos.	Menge	Bezeichnung	Stahlguss		Edelstahl	
			ASTM	DIN	ASTM	DIN
8	1	Einpressmutter	A275 Gr. 431	1.4057	A275 Gr. 431	1.4057
14	1	Führungsbuchse	PTFE – Kohlegefüllt	PTFE – Kohlegefüllt	PTFE – Kohlegefüllt	PTFE – Kohlegefüllt

Nennweiten 1/2"-Class 150 bis 3"-Class 150 und 1/2"-Class 300 bis 2"-Class 300.

Bauweise mit Stopfbuchsflansch



Pos.	Menge	Bezeichnung	Stahlguss		Edelstahl	
			ASTM	DIN	ASTM	DIN
8	1	Stopfbuchse	A479 316Ti; 316SS	1.4571; 1.4401	A479 316Ti; 316SS	1.4571; 1.4401
14	1	Führungsbuchse	PTFE – Kohlegefüllt	PTFE – Kohlegefüllt	PTFE – Kohlegefüllt	PTFE – Kohlegefüllt
21	4	Innensechskantschraube	A193 B8M Class 2	A4-70	A193 B8M Class 2	A4-70

Nennweiten 4"-Class 150 bis 6"-Class 150 und 3"-Class 300 bis 6"-Class 300.

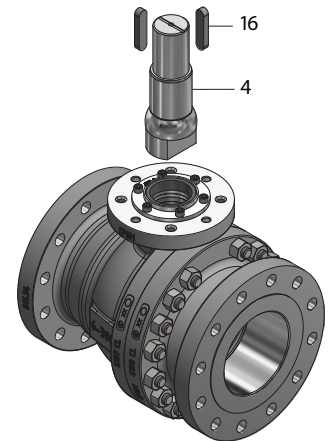
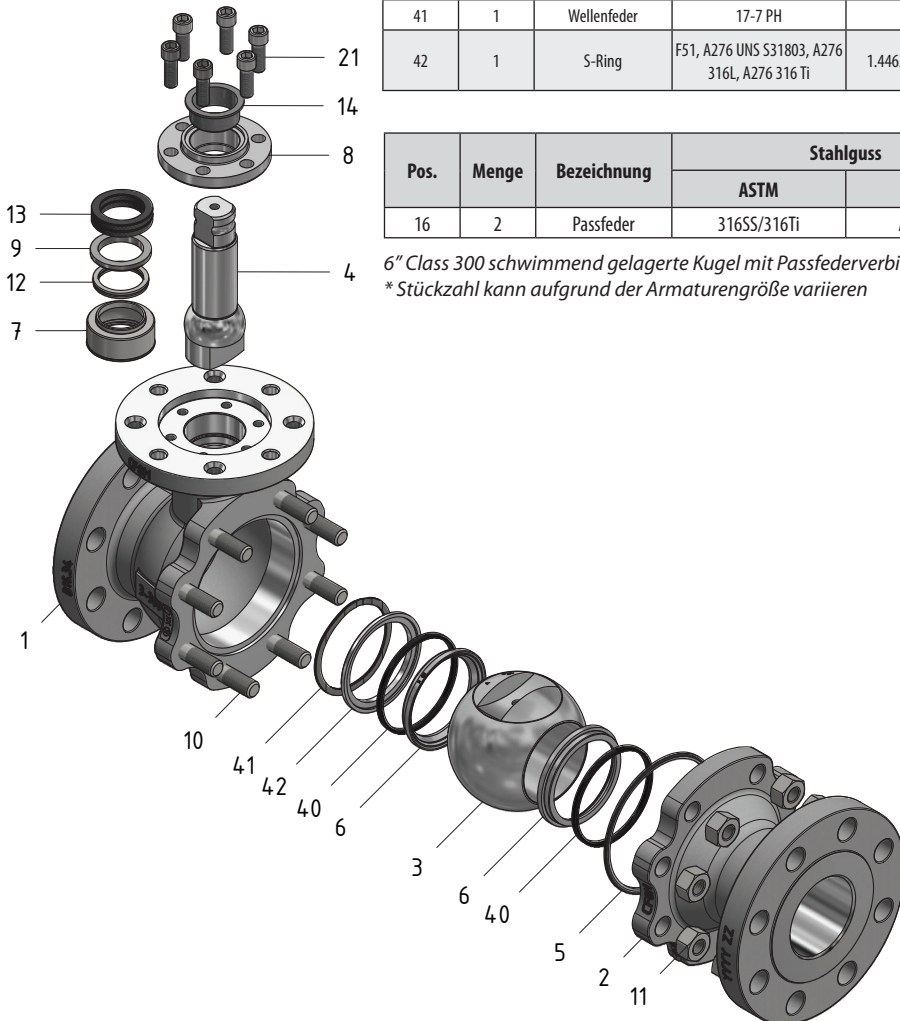
Standardausführung mit schwimmend gelagerter Kugel

Ausführung mit schwimmend gelagerter Kugel

Pos.	Menge	Bezeichnung	Stahlguss		Edelstahl	
			ASTM	DIN	ASTM	DIN
1	1	Gehäuse	A216 WCB	1.0619	A351 CF8M	1.4408
2	1	Stutzen	A216 WCB	1.0619	A351 CF8M	1.4408
3	1	Kugel	A182 F316L+Beschichtung	1.4404+Beschichtung	A182 F316L+Beschichtung	1.4404+Beschichtung
4	1	Schaltwelle	A276 Gr.431	1.4057	A276 Gr.431	1.4057
5	1	Gehäusedichtung	PTFE/Graphit/316SS	PTFE/Graphit/1.4571	PTFE/Graphit/316Ti	PTFE/Graphit/1.4571
6	2	Sitz	A182 F316L +Beschichtung	1.4404+Beschichtung	A182 F316L +Beschichtung	1.4404+Beschichtung
7	1	SX Schaltwellendichtung	TFM	TFM	TFM	TFM
8	1	Stopfbuchse	A479 316Ti; 316SS	1.4571; 1.4401	A479 316Ti; 316SS	1.4571; 1.4401
9	1	Keilring	A479 316Ti; 316SS	1.4571; 1.4401	A479 316Ti; 316SS	1.4571; 1.4401
10*	8	Bolzen	A193 Gr.B7	A4-70	A193 Gr.B8M Kl.2	A4-70
11*	8	Hochbeanspruchbare Sechskantmutter	A194 Gr.2H	A4-70	A194 Gr.8M	A4-70
12	1	Angefederte Lippendichtung	PTFE – Kohle-/Graphitgefüllt / AISI 301	PTFE – Kohle-/Graphitgefüllt/ 1.4310	PTFE – Kohle-/Graphitgefüllt / AISI 301	PTFE – Kohle-/Graphitgefüllt / AISI 301
13	1	Packungssatz	Graphit	Graphit	Graphit	Graphit
14	1	Führungsbuchse	PTFE – Kohlegefüllt	PTFE – Kohlegefüllt	PTFE – Kohlegefüllt	PTFE – Kohlegefüllt
21*	6	Innensechskant- schraube	A193 B8M Class 2	A4-70	A193 B8M Class 2	A4-70
40	2	Dichtring	Graphit	Graphit	Graphit	Graphit
41	1	Wellenfeder	17-7 PH	1.4568	17-7 PH	1.4568
42	1	S-Ring	F51, A276 UNS S31803, A276 316L, A276 316 Ti	1.4462; 1.4404; 1.4571	F51, A276 UNS S31803, A276 316L, A276 316 Ti	1.4462; 1.4404; 1.4571

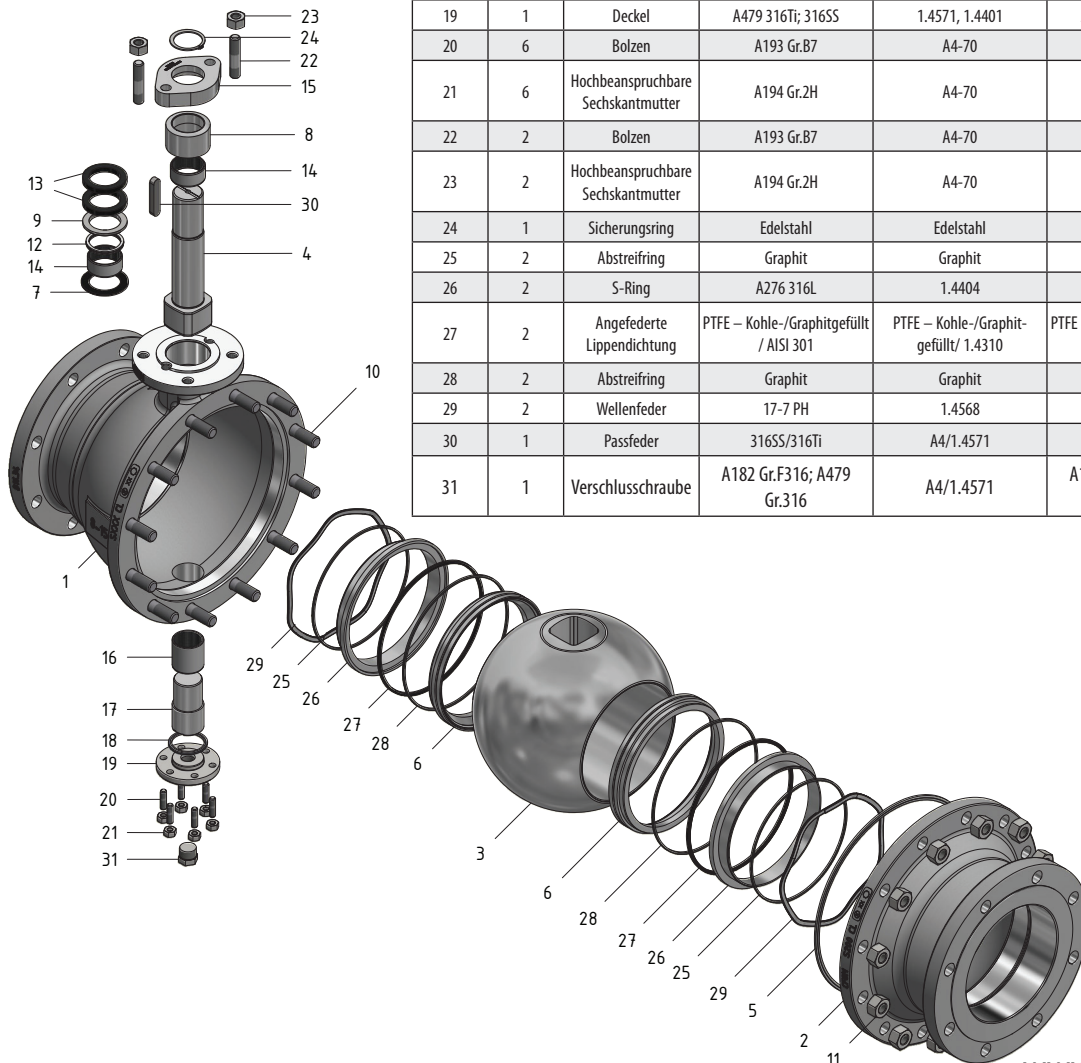
Pos.	Menge	Bezeichnung	Stahlguss		Edelstahl	
			ASTM	DIN	ASTM	DIN
16	2	Passfeder	316SS/316Ti	A4/1.4571	316SS/316Ti	A4/1,4571

6" Class 300 schwimmend gelagerte Kugel mit Passfederverbindung Pos. 16
* Stückzahl kann aufgrund der Armaturengröße variieren



Standardausführung mit schwimmend gelagerter Kugel

Zapfengelagert

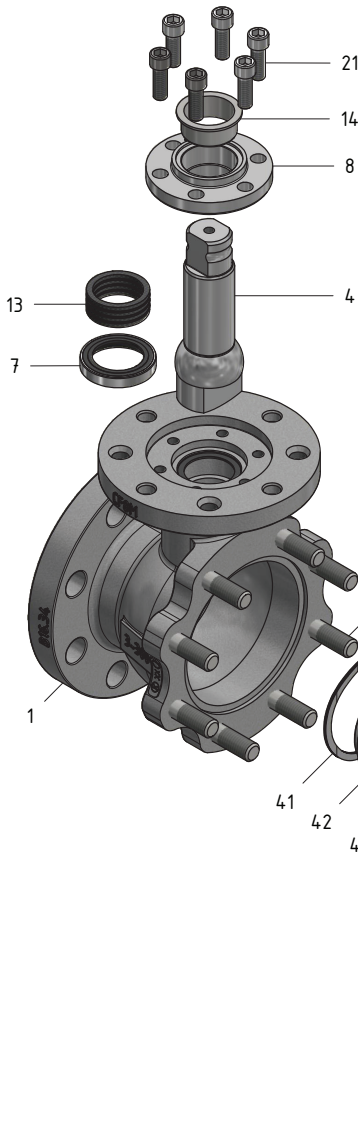


Pos.	Menge	Bezeichnung	Stahlguss		Edelstahl	
			ASTM	DIN	ASTM	DIN
1	1	Gehäuse	A216 WCB	1.0619	A351 CF8M	1.4408
2	1	Stützen	A216 WCB	1.0619	A351 CF8M	1.4408
3	1	Kugel	A351 CF8M+ Beschichtung; A182 F316L+ Beschichtung	1.4408 +Beschichtung; 1.4404 +Beschichtung	A351 CF8M+ Beschichtung; A182 F316L+ Beschichtung	1.4408+ Beschichtung, 1.4404+ Beschichtung
4	1	Schaltwelle	A276 Gr.431	1.4057	A276 Gr.431	1.4057
5	1	Gehäusedichtung	PTFE/Graphit/316Ti	PTFE/Graphit/1.4571	PTFE/Graphit/316Ti	PTFE/Graphit/1.4571
6	2	Sitz	A182 F316L+ Beschichtung	1.4404+ Beschichtung	A182 F316L +Beschichtung	1.4404 +Beschichtung
7	1	Schaltwellendichtung	Inconel 625	Inconel 625	Inconel 625	Inconel 625
8	1	Stopfbuchse	A582 303	1.4305	A582 303	1.4305
9	1	Keilring	A479 316Ti; 316SS	1.4571, 1.4401	A479 316Ti; 316SS	1.4571, 1.4401
10	12	Bolzen	A193 Gr.B7	A4-70	A193 Gr.B8M Kl.2	A4-70
11	12	Hochbeanspruchbare Sechskantmutter	A193 Gr.2H	A4-70	A194 Gr.8M	A4-70
12	1	Angefedernte Lippendichtung	PTFE – Kohle-/Graphitgefüllt / AISI 301	PTFE – Kohle-/Graphitgefüllt/ 1.4310	PTFE – Kohle-/Graphitgefüllt / AISI 301	PTFE – Kohle-/Graphitgefüllt/ 1.4310
13	1	Packungssatz	Graphit	Graphit	Graphit	Graphit
14	2	Gleitlager	316L+ Beschichtung	1.4404+ Beschichtung	316L+ Beschichtung	1.4404+ Beschichtung
15	1	Stopfbuchsflansch	A516 Gr.70	1.0425	A240 316Ti; 316SS	1.4571, 1.4401
16	1	Gleitlager	316L+ Beschichtung	1.4404+ Beschichtung	316L+ Beschichtung	1.4404+ Beschichtung
17	1	Lagerzapfen	A479 316Ti; 316SS	1.4571, 1.4401	A479 316Ti; 316SS	1.4571, 1.4401
18	1	Dichtung	PTFE/Graphit/316Ti	PTFE/Graphit/1.4571	PTFE/Graphit/316Ti	PTFE/Graphit/1.4571
19	1	Deckel	A479 316Ti; 316SS	1.4571, 1.4401	A479 316Ti; 316SS	1.4571, 1.4401
20	6	Bolzen	A193 Gr.B7	A4-70	A193 Gr.B8M Kl.2	A4-70
21	6	Hochbeanspruchbare Sechskantmutter	A194 Gr.2H	A4-70	A194 Gr.8M	A4-70
22	2	Bolzen	A193 Gr.B7	A4-70	A193 Gr.B8M Kl.2	A4-70
23	2	Hochbeanspruchbare Sechskantmutter	A194 Gr.2H	A4-70	A194 Gr.8M	A4-70
24	1	Sicherungsring	Edelstahl	Edelstahl	Edelstahl	Edelstahl
25	2	Abstreifring	Graphit	Graphit	Graphit	Graphit
26	2	S-Ring	A276 316L	1.4404	A276 316L	1.4404
27	2	Angefedernte Lippendichtung	PTFE – Kohle-/Graphitgefüllt / AISI 301	PTFE – Kohle-/Graphitgefüllt/ 1.4310	PTFE – Kohle-/Graphitgefüllt / AISI 301	PTFE – Kohle-/Graphitgefüllt/ 1.4310
28	2	Abstreifring	Graphit	Graphit	Graphit	Graphit
29	2	Wellenfeder	17-7 PH	1.4568	17-7 PH	1.4568
30	1	Passfeder	316SS/316Ti	A4/1.4571	316SS/316Ti	A4/1.4571
31	1	Verschlusschraube	A182 Gr.F316; A479 Gr.316	A4/1.4571	A182 Gr.F316; A479 Gr.316	A4/1.4571

Hochtemperatursausführung mit schwimmend gelagerter Kugel

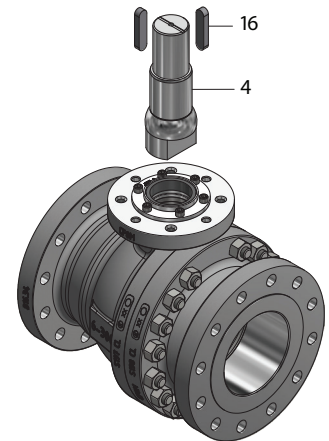
Ausführung mit schwimmend gelagerter Kugel

Pos.	Menge	Bezeichnung	Stahlguss		Edelstahl	
			ASTM	DIN	ASTM	DIN
1	1	Gehäuse	A216 WCB	1.0619	A351 CF8M	1.4408
2	1	Stutzen	A216 WCB	1.0619	A351 CF8M	1.4408
3	1	Kugel	A182 F316L+Beschichtung	1.4404+Beschichtung	A182 F316L+Beschichtung	1.4404+Beschichtung
4	1	Schaltwelle	A276 Gr.431	1.4057	A276 Gr.431	1.4057
5	1	Gehäusedichtung	Graphit/316SS	Graphit/1.4571	Graphit/316Ti	Graphit/1.4571
6	2	Sitz	A182 F316L+Beschichtung	1.4404+Beschichtung	A182 F316L+Beschichtung	1.4404+Beschichtung
7	1	S2 Schaltwellendichtung	e-Carbon	e-Carbon	e-Carbon	e-Carbon
8	1	Stopfbuchse	A479 316Ti; 316SS	1.4571; 1.4401	A479 316Ti; 316SS	1.4571; 1.4401
10*	8	Bolzen	A193 Gr.B7	A4-70	A193 Gr.B8M Kl.2	A4-70
11*	8	Hochbeanspruchbare Sechskantmutter	A194 Gr.2H	A4-70	A194 Gr.8M	A4-70
13	1	Packungssatz	Graphit	Graphit	Graphit	Graphit
14	1	Führungsbuchse	A582 303+Beschichtung	1.4305+Beschichtung	A582 303+Beschichtung	1.4305+Beschichtung
21*	6	Innensechskantschraube	A193 B8M Class 2	A4-70	A193 B8M Class 2	A4-70
40	2	Dichtring	Graphit	Graphit	Graphit	Graphit
41	1	Wellenfeder	A286	1.4980	A286	1.498
42	1	S-Ring	F51, A276 UNS S31803, A276 316L, A276 316 Ti	1.4462; 1.4404; 1.4571	F51, A276 UNS S31803, A276 316L, A276 316 Ti	1.4462; 1.4404; 1.4571



Pos.	Menge	Bezeichnung	Stahlguss		Edelstahl	
			ASTM	DIN	ASTM	DIN
16	2	Passfeder	316SS/316Ti	A4/1,4571	316SS/316Ti	A4/1,4571

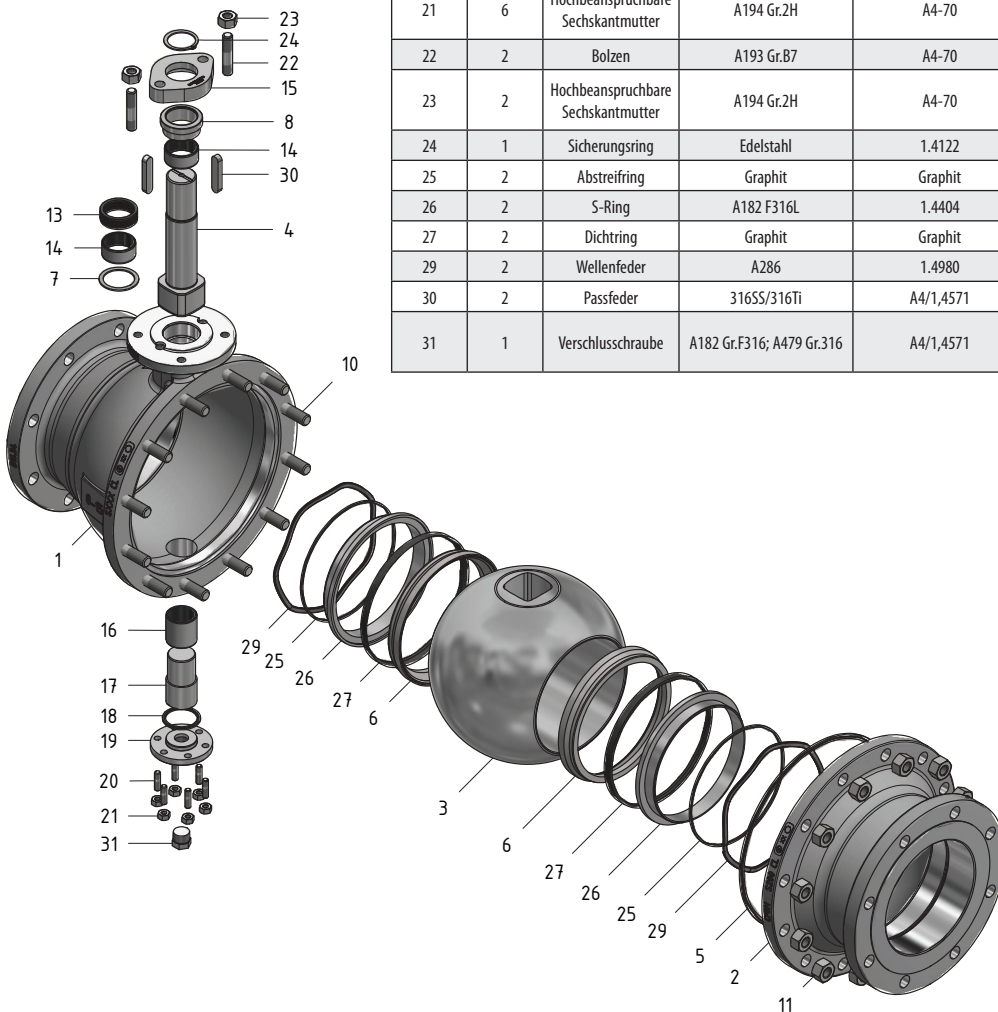
6" Class 300 schwimmend gelagerte Kugel mit Passfederverbindung Pos. 16
 * Stückzahl kann aufgrund der Armaturengröße variieren



Hochtemperaturlösung mit schwimmend gelagerter Kugel

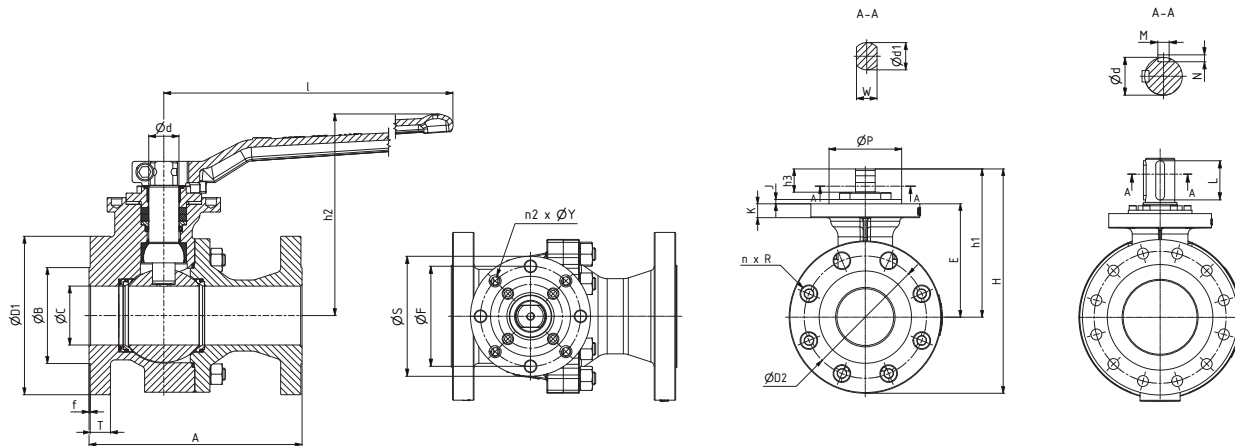
Zapfengelagert

Pos.	Menge	Bezeichnung	Stahlguss		Edelstahl	
			ASTM	DIN	ASTM	DIN
1	1	Gehäuse	A216 WCB	1.0619	A351 CF8M	1.4408
2	1	Stutzen	A216 WCB	1.0619	A351 CF8M	1.4408
3	1	Kugel	A351 CF8M+Beschichtung; A182 F316L+Beschichtung	1.4408+Beschichtung; 1.4404+Beschichtung	A351 CF8M+Beschichtung; A182 F316L+Beschichtung	1.4408+Beschichtung; 1.4404+Beschichtung
4	1	Schaltwelle	A276 Gr.431	1.4057	A276 Gr.431	1.4057
5	1	Gehäusedichtung	PTFE/Graphit/316Ti	PTFE/Graphit/1.4571	PTFE/Graphit/316Ti	PTFE/Graphit/1.4571
6	2	Sitz	A182 F316L+Beschichtung	1.4404+ Beschichtung	A182 F316L+Beschichtung	1.4404+Beschichtung
7	1	Gleitscheibe	Inconel 625+Beschichtung	Inconel 625+Beschichtung	Inconel 625+Beschichtung	Inconel 625+Beschichtung
8	1	Stopfbuchse	A582 303	1.4305	A582 303	1.4305
10	12	Bolzen	A193 Gr.B7	A4-70	A193 Gr.B8M Kl.2	A4-70
11	12	Hochbeanspruchbare Sechskantmutter	A194 Gr.2H	A4-70	A194 Gr.8M	A4-70
13	1	Packungssatz	Graphit	Graphit	Graphit	Graphit
14	2	Gleitlager	Inconel 625+Beschichtung	Inconel 625+Beschichtung	Inconel 625+Beschichtung	Inconel 625+Beschichtung
15	1	Stopfbuchsflansch	A516 Gr.70	1.0425	A240 316Ti; 316SS	1.4571; 1.4401
16	1	Gleitlager	Inconel 625+ Beschichtung	Inconel 625+ Beschichtung	Inconel 625+ Beschichtung	Inconel 625+ Beschichtung
17	1	Lagerzapfen	A479 316Ti; 316SS	1.4571; 1.4401	A479 316Ti; 316Ss	1.4571; 1.4401
18	1	Dichtung	PTFE/Graphit/316Ti	PTFE/Graphit/1.4571	PTFE/Graphit/316Ti	PTFE/Graphit/1.4571
19	1	Deckel	A479 316Ti; 316SS	1.4571; 1.4401	A479 316Ti; 316SS	1.4571; 1.4401
20	6	Bolzen	A193 Gr.B7	A4-70	A193 Gr.B8M Kl.2	A4-70
21	6	Hochbeanspruchbare Sechskantmutter	A194 Gr.2H	A4-70	A194 Gr.8M	A4-70
22	2	Bolzen	A193 Gr.B7	A4-70	A193 Gr.B8M Kl.2	A4-70
23	2	Hochbeanspruchbare Sechskantmutter	A194 Gr.2H	A4-70	A194 Gr.8M	A4-70
24	1	Sicherungsring	Edelstahl	1.4122	Edelstahl	1.4122
25	2	Abstreifring	Graphit	Graphit	Graphit	Graphit
26	2	S-Ring	A182 F316L	1.4404	A276 316Ti, 316L	1.4571; 1.4404
27	2	Dichtring	Graphit	Graphit	Graphit	Graphit
29	2	Wellenfeder	A286	1.4980	A286	1.4980
30	2	Passfeder	316SS/316Ti	A4/1,4571	316SS/316Ti	A4/1,4571
31	1	Verschlusschraube	A182 Gr.F316; A479 Gr.316	A4/1,4571	A182 Gr.F316; A479 Gr.316	A4/1,4571



Performance-Kugelhahn mit schwimmend gelagerter Kugel

Maße und Gewichte Class 150



Maße D1, L, h2, S, E, h1 und H dienen nur als Referenz.

DN	NPS	Maße (Zoll)														Gewicht (lb)
		A	Ø C	H	h1	E	Ø D1	Ø D2	n	R	Ø B	T	f	h2	l	
15	1/2"	4.53	0.51	5.73	2.72	1.93	3.74	2.56	4.00	0.55	1.77	0.55	0.08	3.86	7.17	8
20	3/4"	4.72	0.75	6.16	2.95	2.17	4.13	2.95	4.00	0.55	2.28	0.63	0.08	4.09	7.17	9
25	1"	4.92	0.98	6.48	3.07	2.28	4.53	3.35	4.00	0.55	2.68	0.63	0.08	4.21	7.17	11
40	1 1/2"	5.51	1.50	8.90	4.37	3.27	5.91	4.33	4.00	0.71	3.47	0.63	0.08	5.95	11.02	22
50	2"	5.91	1.93	9.47	4.65	3.54	6.50	4.92	4.00	0.71	4.02	0.63	0.08	6.22	11.02	28
80	3"	7.09	3.07	12.68	6.50	5.00	7.87	6.30	8.00	0.71	5.43	0.71	0.08	8.74	17.64	55
100	4"	7.48	3.94	15.28	8.47	6.58	8.66	7.09	8.00	0.71	6.22	0.71	0.08	10.95	28.35	136
150	6"	13.78	5.95	17.05	10.39	8.35	11.22	9.45	8.00	0.87	8.35	0.79	0.08	-	-	240

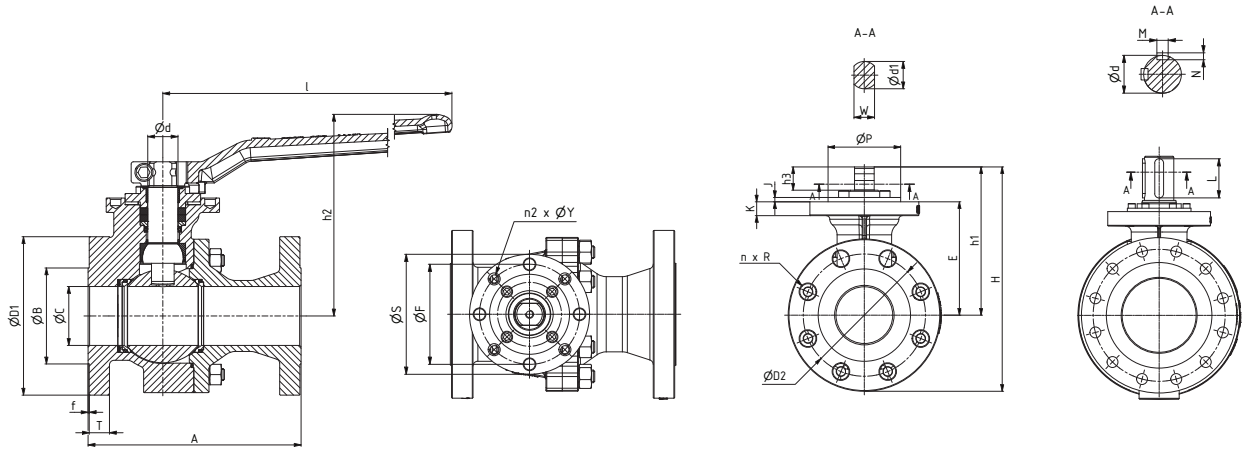
DN	NPS	Maße (Zoll)														
		ISO 5211	Ø S	Ø P	Ø F	n2	Ø Y	K	J	Ø d	L	M	N	h3	W	Ø d1
15	1/2"	F05	2.56	1.38	1.97	4.00	M6	0.39	0.08	0.63	-	-	-	0.51	0.43	0.55
20	3/4"	F05	2.56	1.38	1.97	4.00	M6	0.43	0.08	0.63	-	-	-	0.51	0.43	0.55
25	1"	F05	2.56	1.38	1.97	4.00	M6	0.35	0.08	0.63	-	-	-	0.51	0.43	0.55
40	1 1/2"	F07	3.54	2.17	2.76	4.00	M8	0.35	0.12	0.79	-	-	-	0.79	0.55	0.71
50	2"	F07	3.54	2.17	2.76	4.00	M8	0.39	0.12	0.79	-	-	-	0.79	0.55	0.71
80	3"	F10	4.92	2.76	4.02	4.00	M10	0.85	0.12	1.10	-	-	-	1.02	0.75	0.98
100	4"	F14	6.89	3.94	5.51	4.00	M16	0.71	0.24	1.58	-	-	-	1.32	1.06	1.42
150	6"	F14	6.89	3.94	5.51	4.00	M16	0.87	0.24	1.97	-	-	-	1.58	1.42	1.89

DN	NPS	Maße (mm)														Gewicht (kg)
		A	Ø C	H	h1	E	Ø D1	Ø D2	n	R	Ø B	T	f	h2	l	
15	1/2"	108	13	143	69	48	89	61	4	15,8	35,0	10	1,6	98	182	2,3
20	3/4"	117	19	151	73	53	99	70	4	15,8	43,0	11	1,6	102	182	2,9
25	1"	127	25	161	78	58	108	79	4	15,8	50,8	13	1,6	107	182	3,5
40	1 1/2"	165	38	214	111	82	127	99	4	15,8	73,2	16	1,6	150	280	7,8
50	2"	178	49	234	118	90	152	121	4	19,0	92,0	18	1,6	158	280	10,6
80	3"	203	78	317	165	127	191	152	4	19,0	127,0	22	1,6	222	448	22,6
100	4"	229	100	392	215	167	229	191	8	19,0	157,2	22	1,6	278	720	37,6
150	6"	394	151	433	264	212	279	241	8	22,2	215,9	24	1,6	-	-	96,9

DN	NPS	Maße (mm)														
		ISO 5211	Ø S	Ø P	Ø F	n2	Ø Y	K	J	Ø d	L	M	N	h3	W	Ø d1
15	1/2"	F05	65	35	50	4	M6	9	2	16	-	-	-	12	11	14
20	3/4"	F05	65	35	50	4	M6	9	2	16	-	-	-	12	11	14
25	1"	F05	65	35	50	4	M6	9	2	16	-	-	-	12	11	14
40	1 1/2"	F07	90	55	70	4	M8	9	3	20	-	-	-	18	14	18
50	2"	F07	90	55	70	4	M8	10	3	20	-	-	-	18	14	18
80	3"	F10	125	70	102	4	M10	22	3	28	-	-	-	24	19	25
100	4"	F14	175	100	140	4	M16	18	6	40	-	-	-	32	27	36
150	6"	F14	175	100	140	4	M16	22	6	50	-	-	-	36	36	48

Performance-Kugelhahn mit schwimmend gelagerter Kugel

Maße und Gewichte Class 300



Maße D1, L, h2, S, E, h1 und H dienen nur als Referenz.

DN	NPS	Maße (Zoll)														Gewicht (lb)
		A	Ø C	H	h1	E	Ø D1	Ø D2	n	R	Ø B	T	f	h2	l	
15	1/2"	4.53	0.51	5.73	2.72	1.93	3.74	2.56	4.00	0.55	1.77	0.55	0.08	3.86	7.17	8
20	3/4"	4.72	0.75	6.16	2.95	2.17	4.13	2.95	4.00	0.55	2.28	0.63	0.08	4.09	7.17	9
25	1"	4.92	0.98	6.48	3.07	2.28	4.53	3.35	4.00	0.55	2.68	0.63	0.08	4.21	7.17	11
40	1 1/2"	5.51	1.50	8.90	4.37	3.27	5.91	4.33	4.00	0.71	3.47	0.63	0.08	5.95	11.02	22
50	2"	5.91	1.93	11.32	5.79	4.29	6.50	4.92	4.00	0.71	4.02	0.71	0.08	8.07	17.64	31
80	3"	7.09	3.07	14.37	8.03	6.14	7.87	6.30	8.00	0.71	5.43	0.87	0.08	10.43	28.35	154
100	4"	7.56	3.94	13.41	8.78	6.73	9.25	7.48	8.00	0.87	6.38	0.87	0.08	-	-	166
150	6"	13.78	5.95	19.53	12.80	8.35	11.81	9.84	8.00	1.02	8.58	1.02	0.08	-	-	528

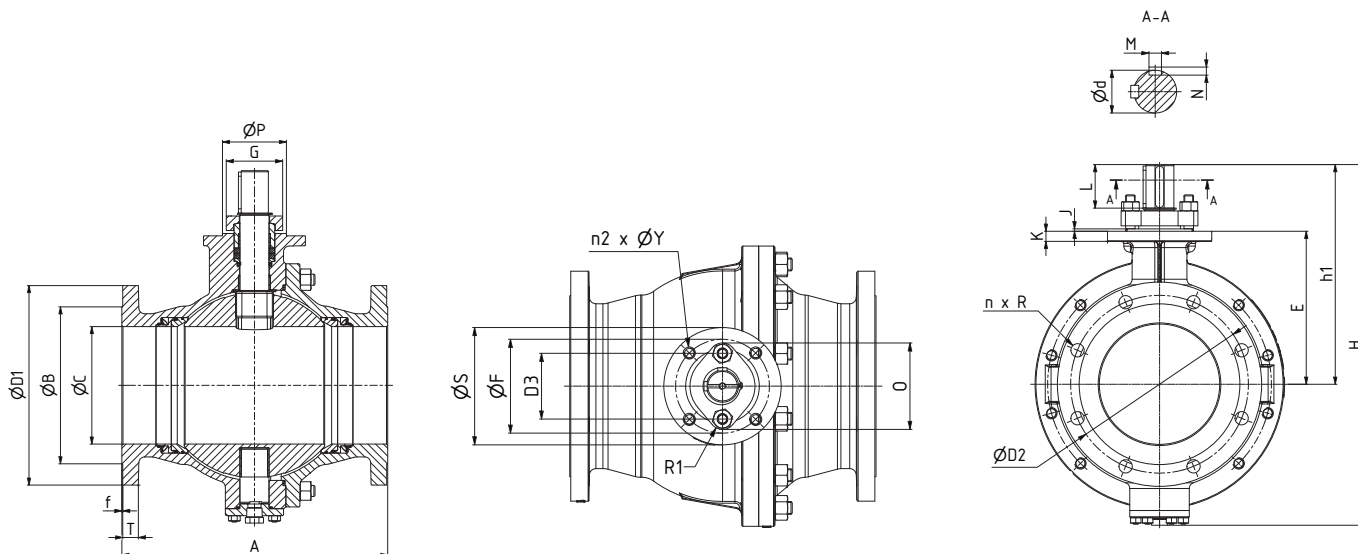
DN	NPS	Maße (Zoll)														
		ISO 5211	Ø S	Ø P	Ø F	n2	Ø Y	K	J	Ø d	L	M	N	h3	W	Ø d1
15	1/2"	F05	2.56	1.38	1.97	4.00	M6	0.39	0.08	0.63	-	-	-	0.51	0.43	0.55
20	3/4"	F05	2.56	1.38	1.97	4.00	M6	0.43	0.08	0.63	-	-	-	0.51	0.43	0.55
25	1"	F05	2.56	1.38	1.97	4.00	M6	0.35	0.08	0.63	-	-	-	0.51	0.43	0.55
40	1 1/2"	F07	3.54	2.17	2.76	4.00	M8	0.35	0.12	0.79	-	-	-	0.79	0.55	0.71
50	2"	F10	4.92	2.76	4.02	4.00	M10	0.67	0.12	1.10	-	-	-	1.02	0.75	0.98
80	3"	F14	6.89	3.94	5.51	4.00	M16	0.75	0.24	1.58	-	-	-	1.32	1.06	1.42
100	4"	F14	6.89	3.94	5.51	4.00	M16	0.95	0.24	1.97	-	-	-	1.58	1.42	1.89
150	6"	F16	8.27	5.12	6.50	4.00	M20	1.14	0.28	2.76	3.15	0.71	0.43	-	-	-

DN	NPS	Maße (mm)														Gewicht (kg)
		A	Ø C	H	h1	E	Ø D1	Ø D2	n	R	Ø B	T	f	h2	l	
15	1/2"	140	13	146	69	48	95	67	4	15,8	35,0	13	1,6	98	182	3,2
20	3/4"	152	19	161	73	53	117	83	4	19,0	43,0	14	1,6	102	182	4,5
25	1"	165	25	169	78	58	124	89	4	19,0	50,8	16	1,6	107	182	5,1
40	1 1/2"	190	38	228	111	82	155	114	4	22,2	73,2	19	1,6	150	280	11,0
50	2"	216	49	288	147	109	165	127	8	19,0	92,0	21	1,6	205	448	15,9
80	3"	282	78	370	204	156	210	168	8	22,2	127,0	27	1,6	265	720	34,5
100	4"	305	100	350	223	171	254	200	8	22,2	157,2	30	1,6	-	-	56,3
150	6"	403	151	496	325	212	318	270	12	22,2	215,9	35	1,6	-	-	136,6

DN	NPS	Maße (mm)														
		ISO 5211	Ø S	Ø P	Ø F	n2	Ø Y	K	J	Ø d	L	M	N	h3	W	Ø d1
15	1/2"	F05	65	35	50	4	M6	9	2	16	-	-	-	12	11	14
20	3/4"	F05	65	35	50	4	M6	9	2	16	-	-	-	12	11	14
25	1"	F05	65	35	50	4	M6	9	2	16	-	-	-	12	11	14
40	1 1/2"	F07	90	55	70	4	M8	9	3	20	-	-	-	18	14	18
50	2"	F10	125	70	102	4	M10	17	3	28	-	-	-	24	19	25
80	3"	F14	175	100	140	4	M16	19	6	40	-	-	-	32	27	36
100	4"	F14	175	100	140	4	M16	24	6	50	-	-	-	36	36	48
150	6"	F14	210	130	165	4	M20	29	7	70	80	18	11	-	-	-

Performance-Kugelhahn mit zapfengelagerte Kugel

Maße und Gewichte Class 150



Maße D1, L, h2, S, E, h1 und H dienen nur als Referenz.

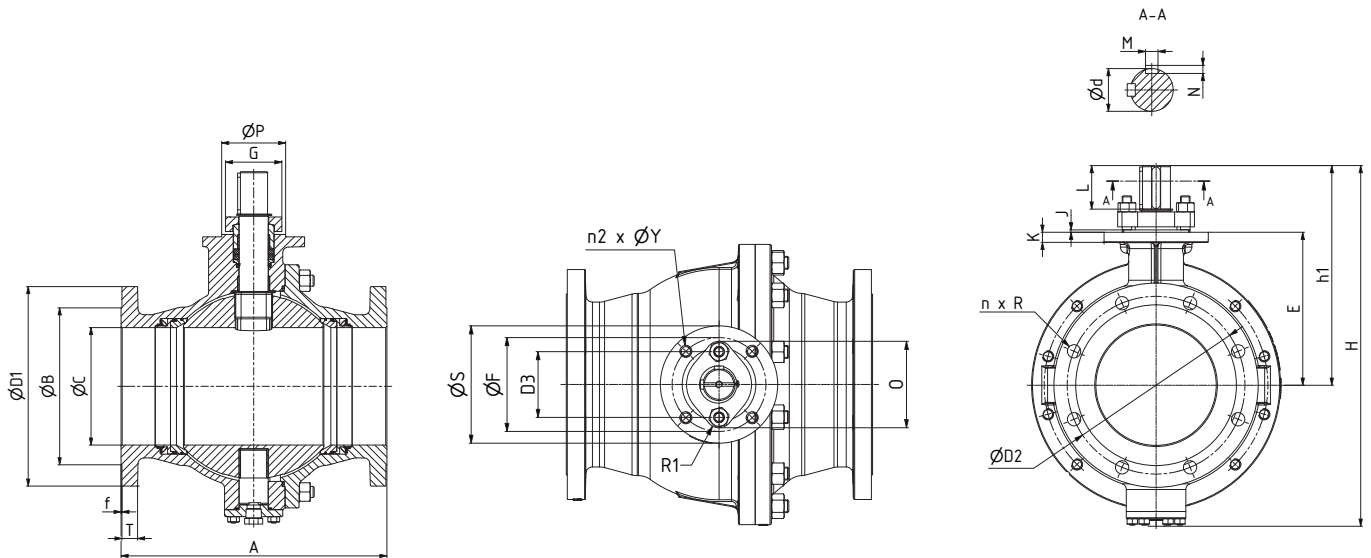
DN	NPS	Maße (Zoll)															Gewicht (lb)	
		A	Ø C	H	h1	E	Ø D1	Ø D2	n	R	Ø B	T	f	O	G	D3		R1
200	8"	15.75	7.95	23.47	14.57	10.12	13.39	11.61	8.00	0.87	10.55	0.87	0.08	5.39	3.86	3.86	0.79	406
250	10"	17.72	9.92	26.65	16.26	11.81	15.55	13.78	12.00	0.87	12.60	0.95	0.08	5.39	3.86	3.86	0.79	641
300	12"	19.69	11.93	31.85	19.04	13.19	17.52	15.75	12.00	0.87	14.57	0.95	0.08	7.17	5.04	5.12	0.95	1020

DN	NPS	Maße (Zoll)											
		ISO 5211	Ø S	Ø P	Ø F	n2	Ø Y	K	J	Ø d	L	M	N
200	8"	F14	6.89	3.94	5.51	4.00	17.00	0.67	0.16	1.97	2.76	0.55	0.35
250	10"	F14	6.89	3.94	5.51	4.00	17.00	0.87	0.16	1.97	2.76	0.55	0.35
300	12"	F16	8.27	5.12	6.50	4.00	21.00	0.83	0.20	2.76	3.94	0.71	0.43

DN	NPS	Maße (mm)															Gewicht (kg)	
		A	Ø C	H	h1	E	Ø D1	Ø D2	n	R	Ø B	T	f	O	G	D3		R1
200	8"	457	202	596	369	257	343	298	8	22,2	269,8	27	1,6	129	97	98	20	171,2
250	10"	533	252	677	412	300	406	362	12	25,4	323,8	29	1,6	129	97	98	20	281,1
300	12"	610	303	809	482	335	483	432	12	25,4	381,0	30	1,6	178	102	130	24	461,1

DN	NPS	Maße (mm)											
		ISO 5211	Ø S	Ø P	Ø F	n2	Ø Y	K	J	Ø d	L	M	N
200	8"	F14	175	100	140	4	17	17	4	50	70	14	9
250	10"	F14	175	100	140	4	17	22	4	50	70	14	9
300	12"	F16	210	130	165	4	21	21	5	70	100	18	11

Performance-Kugelhahn mit zapfengelagerte Kugel Maße und Gewichte Class 300



Maße D1, L, h2, S, E, h1 und H dienen nur als Referenz.

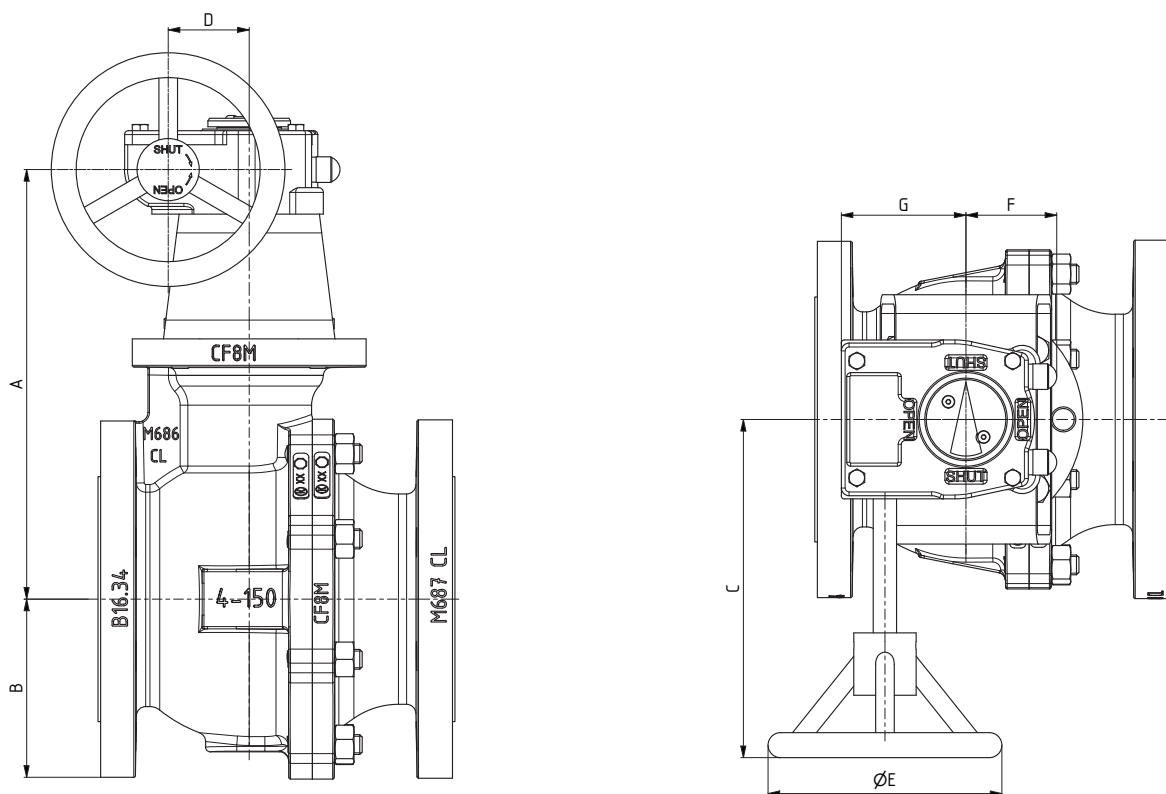
DN	NPS	Maße (Zoll)															Gewicht (lb)	
		A	Ø C	H	h1	E	Ø D1	Ø D2	n	R	Ø B	T	f	O	G	D3		R1
200	8"	15.75	7.95	23.98	14.72	10.08	14.17	12.21	12.00	1.02	10.95	1.10	0.08	7.17	5.04	5.12	0.95	645
250	10"	17.72	9.92	28.19	17.44	11.42	16.73	14.57	12.00	1.18	13.19	1.18	0.08	7.17	5.04	5.12	0.95	985
300	12"	19.69	11.93	32.44	19.59	13.19	19.09	16.93	16.00	1.18	15.55	1.26	0.08	7.80	6.30	5.75	0.95	1507

DN	NPS	Maße (Zoll)											
		ISO 5211	Ø S	Ø P	Ø F	n2	Ø Y	K	J	Ø d	L	M	N
200	8"	F16	8.27	5.12	6.50	4.00	21.00	0.83	0.20	2.76	2.76	0.71	0.43
250	10"	F25	11.81	7.87	10.00	8.00	17.00	0.71	0.20	2.76	3.94	0.71	0.43
300	12"	F25	11.81	7.87	10.00	8.00	17.00	1.18	0.20	3.15	4.33	0.79	0.47

DN	NPS	Maße (mm)															Gewicht (kg)	
		A	Ø C	H	h1	E	Ø D1	Ø D2	n	R	Ø B	T	f	O	G	D3		R1
200	8"	502	202	609	372	256	381	330	12	25,4	269,8	40	1,6	178	102	130	24	234,6
250	10"	568	252	716	441	290	445	387	16	28,6	323,8	46	1,6	178	102	130	24	414,5
300	12"	648	303	824	497	335	521	451	16	31,8	381,0	49	1,6	188	112	140	24	595,3

DN	NPS	Maße (mm)											
		ISO 5211	Ø S	Ø P	Ø F	n2	Ø Y	K	J	Ø d	L	M	N
200	8"	F16	210	130	165	4	21	21	5	70	70	18	11
250	10"	F25	300	200	254	8	17	18	5	70	100	18	11
300	12"	F25	300	200	254	8	17	30	5	80	110	20	12

Standardausführung, Class 150 mit Schneckengetriebe



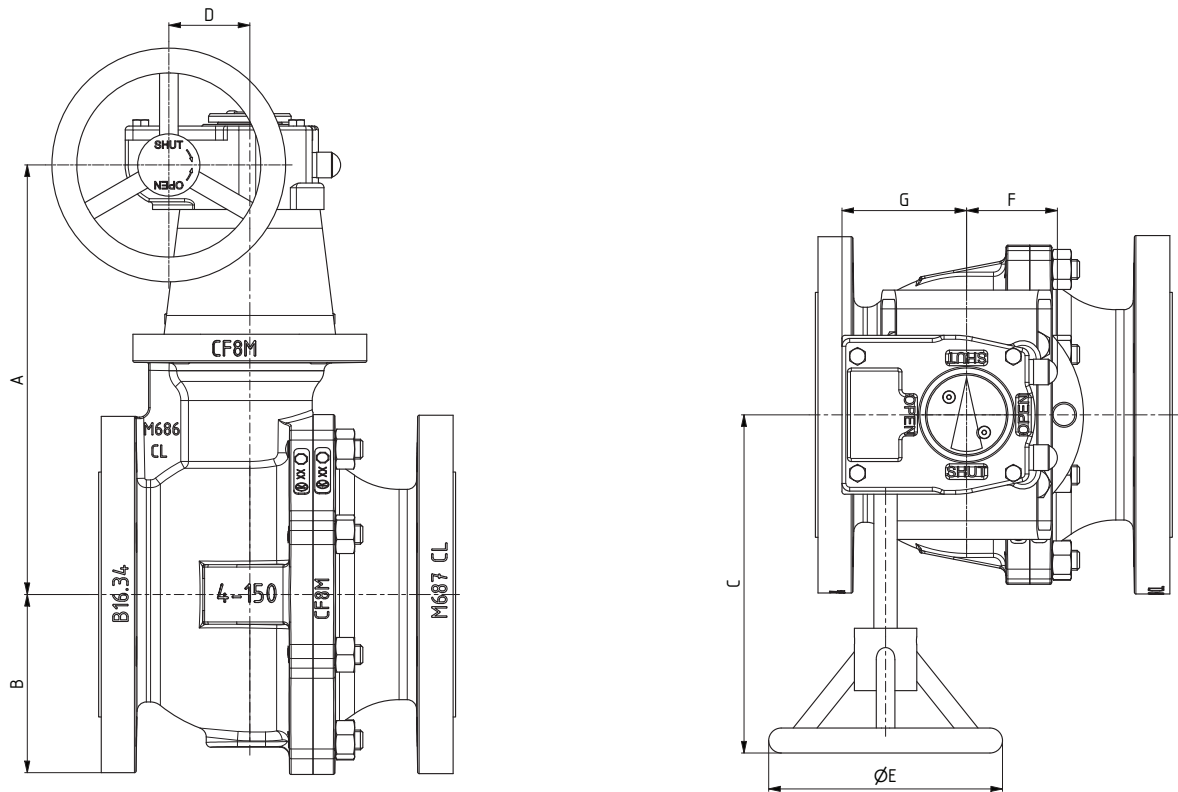
Getriebemaße dienen nur als Referenz.

DN	NPS	Maße (Zoll)						
		A	B	C	D	ØE	F	G
100	4"	10,87	4,53	8,54	2,05	5,91	2,28	3,15
150	6"	13,15	5,51	10,63	3,39	11,81	4,06	4,96
200	8"	18,03	9,33	9,73	2,80	7,88	3,39	4,13
250	10"	19,76	10,43	10,63	3,39	11,81	4,06	4,96
300	12"	22,88	12,88	12,44	4,13	13,78	4,21	5,83

DN	NPS	Maße (mm)						
		A	B	C	D	ØE	F	G
100	4"	276	115	217	52	150	58	80
150	6"	334	140	270	86	300	103	126
200	8"	458	237	247	71	200	86	105
250	10"	502	265	270	86	300	103	126
300	12"	581	327	316	105	350	107	148

Getriebegröße basierend auf klarer, sauberer Flüssigkeit bei maximalem Differenzdruck.

Standardausführung, Class 300 mit Schneckengetriebe



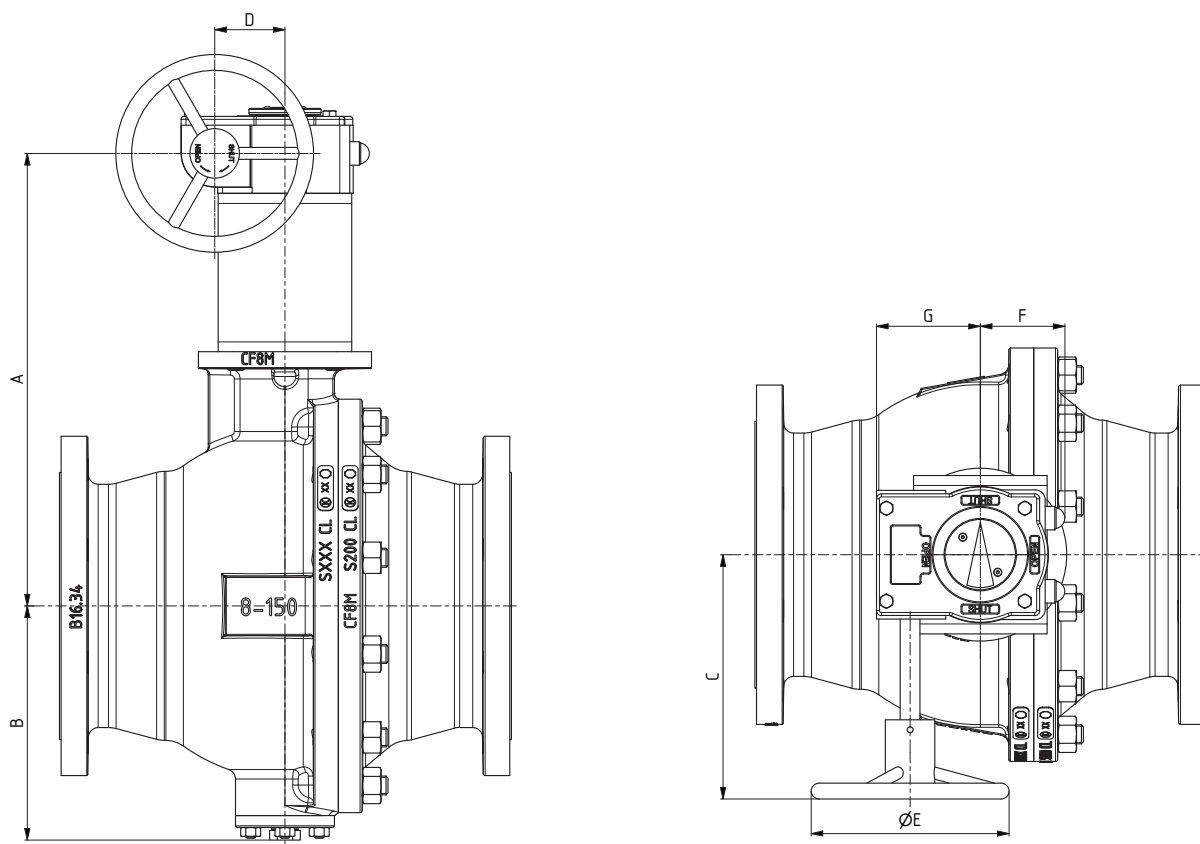
Getriebemaße dienen nur als Referenz.

DN	NPS	Maße (Zoll)						
		A	B	C	D	ØE	F	G
80	3"	10,43	4,13	8,54	2,05	5,91	2,28	3,15
100	4"	11,50	5,00	10,91	2,80	9,84	3,39	4,13
150	6"	16,14	6,77	13,62	4,13	17,72	4,21	5,83
200	8"	17,88	9,33	12,44	4,13	13,78	4,21	5,83
250	10"	21,10	10,83	13,62	4,13	19,69	4,21	5,83
300	12"	23,15	12,88	14,88	5,12	9,84	5,63	7,09

DN	NPS	Maße (mm)						
		A	B	C	D	ØE	F	G
80	3"	265	105	217	52	150	58	80
100	4"	292	127	277	71	250	86	105
150	6"	410	172	346	105	450	107	148
200	8"	454	237	316	105	350	107	148
250	10"	536	275	346	105	500	107	148
300	12"	588	327	378	130	250	143	180

Getriebegröße basierend auf klarer, sauberer Flüssigkeit bei maximalem Differenzdruck.

Hochtemperatursausführung, Class 150 mit Schneckengetriebe



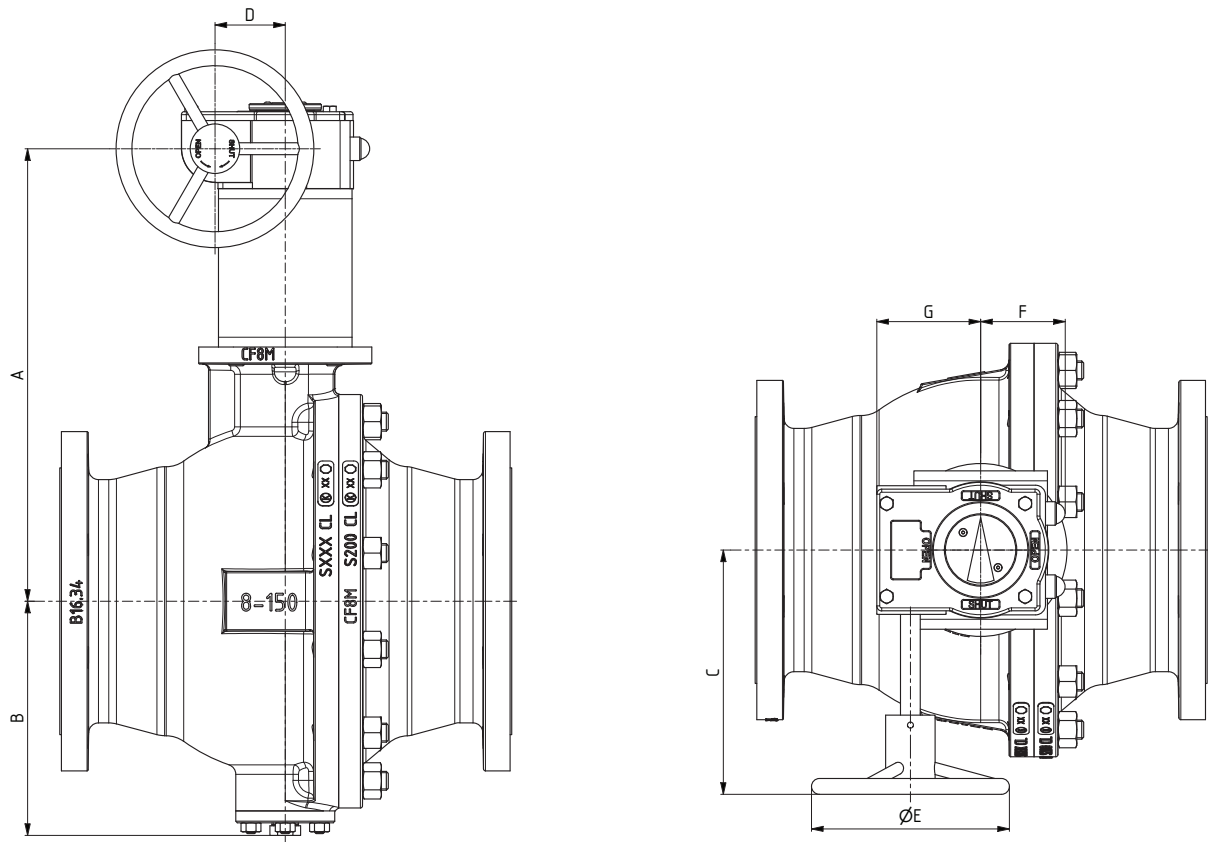
Getriebemaße dienen nur als Referenz.

DN	NPS	Maße (Zoll)						
		A	B	C	D	ØE	F	G
100	4"	11,34	4,53	9,80	2,80	5,91	3,35	4,13
150	6"	13,15	5,51	10,63	3,39	11,81	4,06	4,96
200	8"	18,07	9,33	10,63	3,39	11,81	4,06	4,96
250	10"	19,76	10,43	10,63	3,39	11,81	4,06	4,96
300	12"	23,19	12,88	12,52	2,09	13,78	4,29	5,91

DN	NPS	Maße (mm)						
		A	B	C	D	ØE	F	G
100	4"	288	115	249	71	150	85	105
150	6"	334	140	270	86	300	103	126
200	8"	459	237	270	86	300	103	126
250	10"	502	265	270	86	300	103	126
300	12"	589	327	318	53	350	109	150

Getriebegröße basierend auf klarer, sauberer Flüssigkeit bei maximalem Differenzdruck.

Hochtemperatursausführung, Class 300 mit Schneckengetriebe



Getriebemaße dienen nur als Referenz.

DN	NPS	Maße (Zoll)						
		A	B	C	D	ØE	F	G
80	3"	10,91	4,13	9,80	2,80	5,91	3,39	4,13
100	4"	11,54	5,00	10,43	3,39	9,84	4,06	4,96
150	6"	18,43	6,77	12,52	2,09	13,78	4,29	5,91
200	8"	20,08	9,33	12,52	2,09	13,78	4,29	5,91
250	10"	21,38	10,83	14,88	5,12	9,84	5,00	7,09
300	12"	23,54	12,88	15,75	5,51	13,78	5,24	7,68

DN	NPS	Maße (mm)						
		A	B	C	D	ØE	F	G
80	3"	277	105	249	71	150	86	105
100	4"	293	127	265	86	250	103	126
150	6"	468	172	318	53	350	109	150
200	8"	510	237	318	53	350	109	150
250	10"	543	275	378	130	250	127	180
300	12"	598	327	400	140	350	133	195

Getriebegröße basierend auf klarer, sauberer Flüssigkeit bei maximalem Differenzdruck.

Druck-/Temperaturbereich

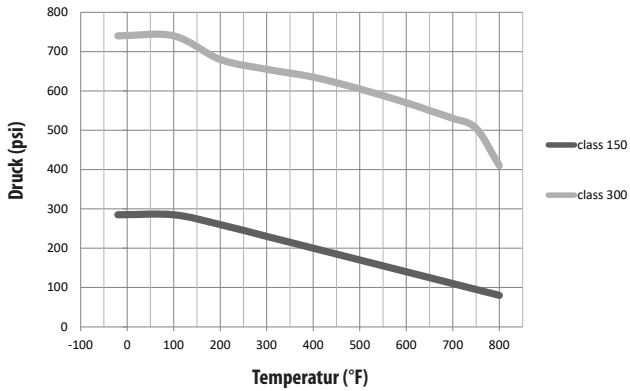
Temperatur	Maximaler Betriebsdruck ASME Class 150	Max. Betriebsdruck ASME Class 300
	ASTM A216 Gr. WCB*	
°F	psi	
-20	285	740
100	285	740
200	260	680
300	230	655
400	200	635
500	170	605
600	140	570
650	125	550
700	110	530
750	95	505
800	80	410

*nach ASME B16.34 – Werkstoffgruppe 1.1

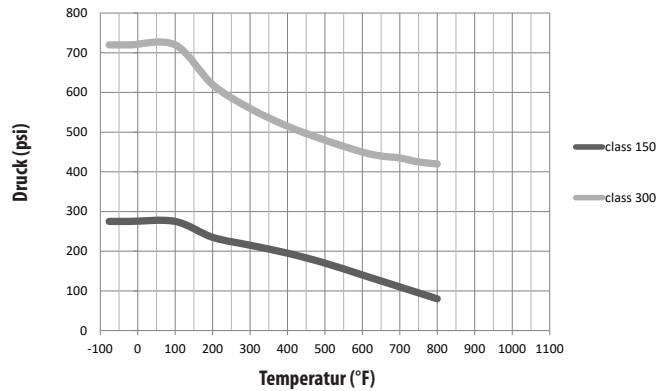
Temperatur	Maximaler Betriebsdruck ASME Class 150	Max. Betriebsdruck ASME Class 300
	ASTM A351 Gr. CF8M*	
°F	psi	
-76	275	720
-20	275	720
100	275	720
200	235	620
300	215	560
400	195	515
500	170	480
600	140	450
650	125	440
700	110	435
750	95	425
800	80	420

*nach ASME B16.34 – Werkstoffgruppe 2.2

**Druck und Temperatur
ASTM A216 Gr. WCB**



**Druck und Temperatur
ASTM A351 Gr. CF8M**



Druck-/Temperaturbereich

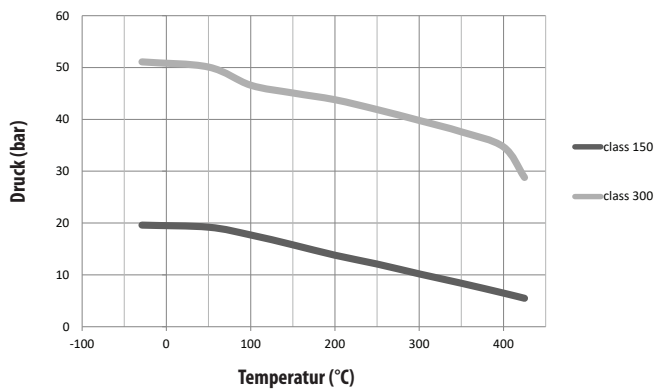
Temperatur	Maximaler Betriebsdruck ASME Class 150	Max, Betriebsdruck ASME Class 300
	ASTM A216 Gr, WCB*	
°C	Bar	
-29	19,6	51,1
50	19,2	50,1
100	17,7	46,6
150	15,8	45,1
200	13,8	43,8
250	12,1	41,9
300	10,2	39,8
350	8,4	37,6
400	6,5	34,7
425	5,5	28,8

*nach ASME B16.34 – Werkstoffgruppe 1.1

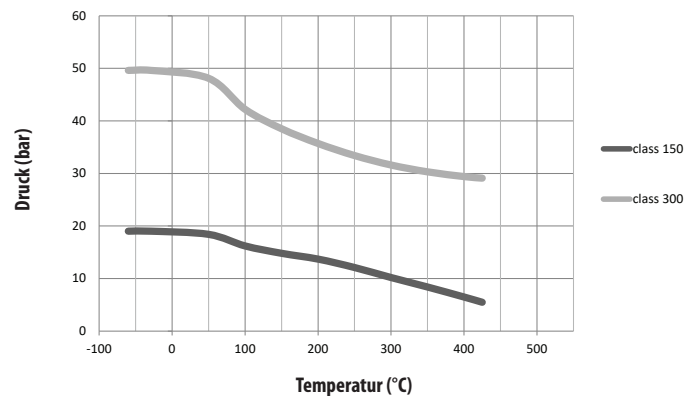
Temperatur	Maximaler Betriebsdruck ASME Class 150	Max, Betriebsdruck ASME Class 300
	ASTM A351 Gr, CF8M*	
°C	Bar	
-60	19,0	49,6
-29	19,0	49,6
50	18,4	48,1
100	16,2	42,2
150	14,8	38,5
200	13,7	35,7
250	12,1	33,4
300	10,2	31,6
350	8,4	30,3
400	6,5	29,4
425	5,5	29,1

*nach ASME B16.34 – Werkstoffgruppe 2.2

**Druck und Temperatur
ASTM A216 Gr. WCB**



**Druck und Temperatur
ASTM A351 Gr. CF8M**



Maximal zulässiges Drehmoment Class 150

Maximal zulässiges Antriebsmoment (MAST), Class 150

DN	NPS	MAST [in-Lb]						
		Schaltwellenwerkstoff						
		A276 Gr431 1,4057	A182 F51 1,4462	A564 Gr630 1,4542	A453 Gr660 1,4980	A276 Gr316Ti 1,4571	A276 Gr316 L 1,4404	A286 GrXM-19 1,3964
Ausführung mit schwimmend gelagerter Kugel								
15	1/2"	956	744	948	1.080	585	470	779
20	3/4"	956	744	948	1.080	585	470	779
25	1"	956	744	948	1.080	585	470	779
40	1 1/2"	2.443	1.895	2.434	2.753	1.390	983	1.992
50	2"	2.443	1.895	2.434	2.753	1.390	983	1.992
80	3"	7.010	5.435	6.966	7.887	3.594	2.532	5.700
100	4"	19.269	14.932	19.154	21.676	10.506	7.409	15.657
150	6"	38.545	29.872	38.298	43.360	23.605	17.552	31.314
Zapfengelagerte Ausführung								
200	8"	67.346	50.282	57.805	67.346	27.385	19.304	44.900
250	10"	67.346	50.282	57.805	67.346	27.385	19.304	44.900
300	12"	130.425	97.385	111.954	130.425	53.043	37.386	86.950

DN	NPS	MAST [Nm]						
		Schaltwellenwerkstoff						
		A276 Gr431 1,4057	A182 F51 1,4462	A564 Gr630 1,4542	A453 Gr660 1,4980	A276 Gr316Ti 1,4571	A276 Gr316 L 1,4404	A286 GrXM-19 1,3964
Ausführung mit schwimmend gelagerter Kugel								
15	1/2"	108	84	107	122	66	53	88
20	3/4"	108	84	107	122	66	53	88
25	1"	108	84	107	122	66	53	88
40	1 1/2"	276	214	275	311	157	111	225
50	2"	276	214	275	311	157	111	225
80	3"	792	614	787	891	406	286	644
100	4"	2,177	1,687	2,164	2,449	1,187	837	1,769
150	6"	4,355	3,375	4,327	4,899	2,667	1,983	3,538
Zapfengelagerte Ausführung								
200	8"	7,609	5,681	6,531	7,609	3,094	2,181	5,073
250	10"	7,609	5,681	6,531	7,609	3,094	2,181	5,073
300	12"	14,736	11,003	12,649	14,736	5,993	4,224	9,824

Maximal zulässiges Drehmoment Class 300

Maximal zulässiges Antriebsmoment (MAST), Class 300

DN	NPS	MAST [in-Lb]						
		Schaltwellenwerkstoff						
		A276 Gr431 1,4057	A182 F51 1,4462	A564 Gr630 1,4542	A453 Gr660 1,4980	A276 Gr316Ti 1,4571	A276 Gr316 L 1,4404	A286 GrXM-19 1,3964
Ausführung mit schwimmend gelagerter Kugel								
15	1/2"	956	744	948	1.080	585	470	779
20	3/4"	956	744	948	1.080	585	470	779
25	1"	956	744	948	1.080	585	470	779
40	1 1/2"	2.443	1.895	2.434	2.753	1.390	983	1.992
50	2"	7.010	5.435	6.966	7.887	3.594	2.532	5.700
80	3"	19.269	14.932	19.154	21.676	10.506	7.409	15.657
100	4"	38.545	29.872	38.298	43.360	23.605	17.552	31.314
150	6"	121.318	97.385	111.954	121.318	53.043	37.386	86.950
Zapfengelagerte Ausführung								
200	8"	104.227	97.385	104.227	104.227	53.043	37.386	86.950
250	10"	130.425	97.385	111.954	130.425	53.043	37.386	86.950
300	12"	223.677	176.989	203.461	223.677	96.394	67.957	158.031

DN	NPS	MAST [Nm]						
		Schaltwellenwerkstoff						
		A276 Gr431 1,4057	A182 F51 1,4462	A564 Gr630 1,4542	A453 Gr660 1,4980	A276 Gr316Ti 1,4571	A276 Gr316 L 1,4404	A286 GrXM-19 1,3964
Ausführung mit schwimmend gelagerter Kugel								
15	1/2"	108	84	107	122	66	53	88
20	3/4"	108	84	107	122	66	53	88
25	1"	108	84	107	122	66	53	88
40	1 1/2"	276	214	275	311	157	111	225
50	2"	792	614	787	891	406	286	644
80	3"	2.177	1.687	2.164	2.449	1.187	837	1.769
100	4"	4.355	3.375	4.327	4.899	2.667	1.983	3.538
150	6"	13.707	11.003	12.649	13.707	5.993	4.224	9.824
Zapfengelagerte Ausführung								
200	8"	11.776	11.003	11.776	11.776	5.993	4.224	9.824
250	10"	14.736	11.003	12.649	14.736	5.993	4.224	9.824
300	12"	25.272	19.997	22.988	25.272	10.891	7.678	17.855

Betätigungsmomente

Drehmomente Class 150

DN	NPS	Drehmoment [in-Lb]					
		BTO	RUN	ETO	BTC	RUN	ETC
Ausführung mit schwimmend gelagerter Kugel							
15	1/2"	89	80	80	89	80	80
20	3/4"	106	80	89	97	80	89
25	1"	124	89	89	97	89	97
40	1 1/2"	283	168	177	195	168	212
50	2"	451	221	239	266	221	319
80	3"	1372	566	611	673	566	903
100	4"	3009	1275	1345	1478	1275	1974
150	6"	8922	3284	3576	3939	3284	5656
Zapfengelagerte Ausführung							
200	8"	6125	2894	3124	3434	2894	3779
250	10"	8868	4027	4443	4886	4027	5355
300	12"	16285	7373	8036	8842	7373	9966

Drehmomente Class 300

DN	NPS	Drehmoment [in-Lb]					
		BTO	RUN	ETO	BTC	RUN	ETC
Ausführung mit schwimmend gelagerter Kugel							
15	1/2"	115	80	89	97	80	97
20	3/4"	142	89	89	106	89	115
25	1"	195	97	106	115	97	142
40	1 1/2"	496	204	212	239	204	319
50	2"	1053	451	469	522	451	690
80	3"	3381	1275	1319	1443	1275	2106
100	4"	6753	2292	2363	2593	2292	4045
150	6"	21375	6576	6868	7559	6576	12497
Zapfengelagerte Ausführung							
200	8"	13940	5974	6196	6815	5974	8674
250	10"	20118	7948	8355	9187	7948	12028
300	12"	33934	12745	13409	14745	12745	19658

DN	NPS	Drehmoment [Nm]					
		BTO	RUN	ETO	BTC	RUN	ETC
Ausführung mit schwimmend gelagerter Kugel							
15	1/2"	10	9	9	10	9	9
20	3/4"	12	9	10	11	9	10
25	1"	14	10	10	11	10	11
40	1 1/2"	32	19	20	22	19	24
50	2"	51	25	27	30	25	36
80	3"	155	64	69	76	64	102
100	4"	340	144	152	167	144	223
150	6"	1008	371	404	445	371	639
Zapfengelagerte Ausführung							
200	8"	692	327	353	388	327	427
250	10"	1002	455	502	552	455	605
300	12"	1840	833	908	999	833	1126

DN	NPS	Drehmoment [Nm]					
		BTO	RUN	ETO	BTC	RUN	ETC
Ausführung mit schwimmend gelagerter Kugel							
15	1/2"	13	9	10	11	9	11
20	3/4"	16	10	10	12	10	13
25	1"	22	11	12	13	11	16
40	1 1/2"	56	23	24	27	23	36
50	2"	119	51	53	59	51	78
80	3"	382	144	149	163	144	238
100	4"	763	259	267	293	259	457
150	6"	2415	743	776	854	743	1412
Zapfengelagerte Ausführung							
200	8"	1575	675	700	770	675	980
250	10"	2273	898	944	1038	898	1359
300	12"	3834	1440	1515	1666	1440	2221

Die in der Tabelle angegebenen Drehmomente dienen nur als Referenz (saubere, klare Schmierflüssigkeit, 260°C, BH Packung, Antriebs sicherheitsfaktor = 1,0). Bei Fragen zu den anwendungsspezifischen Drehmomenten wenden Sie sich bitte an das Werk.

BTO = „Break to open“ (Losbrechmoment nach AUF in Nm)
 RUN = Running (Laufmoment)
 ETO = „End to open“ (Endmoment nach AUF in Nm)

BTC = „Break to close“ (Losbrechmoment nach ZU in Nm)
 RUN = Running (Laufmoment)
 ETC = „End to close“ (Endmoment nach ZU in Nm)

Anzugsmoment der Stopfbuchsmuttern

Drehmomente der Stopfbuchsmuttern, Class 150

DN	NPS	Gewindegröße	Standard Innenteil	Hochtemperatur-Innenteil
			[in-Lb]	[in-Lb]
15	1/2"	M30x1	1027	1027
20	3/4"	M30x1	1027	1027
25	1"	M30x1	1027	1027
40	1 1/2"	M36x1,5	1983	1983
50	2"	M36x1,5	1983	1983
80	3"	M48x1,5	4337	3443
100	4"	3/8-16 UNC	239	160
150	6"	5/16-18 UNC	213	151
200	8"	5/8-11 UNC	1231	850
250	10"	5/8-11 UNC	1231	850
300	12"	1-8 UNC	3089	3098

Drehmomente der Stopfbuchsmuttern, Class 300

DN	NPS	Gewindegröße	Standard Innenteil	Hochtemperatur-Innenteil
			[in-Lb]	[in-Lb]
15	1/2"	M30x1	1027	1027
20	3/4"	M30x1	1027	1027
25	1"	M30x1	1027	1027
40	1 1/2"	M36x1,5	1983	1983
50	2"	M48x1,5	4337	3443
80	3"	3/8-16 UNC	239	160
100	4"	5/16-18 UNC	213	151
150	6"	3/8-16 UNC	390	390
200	8"	1-8 UNC	3089	3098
250	10"	1-8 UNC	3089	3098
300	12"	1-8 UNC	3497	3497

DN	NPS	Gewindegröße	Standard Innenteil	Hochtemperatur-Innenteil
			[Nm]	[Nm]
15	1/2"	M30x1	116	116
20	3/4"	M30x1	116	116
25	1"	M30x1	116	116
40	1 1/2"	M36x1,5	224	224
50	2"	M36x1,5	224	224
80	3"	M48x1,5	490	389
100	4"	3/8-16 UNC	27	18
150	6"	5/16-18 UNC	24	17
200	8"	5/8-11 UNC	139	96
250	10"	5/8-11 UNC	139	96
300	12"	1-8 UNC	349	350

DN	NPS	Gewindegröße	Standard Innenteil	Hochtemperatur-Innenteil
			[Nm]	[Nm]
15	1/2"	M30x1	116	116
20	3/4"	M30x1	116	116
25	1"	M30x1	116	116
40	1 1/2"	M36x1,5	224	224
50	2"	M48x1,5	490	389
80	3"	3/8-16 UNC	27	18
100	4"	5/16-18 UNC	24	17
150	6"	3/8-16 UNC	44	44
200	8"	1-8 UNC	349	350
250	10"	1-8 UNC	349	350
300	12"	1-8 UNC	395	395

Drehmomente von Gehäuseverbindung und Lagerdeckel

Drehmomente Gehäuseverbindung, Class 150

DN	NPS	Gewindegröße	[in-Lb]
Ausführung mit schwimmend gelagerter Kugel			
15	1/2"	5/16-18 UNC	142
20	3/4"	5/16-18 UNC	142
25	1"	5/16-18 UNC	142
40	1 1/2"	7/16-14 UNC	389
50	2"	7/16-14 UNC	389
80	3"	5/8-11 UNC	1195
100	4"	1/2-13 UNC	637
150	6"	3/4-10 UNC	2106
Zapfengelagerte Ausführung			
200	8"	3/4-10 UNC	2106
250	10"	3/4-10 UNC	2106
300	12"	7/8-9 UNC	3009

DN	NPS	Gewindegröße	[Nm]
Ausführung mit schwimmend gelagerter Kugel			
15	1/2"	5/16-18 UNC	16
20	3/4"	5/16-18 UNC	16
25	1"	5/16-18 UNC	16
40	1 1/2"	7/16-14 UNC	44
50	2"	7/16-14 UNC	44
80	3"	5/8-11 UNC	135
100	4"	1/2-13 UNC	72
150	6"	3/4-10 UNC	238
Zapfengelagerte Ausführung			
200	8"	3/4-10 UNC	238
250	10"	3/4-10 UNC	238
300	12"	7/8-9 UNC	340

Drehmomente Lagerdeckel, Class 150

DN	NPS	Gewindegröße	[in-Lb]
Ausführung mit schwimmend gelagerter Kugel			
15-150	1/2"-6"	n.a.	n.a.
Zapfengelagerte Ausführung			
200	8"	3/8"-16"	248
250	10"	3/8"-16"	248
300	12"	3/8"-16"	248

DN	NPS	Gewindegröße	[Nm]
Ausführung mit schwimmend gelagerter Kugel			
15-150	1/2"-6"	n.a.	n.a.
Zapfengelagerte Ausführung			
200	8"	3/8"-16"	28
250	10"	3/8"-16"	28
300	12"	3/8"-16"	28

Drehmomente Gehäuseverbindung, Class 300

DN	NPS	Gewindegröße	[in-Lb]
Ausführung mit schwimmend gelagerter Kugel			
15	1/2"	3/8-16 UNC	248
20	3/4"	3/8-16 UNC	248
25	1"	3/8-16 UNC	248
40	1 1/2"	1/2-13 UNC	637
50	2"	5/8-11 UNC	1195
80	3"	5/8-11 UNC	1195
100	4"	5/8-11 UNC	1195
150	6"	3/4-10 UNC	2106
Zapfengelagerte Ausführung			
200	8"	3/4-10 UNC	2106
250	10"	7/8-9 UNC	3009
300	12"	1-8 UNC	4425

DN	NPS	Gewindegröße	[Nm]
Ausführung mit schwimmend gelagerter Kugel			
15	1/2"	3/8-16 UNC	28
20	3/4"	3/8-16 UNC	28
25	1"	3/8-16 UNC	28
40	1 1/2"	1/2-13 UNC	72
50	2"	5/8-11 UNC	135
80	3"	5/8-11 UNC	135
100	4"	5/8-11 UNC	135
150	6"	3/4-10 UNC	238
Zapfengelagerte Ausführung			
200	8"	3/4-10 UNC	238
250	10"	7/8-9 UNC	340
300	12"	1-8 UNC	500

Drehmomente Lagerdeckel, Class 300

DN	NPS	Gewindegröße	[in-Lb]
Ausführung mit schwimmend gelagerter Kugel			
15-150	1/2"-6"	n.a.	n.a.
Zapfengelagerte Ausführung			
200	8"	3/8"-16"	248
250	10"	3/8"-16"	248
300	12"	3/8"-16"	248

DN	NPS	Gewindegröße	[Nm]
Ausführung mit schwimmend gelagerter Kugel			
15-150	1/2"-6"	n.a.	n.a.
Zapfengelagerte Ausführung			
200	8"	3/8"-16"	28
250	10"	3/8"-16"	28
300	12"	3/8"-16"	28

Kv-/Cv-Werte, Class 150-300

DN	NPS	Öffnungswinkel															
		90°		80°		70°		60°		50°		40°		30°		20°	
		Kv	Cv	Kv	Cv	Kv	Cv	Kv	Cv	Kv	Cv	Kv	Cv	Kv	Cv	Kv	Cv
Ausführung mit schwimmend gelagerter Kugel																	
15	1/2"	26	30	22	26	17	20	10	12	7	8	4	5	3	3	2	2
20	3/4"	48	56	41	48	31	36	18	21	12	14	8	9	5	6	3	3
25	1"	82	95	71	82	52	60	31	36	21	24	13	15	8	9	5	6
40	1 1/2"	225	261	194	225	144	167	86	100	56	65	36	42	23	27	14	16
50	2"	424	492	365	423	271	314	161	187	106	123	68	79	42	49	25	29
80	3"	1125	1305	968	1123	720	835	428	496	281	326	180	209	113	131	68	79
100	4"	1903	2207	1637	1899	1218	1413	723	839	476	552	304	353	190	220	114	132
150	6"	4801	5569	4129	4790	3073	3565	1824	2116	1200	1392	768	891	480	557	288	334
Zapfengelagerte Ausführung																	
200	8"	8737	10135	7514	8716	5592	6487	3320	3851	2184	2533	1398	1622	874	1014	524	608
250	10"	14186	16456	12200	14152	9079	10532	5391	6254	3547	4115	2270	2633	1419	1646	851	987
300	12"	20933	24282	18002	20882	13397	15541	7955	9228	5233	6070	3349	3885	2093	2428	1256	1457

Bestellschlüssel

PRODUKTTYP				AUSFÜHRUNG						
Armatur	Gehäuseausführung	Gehäuseaufsatz	Ventiltyp	Nennweite	Druckstufe	Durchflußrichtung	Sitzdichtungssystem	Durchgang	Endtyp	Baulänge
KFO	1	1	76	G	D	B	1	1	A	1

PRODUKTTYP

Armatur

Standard-Flansch-Kugelhahn	KFO
----------------------------	-----

Gehäuseausführung

zweiteiliges Gehäuse, schwimmend	1
zweiteiliges Schmiegegehäuse, schwimmend	5
zweiteiliges Schmiegegehäuse, zapfengelagert	7
zweiteiliges Gussgehäuse, zapfengelagert	9

Gehäuseaufsatz

Standard	1
Verlängertes Oberteil	2

Ventiltyp

Performance-Kugelhahn (425°C/800°F)	56
Performance-Kugelhahn (260°C/500°F)	76

AUSFÜHRUNG

Nennweite

1/2"	DN 15	B
3/4"	DN 20	C
1"	DN 25	D
1-1/2"	DN 40	F
2"	DN 50	G
3"	DN 80	I
4"	DN 100	J
6"	DN 150	L
8"	DN 200	M
10"	DN 250	N
12"	DN 300	O

Druckstufe

Class 150	D
Class 300	G

Durchflußrichtung

Doppelsitz/ Bidirektional	B
---------------------------	---

Standard-Dichtsystem

Standard-Dichtsystem	1
----------------------	---

Typ Arbeitsplatz

Voller Durchgang	1
------------------	---

Anschluss

Flansch – ASME B16.5 RF	A
-------------------------	---

Baulänge

ASME B16.10 lang	1
------------------	---

Bestellschlüssel

WERKSTOFF						SONSTIGES			BETÄTIGUNG	OPTIONEN
Gehäusewerkstoff	Schaltwellenwerkstoff	Spindel-dichtung	Grundwerkstoff Kugel	Grundwerkstoff Sitz	Beschichtungs-system	Max. Temperatur	Heizmantel	Ablass-/Spülanschlüsse	Betätigung	Zusatz-ausstattung
B	H	2	F	F	2	B	0	0	F	0

WERKSTOFF

Gehäusewerkstoff	
ASTM A216 Gr. WCB	A
ASTM A351 Gr. CF8M	B
ASTM A995 Gr. 5A - Superduplex	C
ASTM A352 Gr. LCB	E
ASTM A352 Gr. LCC	F
ASTM A217 Gr. WC6	G
ASTM A494 Gr. CY40	J
ASTM A351 Gr. CN7M	K
ASTM A351 Gr. CT15C	L
ASTM A494 Gr. M35-1	M
ASTM A351 Gr. CF3M	N
ASTM A995 Gr. 6A	R
ASTM A494 Gr. CX2MW	T
Sonstige	X

Schaltwellenwerkstoff	
ASTM A564 Gr. 630 (17-4 PH), H1150-D	A
ASTM A276 Gr. 420 (UNS S42000)	B
ASTM A276 Gr. 316Ti (UNS S31635)	C
ASTM A182 Gr. F51 (UNS S31803)	D
ASTM A543 Gr. 660 (UNS S66286)	E
ASTM A286 Gr. XM-19	F
ASTM A276 Gr. 431 (UNS S43100)	H
ASTM A182 Gr. F316L (UNS S31603)	I
Sonstige	X

Schaltwellendichtung (Packung)	
Standard Graphit	1
Fugitive Emission Packung (ISO15484/API-641)	2

Grundwerkstoff Kugel	
ASTM A276 Gr. 316Ti (UNS S31635)	C
ASTM A182 Gr. F51 (UNS S31803)	D
ASTM A543 Gr. 660 (UNS S66286)	E
ASTM A182 Gr. F316L (UNS S31603)	F
Sonstige	X

Grundwerkstoff Sitz	
ASTM A276 Gr. 316Ti (UNS S31635)	C
ASTM A182 Gr. F51 (UNS S31803)	D
ASTM A543 Gr. 660 (UNS S66286)	E
ASTM A182 Gr. F316L (UNS S31603)	F
Sonstige	X

Beschichtungssystem		
H3	Kugel: M3 Nickel/Chrom (NiCr) Sitz: M3 Nickel/Chrom (NiCr)	2
H4	Kugel: M6 Nickel/Chrom/Wolframkarbid (NiCr-WC) Sitz: M3 Nickel/Chrom (NiCr)	3
H5	Kugel: M4 Kobaltbasis (Stellit SF20) Sitz: M4 Kobaltbasis (Stellit SF20)	4
H6	Kugel: M11 Chrom/Karbid-Nickel/Chrom (Cr3C2-NiCr) Sitz: M11 Chrom/Karbid-Nickel/Chrom (Cr3C2-NiCr)	5
H10	Kugel: M12 Wolframkarbid Sitz: M12 Wolframkarbid	6
H11	Kugel: M2 Hartchrom (Cr) Sitz: M2 Hartchrom (Cr)	7

SONSTIGE

Max. Temperatur	
260°C / 500°F	B
425°C / 800°F	C

Heizmantel	
Ohne	0

Ablass-/Spülanschlüsse	
Ohne	0

BETÄTIGUNG

BETÄTIGUNG	
Freies Wellenwende	F
Hebel	L
Getriebe (manuell)	G
Antrieb (pneumatisch, hydraulisch, elektrisch)	A
Aufbausatz ohne Betätigung	M
Verlängerter Hebel	J
Schaltwellen-Verlängerung	H
Schaltwellen-Verlängerung mit Hebel	O
Schaltwellen-Verlängerung mit Getriebe	P
Schaltwellen-Verlängerung mit Antrieb	R
Sonstige	X

OPTIONEN

Zusatzausstattung	
None	0
NACE MR 0103 oder 0175	1
Sonstige	X

CRANE[®]

CRANE CHEMPHARMA & ENERGY

Xomox International GmbH & Co. OHG
Marburger Str. 364
57223 Kreuztal
Germany
Tel.: +49 2732 520 00

4526 Research Forest Drive,
Suite 400
The Woodlands
Texas 77381, U.S.A.
Tel.: +1 936 271 6500

Crane Co. und dessen verbundene Unternehmen übernehmen keine Verantwortung für etwaige Fehler in Katalogen, Broschüren, sonstigen Druckerzeugnissen und Informationen auf Webseiten. Crane Co. behält sich das Recht vor, seine Produkte ohne Ankündigung zu ändern. Sofern nicht anders angegeben, gilt dies auch für Produkte, die bereits bestellt wurden, sofern die Änderungen vorgenommen werden, ohne dass eine Änderung an bereits vereinbarten Spezifikationen erforderlich wird. Alle eingetragenen Warenzeichen in dieser Dokumentation sind Eigentum von Crane Co. oder deren verbundener Unternehmen. Crane sowie die Marken von Crane und deren Schriftzüge (CENTER LINE[®], COMPAC-NOZ[®], CRANE[®], DEPA[®] & ELRO[®], DOPAK[®], DUO-CHEK[®], FLOWSEAL[®], GYROLOK[®], GO REGULATOR[®], HOKE[®], JENKINS[®], KROMBACH[®], NOZ-CHEK[®], PACIFIC VALVES[®], RESISTOFLEX[®], REVO[®], SAUNDERS[®], STOCKHAM[®], TEXAS SAMPLING[®], TRIANGLE[®], UNI-CHEK[®], VALVES[®], WESTLOCK CONTROLS[®], WTA[®] und XOMOX[®]) sind eingetragene Warenzeichen von Crane Co. Alle Rechte vorbehalten.