

brands you trust.

TECHNISCHES DATENBLATT
Ausführung nach ASME
(Metrisch)

Krombach® KFO 9136
Metallisch dichtende Kugelhähne



Krombach® KFO 9136 Wesentliche Merkmale und Vorteile

Krombach® KFO 9136 metallisch dichtender Kugelhahn mit einem Sitz

Extrem temperaturbeständiger und verschleißfester metallisch dichtender Kugelhahn für den Einsatz in Kohlevergasung, Raffinerie, Petrochemie sowie in der Papier- und Zellstoffindustrie.

STANDARD-MERKMALE:

- Gepanzerte Kugel und Sitz
- Hohe Verschleißfestigkeit
- Einzigartiges Läppverfahren für hochwertigen Sitz/ Kugel-Kontakt der gehärteten Oberfläche
- Die Verbindung zwischen Schaltwelle und Kugel verwendet ein Polygonprofil für höchst wirksame Drehmomentübertragung.
- Optimierte Ausführung mit beidseitig gelagerter Kugel verringert das Drehmoment und ermöglicht deshalb den Einsatz kleinerer Antriebe.
- Einsitz-Dichtsystem mit unidirektionaler Durchflussrichtung

OPTIONALE MERKMALE:



- Optionale Ausführung mit zwei Sitzen und Abdichtung in beide Durchflußrichtungen
- Spindelverlängerungen
- Emissionsprüfanschlüsse
- Heizmantel
- Plattierung der Gehäuseteile an den Innen- und Dichtflächen
- Bi-direktionaler Durchfluss mit einem Sitz



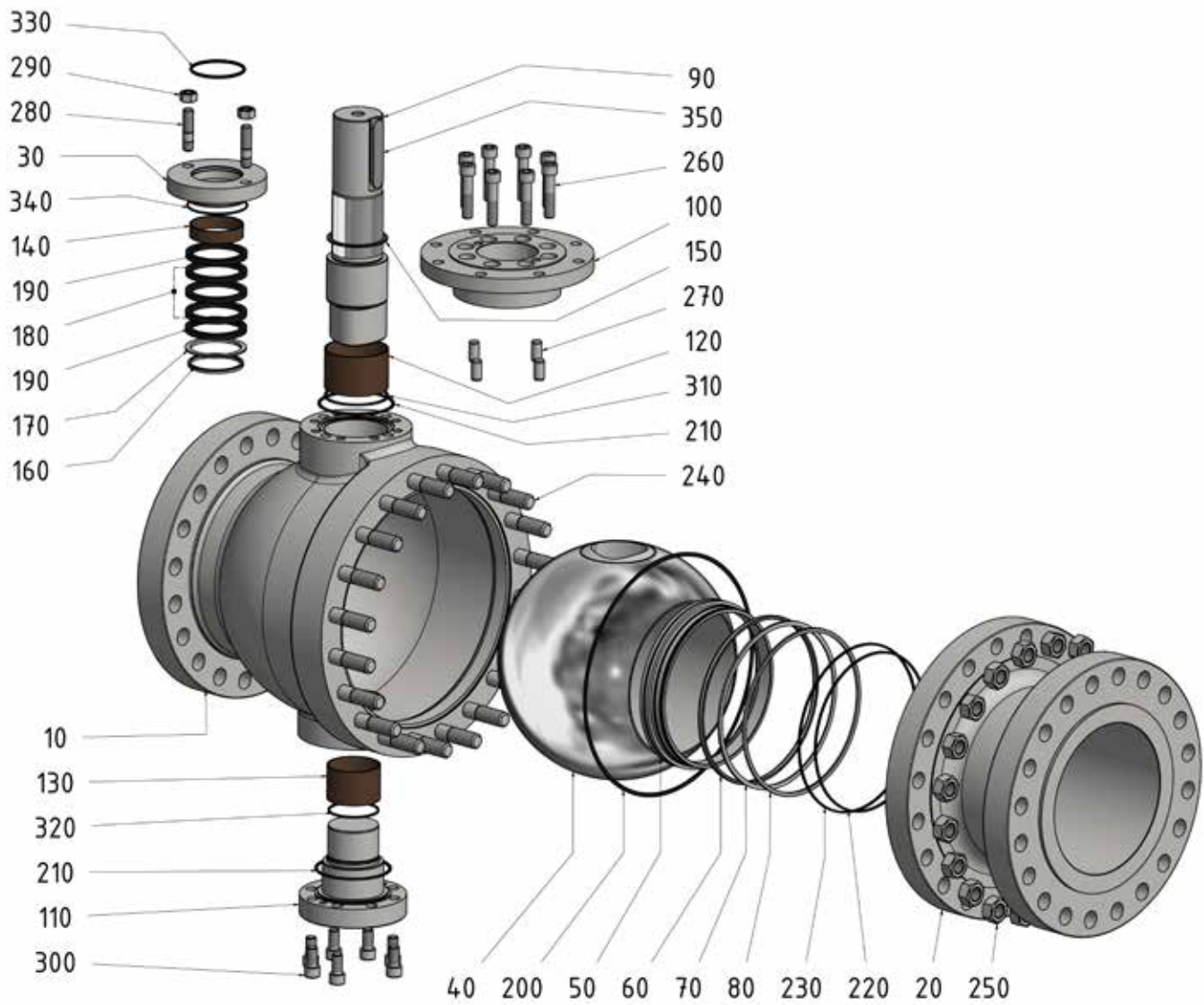
Produktpalette

Größe	Class	Gehäuseausführung	Baulänge	Gehäusewerkstoff
2"-16" DN 200-600	Class 300-600	Zweiteilige Konstruktion Flansch Beidseitig gelagert Gegossenes Gehäuse	ASME B16.10	WCB / 1.0619 CF8M / 1.4408

Krombach® KFO 9136 Gehäusekonstruktionen

	Flanschausführung
Vorderansicht - Spindel­seite	
Seitenansicht	
Draufsicht	

Explosionsdarstellung Standardausführung

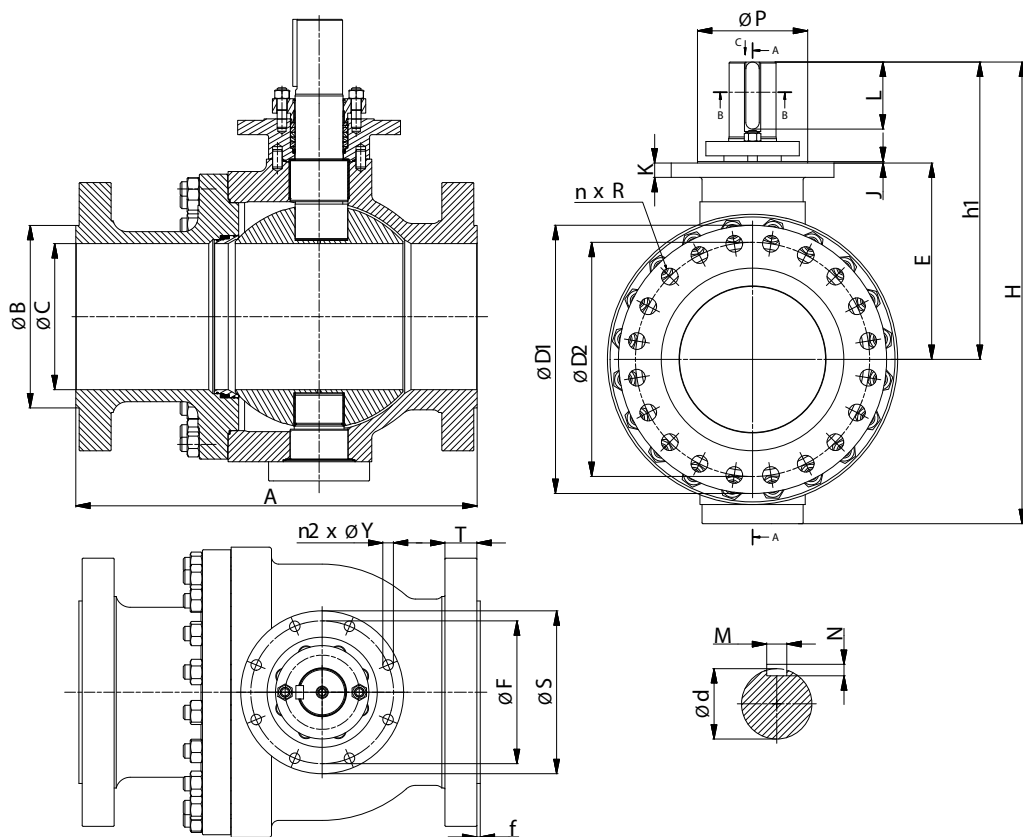


Krombach® KFO 9136 Werkstoffe

Pos.*	Beschreibung	Stahlguss		Edelstahl	
		ASTM	DIN	ASTM	DIN
10	Gehäuse (mit Bearbeitung)	A216 WCB	1.0619	A351 CF8M	1.4408
20	Gehäusedeckel (mit Bearbeitung)	A216 WCB	1.0619	A351 CF8M	1.4408
30	Stopfbuchsbrille	A105	1.0460	A276 Gr. 316Ti	1.4571
40	Schaltkugel	A182 Gr. 316Ti + H4	1.4571 + H4	A182 Gr. 316Ti + H4	1.4571 + H4
50	Kugeldichtring	A182 Gr. 316Ti + H4	1.4571 + H4	A182 Gr. 316Ti + H4	1.4571 + H4
60	Dichtelement	PTFE-Compound / Graphit	PTFE-Compound / Graphit	PTFE-Compound / Graphit	PTFE-Compound / Graphit
70	Druckring	A276 Gr. 316Ti	1.4571	A276 Gr. 316Ti	1.4571
80	Tellerfeder	Inconel X718	2.4668	Inconel X718	2.4668
90	Schaltwelle	A276 Gr.420	1.4021	A182 F51	1.4462
100	Distanzhülse	A105	1.0460	A276 Gr. 316Ti	1.4571
110	Lagerzapfen	A105	1.0460	A276 Gr. 316Ti	1.4571
120	Radiallager	Stahl +PTFE	Stahl +PTFE	Edelstahl +PTFE	Edelstahl +PTFE
130	Radiallager	Stahl +PTFE	Stahl +PTFE	Edelstahl +PTFE	Edelstahl +PTFE
140	Radiallager	Stahl +PTFE	Stahl +PTFE	Edelstahl +PTFE	Edelstahl +PTFE
150	Axiallager	Stahl +PTFE	Stahl +PTFE	Edelstahl +PTFE	Edelstahl +PTFE
160	Dichtring	PTFE-Compound / Elgiloy Spring	PTFE-Compound / Elgiloy Spring	PTFE-Compound / Elgiloy Spring	PTFE-Compound / Elgiloy Spring
170	Stützring	A276 Gr. 316Ti	1.4571	A276 Gr. 316Ti	1.4571
180	Stopfbuchsring	Graphit	Graphit	Graphit	Graphit
190	Stützring	Graphit	Graphit	Graphit	Graphit
200	Gehäusedichtring	Graphit	Graphit	Graphit	Graphit
210	Gehäusedichtring	Graphit	Graphit	Graphit	Graphit
220	Abstreifband	Graphit	Graphit	Graphit	Graphit
230	Abstreifband	Graphit	Graphit	Graphit	Graphit
240	Stiftschraube	A193 Gr. B7 Verzinkt	1.7709 Verzinkt	A193 Gr. B7 Verzinkt	1.7709 Verzinkt
250	Sechskantmutter	A194 Gr. 2H Verzinkt	1.7258 Verzinkt	A194 Gr. 2H Verzinkt	1.7258 Verzinkt
260	Zylinderschraube	A193 Gr. B7 Verzinkt	1.7709 Verzinkt	A193 Gr. B7 Verzinkt	1.7709 Verzinkt
270	Stift	Stahl	Stahl	Edelstahl	Edelstahl
280	Stiftschraube	A193 Gr. B7 Verzinkt	1.7709 Verzinkt	A193 Gr. B7 Verzinkt	1.7709 Verzinkt
290	Sechskantmutter	A194 Gr. 2H Verzinkt	1.7258 Verzinkt	A194 Gr. 2H Verzinkt	1.7258 Verzinkt
300	Zylinderschraube	A193 Gr. B7 Verzinkt	1.7709 Verzinkt	A193 Gr. B7 Verzinkt	1.7709 Verzinkt
310	Abstreifer	Graphit	Graphit	Graphit	Graphit
320	Abstreifer	Graphit	Graphit	Graphit	Graphit
330	O-Ring	FKM	FKM	FKM	FKM
340	O-Ring	FKM	FKM	FKM	FKM
350	Passfeder	A29 (1045)	1.0060	A29 (1045)	1.0060

* Master-Stückliste beinhaltet alle Teile für Standardausführungen

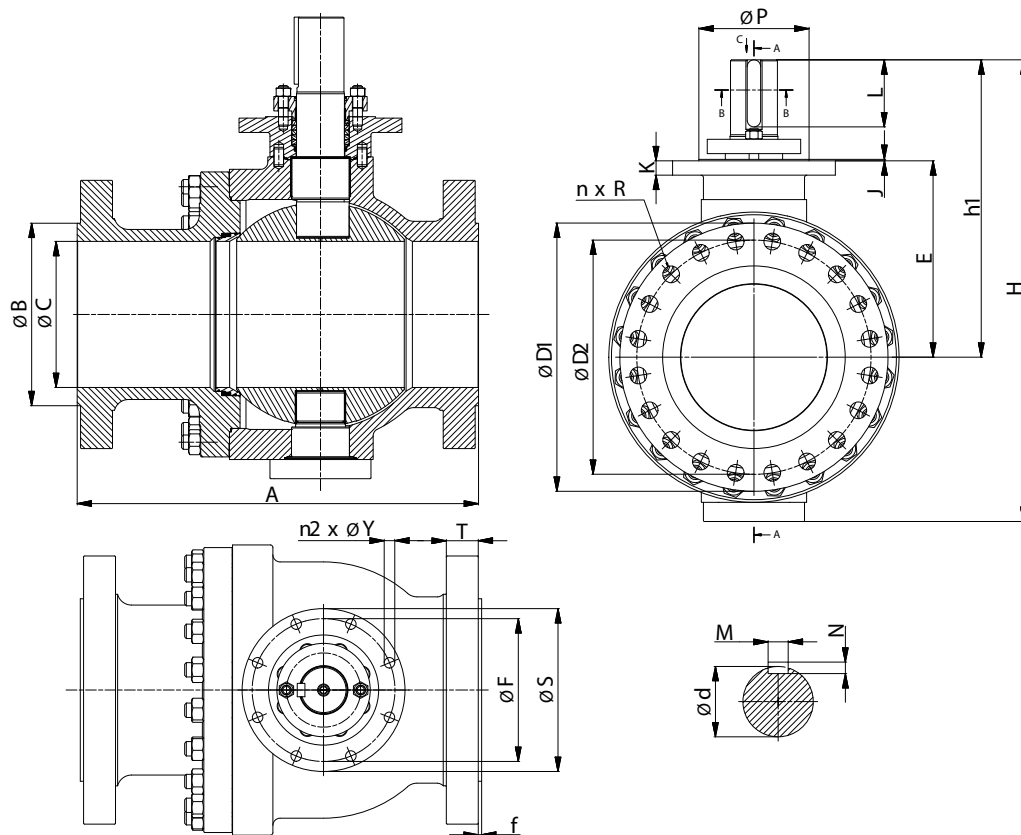
KFO 9136 Abmessungen und Gewichte Class 300



DN	NPS	Abmessungen (mm)											Gewicht (kg)	
		A	Ø C	H	h1	E	Ø D1	Ø D2	n	R	Ø B	T		f
50	2"	216	49	318	220	131	165	127	8	19	92	21	2	25
80	3"	283	76	365	241	152	210	168	8	22	127	27	2	46
100	4"	305	100	411	264	170	255	200	8	22	157	30	2	65
150	6"	403	150	586,8	382	254	320	270	12	22	216	35	2	155
200	8"	502	203	751	491	320	380	330	12	25	270	40	2	290
250	10"	568	252	826	531	350	445	387	16	29	324	46	2	425
300	12"	648	305	964	621	410	520	451	16	32	381	49	2	635
350	14"	762	336	1030	661	430	585	514	20	32	413	52	2	795
400	16"	838	385	1148	736	465	650	572	20	35	470	56	2	1095

DN	NPS	Abmessungen (mm)											
		ISO 5211	S (Vierkant)	Ø P	Ø F	n2	Ø Y	K	J	Ø d	L	M	N
50	2"	12	150	85	125	4	13,5	16	4	26	40	8	7
80	3"	14	175	100	140	4	17,5	16	5	36	40	10	8
100	4"	14	175	100	140	4	17,5	16	5	38	45	10	8
150	6"	25	290	200	254	8	17,5	25	6	55	63	16	10
200	8"	F25	290	200	254	8	18	25	3	68	100	20	12
250	10"	F30	340	230	298	8	22	30	3	78	110	22	14
300	12"	F30	340	230	298	8	22	30	3	98	140	28	16
350	14"	F35	405	260	356	8	33	35	3	98	160	28	16
400	16"	F35	405	260	356	8	33	35	3	105	200	28	16

KFO 9136 Abmessungen und Gewichte Class 600



DN	NPS	Abmessungen (mm)											Gewicht (kg)	
		A	Ø C	H	h1	E	Ø D1	Ø D2	n	R	Ø B	T		f
50	2"	292	49	318	220	131	165	127	8	19	92	25	7	28
80	3"	356	76	365	241	152	210	168	8	22	127	32	7	54
100	4"	432	100	411	264	170	275	216	8	25	157	38	7	88
150	6"	559	150	586,8	382	254	355	292	12	29	216	48	7	215
200	8"	660	203	751	491	320	420	349	12	32	270	56	7	375
250	10"	787	252	826	531	350	510	432	16	35	324	64	7	575
300	12"	838	305	964	621	410	560	489	20	35	381	67	7	825
350	14"	889	336	1030	661	430	605	527	20	38	413	70	7	1025
400	16"	991	385	1148	736	465	685	603	20	41	470	76	7	1440

DN	NPS	Abmessungen (mm)											
		ISO 5211	S (Vierkant)	Ø P	Ø F	n2	Ø Y	K	J	Ø d	L	M	N
50	2"	12	150	85	125	4	13,5	16	4	26	40	8	7
80	3"	14	175	100	140	4	17,5	16	5	36	40	10	8
100	4"	14	175	100	140	4	17,5	16	5	38	45	10	8
150	6"	25	290	200	254	8	17,5	25	6	55	63	16	10
200	8"	F25	290	200	254	8	18	25	3	68	100	20	12
250	10"	F30	340	230	298	8	22	30	3	78	110	22	14
300	12"	F30	340	230	298	8	22	30	3	98	140	28	16
350	14"	F35	405	260	356	8	33	35	3	98	160	28	16
400	16"	F35	405	260	356	8	33	35	3	105	200	28	16

Krombach® KFO 9136

Druckstufen/Temperaturbereiche

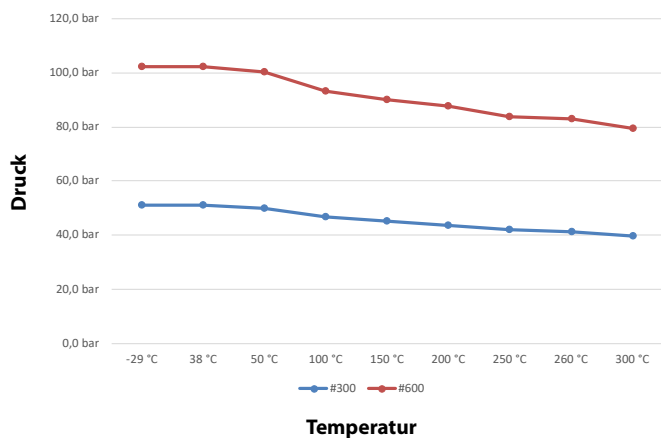
Temperatur	Maximaler Betriebsdruck ASME Class 300	Max. Betriebsdruck ASME Class 600
	ASTM A216 Gr. WCB*	
°C	bar	
-29	51,1	102,1
38	51,1	102,1
50	50,1	100,2
100	46,6	93,2
150	45,1	90,2
200	43,8	87,6
250	41,9	83,9
260	41,4	83,0

*nach ASME B16.34 – Werkstoffgruppe 1.1

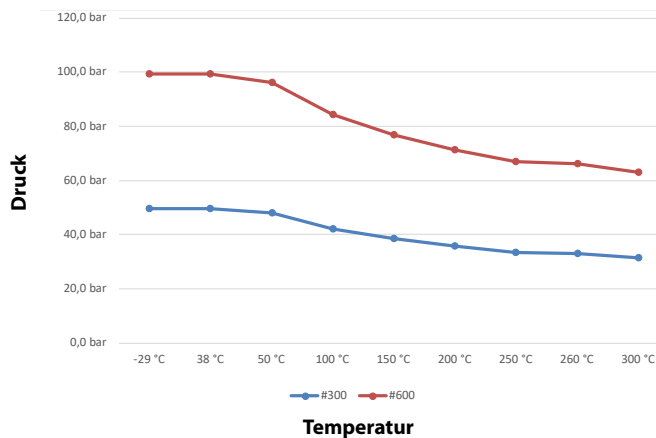
Temperatur	Maximaler Betriebsdruck ASME Class 300	Max. Betriebsdruck ASME Class 600
	ASTM A351 Gr. CF8M*	
°C	bar	
-29	49,6	99,3
38	49,6	99,3
50	48,1	96,2
100	42,2	84,4
150	38,5	77,0
200	35,7	71,3
250	33,4	66,8
260	33,0	66,0

*nach ASME B16.34 – Werkstoffgruppe 2.2

Druck & Temperatur
ASTM A216 Gr. WCB



Druck & Temperatur
ASTM A351 Gr. CF8M



Krombach® KFO 9136 Kv-/Cv-Werte und MAST

Kv-/Cv-Werte Class 300

DN	NPS	Öffnungswinkel															
		90°		80°		70°		60°		50°		40°		30°		20°	
		Kv	Cv	Kv	Cv	Kv	Cv	Kv	Cv	Kv	Cv	Kv	Cv	Kv	Cv	Kv	Cv
50	2"	350	406	301	349	224	260	133	154	88	102	56	65	35	41	21	24
80	3"	970	1125	834	967	621	720	369	428	243	282	155	180	97	113	58	67
100	4"	1900	2204	1634	1895	1216	1411	722	838	475	551	304	353	190	220	114	132
150	6"	4750	5510	4085	4739	3040	3526	1805	2094	1188	1378	760	882	475	551	285	331
200	8"	9300	10788	7998	9278	5952	6904	3534	4099	2325	2697	1488	1726	930	1079	558	647
250	10"	15200	17632	13072	15164	9728	11284	5776	6700	3800	4408	2432	2821	1520	1763	912	1058
300	12"	23700	27492	20382	23643	15168	17595	9006	10447	5925	6873	3792	4399	2370	2749	1422	1650
350	14"	28100	32596	24166	28033	17984	20861	10678	12386	7025	8149	4496	5215	2810	3260	1686	1956
400	16"	38000	44080	32680	37909	24320	28211	14440	16750	9500	11020	6080	7053	3800	4408	2280	2645

Kv-/Cv-Werte Class 600

DN	NPS	Öffnungswinkel															
		90°		80°		70°		60°		50°		40°		30°		20°	
		Kv	Cv	Kv	Cv	Kv	Cv	Kv	Cv	Kv	Cv	Kv	Cv	Kv	Cv	Kv	Cv
50	2"	305	354	262	304	195	226	116	135	76	88	49	57	31	36	18	21
80	3"	860	998	740	858	550	638	327	379	215	249	138	160	86	100	52	60
100	4"	1590	1844	1367	1586	1018	1181	604	701	398	462	254	295	159	184	95	110
150	6"	4030	4675	3466	4021	2579	2992	1531	1776	1008	1169	645	748	403	467	242	281
200	8"	8150	9454	7009	8130	5216	6051	3097	3593	2038	2364	1304	1513	815	945	489	567
250	10"	13000	15080	11180	12969	8320	9651	4940	5730	3250	3770	2080	2413	1300	1508	780	905
300	12"	20600	23896	17716	20551	13184	15293	7828	9080	5150	5974	3296	3823	2060	2390	1236	1434
350	14"	26000	30160	22360	25938	16640	19302	9880	11461	6500	7540	4160	4826	2600	3016	1560	1810
400	16"	35000	40600	30100	34916	22400	25984	13300	15428	8750	10150	5600	6496	3500	4060	2100	2436

Maximal zulässige Schaltwellendrehmomente für Class 300-600

DN	NPS	MAST Nm	
		1,4021 A276 Gr. 420	1,4462 A182 Gr. F51
		50	2"
80	3"	1263	1419
100	4"	1524	1778
150	6"	4352	4352
200	8"	11934	11934
250	10"	18206	18206
300	12"	28894	28894
350	14"	38067	38067
400	16"	50614	50614

Krombach® KFO 9136 Drehmomente

Class 300-600

DN	NPS	Δp [bar]	Drehmoment (Nm)					
			BTO	RUN	ETO	BTC	RUN	ETC
50	2"	0	29	26	30	33	26	26
		15	51	30	32	35	30	37
		20	59	32	32	36	32	41
		50	103	42	36	39	42	64
		100	176	58	41	46	58	103
80	3"	0	52	46	55	60	46	47
		15	104	57	58	63	57	73
		20	121	60	59	64	60	82
		50	223	82	65	71	82	135
		100	394	117	75	82	117	224
100	4"	0	60	51	63	70	51	52
		15	145	68	66	73	68	96
		20	174	73	67	74	73	111
		50	345	106	73	81	106	198
		100	631	161	83	92	161	344
150	6"	0	185	162	193	213	162	164
		15	395	204	203	224	204	272
		20	466	218	207	227	218	308
		50	887	303	227	250	303	525
		100	1589	444	261	287	444	886
200	8"	0	281	245	302	332	245	249
		15	755	334	317	349	334	489
		20	913	364	322	355	364	569
		50	1860	543	353	389	543	1051
		100	3438	841	404	445	841	1853
250	10"	0	429	375	458	504	375	380
		15	1180	516	481	529	516	761
		20	1430	562	488	537	562	888
		50	2931	843	534	587	843	1649
		100	5433	1312	609	670	1312	2918
300	12"	0	674	589	721	793	589	597
		15	1897	823	765	841	823	1220
		20	2304	901	780	858	901	1428
		50	4748	1370	868	955	1370	2674
		100	8822	2151	1016	1118	2151	4750
350	14"	0	694	605	747	822	605	614
		15	2192	885	792	871	885	1373
		20	2691	978	806	887	978	1626
		50	5686	1538	895	985	1538	3145
		100	10678	2470	1043	1147	2470	5676
400	16"	0	823	719	883	972	719	729
		15	2888	1103	942	1036	1103	1775
		20	3577	1231	961	1058	1231	2124
		50	7708	1999	1079	1187	1999	4216
		100	14593	3279	1274	1402	3279	7704

Die in der Tabelle angegebenen Drehmomente dienen nur als Referenz. Für anwendungsspezifische Drehmomente kontaktieren Sie bitte den Hersteller Krombach.

Flanschverschraubung & Schraubendrehmomente

Flanschschrauben Class 300

DN	NPS	Gewinde-abmessung	Durchgangsbohrung		
			Anzahl Schrauben	Länge L	Anzahl Muttern
50	2"	5/8-11 UNC	8	3,5"	16
80	3"	3/4-10 UNC	8	4,5"	16
100	4"	3/4-10 UNC	8	4,5"	16
150	6"	3/4-10 UNC	12	5"	24
200	8"	7/8-9 UNC	12	5,5"	24
250	10"	1-8 UNC	16	6,5"	32
300	12"	1 1/8-8 UN	16	7"	32
350	14"	1 1/8-8 UN	20	7,5"	40
400	16"	1 1/4-8 UN	20	8"	40

Flanschschrauben Class 600

DN	NPS	Gewinde-abmessung	Durchgangsbohrung		
			Anzahl Schrauben	Länge L	Anzahl Muttern
50	2"	5/8-11 UNC	8	4,5"	16
80	3"	3/4-10 UNC	8	5"	16
100	4"	7/8-9 UNC	8	6"	16
150	6"	1-8 UNC	12	7"	24
200	8"	1 1/8-8 UN	12	8"	24
250	10"	1 1/4-8 UN	16	9"	32
300	12"	1 1/4-8 UN	20	9"	40
350	14"	1 3/8-8 UN	20	9,5"	40
400	16"	1 1/2-8 UN	20	10,5"	40

Drehmoment für Gehäuseverbindungsschrauben der beiden Zapfenseiten Class 300-600

DN	NPS	Bolzen-ø	Nm
50	2"	10	18
80	3"	10	18
100	4"	10	18
150	6"	16	122
200	8"	M20	139
250	10"	M20	159
300	12"	M20	205
350	14"	M20	205
400	16"	M20	229

Drehmomente für Stopfbuchsmuttern Class 300-600

DN	NPS	Gewinde-ø	Nm
50	2"	10	7
80	3"	10	8
100	4"	10	8
150	6"	16	32
200	8"	M20	59
250	10"	M20	66
300	12"	M20	81
350	14"	M20	81
400	16"	M20	88

Drehmomente für Gehäuseverbindungsmuttern Class 300

DN	NPS	Gewinde-ø	Nm
50	2"	M10	34
80	3"	M12	58
100	4"	M16	141
150	6"	M16	141
200	8"	M20	276
250	10"	M24	478
300	12"	M24	478
350	14"	M24	478
400	16"	M27	705

Drehmoment für Gehäuseverbindungsmuttern Class 600

DN	NPS	Gewinde-ø	Nm
50	2"	M12	58
80	3"	M16	141
100	4"	M20	276
150	6"	M24	478
200	8"	M27	705
250	10"	M27	705
300	12"	M30	958
350	14"	M33	1302
400	16"	M36	1675



KROMBACH ARMATUREN

Crane ChemPharma & Energy

Crane ChemPharma & Energy
4526 Research Forest Drive, Suite 400
The Woodlands
Texas 77381, U.S.A.
Tel.: +1 936 271 6500
Fax: +1 936 271 6510

Friedrich Krombach GmbH
Armaturenwerke
Marburger Str. 364
57223 Kreuztal, Deutschland
Tel.: +49 2732 520 00
Fax: +49 2732 520 100

www.cranecpe.com



brands you trust.



COMPAC-NOZ[®]



DEPA[®]

ELRO[®]

DUO-CHEK[®]



NOZ-CHEK[®]



RESISTOFLEX[®]



Saunders[®]
the science inside

STOCKHAM[®]



UNI-CHEK[®]

w.ta.[®]

XOMOX[®]

CPE-KROMBACH-KFO 9136-TD-DE-A4-2019_01_01

Crane Co. und dessen verbundene Unternehmen übernehmen keine Verantwortung für etwaige Fehler in Katalogen, Broschüren, sonstigen Druckerzeugnissen und Information auf Webseiten. Crane Co. behält sich das Recht vor, seine Produkte ohne Ankündigung zu ändern. Sofern nicht anders angegeben, gilt dies auch für Produkte, die bereits bestellt wurden, sofern die Änderungen vorgenommen werden, ohne dass eine Änderung an bereits vereinbarten Spezifikationen erforderlich wird. Die in der vorliegenden Dokumentation verwendeten Markenzeichen sind Eigentum von Crane Co. oder deren verbundener Unternehmen. Crane sowie die Marken von Crane und deren Schriftzüge, in alphabetischer Reihenfolge, (ALOYCO[®], CENTER LINE[®], COMPAC-NOZ[®], CRANE[®], DEPA[®], DUO-CHEK[®], ELRO[®], FLOWSEAL[®], JENKINS[®], KROMBACH[®], NOZ-CHEK[®], PACIFIC VALVES[®], RESISTOFLEX[®], REVO[®], SAUNDERS[®], STOCKHAM[®], TRIANGLE[®], UNI-CHEK[®], WTA[®], und XOMOX[®]) sind eingetragene Warenzeichen von Crane Co. Alle Rechte vorbehalten.