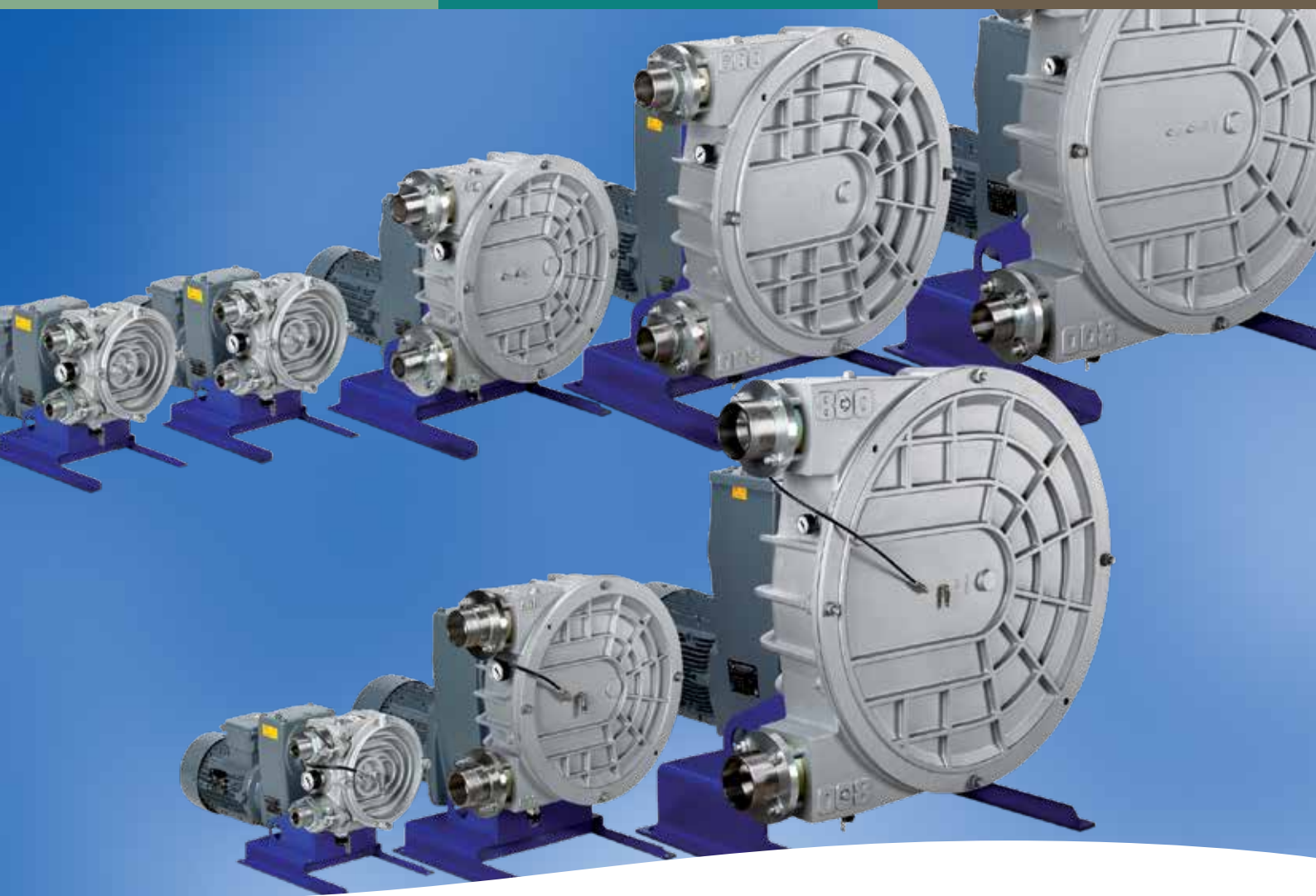


# ELRO®

brands you trust.



Schlauchpumpen  
Baureihen IP, XP und M300

**CRANE**

Crane ChemPharma & Energy

[www.elropumps.com](http://www.elropumps.com)  
[www.cranecpe.com](http://www.cranecpe.com)

## Über ELRO



Die 1961 in Düsseldorf gegründete Crane Process Flow Technologies GmbH ist seit vielen Jahren kompetenter und erfahrener Anbieter von pneumatischen Stellantrieben (REVO), Schlauchpumpen (ELRO) und Druckluft-Doppelmembranpumpen (DEPA). Unsere Produkte zeichnen sich durch eine große Vielfalt an Materialien und Modellen für einen sicheren Betrieb aus.

Darüber hinaus bieten wir individuelle Lösungen für spezifische und anspruchsvolle industrielle Anwendungen.

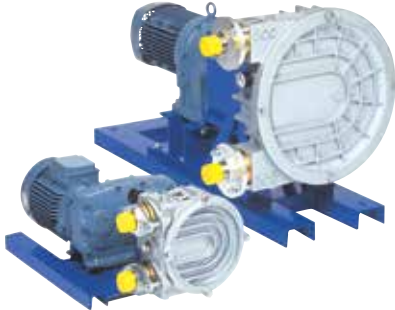
ELRO® SWlauchpumpen der Baureihen IP, XP und M300 werden seit 1968 in Düsseldorf entwickelt und gefertigt. Diese Pumpen genießen in der Fachwelt hohe Anerkennung aufgrund ihrer erstklassigen Qualität und ihres innovativen Designs.

## Unsere Produkte & Lösungen

- Schlauchpumpen XP, IP und M300
- Original Ersatzteile
- Ersatzteilkits
- Globaler Pumpenservice



### Baureihe IP



Ausgelegt für das Fördern von abrasiven, langfaserigen oder aggressiven Medien sowie Flüssigkeiten hoher Viskosität mit niedriger Scherfestigkeit. Trockenlaufsicher ohne Dichtungen und Ventile, für stationäre Anwendungen unter den härtesten Bedingungen.

#### Technische Daten:

Baugrösse:	DN25-DN80 (1"-3")
Förderleistung:	0,1 bis 46 m <sup>3</sup> /h
Temperaturbereich:	-20°C bis + 80°C
Förderdruck:	max. 13 bar
Pumpengehäuse:	Aluminium
Anschlüsse:	Edelstahl, PP elektr. leitfähig (Standard BSP oder Flansch)
Schlauchmaterialien:	NR, NBR, Hypalon, EPDM
Besonderheiten:	trocken selbstansaugend bis 9,5 m, trockenlaufsicher, mit integriertem Vakuumsystem (patentiert) und Frühwarnsystem

#### Zulassungen und Normen

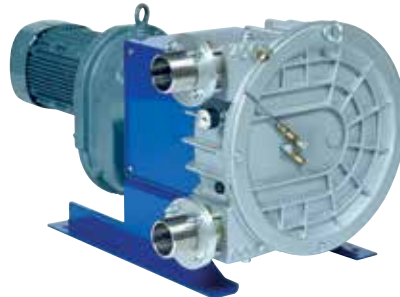
Schlauchmaterialien zugelassen gemäss FDA-Anforderungen (NR, NBR), BS EN ISO 9001

#### Applikationen

- Chemische Industrie
- Brauereien
- Kraftwerke
- Abfall- und Entsorgungsindustrie
- Farb- und Lackindustrie
- Keramik- und Porzellanindustrie
- Bauindustrie

[www.elropumps.com](http://www.elropumps.com)  
[www.cranecpe.com](http://www.cranecpe.com)

### Baureihe XP



ELRO-Schlauchpumpen der Baureihe XP zeichnen sich durch ihre hohe Förderleistung bei niedriger Drehzahl aus. Der gross dimensionierte Schlauchquerschnitt ermöglicht das Fördern von Medien mit hohem Feststoffgehalt.

#### Technische Daten:

Baugrösse:	DN40-DN 100 (1 1/2"-4")
Förderleistung:	0,6 bis 30 m <sup>3</sup> /h
Temperaturbereich:	-20°C bis + 80°C
Förderdruck:	max. 13 bar
Pumpengehäuse:	Aluminium
Anschlüsse:	Edelstahl, PP (standard BSP oder Flansch)
Schlauchmaterialien:	NR, NBR, Hypalon,
Besonderheiten:	trocken selbstansaugend bis 9,5 m, trockenlaufsicher, mit integriertem Vakuumsystem (patentiert)

#### Zulassungen und Normen

Schlauchmaterialien zugelassen gemäss FDA-Anforderungen (NBR), BS EN ISO 9001

#### Applikationen

- Chemische Industrie
- Brauereien
- Kraftwerke
- Abfall- und Entsorgungsindustrie
- Farb- und Lackindustrie
- Keramik- und Porzellanindustrie
- Bauindustrie

### Baureihe M300



Für das wirtschaftliche Fördern von Schlämmen, Chemikalien und verunreinigten Medien. Mobile, kompakte Allzweckpumpen mit hohem Saugvermögen und guter Förderleistung. Vielseitig kombinierbar mit unterschiedlichen Antriebseinheiten und Zubehör.

#### Technische Daten:

Baugrösse:	DN50 (2")
Förderleistung:	bis 20 m <sup>3</sup> /h
Temperaturbereich:	-20°C bis + 80°C
Förderdruck:	max. 2 bar
Pumpengehäuse:	Aluminium
Anschlüsse:	2", Aluminium, Edelstahl, PP, Bronze jeweils mit Kamlock Kupplungssystem
Schlauchmaterialien:	NR, NBR, Hypalon,
Besonderheiten:	trocken selbstansaugend bis 9,5 m, trockenlaufsicher, mit integriertem Vakuumsystem

#### Zulassungen und Normen

FDA-zugelassene Werkstoffe auf Anfrage, BS EN ISO 9001

#### Antriebseinheiten

Hydraulisch, Elektrisch - einphasig.  
 Elektrisch - dreiphasig. Wasserturbine, Benzin

#### Applikationen

- Chemische Industrie
- Feuerwehren, Rettungsdienste
- Erdölindustrie
- Farb- und Lackindustrie
- Kraftwerke
- Häfen und Schiffe
- Erdölstationen und Tankfahrzeuge
- Flughäfen



## Über ELRO

Seit mehr als 15 Jahren haben sich ELRO-Schlauchpumpen - ob als stationäre Einheiten oder z.B. mobile Systeme für Gefahrguteinsätze - zu unentbehrlichen Spitzenprodukten für die Industrie auf dem Verdrängerpumpensektor etabliert.

Diese Pumpen stellen täglich im rauen Betrieb und unter schwierigsten Einsatzbedingungen ihre Zuverlässigkeit und Leistungsfähigkeit weltweit unter Beweis.

Im Laufe der Jahrzehnte wurde durch intensive Forschung, Entwicklung und Verwendung neuer Werkstoffe das Schlauchpumpen-Programm komplettiert. Im Angebot befindet sich die breiteste Werkstoff-Auswahl von Förderschläuchen aller Schlauchpumpenhersteller.

Bei der Herstellung stehen sowohl die Qualitätsansprüche der Industriekunden als auch die Bedien- und Wartungsfreundlichkeit im Vordergrund.

Neueste Produktionsmethoden, Prüf- sowie Testsysteme zur Qualitätssicherung und dokumentierte Prozessabläufe gemäß DIN EN ISO 9001 gewährleisten eine konstante hervorragende Qualität der Schlauchpumpen.

ELRO-Pumpen können durch ihr breites Produktspektrum fast alle Wünsche und Bedürfnisse der Kunden selbst bei äußerst schwierigen Pumpprozessen erfüllen.

Die lange Tradition, verknüpft mit den daraus resultierenden Erfahrungen und dem vorliegenden Pumpen- / Applikations-Know-how, machen kunden- und marktspezifische Lösungen möglich.

Auch zukünftig wird das ELRO-Schlauchpumpen-Programm durch gezielte Anpassungen an neueste Technologien, moderne Fertigungsmethoden und zuverlässigen Service seinen Spitzenplatz bei den Anwendern behaupten.

## Vorteile auf einen Blick:

- ideal einsetzbar für abrasive, viskose und scherempfindliche Medien
- schonende Förderung von flüssigen oder pastösen Produkten
- gleichbleibende Förderleistung durch Vakuumunterstützung
- trockenlaufsicher
- integriertes Frühwarnsystem (Baureihe IP)
- Förderung von feststoffhaltigen Medien
- geradliniger, freier Durchgang – leichte Reinigung
- ohne dynamische und druckbelastete Dichtungen
- mobile, transportable Aggregate der Baureihe M300
- stufenlose Förderleistungsregulierung möglich
- hohe Förderdrücke max. 13 bar der Baureihen IP und XP
- trocken-selbstansaugend max. 9,5 m
- bedien- und servicefreundlich, nur ein Verschleißteil
- auch in explosionsgefährdeten Bereichen einsetzbar (Ex-Ausführung)



## Wichtigste Eigenschaften

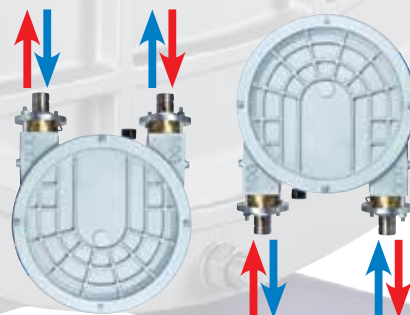
### Installationsmöglichkeiten

- ❶ ELRO-Schlauchpumpen mit Zubehör sind vielseitig und unabhängig von einem speziellen Aufstellungsort einsetzbar.
- ❷ Eine stationäre Integration direkt in den Prozessablauf ist ebenso möglich wie die Verwendung als mobile oder fahrbare Einheit, die zu den verschiedenen Anwendungsbereichen transportiert werden kann.
- ❸ Die werksseitige Standardausführung des Pumpenaufbaus ist die Kombination: Anschlüsse links (Saugseite oben – Druckseite unten, rot).
- ❹ ELRO-Pumpen der Baureihe IP können jederzeit durch Änderung der Anschlusskonfiguration auf vorhandene Rohrleitungen oder Platzverhältnisse angepasst werden. Durch die vorbereiteten zusätzlichen Gehäusebohrungen müssen nur Entlüftungsventile neu platziert und die saug- und druckseitigen Edelstahlverbindungen für das Vakuumsystem gemäß dem gewünschten Zustand verändert werden.
- ❺ Die Baureihe XP ist standardmäßig für Vor- und Rücklauf ausgelegt.



Anschlüsse links

Anschlüsse rechts



Anschlüsse oben

Anschlüsse unten  
(nur für IP-Vollgewebesläuche)

## ELRO-Schlauchpumpen, Baureihen IP und XP

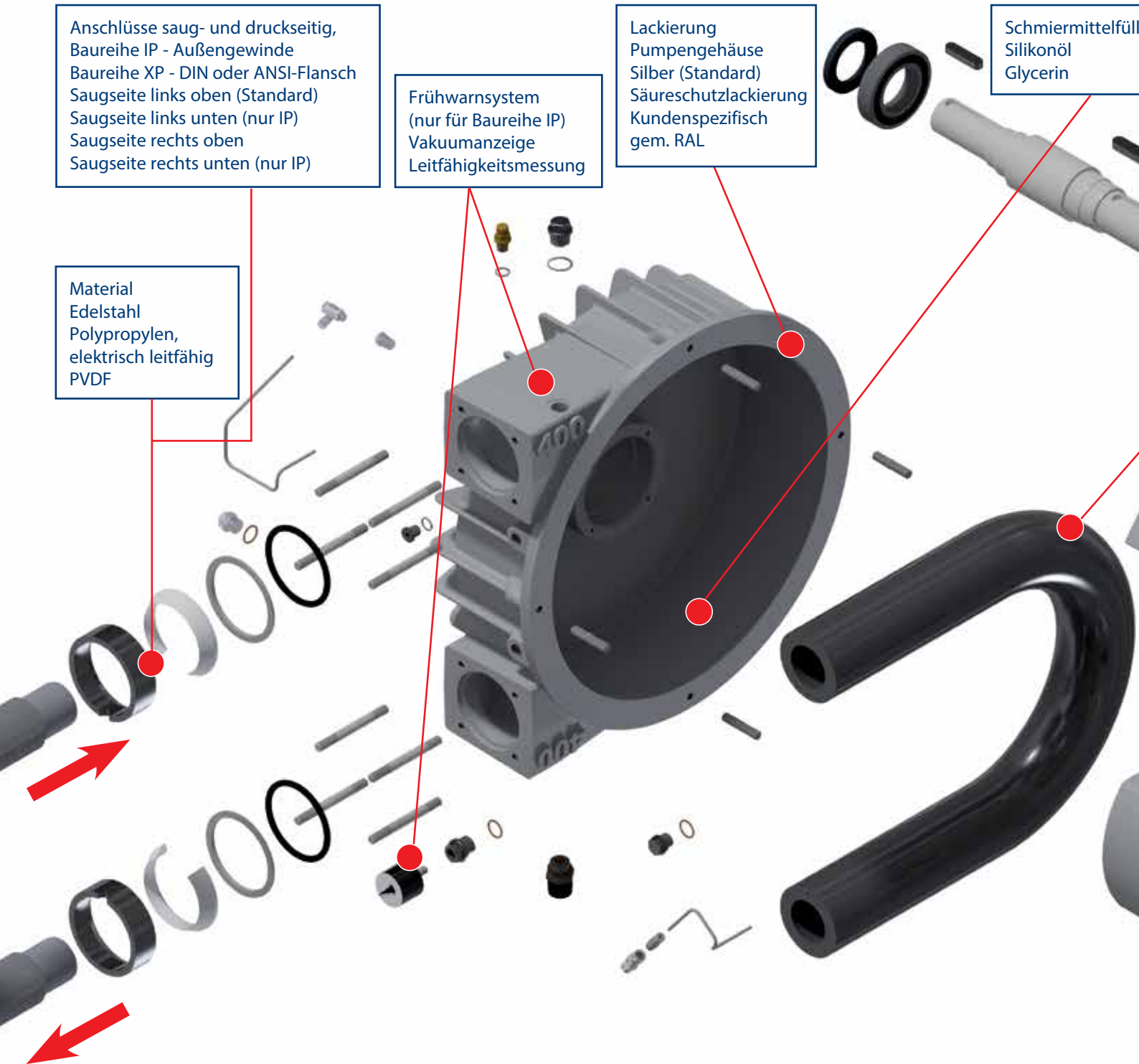
Anschlüsse saug- und druckseitig,  
Baureihe IP - Außengewinde  
Baureihe XP - DIN oder ANSI-Flansch  
Saugseite links oben (Standard)  
Saugseite links unten (nur IP)  
Saugseite rechts oben  
Saugseite rechts unten (nur IP)

Frühwarnsystem  
(nur für Baureihe IP)  
Vakuumanzeige  
Leitfähigkeitsmessung

Lackierung  
Pumpengehäuse  
Silber (Standard)  
Säureschutzlackierung  
Kundenspezifisch  
gem. RAL

Schmiermittelfüllung  
Silikonöl  
Glycerin

Material  
Edelstahl  
Polypropylen,  
elektrisch leitfähig  
PVDF

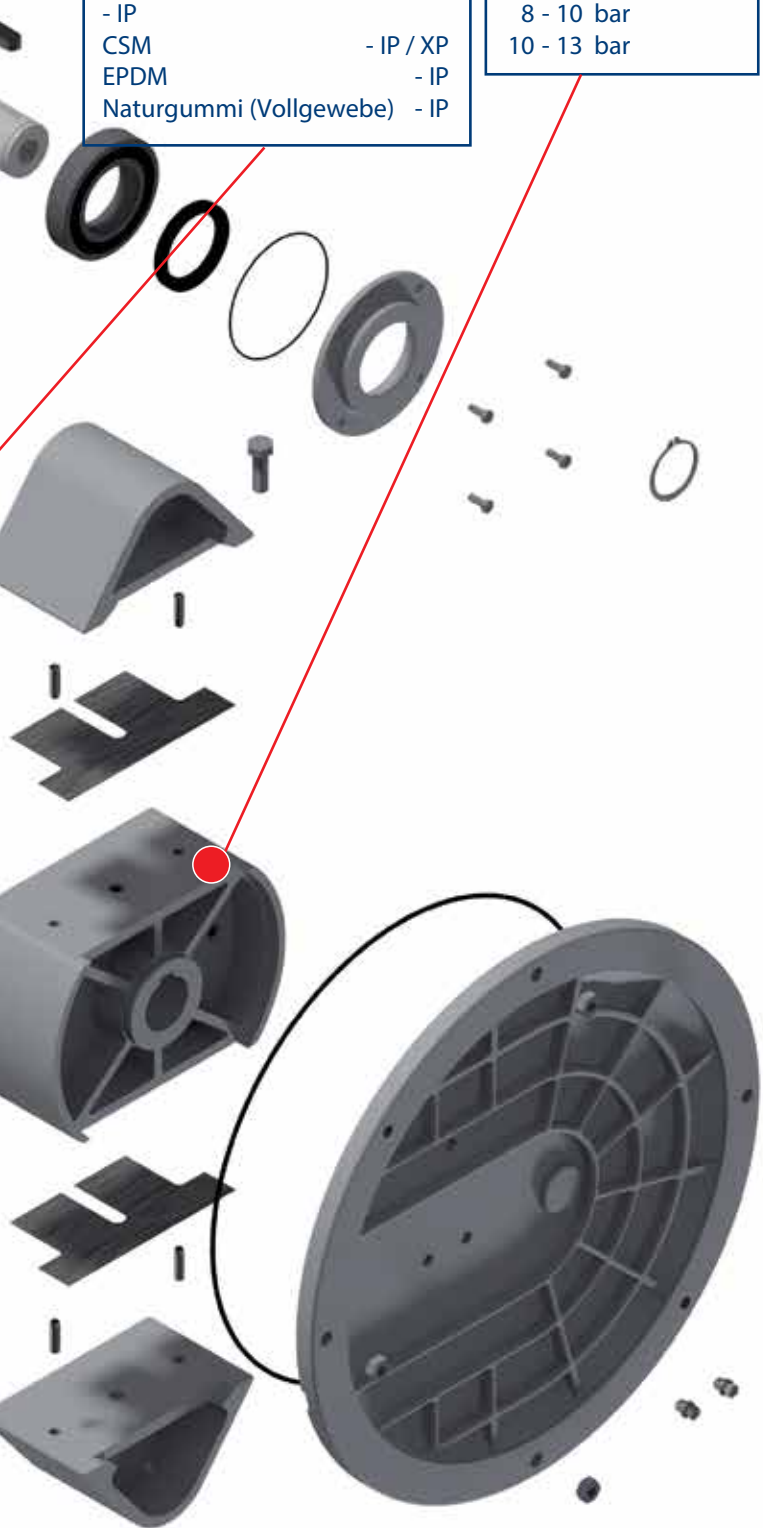


## Flexibles, modulares System

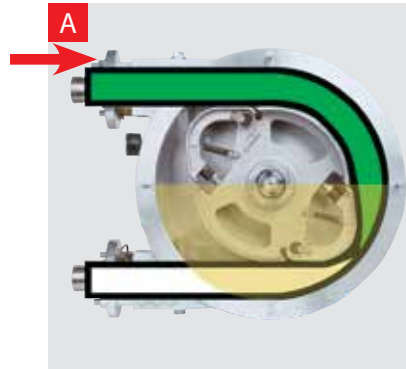
ung

Schlauchmaterialien  
 Naturgummi (NR) - IP / XP  
 Naturgummi (NR) FDA - IP  
 Nitril (NBR) - IP / XP  
 Nitril (NBR/E) elektr. leitfähig  
 - IP  
 CSM - IP / XP  
 EPDM - IP  
 Naturgummi (Vollgewebe) - IP

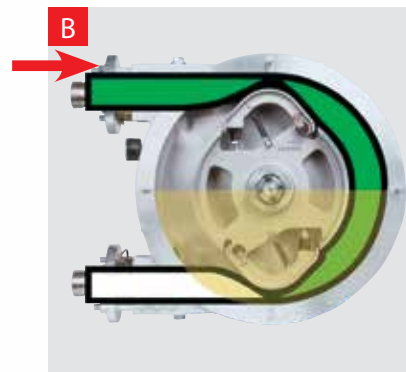
Druckstufen/Rotor  
 0 - 2 bar  
 2 - 4 bar  
 4 - 6 bar  
 6 - 8 bar  
 8 - 10 bar  
 10 - 13 bar



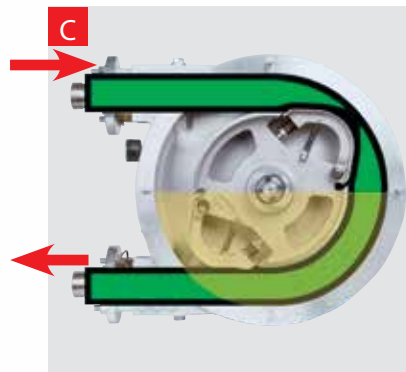
### Funktionsweise IP und XP



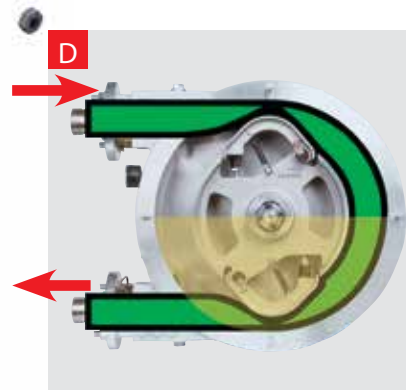
**A** Der Rotor dreht sich innerhalb des mit Schmiermittel gefüllten Pumpengehäuses und drückt mit dem Gleitschuh (1) den Förderschlauch zusammen. Durch diesen Vorgang kommt es zu einer hermetischen Trennung zwischen Saug- und Druckseite.



**B** Nachdem der zweite Gleitschuh (2) den Schlauch zusammengedrückt hat, bleibt ein komplett abgeschlossener Förderraum übrig. Dieses vorhandene Volumen entspricht genau der halben Fördermenge pro Umdrehung. Das zusätzlich im Pumpengehäuse aufgebaute Vakuum unterstützt die Rückstellkraft des Schlauches zur Wiederherstellung seines ursprünglichen vollen Querschnitts.



**C** Durch die Rotation des Rotors wird das sich im Schlauch befindliche Fördermedium in Richtung druckseitigen Ausgang verdrängt. Es entsteht bei jedem nachfolgenden Öffnen des Schlauches auf der Saugseite ein Vakuum, welches konstantes Ansaugen gewährleistet. Dies kann auch im leeren Zustand erfolgen („trocken ansaugend“).



**D** Bei jeder Rotordrehung wird über die beiden Gleitschuhe ständig dem druckseitigen Ausgang Medium zugeführt (verdrängt), während saugseitig die gleiche Fördermenge durch den Unterdruck nachgeführt (angesaugt) wird.



## ELRO-Schlauchpumpen, Serie M (Mobile Schlauchpumpe)

### Schlauchmaterialien

Naturgummi (NR)  
Nitril (NBR)  
CSM elektr. leitfähig

### Anschlüsse Kamlock

Aluminium  
Polypropylen, elektrisch leitfähig  
Edelstahl  
Bronze

### Schmiermittelfüllung

Silikonöl  
Glycerin

### Pumpendeckel

Für Saugseite rechts  
(Standard)

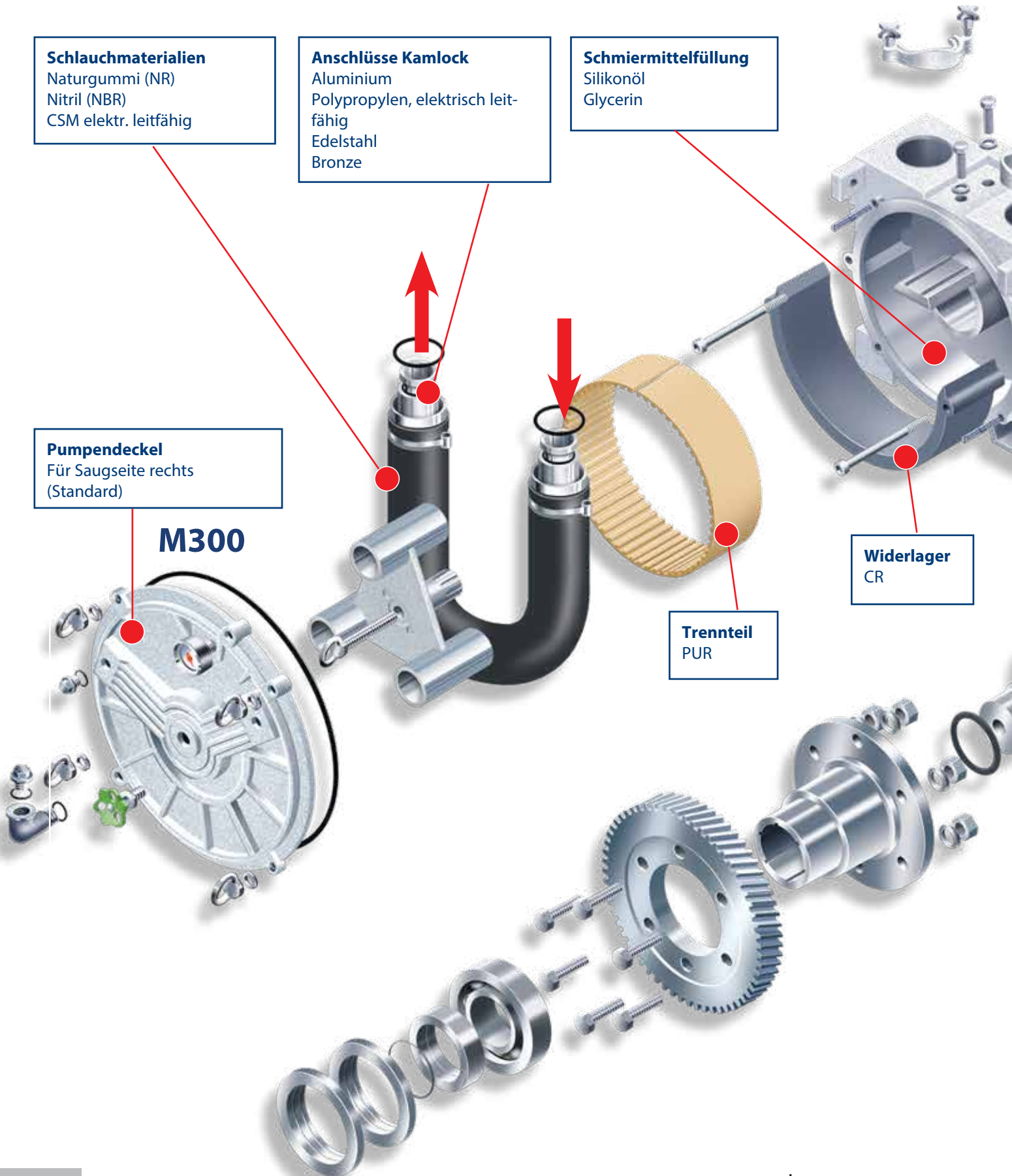
**M300**

### Widerlager

CR

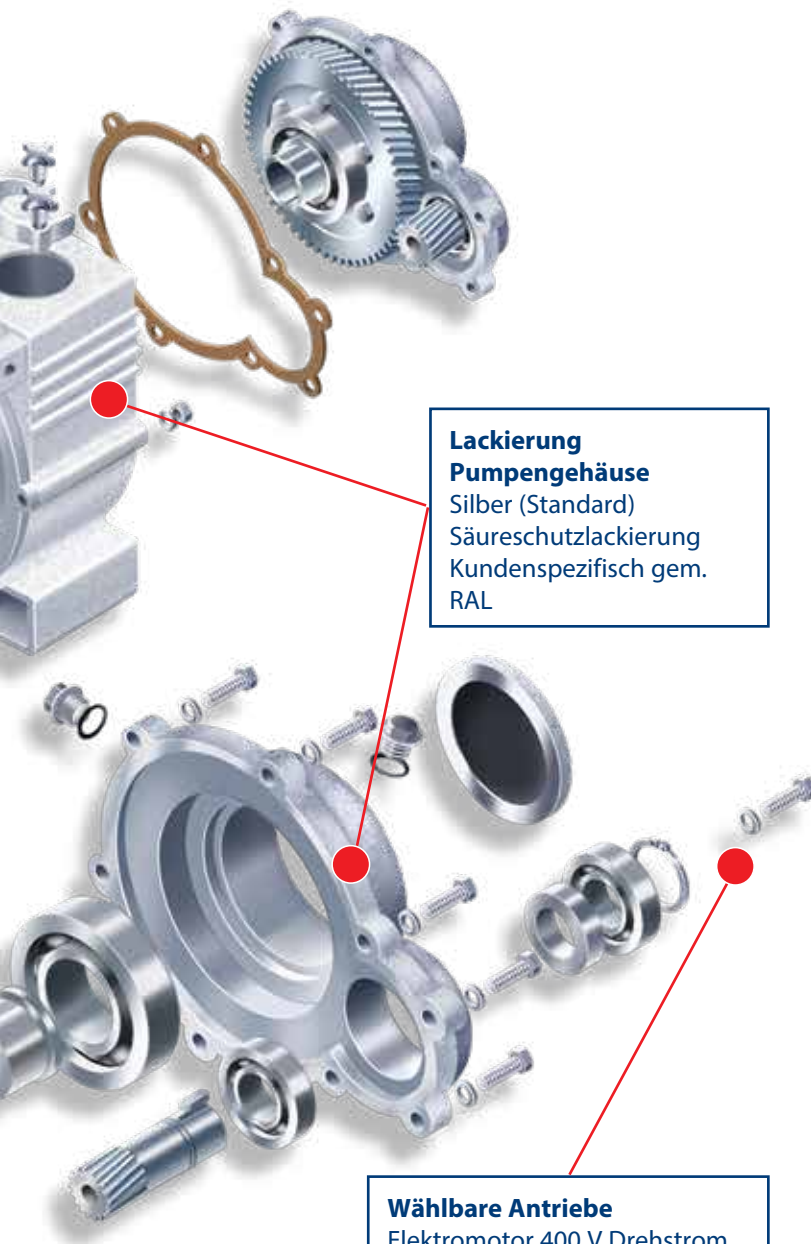
### Trennteil

PUR





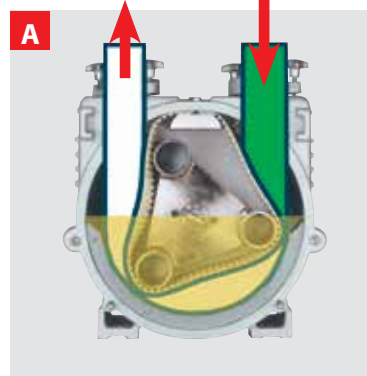
## Kompakt, Mobil und Anpassungsfähig



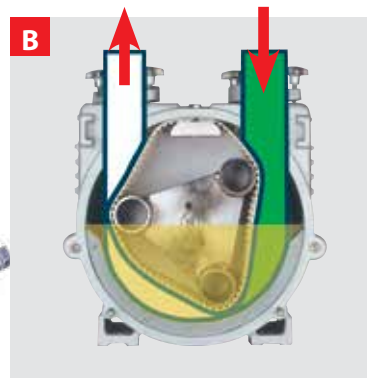
**Lackierung Pumpengehäuse**  
 Silber (Standard)  
 Säureschutzlackierung  
 Kundenspezifisch gem. RAL

**Wählbare Antriebe**  
 Elektromotor 400 V Drehstrom  
 Elektromotor Ex-Ausführung  
 Benzinmotor  
 Dieselmotor  
 Hydraulikmotor  
 Luftmotor  
 Wasserturbine

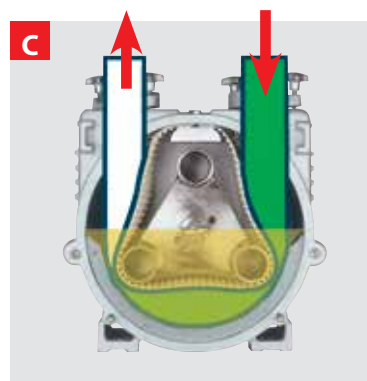
### Funktionsweise Serie M (mobile Schlauchpumpe)



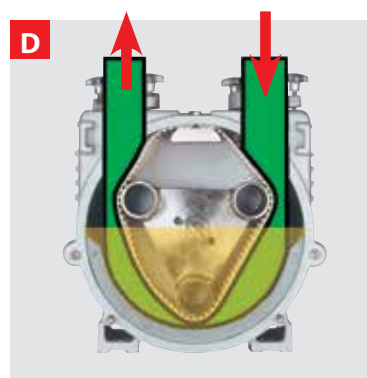
**A** Der Rotor dreht sich innerhalb des fest verschraubten Trennteils im schmiermittelgefüllten Pumpengehäuse. Durch das präzise Trennteil wird das Gehäuse in zwei komplett abgeschlossene Funktionsräume getrennt. Beim Zusammendrücken des Förder-schlauches kommt es zu einer hermetischen Trennung zwischen Saug- und Druckseite.



**B** Die Luft aus dem Raum auf der Saugseite wird durch die Rotation des Rotors über das Trennteil durch einen zusätzlichen Kanal im Pumpendeckel nach außen verdrängt. Es baut sich innerhalb kurzer Zeit in Abhängigkeit der Saughöhe ein entsprechendes Vakuum auf. Dieses unterstützt zusätzlich die Rückstellkraft des Schlauches zur Wiederherstellung seines ursprünglichen vollen Querschnitts.



**C** Nachdem der zweite Gleitschuh den Schlauch zusammengemisst hat, bleibt ein abgeschlossener Förderraum übrig. Dieses Volumen entspricht genau einem Drittel der Fördermenge pro Umdrehung. Durch die Rotation des Rotors wird das sich im Schlauch befindliche Fördermedium in Richtung druckseitigen Ausgang verdrängt. Es entsteht bei jedem nachfolgenden Öffnen des Schlauches auf der Saugseite ein Vakuum, welches konstantes Ansaugen gewährleistet. Dies kann auch ohne Fördermedium erfolgen ("trocken ansaugend").



**D** Bei jeder Rotordrehung wird über die Gleitschuhe ständig dem druckseitigen Ausgang Medium zugeführt (verdrängt), während saugseitig die gleiche Fördermenge durch den Unterdruck nachgeführt (angesaugt) wird.

## Auslegung und Förderleistung

### Auslegung, Förderleistung

Zur optimalen Auslegung der mobilen ELRO-Schlauchpumpen Baureihe M300 sind folgende Faktoren zu berücksichtigen:

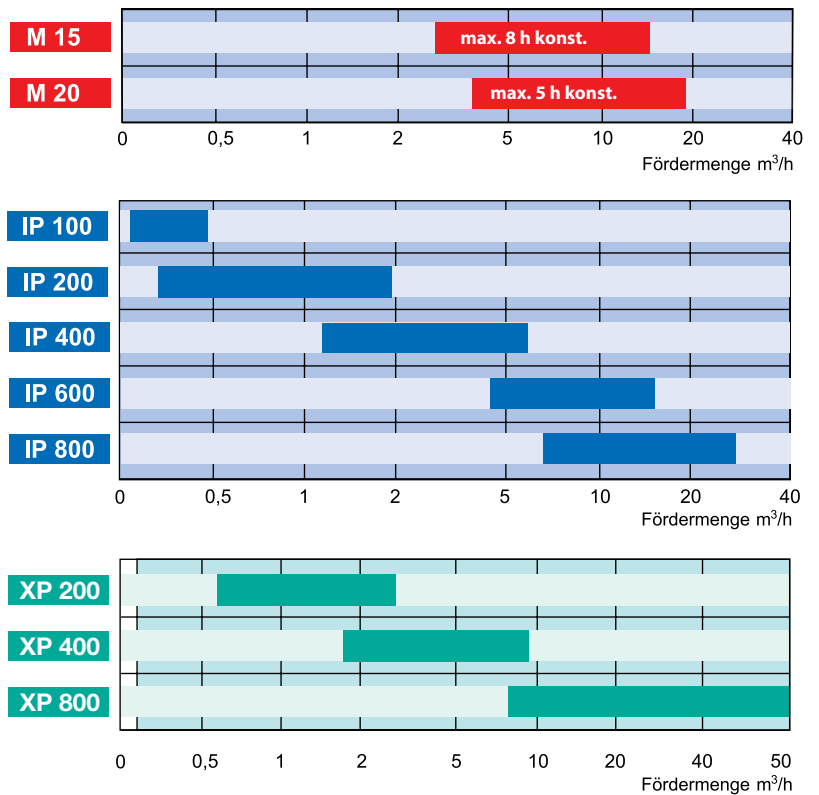
- Fördermedium
- Fördermenge
- Saug- und Druckverhältnisse
- Einsatzdauer pro Tag
- Einsatzort zwecks Motorisierung
- Zubehör mit passenden Kupplungen

Die wesentlichen Punkte für einen effizienten, verschleißarmen Betrieb und lange Lebensdauer der stationären Schlauchpumpen Baureihe IP und XP sind in folgender Abhängigkeit zu sehen:

- Fördermenge <=> Drehzahl
- Mediumstemp. <=> Elastizitätsrückgang
- Förderdruck <=> Schlauchüberquetschung
- Einsatzdauer <=> Dauerbetrieb / Inter- pro Tag  
mittlerer Betrieb / Kurzzeitbetrieb

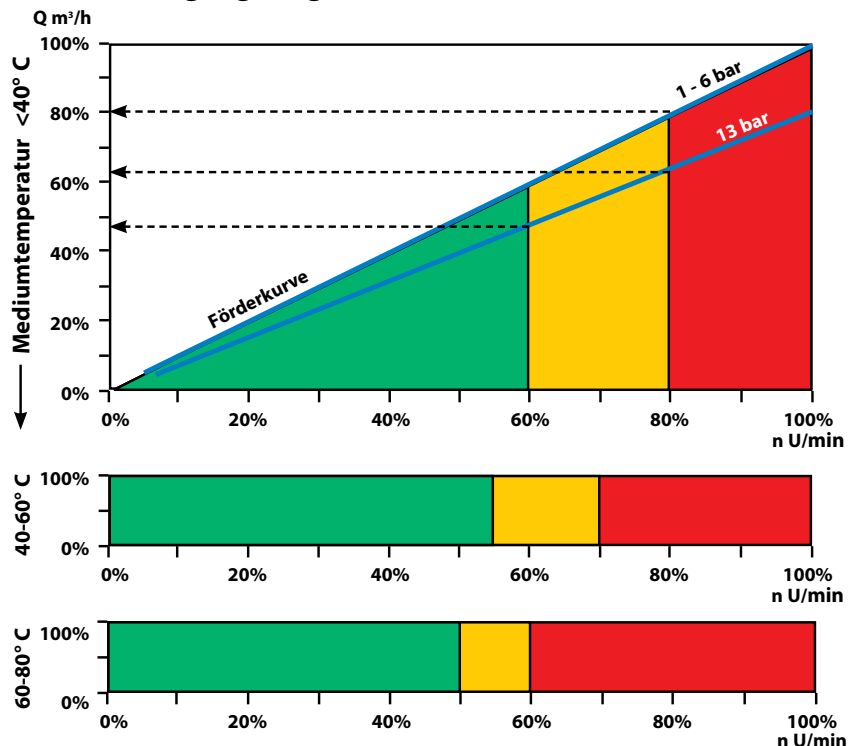
Nach Auswahl des Betriebspunktes in Abhängigkeit der obigen Parameter kann eine genaue Spezifikation des Pumpentypes über die Einzeldatenblätter erfolgen. Nach den Auslegungsdiagrammen kann unter Berücksichtigung der Faktoren „Einsatzdauer/Tag und Mediumtemperatur“ eine Typenkorrektur nach oben oder unten erforderlich sein. Bei Mediumtemperatur >40°C ist zur Erhöhung der Schlauchstandzeiten eine Drehzahlreduzierung erforderlich.

- Kurzzeitbetrieb (max. 4 h)
- Intermittierender Betrieb (max. 12 h)
- Dauerbetrieb (24 h)



Die Grafik dient zur Orientierung.

### Auslegungsdiagramme für Baureihe IP und XP



### Elastomere



#### Naturkautschuk IP M300 XP

#### Naturkautschuk (FDA) IP

Naturstoff, hochpolymeres Isopren  
Eigenschaften: zugfest, elastisch,  
kältebeständig, lebensmittelzugelassen  
(FDH)

Einsatzbereich: für abrasive Medien, stark  
verdünnte Säuren und Laugen  
Temperaturbereich: -20°C - +80°C



#### Nitrilkautschuk (NBR)(FDA) IP XP

#### Nitrilkautschuk (NBR) M300

Mischpolymerisat aus Butadien und  
Acrylnitril

Eigenschaften: verschleißfest, fett- und  
ölbeständig

Einsatzbereich: für ölige und fetthaltige  
Medien, Alkohole  
Temperaturbereich: -10°C - +80°C



#### CSM IP M300 XP

Elastomer, entstanden durch  
Polymerisation von chlorsulfoniertem  
Ethylen

Eigenschaften: chemikalienbeständig, ver-  
schleißfest und elektr. leitfähig (nur M300)

Einsatzbereich: für Säuren und Laugen,  
Farben  
Temperaturbereich: -20°C - +80°C



#### EPDM IP

EPDM-Kautschuk durch Copolymerisation  
von Ethylen, Propylen und Dien

Eigenschaften: chemikalienbestän-  
dig, gute Isoliereigenschaften und  
Witterungsbeständigkeit

Einsatzbereich: für Säuren und Laugen,  
Heißwasser  
Temperaturbereich: -30°C - +80°C

Beständigkeit und Temperatureinsatzbereiche können  
der separaten Beständigkeitsliste entnommen werden.

Für Sonderanwendungen stehen bei der Baureihe IP  
auch spezielle Vollgewebesläuche zur Verfügung.

ELRO-Schlauchpumpen können für fast jeden Ein-  
satzfall mit dem passenden Förderschlauch bestückt  
werden. Die große Auswahl an unterschiedlichen  
Schlauch-Materialien resultiert aus intensiven  
Forschungsarbeiten und Langzeittests.

### Schlauch-Herstellung

Sämtliche ELRO-Förderschläuche werden nach dem  
Produktionsprozess auf Präzisionsschleifmaschinen  
bearbeitet. Dieses aufwendige Verfahren gewährlei-  
stet, dass sich die Standzeiten der Schläuche durch  
die gleichmäßige Oberfläche und den gleichen  
Außendurchmesser gegenüber herkömmlichen  
Schläuchen erheblich verlängern. Außerdem werden  
dadurch bei allen Pumpen gleichmäßige, konstante  
Förderleistungen erzielt.

### Gehäusewerkstoff

Die Pumpengehäuse der ELRO-Schlauchpumpen wer-  
den aus Aluminium gefertigt. Dieses im Vergleich zu  
Stahlguß- oder Schweißkonstruktionen aufwendigere  
Herstellverfahren bietet folgende Vorteile:

- Bessere Wärmeableitung nach außen
- Zusätzliche Integration von Kühlrippen
- Vakuumdichte Gehäuse
- Reduzierung der Wandstärken
- Kompakte Bauform
- Keine Korrosion
- Geringes Gewicht



## ELRO® Schlauchpumpen Baureihe IP



ELRO® Schlauchpumpen der Baureihe IP zeichnen sich durch eine schonende Förderung von flüssigen oder pastösen Medien aus. Vielseitig einsetzbar für abrasive, scherempfindliche, langfaserige und feststoffhaltige Produkte. Dadurch haben sie sich im Laufe der Jahre zu einem festen Bestandteil im Pumpenpool vieler Betreiber etabliert.

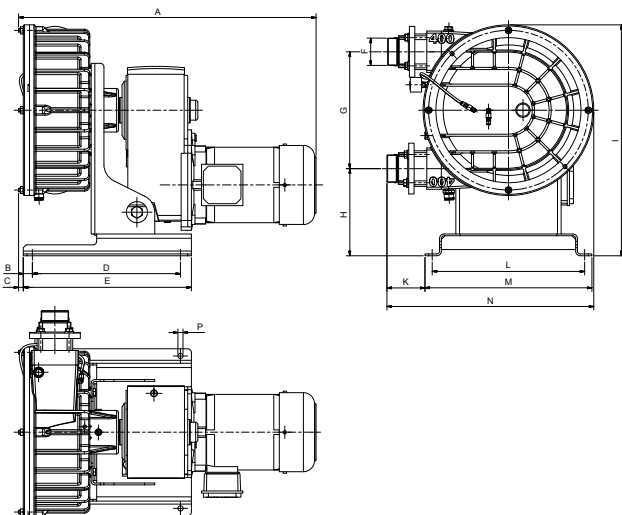
Die hohen zulässigen Förderdrücke von 13 bar in den Standardversionen machen ELRO® Schlauchpumpen auch für andere Pumpentechniken interessant. Durch die fünf Baugrößen, zahlreiche Schlauchmaterialien, auch für die Lebensmittel-industrie zugelassen, sowie Anschluß-Optionen lassen sie sich individuell an jeden Einsatzfall anpassen.

Alle ELRO® Schlauchpumpen sind in der Standardausführung mit einem patentierten Vakuumsystem ausgestattet. Dadurch ergeben sich zahlreiche wirtschaftliche und technische Vorteile wie z.B.

- Sehr gute Saugeigenschaften bis 9,5 m (keine zusätzliche Saugereinrichtung nötig)
- Konstante Förderleistung über die gesamte Schlauchstandzeit
- Schonung der eigenen Rückstellkräfte des Förderschlauches
- Geringe Förderleistungsreduzierung bei hoch viskosen Medien
- Verwendung als Frühwarnsystem für einen rechtzeitigen Schlauch-Austausch

Typ	Förderleistung max. m <sup>3</sup> /h	Verdrängung pro Umdrehung l/U	Förderdruck max. bar	Schlauch-Innendurchmesser mm	Drehzahl max. U/min	Antriebsleistung min-max kW	Gewicht kg
IP 100	0,6	0,07	10	15	140	0,37 – 1,1	46
IP 200	1,9	0,22	13	30	140	0,55 – 1,5	52
IP 400	6,0	1,65	13	50	60	1,5 – 5,5	157
IP 600	16,0	4,45	13	60	60	3,0 – 11	348
IP 800	30	7,8	13	70	60	5,5 - 18,5	620

### Baureihe IP/XP



Typ	Abmessungen mm			
	F	A	N	I
IP 100	G 1"	643	316	364
IP 200	G 1 1/4"	665	316	364
IP 400	G 2"	820	570	636
IP 600	G 2 1/2"	1128	809	821
IP 800	G 3"	1366	1020	1059

### Haupteinsatzgebiete:

- Chemische Industrie
- Keramik- und Porzellanindustrie
- Nahrungsmittel- und Getränkeindustrie
- Brauereien
- Kosmetik und Pharmazeutische Industrie
- Kraftwerke
- Farb- und Lackindustrie
- Abfall- und Entsorgungsindustrie

Das patentierte Frühwarnsystem (siehe Abbildungen rechts **2**, **3**) funktioniert folgendermaßen: Jeder Schlauch ist mit einem kleinen zusätzlichen Kanal versehen, durch den die vorhandene Luft aus dem oberen Bereich des Pumpengehäuses transportiert wird. Im abgedichteten Aluminiumgehäuse entsteht so ein Vakuum. Bei Schädigung oder normalem Verschleiß des Schlauches fällt das Vakuum ab.

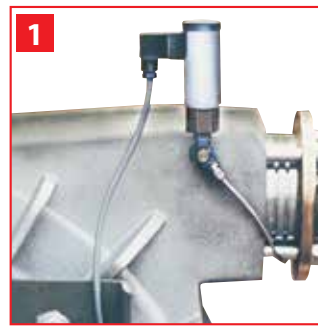
Diese Frühwarnung kann durch die installierte Vakuumanzeige visualisiert werden. Ein akustisches oder optisches Signal wird durch den Einsatz des Vakuumschalters **1** ausgelöst.

Die Überprüfung der Pumpen-Einsatzfähigkeit sowie die optimale Wartungsplanung sind so gegeben. Unvorhergesehene Stillstandszeiten durch normalen Verschleiß können damit ausgeschlossen werden.

### Applikationen



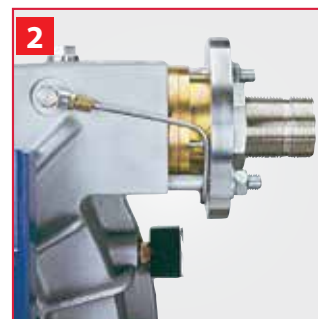
Entsorgungsindustrie



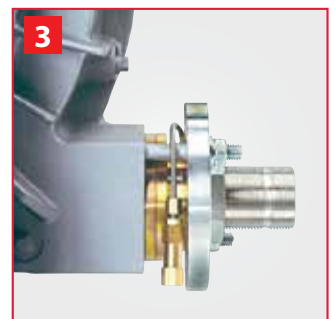
Frühwarnsystem



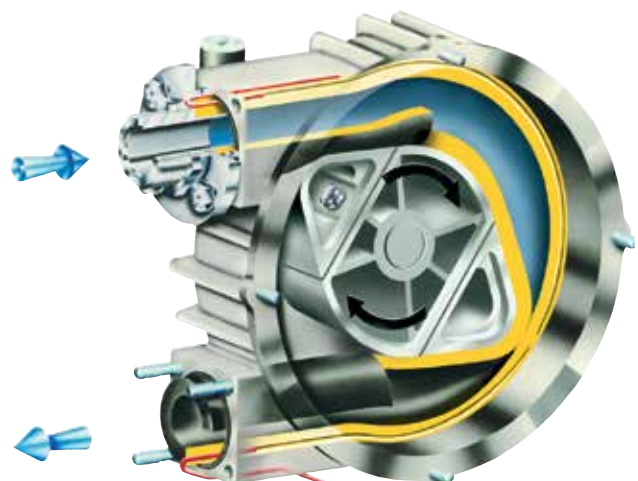
Chemische Industrie



Frühwarnsystem Saugseite



Frühwarnsystem Druckseite



## ELRO-Schlauchpumpen Baureihe XP



Die ELRO® Schlauchpumpen der Baureihe XP zeichnen sich durch eine hohe Förderleistung bei niedriger Drehzahl aus. Der groß-dimensionierte Schlauchquerschnitt ermöglicht das Fördern von Medien mit sehr hohem Feststoffgehalt.

Die Baureihe XP ist serienmäßig mit dem direkt im Pumpengehäuse integrierten Vakuumsystem ausgestattet. In Verbindung mit den speziell aufwendig gefertigten dünnwandigen Förderschläuchen ergeben sich hervorragende Saugeigenschaften und sehr lange Schlauchstandzeiten.

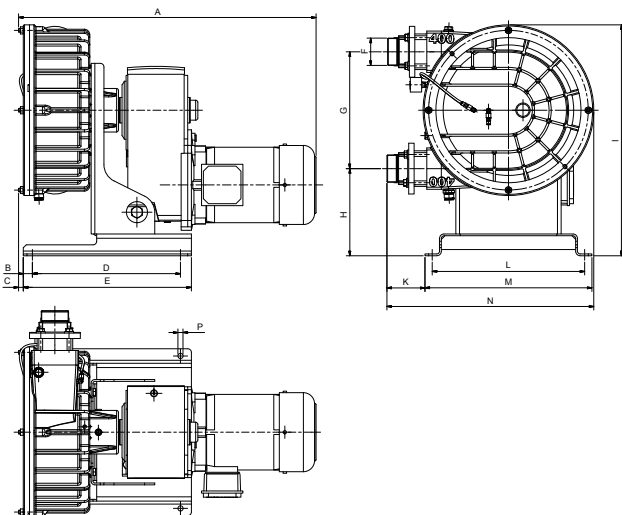
ELRO® Pumpen der XP-Baureihe bieten zahlreiche wirtschaftliche und technische Vorteile, wie z.B.

- hohe Förderleistung bei niedriger Drehzahl
- bewährte kompakte Bauweise
- trockenlaufsicher
- integriertes Vakuumsystem
- trocken-selbstansaugend max. 9,5 m
- fördern von hochviskosen Produkten durch Vakuumunterstützung
- Förderdruck max. 13 bar
- ideal für langfaserige und Feststoffe bis 40 mm durch großen Schlauchdurchmesser
- standardmäßig Vor- und Rücklauf möglich
- konstante Förderleistung über die gesamte Standzeit durch Vakuumunterstützung
- verschiedene Schlauch- und Anschlußstutzenwerkstoffe verfügbar

Typ	Förderleistung max.	Verdrängung pro Umdrehung	Förderdruck max.	Schlauch-Innendurchmesser	Drehzahl max.	Antriebsleistung min-max	Gewicht
	m³/h	l/U	bar	mm	U/min	kW	kg
XP 200	2,7	0,32	13	35	140	0,55 - 2,2	60
XP 400	9,6	2,67	13	63	60	1,5 - 5,5	176
XP 800	46,0	12,8	10	91	60	5,5 - 18,5	693

Abmessungen (mm)

### Baureihe IP/XP



Typ	Abmessungen mm			
	F	A	N	I
XP 200	G 1 1/2"	665	316	364
XP 400	G 2 1/2"	820	570	636
XP 800	G 4"	1366	1020	1059



### Haupteinsatzgebiete:

- Chemische Industrie
- Keramik- und Porzellanindustrie
- Bauindustrie
- Kraftwerke
- Farb- und Lackindustrie
- Abfall- und Entsorgungsindustrie
- Galvanik
- Müllverbrennung
- Schlachthöfe

Das integrierte Vakuumsystem, siehe Abbildungen **1**, **2**, **3** rechts, funktioniert folgendermaßen: Der Rotor dreht sich innerhalb des mit Schmiermittel gefüllten Pumpengehäuses und drückt mit den Gleitschuhen den Förderschlauch zusammen. Gleichzeitig wird bei der Rotation mit den am Rotor angebrachten Gleitschuhen **3**, die in den Pumpendeckel integrierte Membrane **1** zusammengepresst. Durch diesen Pumpvorgang wird die sich im Gehäuse befindliche Luft, über die in den Deckel **2** eingepasste Absaugvorrichtung nach außen gepresst.

ELRO® Schlauchpumpen der Baureihe XP können mit dem zahlreichen Zubehör ausgestattet werden.

### Applikationen



Chemische Industrie



Kraftwerke



Chemische Industrie



Rotor- /Kombiniertes Vakuumsystem



Bauindustrie



Vakuumsystem



Vakuumsystem, Innenansicht

## ELRO-Schlauchpumpen Baureihe M (Mobile Schlauchpumpen)



ELRO® Typ M300, GUP 3-1,5 & GP 20/10 Ex Schlauchpumpen zeichnen sich durch hohe Mobilität und hervorragende Verdrängung aus. Sie verfügen über ein integriertes Vakuumsystem für konstanten Durchfluss und verschiedene tragbare Grundrahmen. Eine breite Palette an Zubehör ermöglicht einen optimalen und effizienten Einsatz in nahezu jeder Anwendung.

Die Mobile Einheit ist für Durchflussraten von bis 20 m<sup>3</sup>/h für eine Vielzahl von Anwendungen geeignet, einschließlich verunreinigte und viskose Medien. Die Pumpe ermöglicht eigenständig ohne den Einsatz von weiterem Zubehör eine Saughöhe von bis zu 9,5mWs.

Mit nur einem medienberührten Teil, dem Schlauch, garantiert die Serie M einen zuverlässigen Betrieb bei gleichzeitig niedrigen Gesamtkosten.

### Werkstoffe und Leistungsmerkmale

	M300							
	M20E	M20E Ex	M21E	M20B	M20 D	M20H	M20P	M20W
<b>Antriebstyp</b>	<b>Elektrischer Motor (Standard)</b>	<b>Elektr. Motor (ATEX)</b>	<b>Elektr. Motor (polumschaltbar)</b>	<b>Benzinmotor</b>	<b>Dieselmotor</b>	<b>Hydraulischer Motor</b>	<b>Pneumatischer Motor</b>	<b>Wasserturbine</b>
Antrieb	3,6 kW/ 2920 rpm	3,3 kW/ 2920 rpm	3,1 / 2.6 kW/ 2800 / 1400 rpm	3,4 kW/ 3600 rpm	3,5 kW/ 3600rpm	3 kW/ 3000rpm	3 kW/ 2000rpm	3,5 kW/ 3600rpm
Energieversorgung	Drehstrom 400V / 50Hz			Oktanzahl ≥86	Cetanzahl ≥45	13 MPa (130 bar)	0.6 MPa (6 bar)	0.85 MPa (8.5 bar)
Max. Durchfluss	18 m <sup>3</sup> /h (300 l/min)		9 / 18 m <sup>3</sup> /h (150 / 300 l/min)		20 m <sup>3</sup> /h (333 l/min)			
Pumpdruck max.	0.15 MPa (1,5 bar)			0,2 MPa (2 bar)				
Schlauchmaterial	CSM, NBR, NR							
Anschlussmaterial	Aluminium *), Edelstahl 1.4571, elektrisch leitendes Polypropylen, Messing							
An/Aus-Schalter mit Motorschutz	X			-				
Rahmen	Tragrahmen	Tragrahmen für Feuerwehr	Tragrahmen		Tragrahmen mit Griffen	Tragrahmen für Feuerwehr		
Schutzklasse	IP54			-				
Stromanschluss	5-poliger Stecker mit 1,3 m Anschlusskabel			-				
ATEX-Klassifizierung	-	II 2G Ex h IIB T3 Gb	-	-	-	II 2G Ex h IIB T3 Gb		

\*) nicht für M20E Ex, M20H, M20P und M20W

## Einsatzgebiete M300

### Haupteinsatzgebiete:

- Chemische Industrie
- Feuerwehren, Rettungsdienste
- Erdölindustrie
- Farb- und Lackindustrie
- Kraftwerke
- Häfen und Schiffe
- Erdölstationen und Tankfahrzeuge
- Flughäfen

	GUP/GP	
	GUP 3-1,5	GP 20/10 Ex
<b>Antriebstyp</b>	<b>Electrischer Motor (polumschaltbar)</b>	
Antrieb	2,1 / 2.75kW 1407 / 2857rpm	
Energieversorgung	Drehstrom 400V	
Max. Durchfluss	9 / 18m <sup>3</sup> /h (150 / 300 l/min)	
Pumpdruck max.	0,15 MPa (1.5 bar)	
Schlauchmaterial	CSM	CSM, NBR
Anschlussmaterial	Edelstahl 1.4571	
An/Aus-Schalter mit Motorschutz	x	
Rahmen	Tragrahmen für Feuerwehr	
Schutzklasse	IP55	
Stromanschluss	5-poliger männlicher Stecker mit 1,3 m Abschlusskabel	
Norm	Feuerwehrwesen DIN 14427	II 2G Ex h IIB T3 Gb

### Applikationen



Speditionen



Umwelttechnik



Entsorgungstechnik

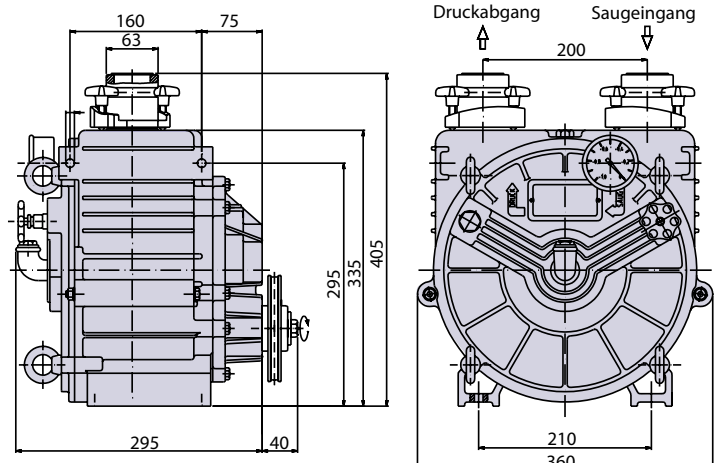


Galvanik



Entsorgung Bundesbahn

### Abmessungen (mm)

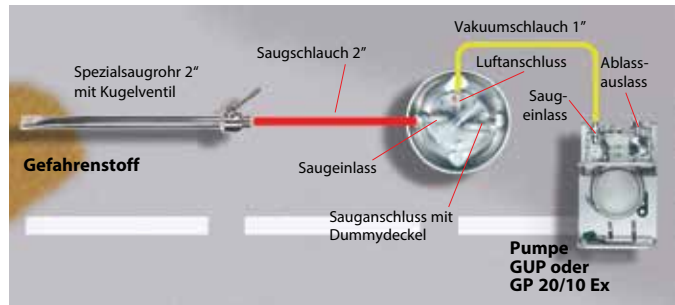




## Zubehör

ELRO® Gefahrgutpumpen sind mit einer Vielfalt von Zubehör, speziell für jeden Einsatzfall abgestimmt, erhältlich.

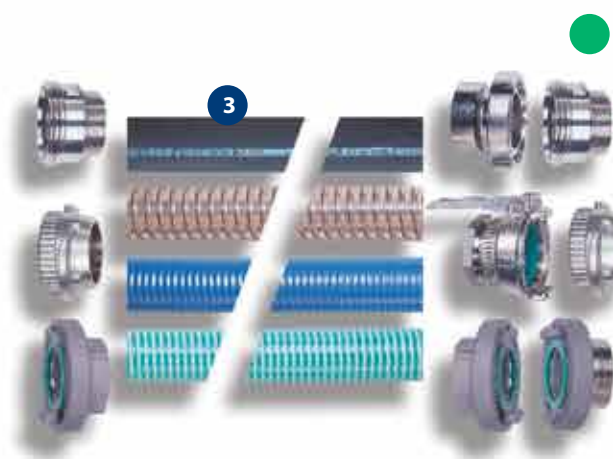
- 1 KL-Schnellkupplungen, Rohrbögen, Storzkupplungen und Tankwagenkupplungen in Edelstahl (nur für GP 20/10 Ex).
- 2 Pulsationsdämpfer in Edelstahl mit T-Stück (nur für GP 20/10 Ex).
- 3 Saug-/Druckschläuche sind in den Nennweiten 1" bis 4" erhältlich und werden mit den passenden Kupplungssystemen komplett druckgeprüft eingebunden. Standard-Spiralschläuche mit Kunststoff- und Stahlarmierung, Chemieschläuche oder lebensmittelzugelassene Saug-/Druckschläuche.
- 4 180 Liter Transportfaß in Edelstahl mit Befülleinrichtung.
- 5 Schlauchreinigungsmolch und -bällchen in verschiedenen Ausführungen.
- 6 Saugkörbe, Flachsauger, Spezialaugrohre und Restlossauger in verschiedenen Materialien.
- 7 Vakuumschlauch für das ELRO-Entsorgungssystem.



### Befüllen des Transportfasses

Beim Aufnehmen kleiner, durch Festkörper verunreiniger Flüssigkeitsmengen, wird die Gefahrgutpumpe für das Transportfaß eingesetzt. Die verunreinigte Flüssigkeit wird direkt in das Faß gesaugt, die Pumpe kommt mit der Flüssigkeit nicht in Berührung.

## Druckseitiges Zubehör



**Kupplungen bei Gefahrgutpumpe GUP3-1,5 nur Milchrohrverschraubungen DIN 11851**

Pulsationsdämpfer M300 1.4571, Membrane Hypal MP0321001-BG(B) **2**

T-Stück 2" MP0323001-110

Doppelnippel (2 Kant) R 2" V4A/ 316L: EL723-800-110

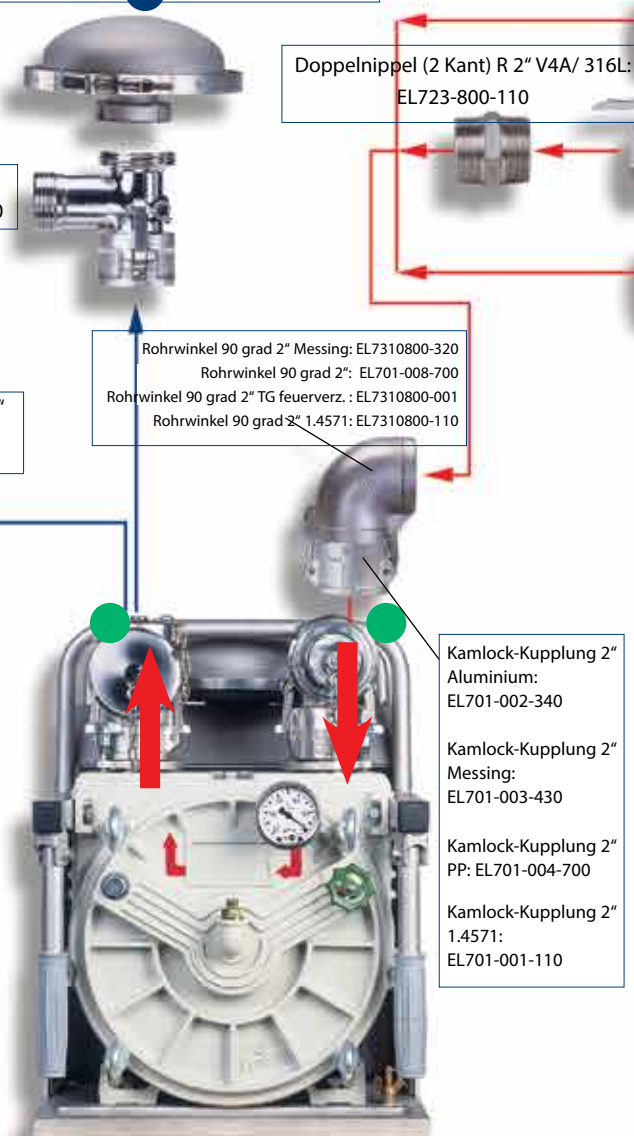
Rohrwinkel 90 grad 2" Messing: EL7310800-320  
 Rohrwinkel 90 grad 2": EL701-008-700  
 Rohrwinkel 90 grad 2" TG feuerverz.: EL7310800-001  
 Rohrwinkel 90 grad 2" 1.4571: EL7310800-110

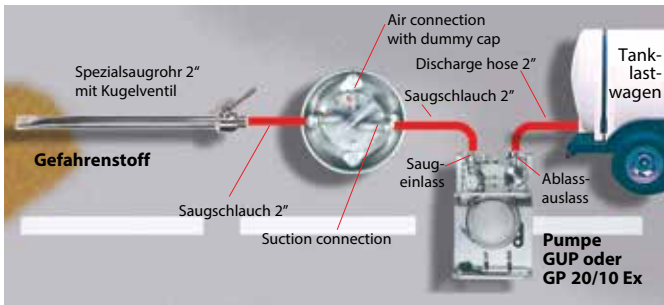
Kamlock-Kupplung 2" Aluminium: EL701-002-340

Kamlock-Kupplung 2" Messing: EL701-003-430

Kamlock-Kupplung 2" PP: EL701-004-700

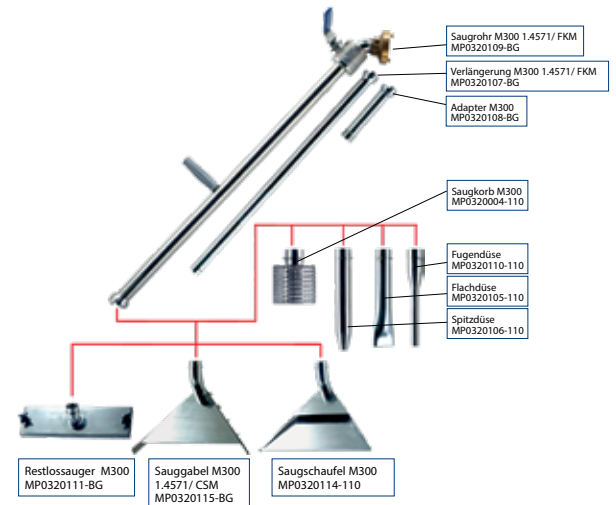
Kamlock-Kupplung 2" 1.4571: EL701-001-110





### Transportfaß als Schmutzabscheider

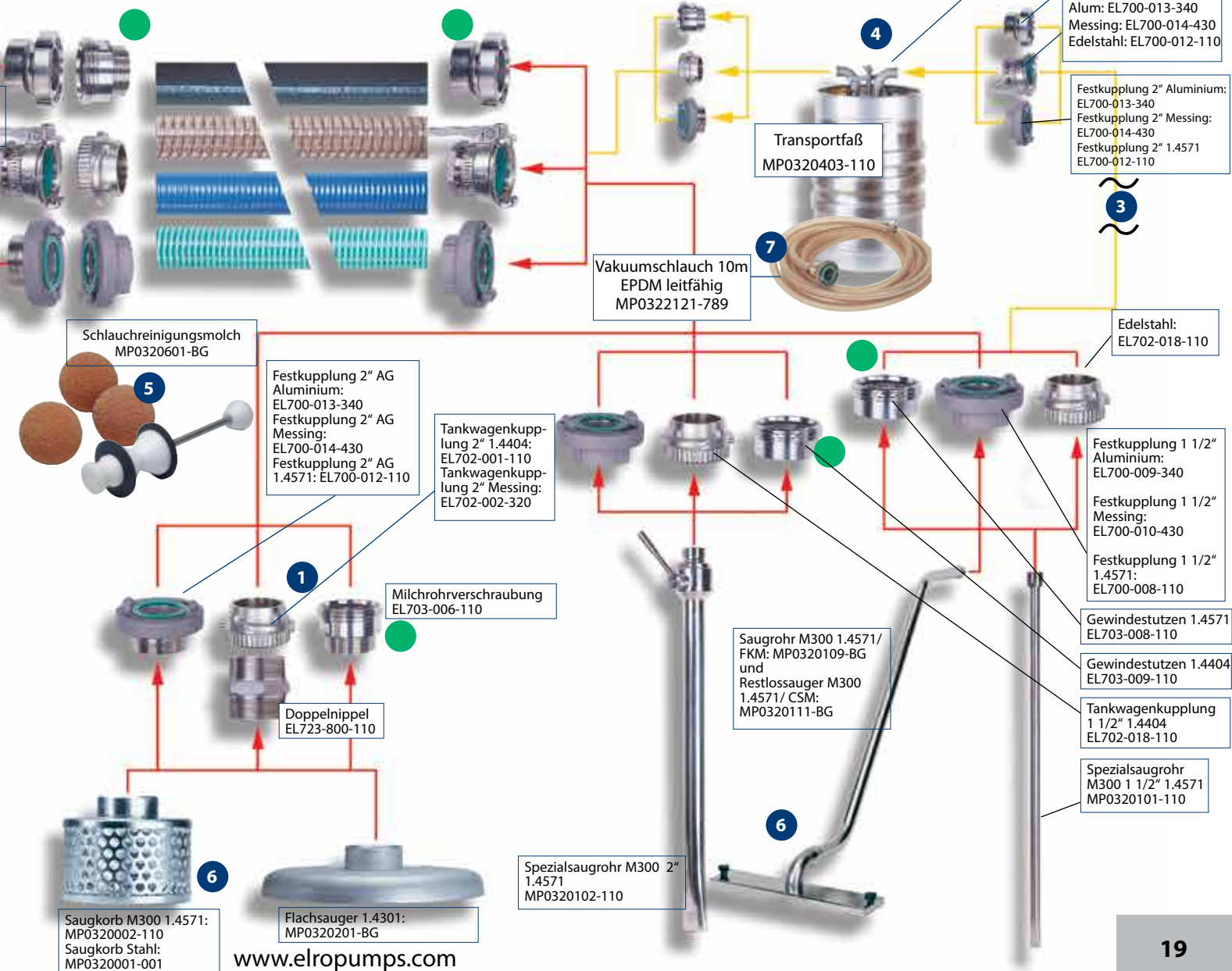
Steht zum Abtransport des Gefährdgutes ein Tankwagen zur Verfügung, wird das Transportfaß als Schmutzabscheider eingesetzt. So kann auch der letzte Rest des Gefährdgutes aufgesaugt werden. Fremdkörper werden im Faß abgesondert und so von Pumpe und Tank ferngehalten.



### Saugseitiges Zubehör

\*)

### Option



# ELRO®

Crane Process Flow Technologies GmbH  
Heerdter Lohweg 63-71, D-40549 Düsseldorf

Tel.: +49 211 5956-0

Email: infoDUS@cranecpe.com

www.cranecpe.com

www.elropumps.com

CRANE®



## brands you trust.



CPE-ELRO-OVERVIEW-BU-DE-2021\_04\_26  
Edition 04/2021

Crane Co., and its subsidiaries cannot accept responsibility for possible errors in catalogues, brochures, other printed materials, and website information. Crane Co. reserves the right to alter its products without notice, including products already on order provided that such alteration can be made without changes being necessary in specifications already agreed. All trademarks in this material are property of the Crane Co. or its subsidiaries. The Crane and Crane brands logotype, in alphabetical order, (ALOYCO®, CENTER LINE®, COMPAC-NOZ®, CRANE®, DEPA®, DUO-CHEK®, ELRO®, FLOWSEAL®, JENKINS®, KROMBACH®, NOZ-CHEK®, PACIFIC VALVES®, RESISTOFLEX®, REVO®, SAUNDERS®, STOCKHAM®, TRIANGLE®, UNI-CHEK®, WTA®, and XOMOX®) are registered trademarks of Crane Co. All rights reserved.