

DEPA®



НОВИНКА! РАСШИРЕННЫЙ АССОРТИМЕНТ ДЛЯ ГИГИЕНИЧНЫХ ЗАДАЧ

DEPA® SteriTec™

Диафрагменные насосы с пневматическим приводом

SteriTec™ — ВЫСОКИЙ УРОВЕНЬ ЧИСТОТЫ

CRANE®



www.depapumps.com
www.cranecpe.com

Технические характеристики и преимущества

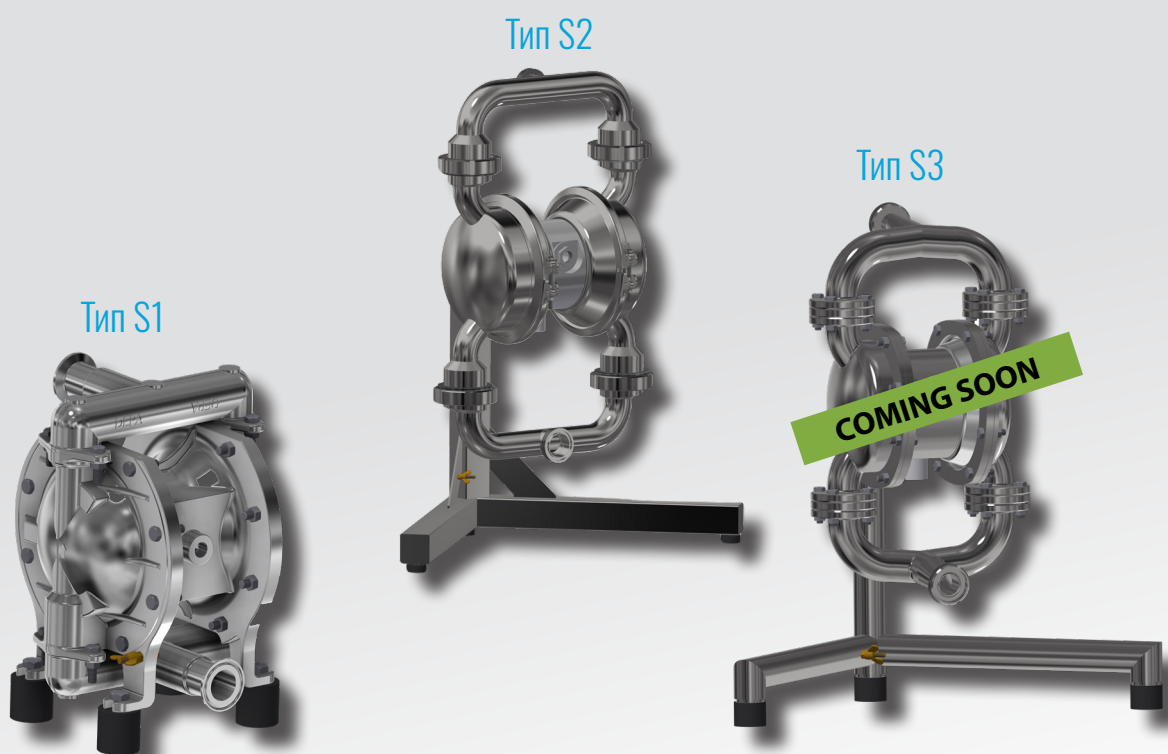
Обзор DEPA® из серии SteriTec™

DEPA® SteriTec™ — диафрагменные насосы с пневматическим приводом оснащенные диафрагмами с единой поверхностью и уплотнительным кольцом, соответствуют самым высоким стандартам безопасности для применения в пищевой (включая напитки) и фармацевтической промышленности.

Доступны два типа DEPA® из серии SteriTec™:

- S1 = DEPA® SteriTec™ S1 литые насосы с цельным коллектором для высокоэффективной эксплуатации.
- S2 = DEPA® SteriTec™ с шероховатостью поверхности 3,2 мкм — для пищевых применений и для перекачивания кислотных / щелочных моющих растворов.

SteriTec™ S1 и S2, изготовленные из нержавеющей стали, оснащены бесполостными цельными коллекторами. Все материалы одобрены Управлением по санитарному надзору за качеством пищевых продуктов и медикаментов (FDA) и обеспечивают высокий уровень чистоты (CIP и SIP). Насосы отличаются надежностью конструкции, а также скоростью и легкостью демонтажа.



Закрытая поверхность мембран

Диафрагменные насосы с пневматическим приводом DEPA® SteriTec™ находят широкий спектр применений. Они разработаны для бережного и стерильного перемещения перекачиваемого продукта.

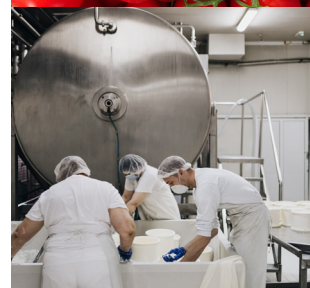
Правильный выбор размера и комплектующих насоса в значительной степени зависит от вязкости, температуры, давления и размера твердых частиц.

Мы с радостью поможем вам определить технические характеристики насоса.

Обратитесь в наш главный офис в г. Дюссельдорф, Германия, по тел. +49 211 5956-0 или customer-dus@cranecpe.com

Примеры применения

Среда	Динамическая вязкость (мПа·с)
Яблочный мусс	500–3000
Плазма крови	2
Какао-масса	4000
Концентрат фруктового сока	3900 - 50300
Глицерин	950
Мед	2000 - 3000
Жидкое мыло	1000 - 3500
Меласса	5000 - 10000
Смола	1 - 10000
Томатная паста	130000
Зубная паста	70000



DEPA® SteriTec™ S1

Насосы DEPA® SteriTec™ S1 для применения в пищевой и химической промышленности соответствуют самым строгим требованиям по чистоте благодаря электрополированной поверхности. Конструкция с болтовым креплением корпуса, вместе с самой высокой степенью уплотнения мембран, значительно повышают уровень герметичности насоса и сокращают время технического обслуживания.



Технические характеристики и преимущества типа S1

- 1 ЭЛЕКТРОПОЛИРОВАННАЯ ПОВЕРХНОСТЬ**
 Насосы изготовлены из литой, электрополированной нержавеющей стали для обеспечения высокого уровня гигиеничности.
- 2 БЕСПОЛОСТНОЙ КОЛЛЕКТОР**
 Насос оснащен стандартными присоединениями ISO Tri-Clamp для легкого подключения.
- 3 БОЛТОВАЯ КОНСТРУКЦИЯ**
 Лучшие в своем классе уплотнение корпуса значительно повышает Герметичность насоса и сокращает время технического обслуживания при повторной сборке.

Размеры

Тип	15 (½")	25 (1")	40 (1 ½")	50 (2")	80 (3")
DH-S1 — литая нержавеющая сталь / центральный блок из никелированного алюминия	●	●	●	●	●
DH-S1S — литая нержавеющая сталь/центральный блок 1.4404/316L	●	●	●	●	●

Высота всасывания – Вес – Размер твердых частиц

Размер (мм)	15 (½")	25 (1")	40 (1 ½")	50 (2")	80 (3")
Высота сухого всасывания (м ст. воды)	4	6	6,9	7,2	7,5
Макс. размер твердых частиц (мм)	5	8	11	13	18
Вес (кг) DH-S1	7	12	20	42	71
Вес (кг) DH-S1S	10	17	24	51	83

Характеристики изделия типа S1

Температура

Диапазон температур: -25 °C – +130 °C

Материал внутренних деталей насоса, контактирующих с перекачиваемой средой	Макс. Температура (°C)
Диафрагма DEPA рифленая E4, EPDM серый	-25 – +90
Диафрагма DEPA рифленая E4, EPDM	-25 – +105
Диафрагма DEPA рифленая E4, PTFE композитная составной	-10 – +130
Диафрагма DEPA рифленая E4, NBR	-15 – +90
Диафрагма DEPA рифленая E4, NRS	-15 – +70
Диафрагма DEPA рифленая E4, FKM	-5 – +120

Соответствие требованиям нормативных документов

- Соответствие ATEX 2014/34/EU
 - S1 и S1S: II 2GD Ex h IIB T6...T4 GbDb и II 2GD Ex h IIC T6...T4 GbDb
 - S1S: I M2 Ex h IIB T6...T4 Mb
- Директива о безопасности машин и оборудования 2006/42/EC
- EC 1935/2004, EU 10/2011
- TR CU 010/2011, TR CU 012/2011



Типы, материал и конструкция

	DH-S1	DH-S1S
Материал корпуса	Литая нержавеющая сталь 1.4404/316L электрополированная	Литая нержавеющая сталь 1.4404/316L электрополированная
Центральный блок / Воздушная камера	Никелированный алюминий	Нержавеющая сталь 1.4404/316L, электрополированная
Всасывающий/напорный -коллектор	1-компонентн.	1-компонентн.
Стандартные соединения	Tri-Clamp ISO	Tri-Clamp ISO
Поверхность (проточные части)	Электрополированная	Электрополированная
Конструкция мембраны	Конструкция с единой поверхностью (без отверстий), с уплотнительным наружным кольцом	Конструкция с единой поверхностью (без отверстий), с уплотнительным наружным кольцом

Безопасность

Больше надежности благодаря оптимизированной конструкции насоса

Сокращение потенциальных путей утечки, благодаря:

- новой конструкции с болтовым креплением
- новому центральному блоку
- новой рифленой диафрагме DEPA E4

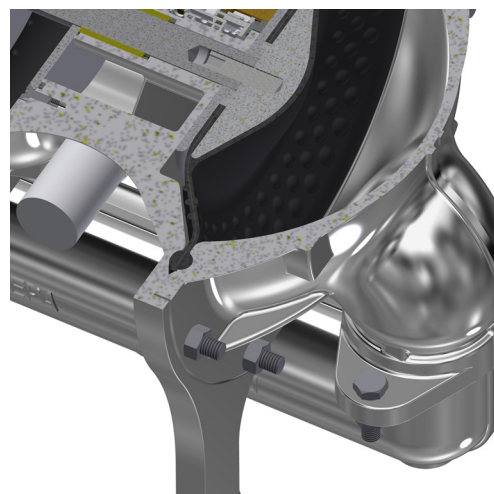
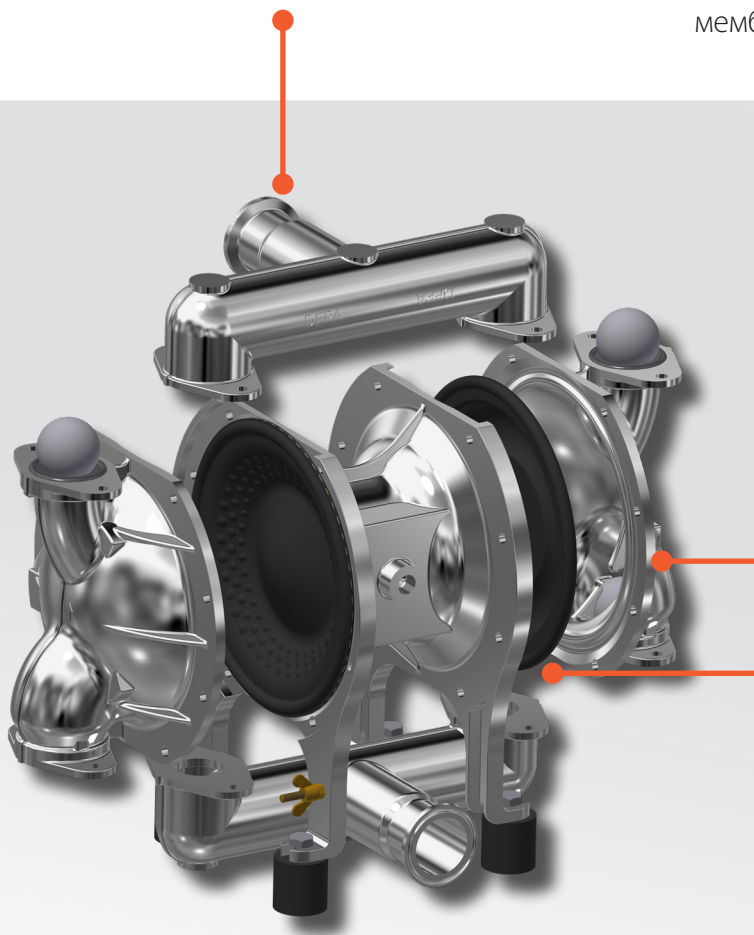
Допустимое давление в корпусе 8,6 бар обеспечивает более высокое рабочее давление и повышенную производительность.



Особенности конструкции типа S1

DEPA® SteriTec™ S1 оснащен соединением Tri-Clamp, чтобы соответствовать стандартам пищевой и фармацевтической промышленности. Простота очистки бесполостного соединения Tri-Clamp обеспечивает быстрое подключение к трубопроводу или шлангам без использования дополнительных инструментов.

Конструкция насоса DEPA® SteriTec™ S1 с болтовыми соединениями представляет самоцентрирующееся блочное крепление камер насоса с воздушными камерами. "Блочная" конструкция корпуса и насосных камер обеспечивает точное и безопасное крепление мембран, герметичность насоса а также устраняет проблему перенапряжения мембран.



Все насосы DEPA® SteriTec™ оснащены мембранами CSD с единой поверхностью (без отверстий). Мембраны с закрытой поверхностью служат дольше, исключают утечки благодаря запрессованной вставке, которая устраняет возможный путь утечки внутри насоса. Упрощенное техническое обслуживание насосов: теперь для установки мембран требуется лишь ручная затяжка. Модульная конструкция обеспечивает совместимость мембран для всех типов насосов DEPA®, а гладкая поверхность помогает предотвратить образование загрязнений, улучшает проток и экономит энергию.

Габариты типа S1

Габариты

Габариты (мм)	Размер				
	15 (1/2")	25 (1")	40 (1 1/2")	50 (2")	80 (3")
A	136	165	180	243	296
B	211	276	380	508	629
C	180	241	307	414	522
D	251	326	421	546	686
E	52	61	80	88	105
F	87	116	133	175	216
G	65	78	78	120	120
I	89	122	155	208	262
K	174	234	266	351	434
M	105	130	165	220	280
Вход воздуха (Дюйм) Внутренний возд. клапан.	G 3/8"		G 3/4"		

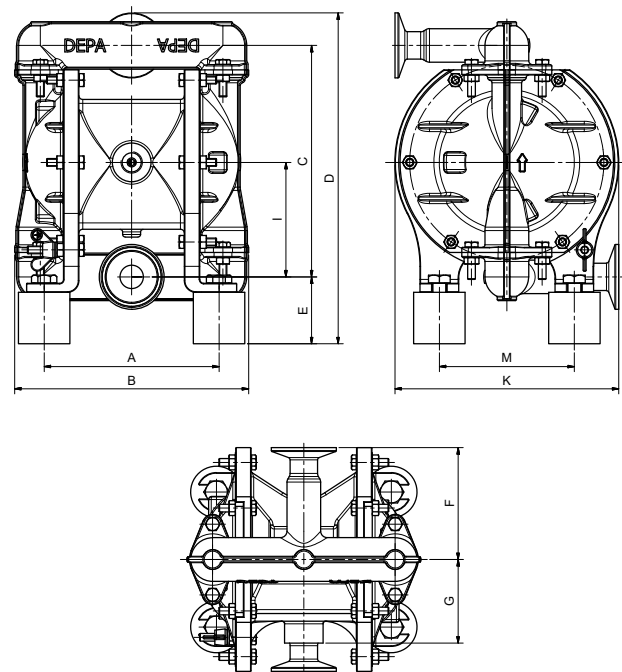
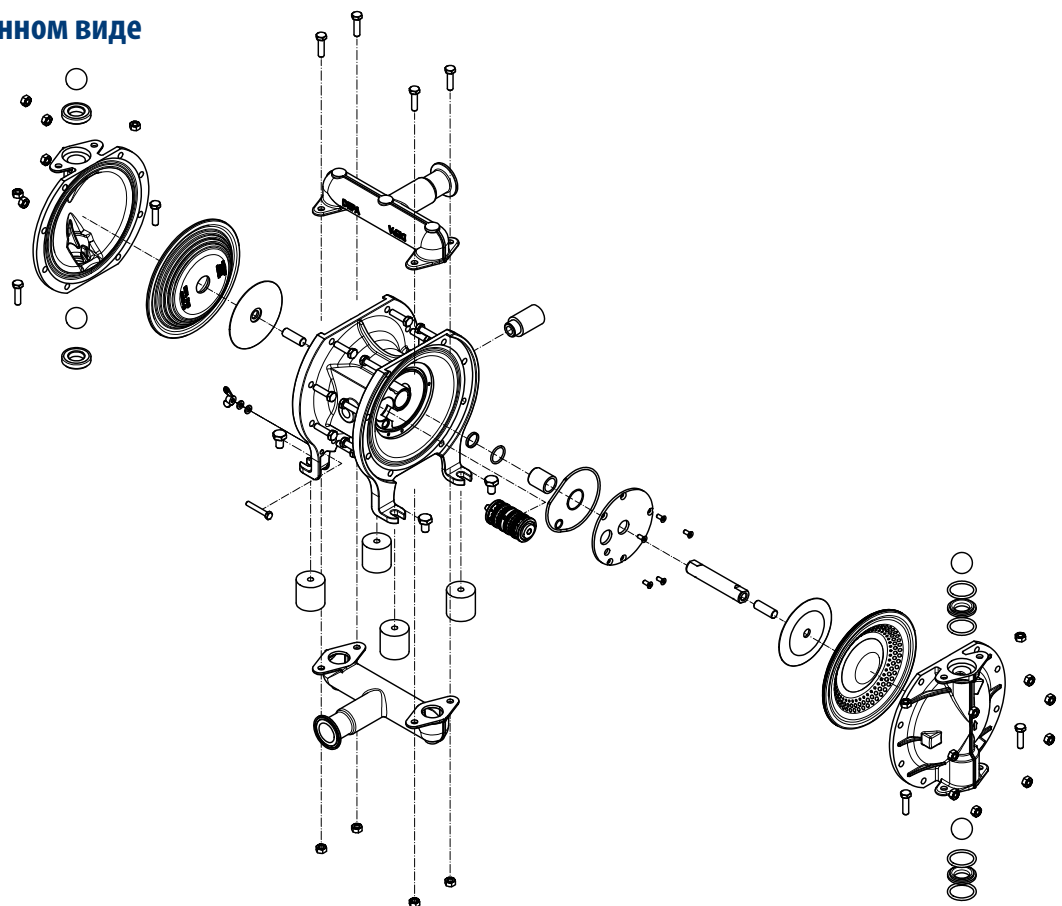


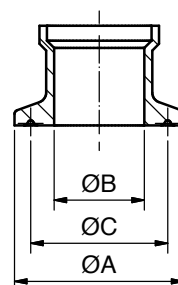
Схема в разобранном виде



Присоединения и кодировка насоса типа S1

Габариты Tri-Clamp

Габариты присоединений Tri-Clamp ISO (мм)	15 (½")		25 (1")	40 (1 ½")	50 (2")	80 (3")
	DIN 32676 ISO	ISO 2852* NW 21,3	ISO	ISO	ISO	ISO
ØA	50,5	34	50,5	64	77,5	106,0
ØB	18,1	18,1	29,7	44,3	56,3	84,3



*Доступны как опция

Кодировка

DH 25 - S1- Z T T

Размеры патрубков DN (мм) / дюймы
15 ½"
25 / 1"
40 / 1 ½"
50 / 2"
80 / 3"

Материал	Мембрана	Седло клапана	Шарик клапана
EPDM серый	3	G	G
EPDM серый с сердечником	-	-	X
PTFE	Z	T	T
PTFE с сердечником	-	-	Z
Нержавеющая сталь	-	R	R

*Другие материалы для мембран по заказу

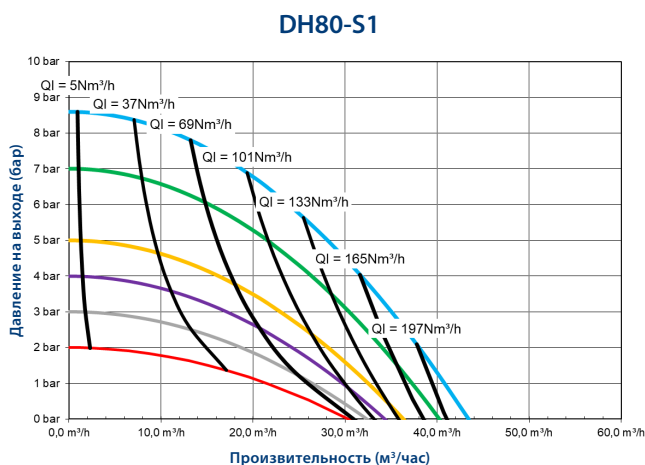
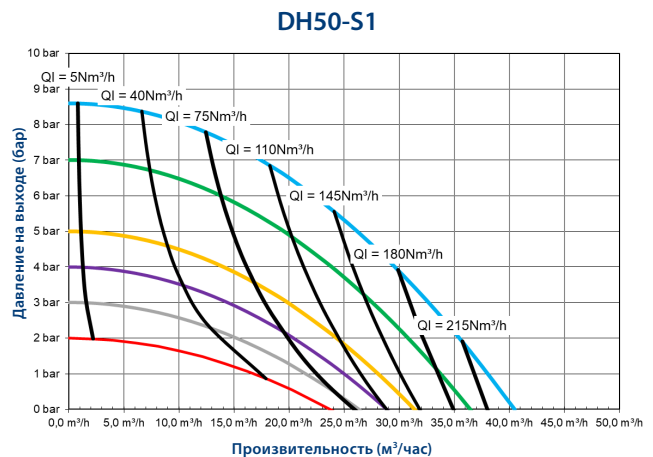
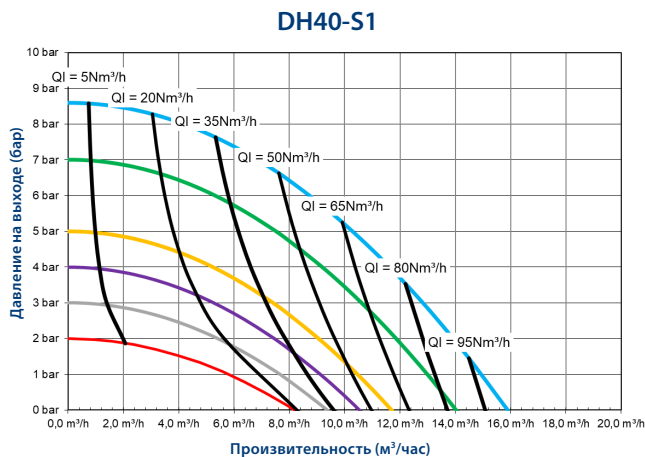
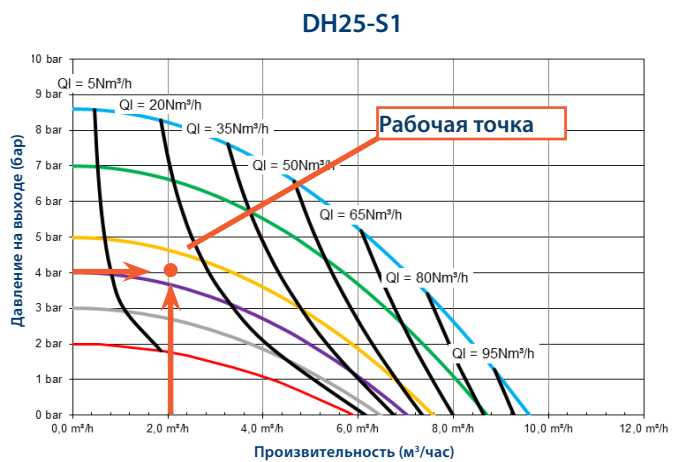
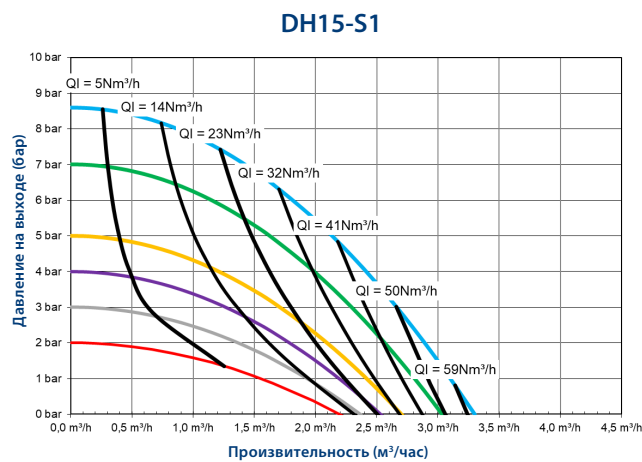
	Материал
S1-	Материал корпуса: литая нержавеющая сталь 1.4404/ 316L электрополированная. Центральный блок: алюминий, никелированный
S1S	Материал корпуса: литая нержавеющая сталь 1.4404/ 316L электрополированная. Центральный блок: 1.4404/ 316L электрополированный.



Кривые производительности типа S1

Пример подбора насоса

Нужная производительность насоса 2 м³/ч при давлении нагнетания 4 бар. Для данного применения рекомендуется насос DH25-S1. Необходимое давление сжатого воздуха составляет 4,3 бар. Это соответствует разходу воздуха 17 м³/ч.



DEPA® SteriTec™ S2

Насосы DEPA® SteriTec™ S2 предназначены для использования с пищевыми продуктами, напитками и химическими материалами, благодаря шероховатости поверхности 3,2 мкм соответствуют самым строгим стандартам безопасности что отличает их среди конкурентов. Насосы из нержавеющей стали, соответствующие требованиям Агентства по контролю за продуктами и лекарствами (FDA), изготовлены для применения с соблюдением норм гигиены, чтобы обеспечить надежность производственного процесса. Опционально доступны створчатые клапаны которые предназначены для бережного перекачивания жидкостей с включениями крупных размеров. Насос оснащен мембранами CSD с единой поверхностью (без отверстий) и уплотнительным кольцом, чтобы существенно усилить уровень чистоты и герметичности. Уникальная V-образная рама обеспечивает возможность полного дренажа насоса, а также облегчает демонтаж насоса и сокращает время простоя на техническое обслуживание



Технические характеристики и преимущества типа S2

- 1 ПОЛИРОВАННАЯ ПОВЕРХНОСТЬ ИЗ НЕРЖАВЕЮЩЕЙ СТАЛИ**
 Шероховатость поверхности 3,2 мкм подходит для применения с соблюдением норм гигиены и обеспечивает надежность производственного процесса.
- 2 ПРИСОЕДИНЕНИЯ**
 Стандартное присоединения согласно DIN 11851 или опционально SMS (Шведский производственный стандарт) для применений с высокими требованиями.
- 3 ПОВОРОТНАЯ V-ОБРАЗНАЯ РАМА**
 Уникальная V-образная конструкция рамы для быстрого и легкого демонтажа сокращает время простоя и позволяет с легкостью полностью слить жидкость из насоса.
- 4 СТВОРЧАТЫЕ КЛАПАНЫ**
 Опционально доступны створчатые клапаны идеально подходят для бережного перекачивания жидкостей с включениями крупных размеров.

Размеры

Тип	15 (½")	25 (1")	40 (1 ½")	50 (2")	80 (3")
DL-S2	-	●	●	●	●

Высота всасывания – Вес – Размер твердых частиц

Размер (мм)	15	25	40	50	80
Высота сухого всасывания (м ст. воды) — шариковый клапан	-	4	4	4	4
Макс. размер твердых частиц (мм) — шариковый клапан	-	10	16	18	25
Высота сухого всасывания (м ст. воды) — створчатый клапан	-	1,5	1,5	1,5	1,5
Макс. размер твердых частиц (мм) — створчатый клапан	-	18	22	30	40
Вес (кг)	-	21	30	57	94

Характеристики насоса типа S2

Температура

Диапазон температур: -25 °C – +130 °C

Материал внутренних деталей насоса, контактирующих с перекачиваемой средой	Макс. температура (°C)
Диафрагма DEPA рыфленая E4, EPDM серый	-25 – +90
Диафрагма DEPA рыфленая E4, EPDM	-25 – +105
Диафрагма DEPA рыфленая E4, PTFE композитная	-10 – +130
Диафрагма DEPA рыфленая E4, NBR	-15 – +90
Диафрагма DEPA рыфленая E4, NRS	-15 – +70
Диафрагма DEPA рыфленая E4, FKM	-5 – +120

Применяемые указания

- Соответствие ATEX 2014/34/EU
 - II 2GD Ex h IIB T6...T4 GbDb
 - II 2 GD Ex IIC T6...T4 GbDb
- Директива о безопасности машин и оборудования 2006/42/EC
- EC 1935/2004, EU 10/2011
- TR CU 010/2011



Материалы, присоединения и технология воздушного клапана

Тип S2	
Материал корпуса	Нержавеющая сталь 1.4404 / 316L
Конструкция (проточные части)	Кованные и сварные
Поверхность (проточные части)	Полированные, 3,2 мкм
Центральный блок	304 / 1.4301
Воздушная камера	316L / 1.4404 полирован.
Крепление мембран	Стяжные хомута
Всасывающий/напорный-коллектор	1-компонентн.
Присоединения	Стандарт: DIN 11851 Опционально: SMS
Система клапанов	Стандарт: шариковый клапан Опционально: Створчатый клапан
Системы воздушного клапана	Внутренний или внешний

Створчатые клапана

Для обработки жидкостей с частцами крупных размеров насос может быть оснащен створчатыми клапанами, с которыми можно перекачивать частицы следующих размеров:

- Размер 25: макс. 18 мм
- Размер 40: макс. 22 мм
- Размер 50: макс. 30 мм
- Размер 80: макс. 40 мм



Особенности конструкции типа S2

Насос DEPA® SteriTec™ S2 оснащен присоединениями DIN 11851 для соответствия стандартам гигиены пищевой и фармацевтической промышленности.



Коллекторы можно установить в требуемом положении. Гибкая ориентация патрубков позволяет легко подключать насос к трубопроводам или дренажным системам.

Шероховатость поверхности насоса DEPA® SteriTec™ S2 составляет 3,2 мкм, что соответствует строгим стандартам гигиены в пищевой и фармацевтической промышленности, а также предотвращает образование загрязнений. Очистка поверхности выполняется просто и без остаточных веществ как на месте установки (CIP), так и в других местах (COP).

Уникальная V-образная рама обеспечивает возможность вращения насоса на 360° для полного дренажа насоса, а также облегчает его техническое обслуживание.

Все насосы DEPA® SteriTec™ оснащены мембранами CSD с единой поверхностью (без отверстий). Мембраны с закрытой поверхностью служат дольше, исключают утечки благодаря запрессованной вставке, которая устраняет возможный путь утечки внутри насоса. Упрощенное техническое обслуживание насосов: теперь для установки мембран требуется лишь ручная затяжка. Модульная конструкция обеспечивает совместимость мембран для всех типов насосов DEPA®, а чистая поверхность помогает предотвратить образование загрязнений, улучшает проток и экономит энергию.



Габариты типа S2

Габариты

Габариты (мм)	Размер			
	25	40	50	80
A	512	512	762	762
B	571	571	834	834
C	413	575	714	854
D	618	705	974	1063
E	179	98	221	152
F	50	55	57	100
G	67	67	123	123
I	225	306	384	453
K	337	363	495	540
M	265	265	381	381
N (вход воздуха)	G 3/8"	G 3/8"	G 3/4"	G 3/4"

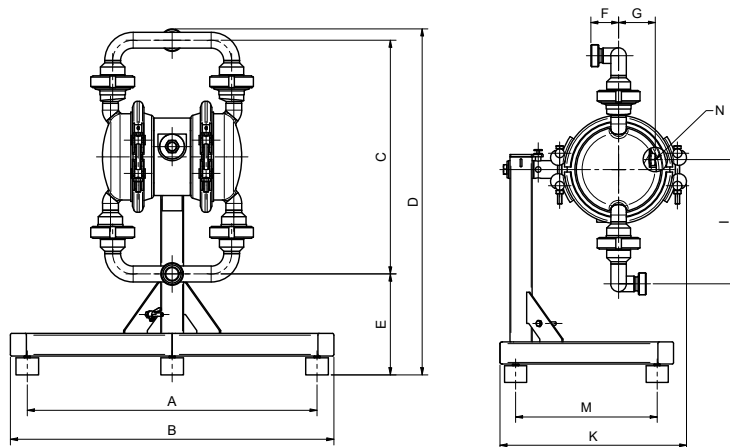
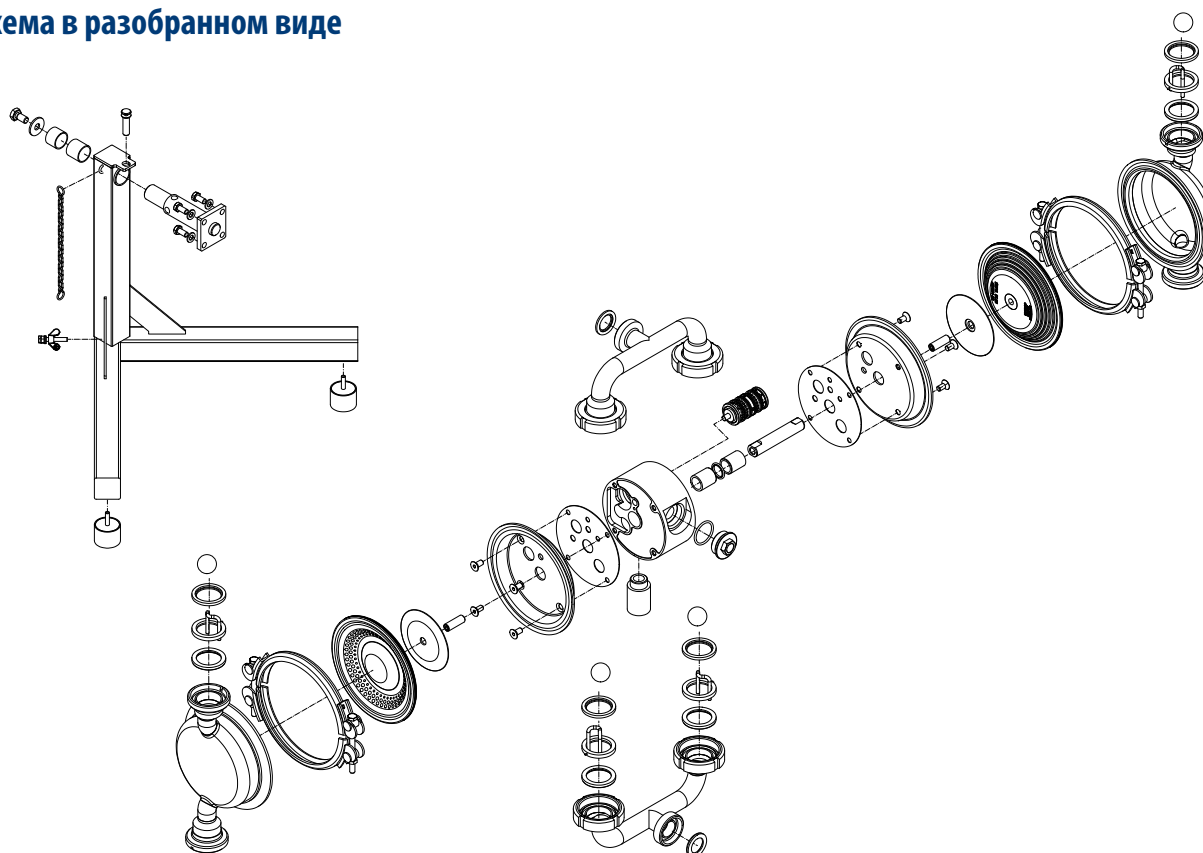


Схема в разобранном виде



Кодировка насоса

Кодировка

DL	25	-	S2-	Z	-	T	-	-	-	N
-----------	-----------	----------	------------	----------	----------	----------	----------	----------	----------	----------

Размеры патрубков DN мм (дюймы)	
25	1"
40	1 ½"
50	2"
80	3"

Материал	Мембрана	Шарик клапана
EPDM серый	3	G
EPDM серый с сердечником	-	X
PTFE	Z	T
PTFE с сердечником	-	Z
Нержавеющая сталь	-	R

Присоединения	
	DIN 11851 (стандарт)
---N	SMS

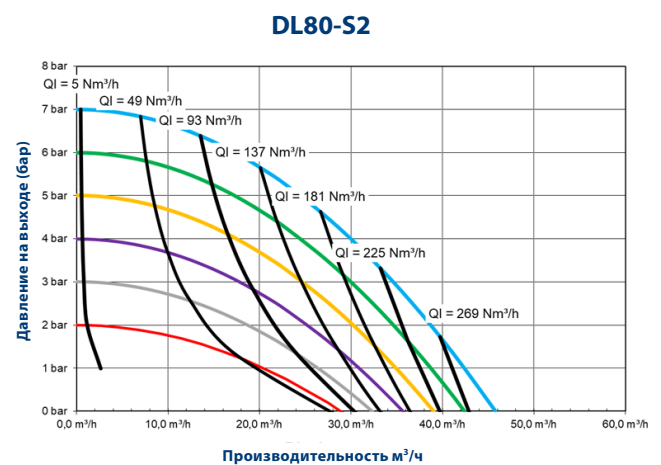
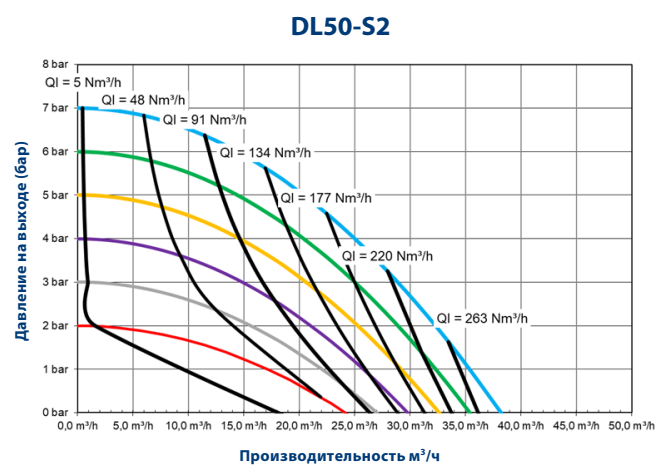
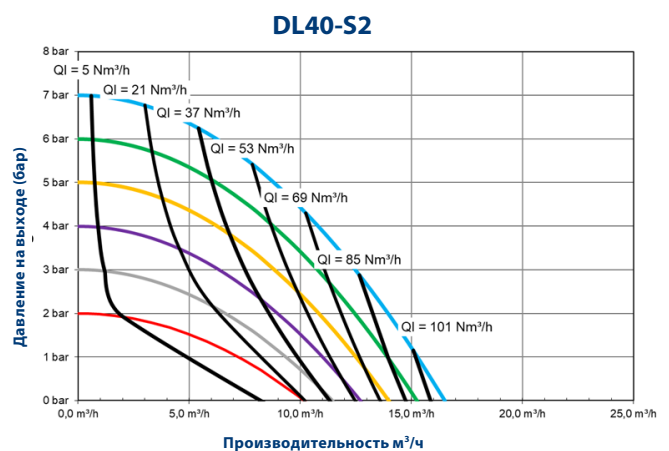
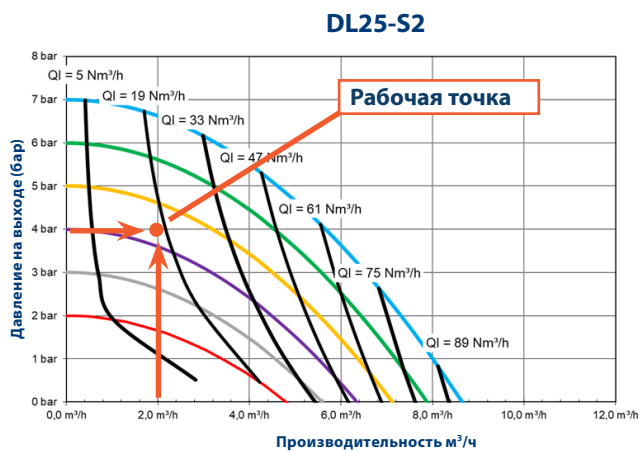
Материал	
S2-	Нержавеющая сталь 1.4404/ 316L



Кривые производительности типа S2

Пример выбора насоса

Нужная производительность насоса 2 м³/ч при давлении нагнетания 4 бар. Для данного применения рекомендуется насос DL25. Необходимое давление сжатого воздуха составляет 4,3 бар. Это соответствует расходу воздуха 17 м³/ч.



CRANE[®]

CRANE CHEMPHARMA & ENERGY

Crane Process Flow Technologies GmbH

Heerdter Lohweg 63-71

40549 Дюссельдорф, Германия

Тел.: +49 211 5956-0

Эл. почта: Customer-DUS@cranecpe.com

Компания «Crane Co.» и ее дочерние предприятия не несут ответственность за возможные ошибки в каталогах, брошюрах, других печатных материалах и информации, представленной на веб-сайте. Компания «Crane Co.» оставляет за собой право вносить изменения в свою продукцию без предварительного уведомления, в том числе в уже заказанную продукцию, при условии, что такие изменения могут быть внесены без необходимости внесения изменений в уже согласованные спецификации. Все торговые марки в этом материале являются собственностью компании Crane Co. или ее дочерних структур. Логотипы Crane и брендов Crane (CENTER LINE[®], COMPAC-NOZ[®], CRANE[®], DEPA[®] & ELRO[®], DOPAK[®], DUO-CHEK[®], FLOWSEAL[®], GYROLOK[®], GO REGULATOR[®], HOKE[®], JENKINS[®], KROMBACH[®], NOZ-CHEK[®], PACIFIC VALVES[®], RESISTOFLEX[®], REVO[®], SAUNDERS[®], STOCKHAM[®], TEXAS SAMPLING[®], TRIANGLE[®], UNI-CHEK[®], VALVES[®], WESTLOCK CONTROLS[®], WTA[®], и ХОМОХ[®]) являются зарегистрированными торговыми марками Crane Co. Все права сохранены.