

# DEPA<sup>®</sup>

brands you trust.



Scheda tecnica  
DEPA DH<sup>®</sup> Nuova Generazione in Teflon<sup>™</sup> PTFE  
Pompe pneumatiche a doppio diaframma

**CRANE**<sup>®</sup>

Crane ChemPharma & Energy

[www.depapumps.com](http://www.depapumps.com)  
[www.cranecpe.com](http://www.cranecpe.com)

## Informazioni generali

Le pompe DH-TP e TPL hanno il corpo realizzato rispettivamente in Teflon™ PTFE e Teflon™ PTFE elettroconduttore. Grazie al design aggiornato e ottimizzato, le pompe si distinguono per la loro struttura semplice, robusta e resistente. Il design universale della flangia (JIS, ANSI e DIN combinati) consente un impiego globale e flessibile.

### Aspetti principali

- ❶ Le pompe DEPA® Teflon™ in PTFE assicurano una minor perdita grazie alle sedi valvole integrate, ai collettori con le connessioni flangiate integrate, al blocco centrale unico e il design delle membrane DEPA®.
- ❷ La guida migliorata della valvola a sfera aumenta il sollevamento di aspirazione a secco fino al 50%\* rispetto alla precedente versione.
- ❸ I tempi d'inattività per la manutenzione sono ridotti fino al 60% e le pompe pesano il 58% in meno rispetto a quelle dei nostri concorrenti.

*\*secondo test interni*



### Dimensioni

Tipo	15 (1/2")	25 (1")	40 (1 1/2")	50 (2")	80 (3")
<b>TP</b>	●	●	●	●	-
<b>TPL</b>	●	●	●	●	-

Dimensione	15 (1/2")	25 (1")	40 (1 1/2")	50 (2")
Prevalenza a secco (mWc)*	1	3	3	5
Dimensione massima consentita per le particelle (mm)	3,5	10	12	12
Peso (kg)	11,2	27,0	45,8	89

*\*Aspirazione negativa fino a 8,5 metri per tutte le taglie*

### Applicazioni

Pompe DH-TP/TPL garantiscono un pompaggio per prodotti con bassa ed alta viscosità e prodotti sensibili. Le principali applicazioni per pompe TP/TPL si possono trovare nell'industria chimica (in particolare per fluidi aggressivi, corrosivi e acidi). La pompa elettroconduttiva (TPL) è adatta all'uso in aree con gas e polveri a rischio di esplosione.

## Informazioni generali

### Temperatura

Range di temperatura: da -5°C a +100°C\*

\* per brevi periodi di tempo fino a 130 °C

### Marcatura e identificazione

Le pompe sono provviste di una targhetta contenente il codice pompa, il numero di serie, la data di produzione e la temperatura e la pressione massima ammesse.

Il codice pompa DEPA® fornisce tutte le informazioni sulle dimensioni, il materiale e le attrezzature, consentendo il collegamento preciso con le parti sfuse.

### Normative applicate

- Direttiva Macchine 2006/42/CE
- Conformità Eurasiatica
- La pompa DH-TPL è certificata ATEX in conformità con la direttiva 94/9/CE (2014/34 CE)

Gruppo dispositivi	Categoria dispositivi	Atmosfera esplosiva		Gruppo di esplosione*		
		G	D	IIA	IIB	IIC
I	M1	-	-	-	-	-
	M2	●	-	-	-	-
II	1	-	-	-	-	-
	2	●	●	●	●	●**

\*solo in combinazione con pompa certificata ATEX. Viene data la classe della temperatura con la temperatura del fluido.

\*\* DEPA Nopped E4® diaframma con conduttività dei fluidi > 10, 000pS.

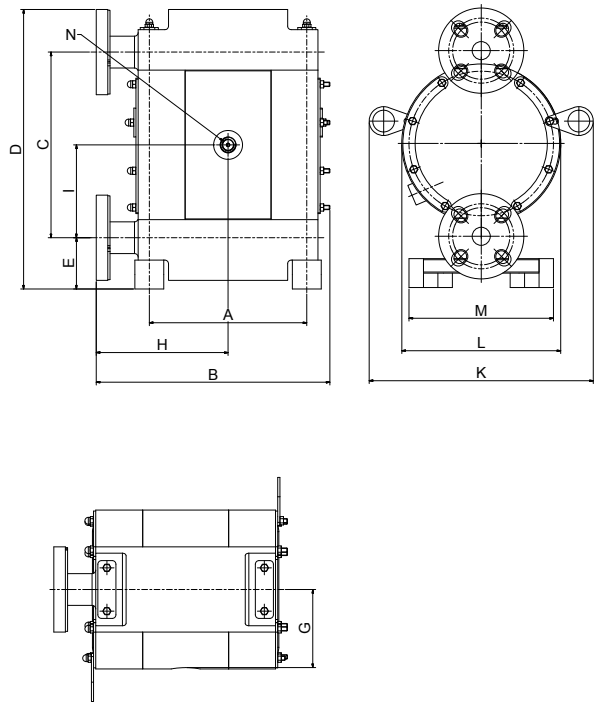


### Materiali e caratteristiche

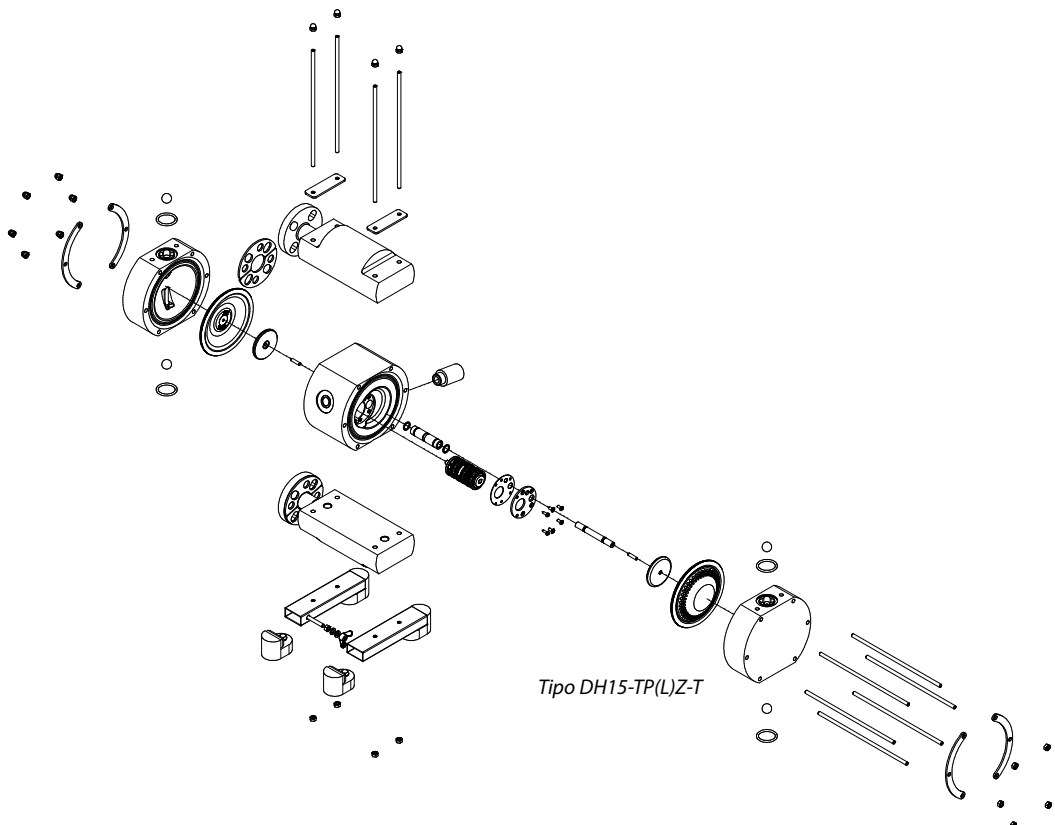
	TP	TPL
Materiale del corpo	Teflon™ PTFE	Teflon™ PTFE elettroconduttore
Materiale del blocco centrale/camera d'aria	PP	PP elettroconduttore
Fissaggio del diaframma	Flangiato	
S-/D collettore	Pezzo singolo	
Connessioni standard	Flangia DIN, ANSI e JIS Combi	

## Dimensioni / Vista esplosa

Dimensioni (mm)	Dimensioni			
	DH15	DH25	DH40	DH50
A	154	218	255	422
B	260	324	414	559
C	178	257	307	414
D	290	387	463	585
E	64	71	81	88
G	75	108	124	166
H	146	183	231	301
I	115	129	155	204
K	-	310	328	-
L	166	220	253	338
M	200		280	
N (ingresso aria) pollici	G3/8"			



## Vista esplosa



## Codifica della pompa

### Codifica della pompa

<b>DH</b>	<b>25</b>	<b>-</b>	<b>T</b>	<b>P</b>	<b>-</b>	<b>Z</b>	<b>-</b>	<b>T</b>
<b>DH</b>	<b>25</b>	<b>-</b>	<b>T</b>	<b>P</b>	<b>L</b>	<b>Z</b>	<b>-</b>	<b>T</b>

Dimensioni di connessione DN mm / pollici
15 1/2"
25 / 1"
40 / 1 1/2"

	Materiale
TP-	Teflon™ PTFE
TPL	Teflon™ PTFE elettroconduttore

Opzioni materiale		
Materiale	Diaframma	Sfera della valvola
PTFE	-	T
DEPA® tramato E <sup>4</sup>	Z	-

	Versione
DH	Standard

Ingressi prodotto / Orientamento dei collettori			
		Uscita di scarico	
		D3	D5
		scarico laterale destro (vista verso la presa d'aria)	scarico laterale sinistro (vista verso la presa d'aria)
Ingresso aspirazione	S3 ingresso laterale destro (vista verso la presa d'aria)	H	U
	S5 ingresso laterale sinistro (vista verso la presa d'aria)	N	-

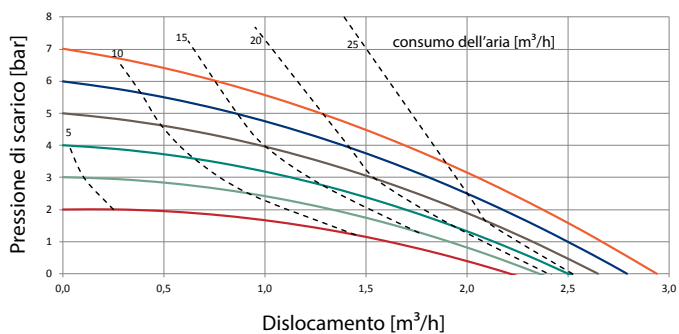


## Curve prestazionali

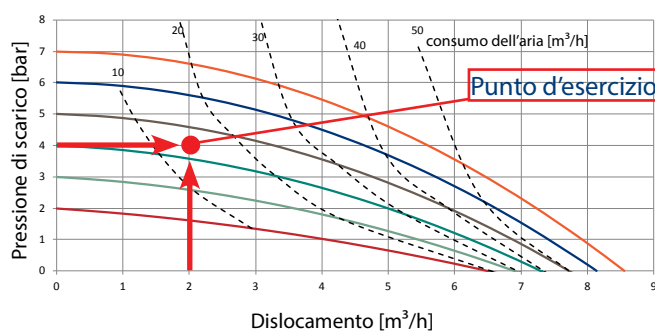
### Esempi di selezione delle pompe

Si richiede 2 m<sup>3</sup>/h, in quanto la portata del flusso di scarico è a una pressione di 4 bar. Per tale applicazione si raccomanda la DH25. La pressione di alimentazione dell'aria necessaria è di 4,3 bar. Ciò corrisponde a un tasso di consumo dell'aria di 13 m<sup>3</sup>/h (tra QI = 10 m<sup>3</sup>/h e QI = 20 m<sup>3</sup>/h).

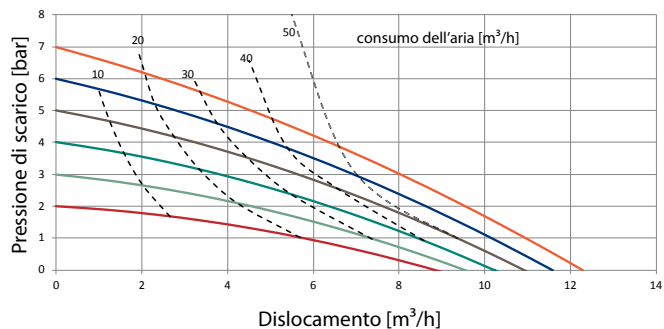
**Dimensione 15**



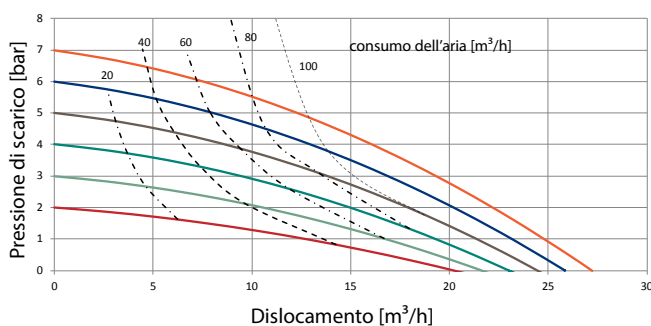
**Dimensione 25**



**Dimensione 40**



**Dimensione 50**



## Accessori disponibili

### Ammortizzatori di pulsazione attivi

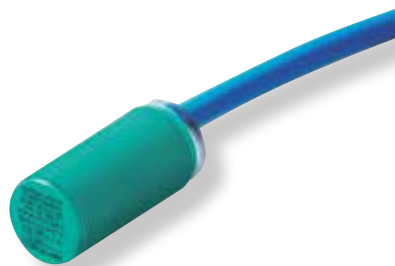


Gli ammortizzatori attivi sono particolarmente adatti a condizioni di funzionamento intermittente e, grazie al controllo integrato, si regolano automaticamente per fornire un grado di ammortizzazione ottimale. Si richiede un'alimentazione d'aria separata.

Come con le pompe pneumatiche a doppia membrana, un principio guida nello sviluppo degli ammortizzatori di pulsazioni consiste nell'uso modulare di componenti comuni.

Gli ammortizzatori di pulsazioni richiedono una manutenzione minima e sono, fatte salve le esigenze dell'applicazione, disponibili negli stessi materiali dell'alloggiamento e del diaframma della pompa.

### Contaimpuls



Il sensore del contaimpuls rileva ciascun ciclo di spostamento della membrana. Moltiplicando il numero di cicli per i volumi della camera della pompa è possibile determinare la portata di scarico. Nelle applicazioni di dosaggio il contaimpuls fornisce misurazioni e regolazioni precise.

Il sensore del contaimpuls è posto all'interno del blocco centrale e fornisce un segnale elettrico in uscita ogni volta che la membrana si trova in posizione finale.

Il contaimpuls si compone di un sensore e di un amplificatore/regolatore elettronico. È possibile utilizzare il sensore nelle pompe certificate ATEX.

### Sistema di monitoraggio perdite membrana



In caso di guasto alla membrana, il materiale pompato entra nella camera d'aria e attiva il sensore. Il sensore invia un impulso elettrico al dispositivo di monitoraggio per la valutazione del segnale. La centralina interrompe la mandata d'aria alla valvola, arrestando così il funzionamento della pompa.

La pompa è dotata di due sensori (uno per camera).

Sono disponibili due tipi di sensore:

- per misurazione di conduttività, standard (arancione), per prodotti conduttivi
- per sistema di capacità, ATEX (blu) per materiali non conduttivi e approvati per pompe certificate ATEX.

# DEPA®

Crane ChemPharma & Energy

Crane Process Flow Technologies GmbH

Heerdter Lohweg 63-71

40549 Düsseldorf, Germania

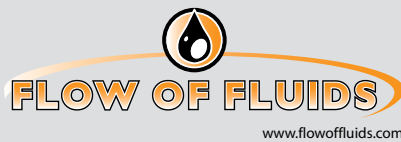
Tel.: +49 211 5956-0

Fax: +49 211 5956-111

[www.cranecpe.com](http://www.cranecpe.com)

[www.depapumps.com](http://www.depapumps.com)

**CRANE®**



**brands you trust.**



**COMPAC-NOZ®**



**DEPA®**

**ELRO® DUO-CHEK®**



**KROMBACH**  
ARMATUREN

**NOZ-CHEK®**



**RESISTOFLEX®**



**Saunders®**  
the science inside

**STOCKHAM®**



**UNI-CHEK®**

**w.ta.®**

**XOMOX®**

Crane Co., e le sue controllate non possono accettare responsabilità per eventuali errori presenti in cataloghi, brochure, altri materiali stampati e nelle informazioni presenti nel sito web. Crane Co. si riserva il diritto di modificare i propri prodotti senza preavviso, compresi i prodotti già in ordine, sempre che tale modifica possa essere fatta senza la necessità di cambiamenti nelle specifiche già concordate. Tutti i marchi citati in questo materiale sono di proprietà della Crane Co. o delle sue aziende controllate. I marchi Crane e il logotipo Crane, in ordine alfabetico, (ALOYCO®, CENTER LINE®, COMPAC-NOZ®, CRANE®, DEPA®, DUO-CHEK®, ELRO®, FLOWSEAL®, JENKINS®, KROMBACH®, NOZ-CHEK®, PACIFIC VALVES®, RESISTOFLEX®, REVO®, SAUNDERS®, STOCKHAM®, TRIANGLE®, UNI-CHEK®, WTA®, e XOMOX®) sono marchi registrati della Crane Co. Tutti i diritti riservati.