

# DEPA<sup>®</sup>

brands you trust.



Fiche technique  
DEPA DH<sup>®</sup> Nouvelle Generation Teflon<sup>™</sup> PTFE  
Pompes pneumatiques double membrane

**CRANE**<sup>®</sup>

Crane ChemPharma & Energy

[www.depapumps.com](http://www.depapumps.com)  
[www.cranecpe.com](http://www.cranecpe.com)

## Informations générales

Les corps des pompes DH-TP et TPL sont fait respectivement en Teflon™ PTFE et en Teflon™ PTFE électro-conducteur. Grâce à une nouvelle conception, les pompes se distinguent par leur construction simple et robuste. Cette conception avec raccordement par bride universelle (JIS, ANSI et DIN combinés) permet une mise en œuvre flexible.

### Caractéristiques principales

- ❶ La pompe "DEPA® Teflon™" en PTFE limite toutes possibilités de fuites grâce à ses sièges de billes intégrés, à ses collecteurs avec brides de raccordement intégrées, à sa conception monobloc de la chambre d'air et du block central et à son design des membranes DEPA® avec nervure.
- ❷ Améliore le guidage des billes et accroît la capacité d'aspiration à sec jusqu'à 50% par rapport à l'ancienne version
- ❸ Réduction du temps de maintenance jusqu'à 60% et poids jusqu'à 58% plus léger comparé à nos concurrents

*\*Selon les tests effectués en interne*



### Dimensions

Type	15 (½")	25 (1")	40 (1½")	50 (2")	80 (3")
<b>TP</b>	●	●	●	●	-
<b>TPL</b>	●	●	●	●	-

Dimensions	15 (½")	25 (1")	40 (1½")	50 (2")
Hauteur d'aspiration à sec (mWc)*	1	3	3	5
Taille maximum de particules admissibles (mm)	3,5	10	12	12
Poids (kg)	11,2	27,0	45,8	89

*\*Hauteur d'aspiration de 8,5m pour tous les modèles*

### Applications

Les pompes DH-TP/TPL DH-TP/TPL garanti un pompage doux pour produits visqueux et shear-sensitive. Les principales applications des pompes TP/TPL se trouvent dans l'industrie chimique (en particulier pour les fluides agressifs, corrosifs et acides). La pompe (TPL) électro-conductrice est adaptée à une utilisation dans les zones avec présence de poussière et les applications gaz impliquant des risques explosifs.

## Informations générales

### Température

Plage de température : -5 à +100 °C\*

*\*Jusqu'à 130 °C sur de courtes périodes*

### Marquage et identification

Les pompes sont fournies avec une plaque signalétique comportant le code de la pompe, le numéro de série, la date de fabrication, ainsi que la température et la pression maximum autorisées.

Le code de la pompe DEPA® fournit toutes les informations de dimensions, de matériau et d'équipement, permettant une référence précise avec les pièces de rechange.

### Directives applicables

- Directive sur les machines 2006/42/CE
- Conformité eurasienne
- La pompe DH-TPL est conforme ATEX conformément à la directive 94/9/CE (2014/34 CE)

Groupe d'équipement	Catégorie d'équipement		Atmosphère explosive		Groupe d'explosion*		
			G	D	IIA	IIB	IIC
I	M1	-	-	-	-	-	-
	M2	●	-	-	-	-	-
II	1	-	-	-	-	-	-
	2	●	●	●	●	●	●**

*\*Uniquement en combinaison avec la pompe certifiée ATEX. La classe de température est donnée avec la température du fluide.*

*\*\*Membrane DEPA Nopped E4® avec conductivité du fluide >10,000pS.*

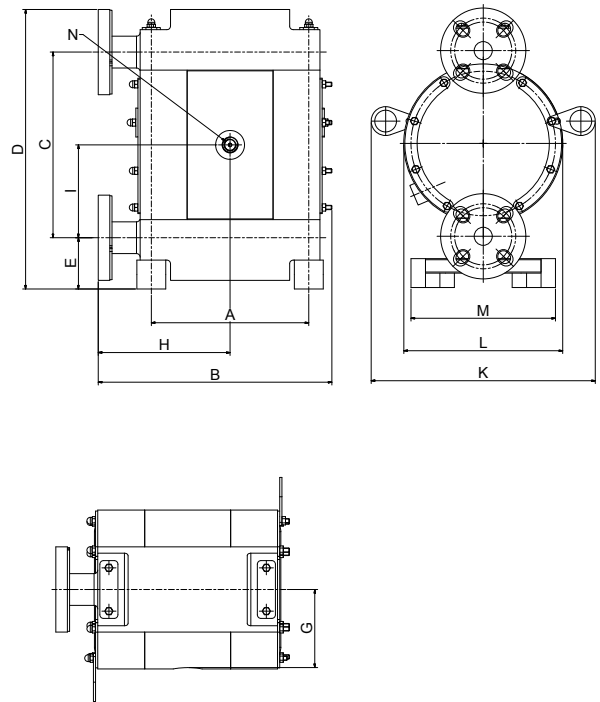


### Matériaux et caractéristiques

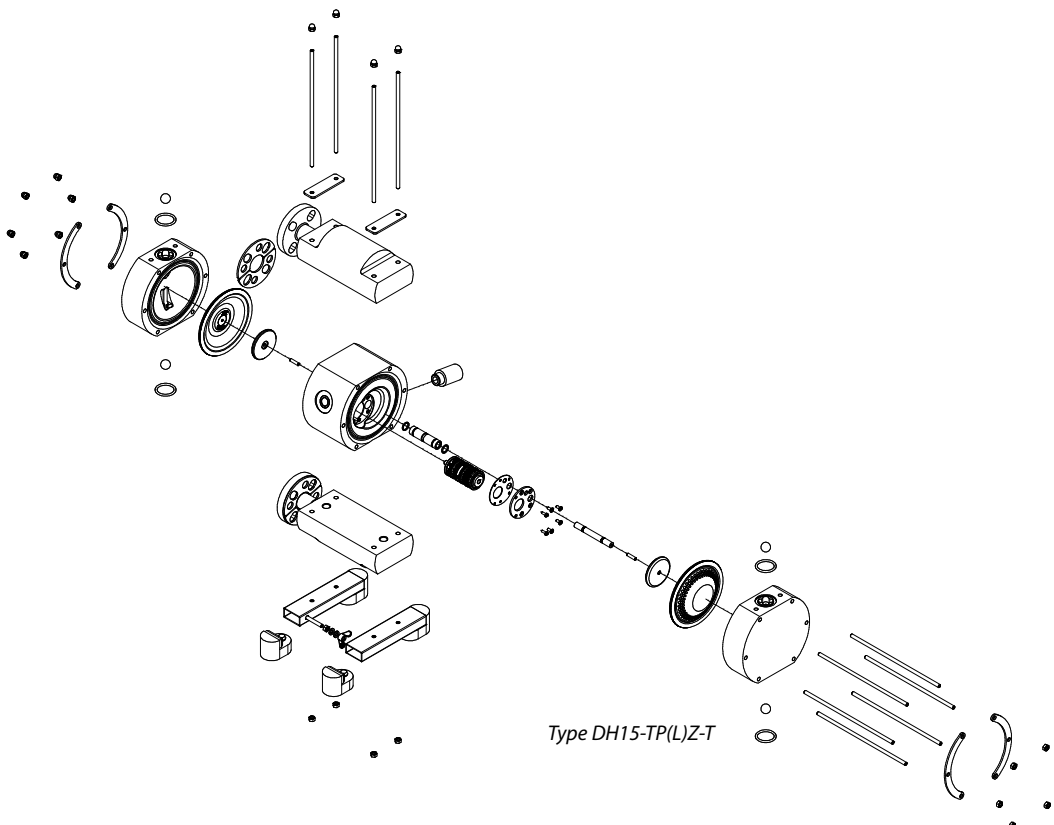
	TP	TPL
Matériau du corps de pompe	Teflon™ PTFE	Teflon™ PTFE électro-conducteur
Matériau bloc central/chambre d'air	PP	PP électro-conducteur
Fixation de la membrane	À brides	
Collecteur S-/D	Pièce unique	
Raccordements standard	Bride d'adaptation DIN, ANSI et JIS	

## Dimensions / Vue éclatée

Dimensions (mm)	Dimensions			
	DH15	DH25	DH40	DH50
A	154	218	255	422
B	260	324	414	559
C	178	257	307	414
D	290	387	463	585
E	64	71	81	88
G	75	108	124	166
H	146	183	231	301
I	115	129	155	204
K	-	310	328	-
L	166	220	253	338
M	200		280	
N (entrée d'air) pouces	G3/8"			



## Vue éclatée



## Codage des pompes

### Codage des pompes

<b>DH</b>	<b>25</b>	-	<b>T</b>	<b>P</b>	-	<b>Z</b>	-	<b>T</b>
<b>DH</b>	<b>25</b>	-	<b>T</b>	<b>P</b>	<b>L</b>	<b>Z</b>	-	<b>T</b>

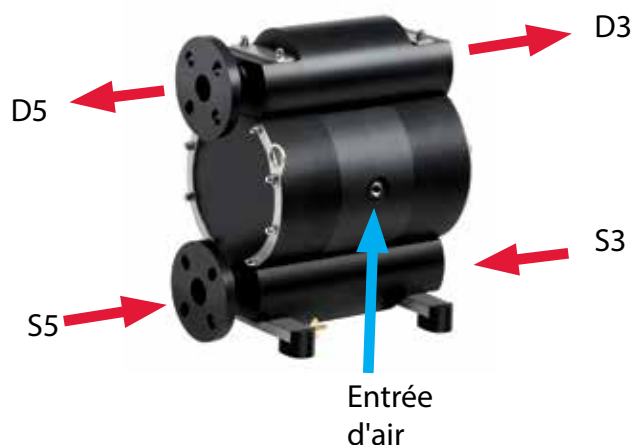
Dimensions de raccordement DN (mm) / pouce	
	15 / 1/2"
	25 / 1"
	40 / 1 1/2"

	Matériau
TP-	Teflon™ PTFE
TPL	Teflon™ PTFE électro-conducteur

Options de matériau		
Matériau	Membrane	Vanne à boisseau sphérique
PTFE	-	T
DEPA® perlé E4	Z	-

	Version
DH	Standard

Orientation des collecteurs			
		Port de refoulement	
		D3	D5
		Sortie côté droit (Vue côté entrée d'air)	Sortie côté gauche (Vue côté entrée d'air)
Port d'aspiration	S3 Entrée côté droit (Vue côté entrée d'air)	H	U
	S5 Entrée côté gauche (Vue côté entrée d'air)	N	-

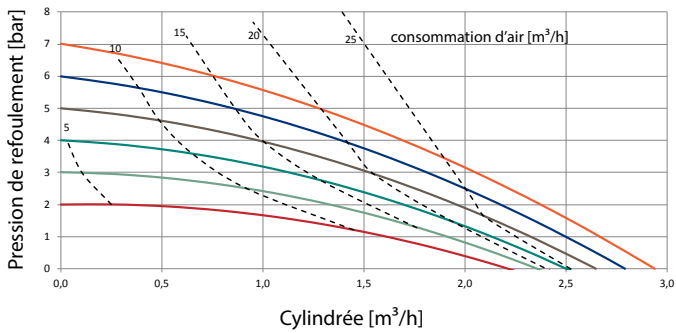


## Courbes de rendement

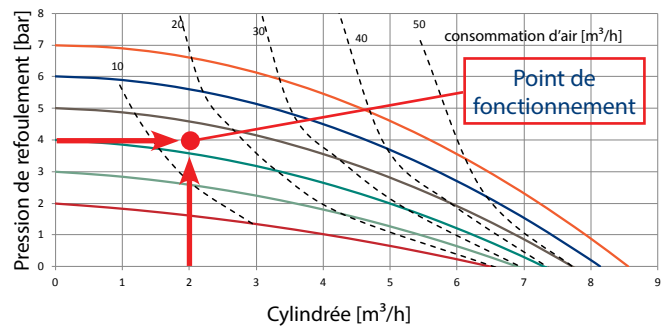
### Exemple pour une pompe spécifique

Exigences : débit de 2 m<sup>3</sup>/h à une pression de refoulement de 4 bars. La pompe recommandée pour cette application est la DH25. La pression d'alimentation d'air nécessaire est de 4,3 bar. Cela équivaut à une consommation d'air de 13 m<sup>3</sup>/hr (QI entre 10 et 20 m<sup>3</sup>/h).

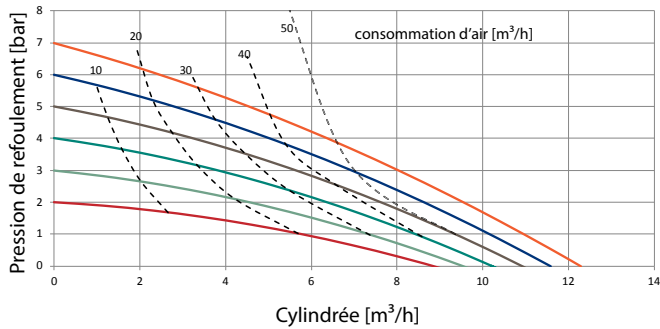
**Dimension 15**



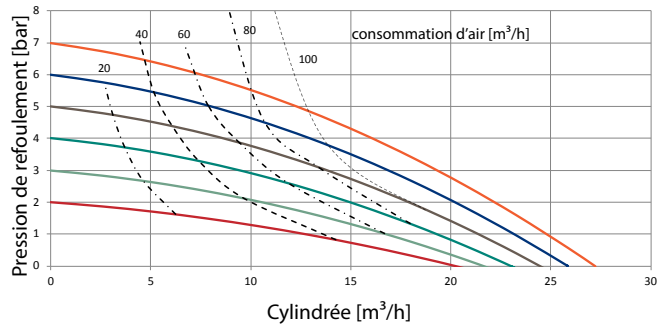
**Dimension 25**



**Dimension 40**



**Dimension 50**



## Accessoires disponibles

### Amortisseurs de pulsations actifs

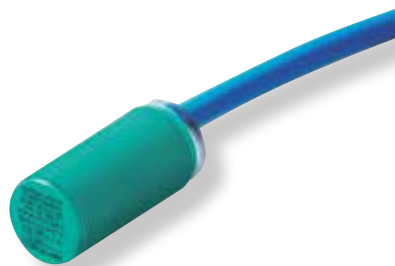


Les amortisseurs de pulsations actifs sont particulièrement adaptés aux conditions de fonctionnement par intermittence et, grâce à leur contrôle intégré, ils se règlent automatiquement afin d'apporter le meilleur amortissement possible. Une alimentation en air séparée est nécessaire.

Tout comme pour les pompes pneumatiques à double membrane, l'utilisation modulaire des composants communs a été l'un des principes fondamentaux pris en compte lors de la conception des amortisseurs de pulsations.

Les amortisseurs de pulsations requièrent un minimum d'entretien et sont, en fonction des besoins de l'application, disponibles dans les mêmes matériaux de corps et de membranes que la pompe.

### Compteur de pulsations



Le capteur du compteur de pulsations compte chaque cycle du mouvement de la membrane. Le débit de refoulement peut être déterminé en multipliant le nombre de cycles par les volumes de chambre de pompe. Le compteur de coups permet une mesure et un contrôle précis pour les applications de dosage.

Le capteur du compteur de pulsations se situe à l'intérieur du bloc central et envoie une impulsion électrique à chaque fois que la membrane est en position de fin de course.

Le compteur de pulsations est composé d'un capteur et d'un amplificateur/régulateur électronique. Le capteur peut être utilisé dans les pompes certifiées ATEX.

### Détecteur de rupture de membranes



Dans le cas d'une défaillance de la membrane, le produit pompé pénètre dans la chambre d'air et déclenche le capteur. Le capteur envoie ensuite une impulsion électrique au dispositif de surveillance pour évaluation. L'unité de commande stoppe l'alimentation en air du distributeur d'air, entraînant alors l'arrêt du fonctionnement de la pompe.

Deux capteurs sont installés sur chaque pompe (un par chambre).

Deux types de capteurs sont disponibles :

- Mesure de la conductivité, Standard (orange) pour les produits conducteurs.
- Système capacitif, ATEX (bleu) pour les produits non-conducteurs et approuvé pour les pompes certifiées ATEX.

# DEPA®

Crane ChemPharma & Energy

Crane Process Flow Technologies GmbH

Heerdter Lohweg 63-71

40549 Düsseldorf, Allemagne

Tél. : +49 211 5956-0

Fax : +49 211 5956-111

[www.cranecpe.com](http://www.cranecpe.com)

[www.depapumps.com](http://www.depapumps.com)

**CRANE®**



**brands you trust.**



CPE-DEPA-DH\_TP\_TPL-TD-FR-A4-2018\_05\_31  
Edition 05/2018

Crane Co. et ses filiales n'endossent aucune responsabilité quant à d'éventuelles erreurs dans les catalogues, brochures et autres documents imprimés, ainsi que pour les informations figurant sur leurs sites Web Crane Co. se réserve le droit de modifier ses produits sans préavis, incluant les produits déjà commandés, sous réserve que cette ou ces modifications ne nécessitent d'apporter des changements au cahier des charges préalablement convenu. Toutes les marques citées dans le présent document sont la propriété de Crane Co. ou de ses filiales. Le logo Crane et les logos des marques Crane, dans l'ordre alphabétique, (ALOYCO®, CENTER LINE®, COMPAC-NOZ®, CRANE®, DEPA®, DUO-CHEK®, ELRO®, FLOWSEAL®, JENKINS®, KROMBACH®, NOZ-CHEK®, PACIFIC VALVES®, RESISTOFLEX®, REVO®, SAUNDERS®, STOCKHAM®, TRIANGLE®, UNI-CHEK®, WTA®, et XOMOX®) sont des marques déposées de Crane Co. Tous droits réservés.