

DEPA®

brands you trust.



技术数据表
DEPA DH® 新一代
气动双隔膜泵

CRANE

Crane ChemPharma & Energy

www.depapumps.com
www.cranecpe.com

性能与优点

DEPA DH® 新一代气动双隔膜泵 DH15、DH25、DH40、DH50 和 DH80 系列 采用铸铝制造，专为在工业应用中高效运行而开发研制。

主要性能

- ① 特殊的泵设计，具有灵活的多端口连接及自由流动路径歧管
- ② 铸铝脚与中心块外壳一体化，允许在线维护
- ③ 块式组装泵和空气室，提供了安全、定位良好的膜片夹紧机制

*也供应单一端口连接。



尺寸

DEPA DH® 新一代铝合金气动双隔膜泵系列，公称尺寸为 ½” (DH15)、1” (DH25)、1 ½” (DH40)、2” (DH50) 和 3” (DH80)。配备 DEPA® AirSave 系统或内部空气阀。

类型	15 (½”)	25 (1”)	40 (1½”)	50 (2”)	80 (3”)
DHxx-FA	●	●	●	●	●

	尺寸				
	15	25	40	50	80
负压头 (m), 干式 ^{1) 3)}	2.5	6.0	6.0	6.0	6.0
最大颗粒尺寸 (mm)	3.5	10.0	16.0	18.0	25.0
重量 (公斤)	2.0	8.2	12.0	35.4	55.0
最小启动压力 (巴)	0.5 ²⁾	0.5 ²⁾	0.5 ²⁾	1.5	1.5

- 1) 2 巴气压 (DH15/25), 7 巴 (DH40/50/80)
- 2) AirSave 系统 (M 阀)
- 3) 对于聚四氟乙烯和不锈钢制成的阀座/球阀组合，负压头将会降低

应用

铝外壳材料加上广泛可选的内件，具有广泛的应用场合。

- 油漆和涂料行业
- 印刷和涂胶机
- 机械工程和建筑领域
- 汽车

温度

铝材工作温度为 -10° C 至 +130° C。其他限制取决于泵的内部过流部件，请参阅产品表。

产品过流部件	最高温度 (° C)
NBR	-15 - +90
EPDM	-25 - +90
NRS	-15 - +70
FKM	-5 - +120
DEPA nopped S ^{4®}	-20 - +110
PTFE	-20 - +100
DEPA nopped E ^{4®}	-10 - +130

适用指南

- 2006/42/EC 机械指南
- 符合2014/34 EC II组，类别2GD，爆
- ATEX 炸组别IIB Tx (II 2 GD IIB Tx)

设备组	设备类别		爆炸环境		爆炸组别*		
			G	D	IIA	IIB	IIC
I	M1	-	不适用				
	M2	●	不适用				
II	1	-	-	-	-	-	-
	2	●	●	●	●	●	-

* 仅当与通过 ATEX 认证的泵结合使用时。流体温度规定了温度等级 (Tx)。

标志和标识

泵出厂铭牌，标识有该泵的代码、序列号、制造日期、最大允许温度和压力。

DEPA® 泵编码提供了尺寸、材料和设备的所有信息，建立了与备件之间的精确联系。



ATEX 符合 II 2GD IIB Tx



材料和特性

DH	
外壳材料	铝
设计	螺栓连接
表面	油漆
中心块	铝
空气室	集成在中心块中



泵尺寸和设备

DH 25 – FA – S E T

连接尺寸 DH (mm) / 英寸	外壳材料
15 / ½ “	铝
25 / 1 “	铝
40 / 1 ½ “	铝
50 / 2 “	铝
80 / 3 “	铝

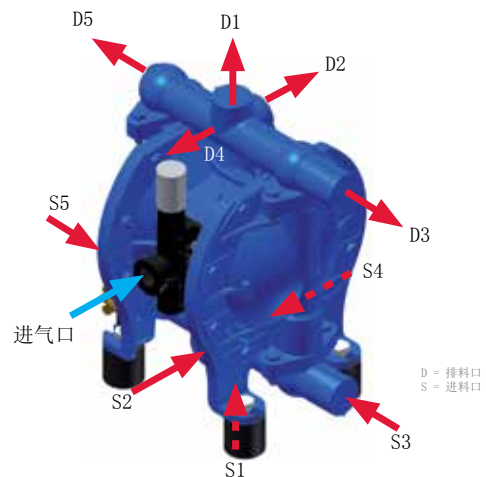
材料选项			
材料	隔膜	阀座	球阀
NBR	N	N	N ¹⁾
EPDM	E	E	E ¹⁾
NRS	B	B	B ¹⁾
FKM	F	F	-
DEPA nopped S [®]	S	-	-
PTFE	T	T	T
DEPA nopped E [®]	Z	-	-
不锈钢	-	R	R
NBR (带核)	-	-	Y ¹⁾
NRS (带核)	-	-	V ¹⁾

1) 不适用于尺寸为 15 的产品 (可根据要求提供更多材料选项)

产品端口/多端口歧管的位置						
		排料口				
		D1	D2	D3	D4	D5
进料口	S1 (底部进料口)	A	B	C	O ¹⁾	P
	S2 (进料口与进气口对齐)	D	-	E	Q ¹⁾	R
	S3 (进料口在右侧/与进气在同一视图中)	F	G	H	T ¹⁾	U
	S4 (与进料口进气口反向)	I	J	K	W ¹⁾	X
	S5 (与进料口在左侧/进气口在同一视图中)	L	M	N	Y ¹⁾	Z

产品端口/单端口歧管的定位			
		排料口	
		D2	D4
进气口	S2 (进料口与进气口对齐)	1	2
	S4 (进料口与进气口反向)	3	4

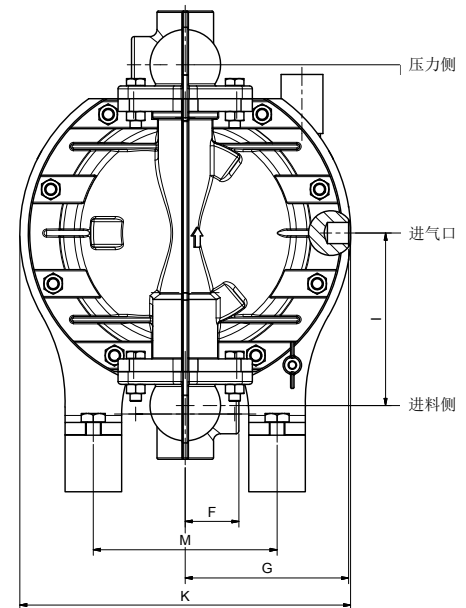
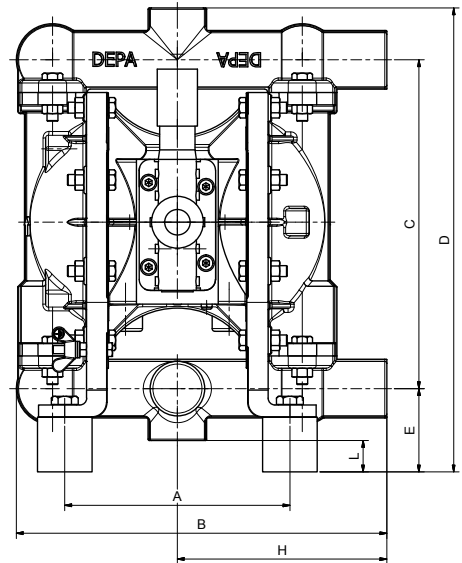
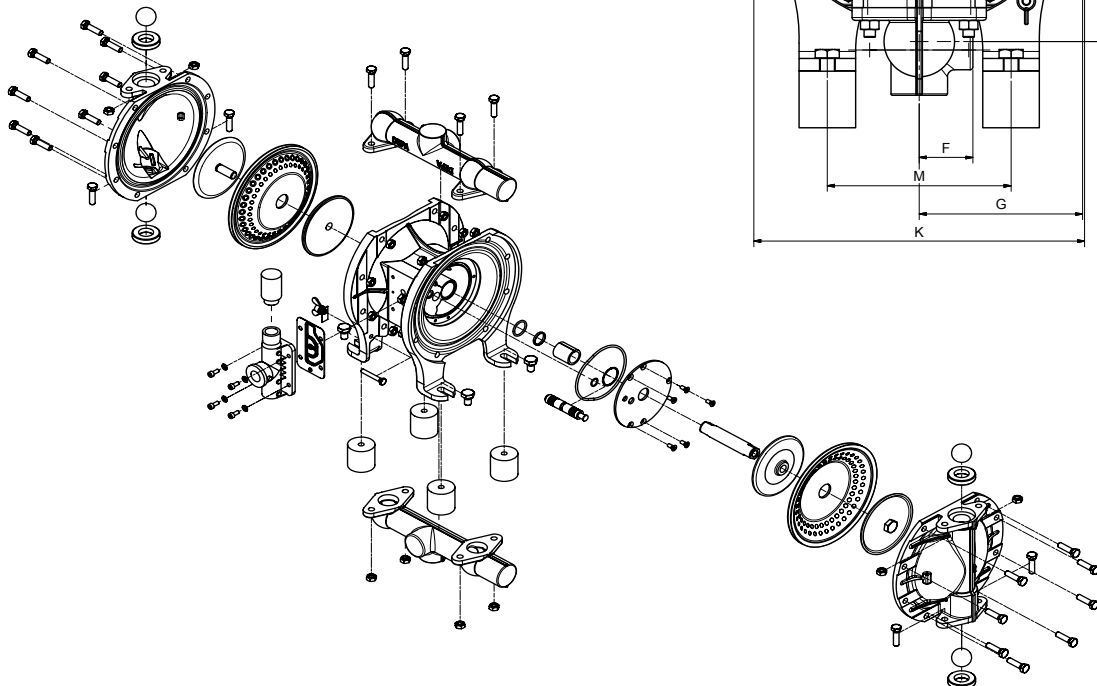
1) 不适用于带 AirSave 系统的 DH15/DH25



尺寸(毫米)	口径				
	15	25	40	50	80
A	136	165	182	243	296
B	207	272	370	502	568
C	180	241	307	414	522
D	266	340	437	572	717
E	52	61	80	88	105
F	34	38	50	70	90
G	99	116	116	120	120
高	116	154	206	275	340
I	89	122	155	296	367
K	174 (186) ¹⁾	234	266	351	434
L	18	23	30	18	15
M	105	134	165	226	280
进气口内部空气阀 (英寸)	G 3/8"			G 3/4"	
进气口 AirSave 系统 (M 阀) (英寸)	G 1/2"			-	

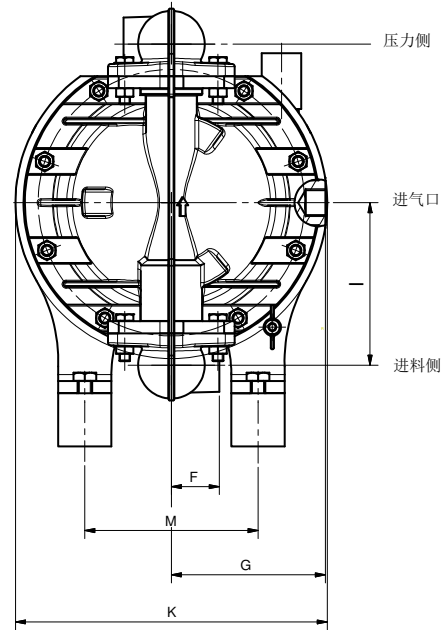
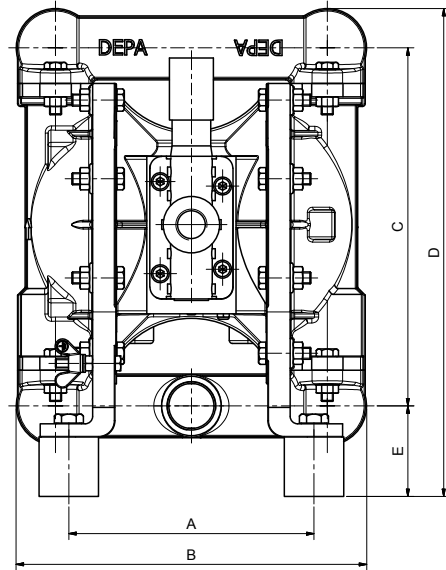
1) 外部 DEPA® AirSave 系统

分解图

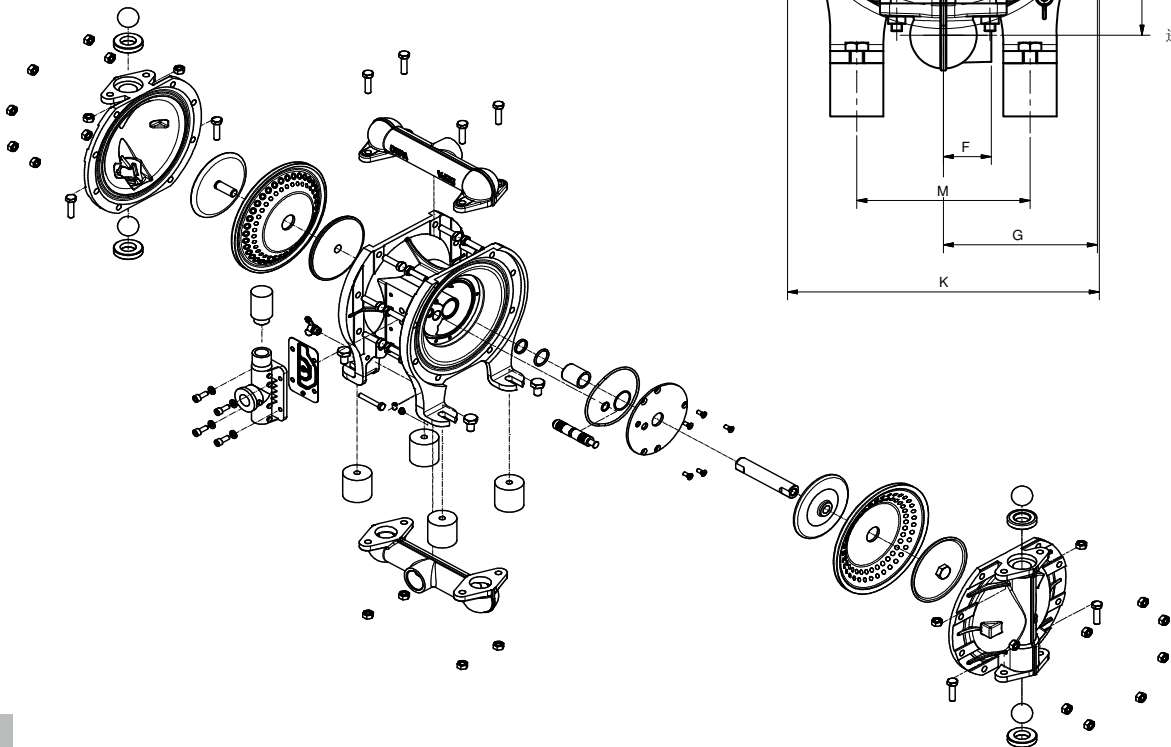


单端口尺寸

尺寸(毫米)	口径				
	15	25	40	50	80
A	136	165	182	243	296
B	181	236	328	455	562
C	180	241	307	414	522
D	252	329	418	543	682
E	52	61	80	88	105
F	34	38	50	70	90
G	99	116	116	120	120
高	116	154	206	275	340
I	89	122	155	296	367
K	174	234	266	351	434
M	105	134	165	226	280
进气口内部空气阀 (英寸)	G 3/8"			G 3/4"	
进气口 AirSave 系统 (M 阀) (英寸)	G 1/2"			-	

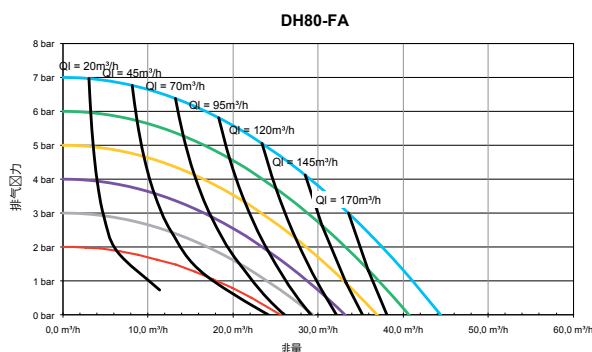
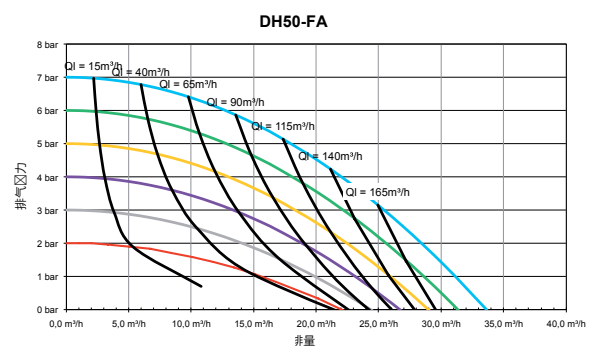
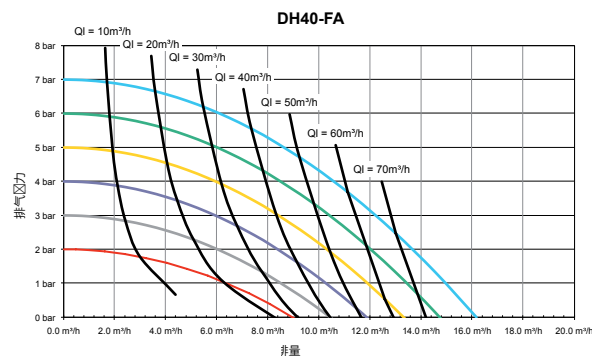
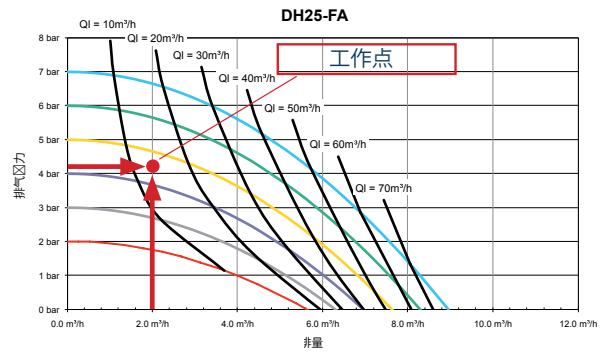
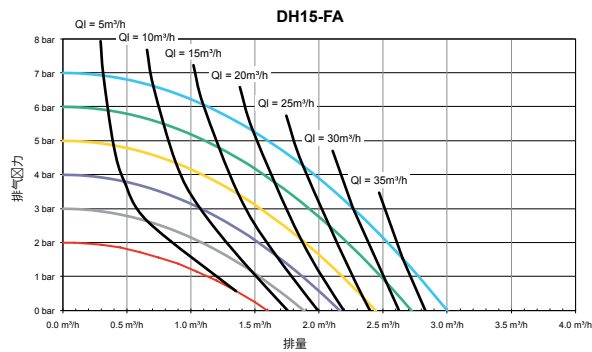


分解图



泵选择示例

扬程 4 巴，流速要求 2 m³/h。这种应用推荐使用 DH 25。所需的气源压力为 4.3 巴。这相当于空气消耗速率为 13 m³/h（介于 QI = 10 m³/h 和 QI = 20 m³/h 之间）。



曲线仅基于内部空气阀。
请注意，对单端口和多端口歧管之间的性能没有影响。

DEPA®

Crane ChemPharma & Energy

Crane Process Flow Technologies GmbH

Heerdter Lohweg 63-71

40549 Düsseldorf, Germany

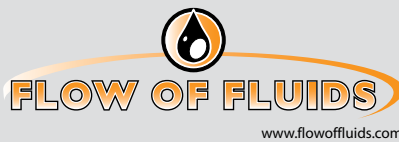
电话: +49 211 5956-0

电子邮件: depa@cranecpe.com

www.cranecpe.com

www.depapumps.com

CRANE®



brands you trust.



Crane Co. 及其附属公司对可能在目录, 小册子, 其他印刷材料和网站信息中出现的错误不承担责任。Crane Co. 保留不事先通知改动产品的权利, 包括已经订购的产品, 假如此类改动可以在不必修改已经同意的规范的情况下进行。此材料中的所有商标都是 Crane Co. 或其子公司的财产。按照字母顺序排列的 Crane 及 Crane 品牌商标 (ALOYCO®, CENTER LINE®, COMPAC-NOZ®, CRANE®, DEPA®, DUO-CHEK®, ELRO®, FLOWSEAL®, JENKINS®, KROMBACH®, NOZ-CHEK®, PACIFIC VALVES®, RESISTOFLEX®, REVO®, SAUNDERS®, STOCKHAM®, TRIANGLE®, UNI-CHEK®, WTA® 和 XOMOX®) 是 Crane Co. 的注册商标。保留所有权利。