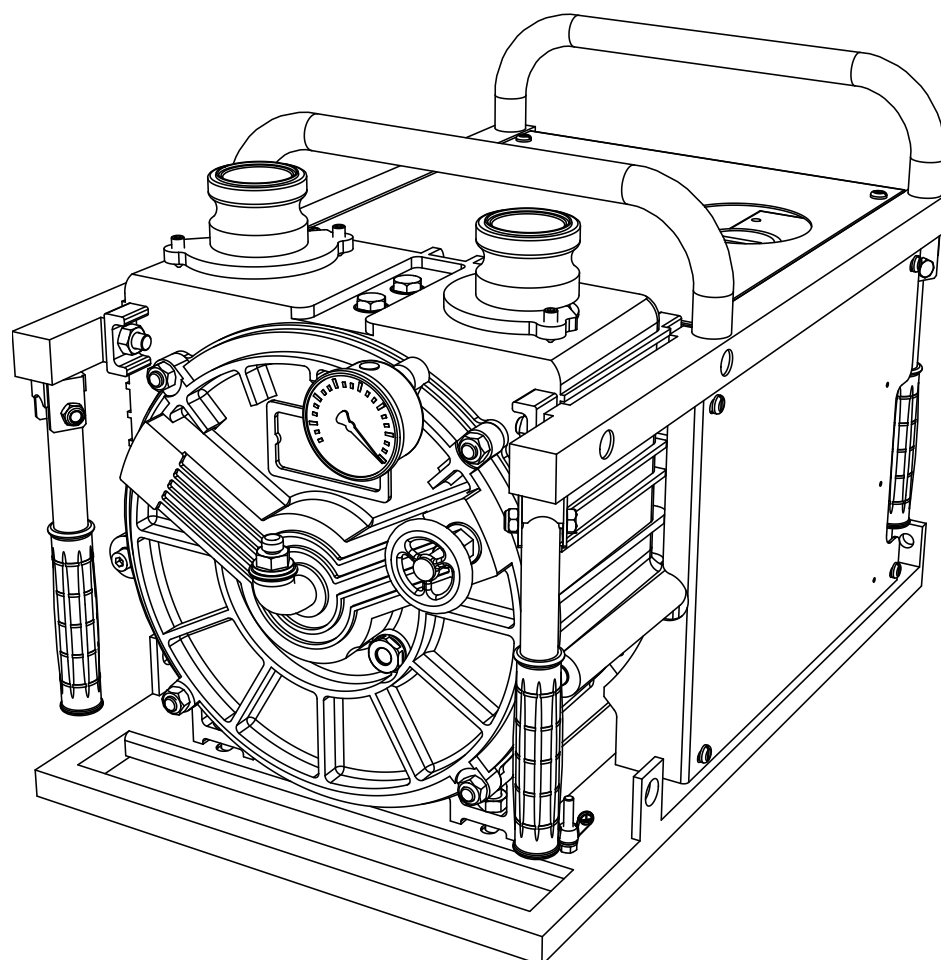


# ELRO<sup>®</sup>

BA-M300-PL/10.19

## Pompy perystaltyczne Seria M300 Seria T300

Instrukcja montażu  
i eksploatacji  
Instalacja, obsługa  
i konserwacja



CRANE<sup>®</sup>

[www.cranepharmaceutical.com](http://www.cranepharmaceutical.com)

**Jest to tłumaczenie oryginalnej deklaracji zgodności dla pomp perystaltycznych ELRO typoszereg M300 / T300.**



## **Deklaracja zgodności**

**W rozumieniu Dyrektywy Maszynowej 2006/42/WE**

Niniejszym oświadczamy, że produkowane seryjnie agregaty pompowe

Nazwa: Pompa perystaltyczna ELRO  
głowice pompy perystaltycznej ELRO z i bez ramy  
montażowej

Seria: M300, T300, T150

Producent: Crane Process Flow Technologies GmbH  
Heerdter Lohweg 63 - 71  
40549 Düsseldorf

Numer seryjny: (patrz tabliczka znamionowa)

w dostarczonym przez nas wykonaniu spełnia następujące obowiązujące wymagania:

Dyrektywy WE: Dyrektywa Maszynowa 2006/42/WE  
Dyrektywa w sprawie kompatybilności elektrycznej  
2014/30/UE

Normy zharmonizowane: EN ISO 12100:2011-03, EN ISO 13857:2008-06,  
EN 809:2012-10

Pan Ralf Rennwanz jest upoważniony do sporządzania dokumentacji technicznej.

Crane Process Flow Technologies GmbH  
Heerdter Lohweg 63 - 71  
40549 Düsseldorf

Miejscowość, data: Düsseldorf, 31.10.2019

Podpis producenta:

Informacje o podpisującym:

Hans-D. Ptak, Dyrektor Zarządzający

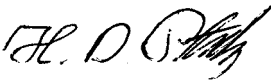


**II 2G Ex h IIC T3 Gb**

## **Deklaracja zgodności UE**

W rozumieniu dyrektywy 2014/34/WE dla urządzeń stosowanych zgodnie z przeznaczeniem w strefach zagrożonych wybuchem

oświadcza, że seryjnie produkowane agregaty pompowe

Oznaczenie:	Pompa perystaltyczna ELRO
Seria:	M300 włącznie z napędem i osprzętem
Materiały węży pompujących:	NBR, CSM, NR Wszystkie węże przewodzą prąd
Króćce przyłączeniowe:	stal nierdzewna, brąz; PP elektrycznie przewodzący
Rama:	Rama strażacka stal szlachetna lub stal ocynkowana
Tłumik pulsacji:	stal nierdzewna z membraną z CSM elektrycznie przewodząca
Węże ssawno-tłoczne:	elektrycznie przewodzące
Beczki i osprzęt ssawny:	Stal szlachetna
Napędy:	wszystkie napędy posiadają własną wystawioną przez poddostawcę deklarację zgodności
Zamontowane komponenty elektryczne:	wszystkie urządzenia elektryczne posiadają własną wystawioną przez poddostawcę deklarację zgodności
w dostarczonej przez nas wersji spełniają następujące obowiązujące wymagania:	
Dyrektywa WE:	Dyrektywa 2014/34/UE w sprawie urządzeń przeznaczonych do użytku w atmosferze potencjalnie wybuchowej.
Procedura oceny zgodności:	grupa urządzeń II, kategoria 2G, grupa wybuchowości IIB, klasa temperatury T3, poziom zabezpieczenia urządzenia (EPL) Mb
Normy zharmonizowane:	DIN EN 1127-1:2011-10 DIN EN ISO 80079-36:2016-12 DIN EN ISO 80079-37:2016-12
Miejscowość, data:	Düsseldorf, 26.09.2019
Podpis producenta:	
Informacje o podpisującym:	Hans-Dieter Ptak, prezes

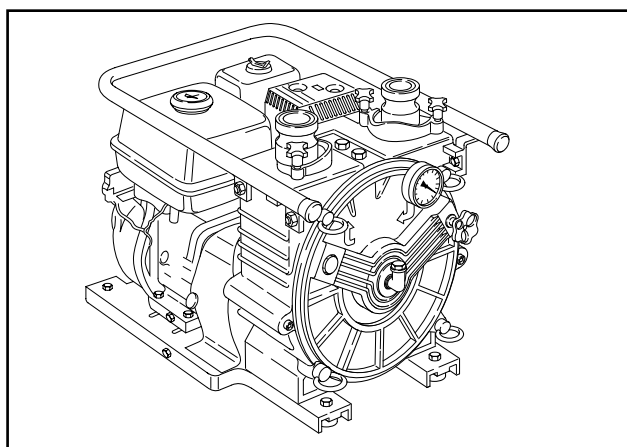
## Spis treści

	Strona
<b>1.0</b>	<b>Informacje ogólne..... 7</b>
1.1	Gwarancja ..... 7
1.2	Transport i składowanie..... 8
1.3	Zasada działania..... 8
<b>2.0</b>	<b>Bezpieczeństwo ..... 10</b>
2.1	Informacje ogólne ..... 10
2.2.	Zastosowanie zgodne z przeznaczeniem..... 11
2.2.1	Niedozwolony sposób użytkowania..... 11
2.3	Obsługa pompy..... 11
2.4	Przebudowa pompy i zmiany w pompie ..... 12
2.5	Symbole i zasady bezpieczeństwa..... 12
2.6	Prace konserwacyjne ..... 12
2.6.1	Informacje dotyczące bezpieczeństwa pracy z urządzeniami elektrycznymi ..... 13
2.6.2	Informacje dotyczące bezpieczeństwa pracy przy instalacji ciśnieniowej..... 14
2.6.3	Zalecenia i instrukcje dotyczące smarowania ..... 14
2.7	Emisja hałasu..... 15
2.8	Użytkowanie pomp w obszarach zagrożonych wybuchem ..... 15
<b>3.0</b>	<b>Zasady montażu i stosowania ..... 16</b>
3.1	Instrukcja montażu głowic pompy perystaltycznej ..... 16
3.2	Przed rozpoczęciem użytkowania ..... 16
3.2.1	Przewód ssawny pompy..... 16
3.3	Ustawienie ..... 16
3.4	Wyrównanie potencjału / Uziemienie ..... 17
3.5	Odstęp na wypadek drgań ..... 17
<b>4.0</b>	<b>Instrukcja eksploatacji ..... 18</b>
4.1	Przed uruchomieniem ..... 18
4.2	Uruchomienie..... 18
4.3	Wyłączanie z eksploatacji ..... 18
<b>5.0</b>	<b>Konserwacja..... 19</b>
5.1	Czyszczenie ..... 21
5.2	Wymiana węża perystaltycznego ..... 21
5.3	Wymiana separatora ..... 24

5.4	Wymiana łoża .....	24
5.5	Napęd z pasem klinowym .....	25
5.5.1	Osiowe zabezpieczenie kół pasowych .....	25
5.5.2	Kontrola naprężenia pasa klinowego .....	25
5.6	Wymiana oleju .....	25
5.6.1	Obudowa pompy .....	25
5.6.2	Przekładnia .....	25
5.6.3.	Gatunki oleju .....	25
5.7	Łożyska wału .....	25
<b>6.0</b>	<b>Części zamienne .....</b>	<b>26</b>
6.1	Zapasy części zamiennych .....	26
6.2	Zamawianie części zamiennych .....	26
<b>7.0</b>	<b>Zakłócenia w pracy .....</b>	<b>27</b>
<b>8.0</b>	<b>Załącznik I .....</b>	<b>30</b>
	Emisja hałasu .....	30
<b>9.0</b>	<b>Załącznik II .....</b>	<b>31</b>
	Zalecane zastosowania .....	32

## 1.0 Informacje ogólne

Pompy perystaltyczne ELRO® M300/T300 są zgodne z rozdziałem 1, artykułem 1, akapitem (2), ustępem (g), punktem (ii) dyrektywy w sprawie urządzeń ciśnieniowych zwymiarowane jako pompy, a tym samym nie stanowią urządzenia ciśnieniowego w rozumieniu dyrektywy w sprawie urządzeń ciśnieniowych 2014/68/UE.



Rys. 1: Przykładowa konstrukcja pompy perystaltycznej

Niniejsza instrukcja dotyczy jedynie pomp perystaltycznych M300 i T300.



Ostrożnie!

**Ponieważ pompy tego typu są użytkowane w połączeniu z innymi podzespołami, takimi jak silniki spalinowe czy elektryczne, należy ściśle przestrzegać instrukcji dotyczących obsługi i konserwacji również tych urządzeń oraz wszystkich zaleceń dotyczących bezpieczeństwa.**

Niniejsza instrukcja zawiera informacje dotyczące instalacji, obsługi i konserwacji pomp perystaltycznych ELRO M300 oraz T300.

Przed rozpoczęciem użytkowania urządzenia należy uważnie przeczytać tę instrukcję i zawsze stosować się do zawartych w niej zaleceń.



Ostrożnie!

**Wszystkie osoby obsługujące pompę lub połączone z nią urządzenia powinny przed rozpoczęciem pracy**

**zapoznać się z niniejszą instrukcją, a w szczególności z rozdziałem „Bezpieczeństwo”. Podczas pracy jest już na to za późno. Dotyczy to także osób, które sporadycznie wykonują tylko określone prace przy pompie, np. podczas konserwacji lub czyszczenia.**

Każda pompa jest poddawana dokładnej kontroli i testom przed opuszczeniem fabryki.

Należy zawsze pamiętać, że prawidłowe działanie, żywotność oraz optymalna niezawodność robocza pompy zależą przede wszystkim od:

- prawidłowego montażu,
- prawidłowo przeprowadzonego rozruchu
- oraz prawidłowego sposobu prowadzenia prac konserwacyjnych.

Pytania dotyczące serwisu, części zamiennych oraz napraw prosimy kierować do producenta lub autoryzowanego dystrybutora.

Składając zapytanie należy zawsze podać następujące informacje:

- typ pompy
- numer seryjny pompy

Informacje te są podane na tabliczce znamionowej znajdującej się na obudowie pompy.

Odsyłając pompę lub jej części do producenta lub autoryzowanego dystrybutora w celu naprawy lub przeglądu, należy dołączyć do przesyłanego urządzenia oświadczenie stwierdzające, że pompa została opróżniona z tłoczonego medium albo agresywnych lub niebezpiecznych substancji. (patrz str. 37).

### 1.1 Gwarancja

Poprawność działania pompy perystaltycznej ELRO jest sprawdzana w fabryce przed wysyłką. Producent udziela gwarancji na wyrób w ramach obowiązujących Warunków Sprzedaży i Dostaw. Uszkodzenia powstałe na skutek nieprzestrzegania wymienionych dyrektyw oraz instrukcji mogą zostać naprawione wyłącznie na koszt nabywcy.

## 1.2 Transport i składowanie

Aby uniknąć ewentualnych problemów, należy w chwili odbioru dostawy

- sprawdzić dostarczony wyrób na podstawie dowodu dostawy pod względem kompletności i prawidłowości,
- w przypadku pomp z silnikiem elektrycznym, silnikiem spalinowym, turbiną wodną, silnikiem hydraulicznym lub silnikiem pneumatycznym sprawdzić, czy do napędu dołączono odpowiednie instrukcje.

Podczas rozpakowywania pompy należy postępować ostrożnie, wykonując poniższe kroki:

- Sprawdzić, czy opakowanie nie uległo uszkodzeniu podczas transportu.
- Ostrożnie wyjąć pompę z opakowania..
- Sprawdzić pompę pod kątem widocznych uszkodzeń.
- Zdjąć wszystkie zaślepki z przyłączy króćców przyłączeniowych pompy.
- Upewnić się, że osprzęt dodatkowy taki jak uszczelnienia i przewody płuczące nie jest uszkodzony

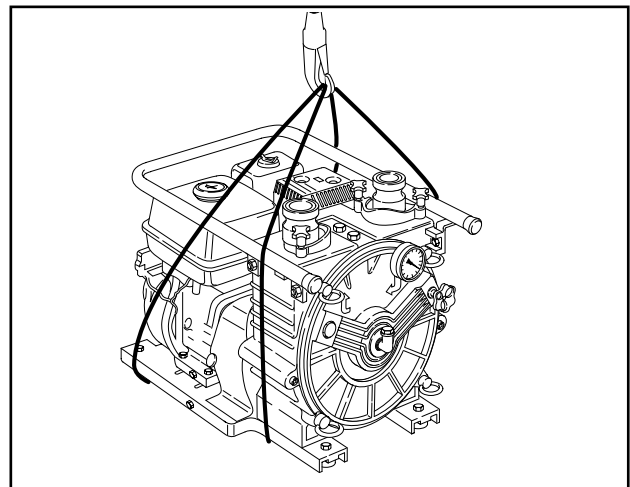


Ostrożnie!

**Przed podniesieniem pompy należy sprawdzić jej ciężar. Używać podnośników o wystarczającym udźwigu.**

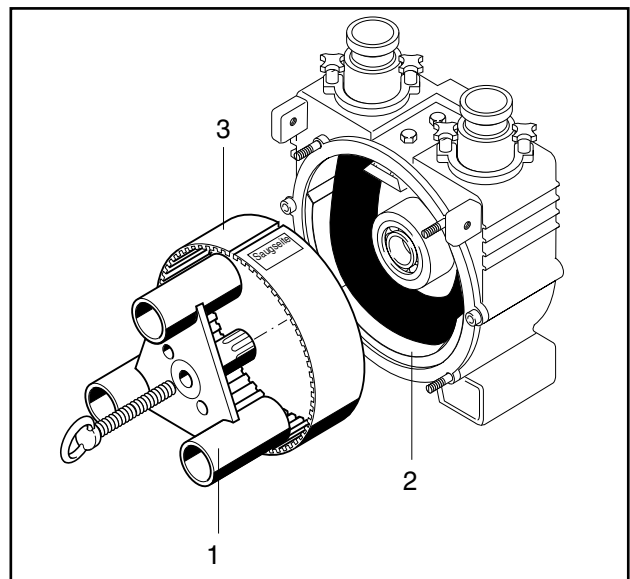
**Nie wolno przebywać pod zawieszonymi ładunkami.**

Zawiesie zamocować w taki sposób, aby można było w bezpieczny sposób unieść pompę (lub pompę z zespołem napędowym)



Rys. 2 - Umieszczenie lin do podnoszenia

## 1.3 Zasada działania



Rys. 3  
1 Wirnik  
2 Łoże  
3 Separator

Zdolność zasysania pompy perystaltycznej opiera się na występującej dzięki próżni sile przywracającej wąż. Dzięki specjalnej konstrukcji po stronie ssącej pompy występuje cały czas próżnia. Dzięki próżni wąż powraca co raz do swojego pierwotnego rozmiaru. W ten sposób pompa uzyskuje maksymalną wydajność tłoczenia.



Łoże 2 (rys. 3) to elastyczny element umieszczony w obszarze pompy, w którym ma miejsce najmocniejsze zginięcie węża.

Jednocześnie łożo chroni obudowę pompy w razie pęknięcia węża perystaltycznego przed uszkodzeniem przez cząstki stałe. W razie zużycia łożo można łatwo wymienić

Separator (poz. 3, rys. 3) spełnia rolę uszczelnienia komory ssawnej względem wnętrza oraz chroni wąż perystaltyczny. Ponadto chroni wirnik (poz. 1, rys. 3) w przypadku pęknięcia węża przed uszkodzeniami przez frakcję gruboziarnistą lub ścierną.

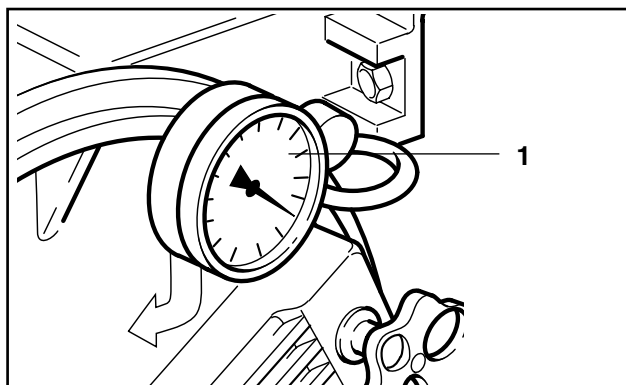
Wymiana separatora jest bardzo łatwa, gdyż wymaga jedynie odkręcenia dwóch śrub.

Pompę należy napęłnić ok. 1-2 litrami cieczy smarującej (gliceryna lub silikon) spełniającej rolę środka smarnego, zaporowego i chłodzącego.

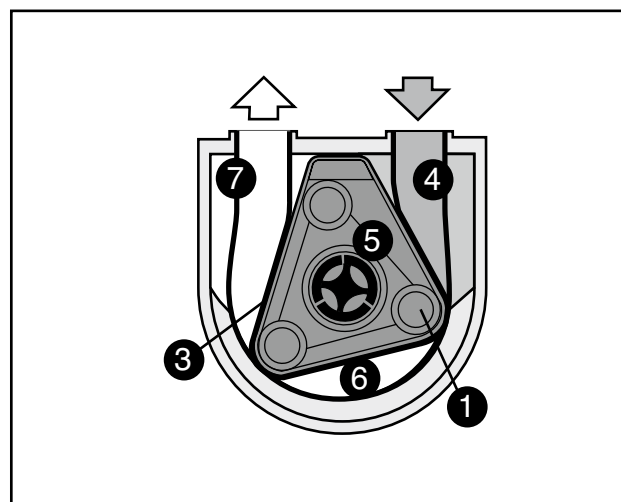
Połączony z komorą ssawną (poz. 4 rys. 4) wakuometr (rys. 3a) wskazuje nie tylko chwilową wysokość zasysania pompy lecz spełnia również rolę instrumentu ostrzegawczego w przypadku wystąpienia usterki.

Jeżeli wakuometr podczas pracy nie wskazuje podciśnienia oznacza to, że pompa wymaga konserwacji.

Do przeprowadzenia konserwacji nie są wymagane żadne specjalne narzędzia.



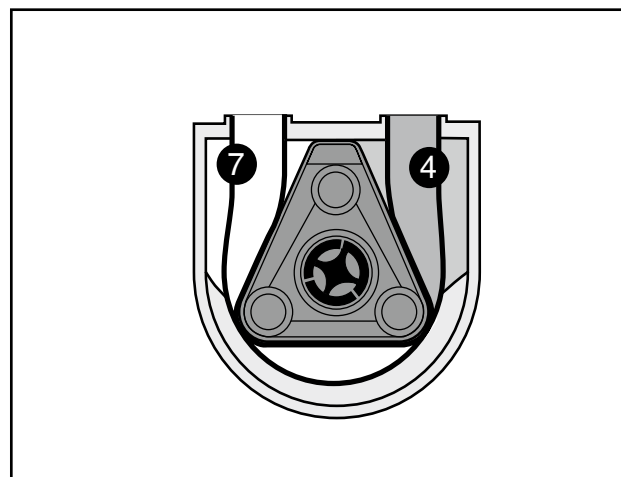
**Rys. 3a** 1 Wakuometr



**Rys. 4**

1	Wirnik	5	Wnętrze
3	Separator	6	Komora węża
4	Komora ssawna	7	Komora tłoczna

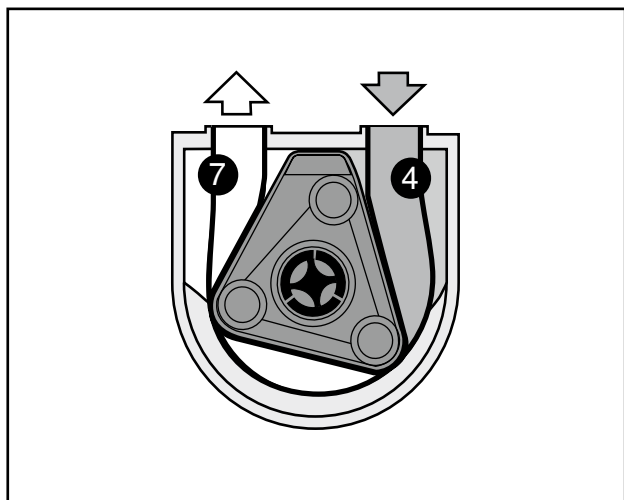
Wirnik obraca się w obrębie separatora 3 połączonego na stałe śrubami z obudową. Ta oddziela komorę ssawną 4 od wnętrza pompy 5.



**Rys. 5**

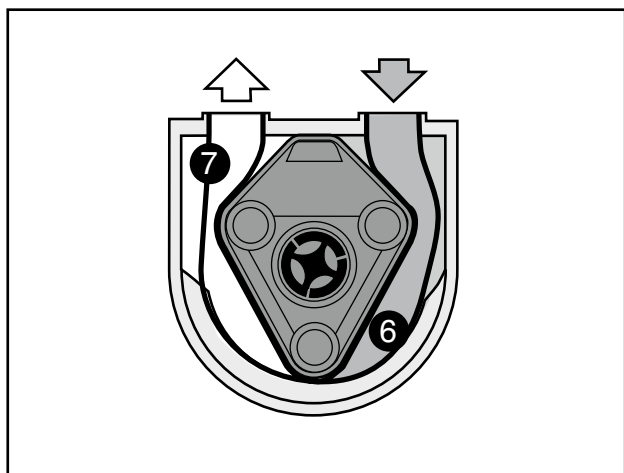
4	Komora ssawna
7	Komora tłoczna

Tuleja ślizgowa wirnika zwiększa objętość komory ssawnej (4) Jednocześnie komora tłoczna ulega zmniejszeniu (7) a wyparte powietrze zostaje odprowadzone przez kanał w pokrywie pompy na zewnątrz.



**Rys. 6** 4 Komora ssawna  
7 Komora tłoczna

Obracający się dalej wirnik zwiększa objętość komory ssawnej. Szybki ruch obrotowy wirnika pozwala na utrzymanie stałego podciśnienia -1 bar (próżnia).



**Rys. 7** 6 Komora węża  
7 Komora tłoczna

Podczas gdy komora węża poz. 6 pozostaje niezmienna, komora tłoczna poz. 7 poprzez ruch obrotowy wirnika ulega zmniejszeniu wywołując ruch perystaltyczny na skutek zmiany objętości (rys. 7).

## 2.0 Bezpieczeństwo

### 2.1 Informacje ogólne

Pompę należy zainstalować zgodnie z obowiązującymi krajowymi przepisami bezpieczeństwa. Należy również przestrzegać obowiązujących zasad i przepisów o zapobieganiu nieszczęśliwym wypadkom.



**Przepompowywanie mediów grupy wybuchowości IIA i IIB jest dozwolone jedynie na wolnym powietrzu lub w dobrze wentylowanych pomieszczeniach.**

Przed rozpoczęciem prac konserwacyjnych należy zastosować następujące środki ostrożności: Jeśli tłoczone medium jest substancją niebezpieczną lub szkodliwą, instalację należy zneutralizować i odpowietrzyć.



Ostrożnie!

**Niebezpieczeństwo poparzenia! Zależnie od warunków roboczych obudowa pompy może nagrzewać się do wysokich temperatur. Dlatego przed dotknięciem pompy należy ją wyłączyć i odczekać aż ostygnie.**

- Odłączyć główny napęd i pompę od zasilania elektrycznego (np. przez wyciągnięcie wtyku sieciowego)
- Zredukować do zera ciśnienie na głowicy pompy
- Po zdjęciu pokrywy nie wolno uruchamiać pompy. Podczas ręcznego czyszczenia pompy należy się upewnić, że wszystkie konieczne środki ostrożności zostały zastosowane.

Niewłaściwie zainstalowane, obsługiwane lub konserwowane maszyny oraz pompy stanowią potencjalne źródło zagrożenia. Nieprzestrzeganie zasad bezpieczeństwa może spowodować obrażenia personelu obsługującego lub uszkodzenie pompy.

W przypadku instalacji pompowych z osłoną lub urządzeniami zabezpieczającymi należy je prawidłowo zainstalować przed ponownym uruchomieniem.

W razie wykrycia jakichkolwiek usterek mogących zagrażać bezpieczeństwu eksploatacji oraz prawidłowości działania, pompę należy wyłączyć i do czasu usunięcia usterek zaprzestać jej użytkowania.

## 2.2 Zastosowanie zgodne z przeznaczeniem

Pompa perystaltyczna z serii M300 oraz T300 jest przeznaczona do mobilnych zastosowań oraz pracy krótkookresowej (maks. ok. 5 godz.)



Zagrożenie!

**Przed uruchomieniem należy sprawdzić zdolność tłoczenia medium (temperaturę zamarzania).**



Zagrożenie!

**W strefach zagrożonych wybuchem nie wolno eksploatować pomp z napędem bez zabezpieczenia przed wybuchem.**

### Temperatury

Dozwolony zakres temperatury otoczenia wynosi od  $-20^{\circ}\text{C}$  do  $+40^{\circ}\text{C}$ .

### Pompy wypełnione smarem glicerynowym

Nie wolno przepompowywać lub składować w tym samym pomieszczeniu: substancji, które gwałtownie a niekiedy nawet wybuchowo reagują z gliceryną.

Przykłady:

- podchloryn wapnia
- chlor
- tlenek chromu (VI)
- nadmanganian potasu
- nadtlenek sodu
- tlenek fosforu (V)
- trójjodek fosforu
- kwas azotowy
- kwas siarkowy
- nadtlenek wodoru



Zagrożenie!

**Przed rozpoczęciem użytkowania pompy perystaltycznej należy sprawdzić, czy tłoczone medium nie reaguje chemicznie przy kontakcie ze smarami silikonowymi lub glicerynowymi.**



Zagrożenie!

**Przed zmianą tłoczonego medium należy sprawdzić, czy nowe medium nie reaguje chemicznie przy kontakcie z resztkami starego medium!**



**W przypadku zmiany medium należącym do grupy wybuchowości IIA i IIB ze względów bezpieczeństwa należy zamontować nowy wąż perystaltyczny.**



Zagrożenie!

**Tłoczone media reagujące z aluminium nie mogą być w żadnym przypadku pompowane przez pompę perystaltyczną.**

### 2.2.1 Niedozwolony sposób użytkowania

Bezpieczeństwo eksploatacji dostarczonej pompy jest zagwarantowane wyłącznie pod warunkiem jej użytkowania zgodnie z przeznaczeniem. W żadnym przypadku nie wolno przekraczać podanych wartości granicznych.

Zabrania się eksploatacji pompy bez wystarczającej ilości środka smarującego. Wymagane ilości podane są w rozdz. 5.6.



Ostrzeżenie!

**Temperatura tłoczonego medium: maks. dopuszczalna  $80^{\circ}\text{C}$**   
**Ciśnienie tłoczenia: maks. dopuszczalne 2 bar**  
**Pompa perystaltyczna bez napędu: Prędkość obrotowa wału napędowego  $n_2$  maks.:  $2303\text{ min}^{-1}$**



**Prędkość obrotowa  $n_2$  maks.:  $1920\text{ min}^{-1}$**  Zabrania się, by pompa pracowała dłużej niż 0,5 godziny bez tłoczonego medium.

### 2.3 Obsługa pompy

Pompa może być obsługiwana wyłącznie przez przeszkolone i upoważnione do tego osoby. Należy jednoznacznie określić kompetencje i zakres odpowiedzialności w zakresie obsługi.

Przestrzegać instrukcji eksploatacji odpowiednich napędów zamieszczonej w rozdziale „Załączniki“.

## 2.4 Przebudowa pompy i zmiany w pompie

Zabrania się samowolnych przeróbek lub modyfikacji pompy.

Za wyjątkiem modyfikacji nie mających negatywnego wpływu na bezpieczeństwo eksploatacji lub środków służących podwyższeniu bezpieczeństwa. Zabrania się dezaktywowania układów zabezpieczeń lub dokonywania w nich zmian wbrew ich przeznaczeniu.

## 2.5 Symbole i zasady bezpieczeństwa



Zagrożenie!

**Ostrzeżenie przed niebezpieczeństwem, którego zlekceważenie może skutkować bardzo ciężkimi obrażeniami lub śmiercią.**



Ostrzeżenie!

**Ostrzeżenie przed niebezpieczeństwem, którego zlekceważenie może spowodować bardzo ciężkie obrażenia ciała lub śmierć.**



Ostrożnie!

**Ostrzeżenie o niebezpieczeństwie lub zagrożeniach, które mogą wystąpić w przypadku nieprawidłowej obsługi i skutkować obrażeniami ciała lub poważnymi szkodami rzeczowymi.**



**Ostrzeżenie przed niebezpiecznym napięciem elektrycznym.**

**Dotknięcie części pod napięciem może skutkować natychmiastową śmiercią. Drzwi i osłony (np. kołpaki i pokrywy), oznakowane taką tabliczką, mogą być otwierane wyłącznie**

**przez „wykwalifikowanych pracowników lub poinstruowane osoby” po wcześniejszym wyłączeniu napięcia roboczego (napięcia zasilania, napięcia roboczego lub napięcia obcego).**



**Zagrożenie bezpieczeństwa eksploatacyjnego urządzenia.**

**Nieprzestrzeganie tych zaleceń może spowodować pogorszenie niezawodności działania lub uszkodzenie pompy.**

**Uwaga!**

**Symbolem uwaga oznaczono w niniejszej instrukcji wszystkie wskazówki dotyczące bezpieczeństwa odnoszące się do przepisów, wytycznych lub procedur roboczych, których należy bezwzględnie przestrzegać.**



**Niebezpieczeństwo wybuchu: Informacje dotyczące sposobu postępowania z produktami wybuchowymi lub w strefach zagrożonych wybuchem.**

**W dalszej części instrukcji symbole służą do wyróżnienia informacji o zagrożeniach.**

## 2.6 Prace konserwacyjne

Prace konserwacyjne mogą być wykonywane wyłącznie przez wykwalifikowane i upoważnione osoby. Dotyczy to w szczególności prac na układach elektrycznych, hydraulicznych i pneumatycznych.

Osób nieuprawnionych nie należy dopuszczać do pompy.

Naprawy i konserwacje części mechanicznych i elektrycznych może wykonywać wyłącznie odpowiednio wykwalifikowany personel (specjalistyczny personel). Prawidłowe wykonanie prac powinno zostać

potwierdzone poprzez odbiór przez odpowiedzialnego wykwalifikowanego „Inspektora”.

Przed rozpoczęciem prac konserwacyjnych lub napraw należy wyłączyć i zatrzymać urządzenie oraz zabezpieczyć przed przypadkowym lub nieupoważnionym włączeniem.

Przed rozpoczęciem prac na instalacjach oraz urządzeniach elektrycznych należy sprawdzić, czy zostało odłączone napięcie.

Poza tym należy zabezpieczyć pompę/instalację przed nieoczekiwanym ponownym włączeniem.

### ■ Wyciągnąć wtyk sieciowy.

Za przestrzeganie przepisów o zapobieganiu nieszczęśliwym wypadkom w miejscu eksploatacji odpowiada użytkownik (lub osoba upoważniona przez niego).

W celu uniknięcia obrażeń przy wykonywaniu prac konserwacyjnych, regulacji i napraw należy używać jedynie dopuszczonych i odpowiednich narzędzi oraz środków pomocniczych.

Uszkodzonych bezpieczników nie wolno mostkować ani naprawiać. Należy je zawsze wymieniać na nowe bezpieczniki tego samego typu.

Elementów układu chłodzenia takich jak otwory wentylacyjne czy wentylatory nie wolno zakrywać lub odłączać.

Przed rozpoczęciem prac na obracających się lub ruchomych częściach należy je zawsze uprzednio zatrzymać. Należy zagwarantować, aby nie mogły zostać uruchomione podczas wykonywania na nich czynności.

Nie należy dotykać części wirujących i zawsze należy zachowywać bezpieczną odległość, aby zapobiec wciągnięciu odzieży lub włosów.

Zawsze nosić odzież ochronną odpowiednią do wykonywanych prac i możliwych zagrożeń.

Dotyczy to w szczególności czyszczenia, prac konserwacyjnych oraz napraw. Zależnie od rodzaju prac konieczne może być zastosowanie

odzieży ochronnej i środków ochrony indywidualnej: np. okularów ochronnych, ochronny słuchu, obuwia roboczego, rękawic, etc.

Ubranie ochronne nie może być zbyt luźne i powinno dobrze przylegać do ciała.

Jeżeli podczas wykonywania prac w polu widzenia mogą się znaleźć środki chemiczne, odpryski metalu albo kurz, należy używać maski ochronnej z okularami ochronnymi.

Jeśli istnieje ryzyko upadku lub przewrócenia ciężkich przedmiotów, mogące spowodować zmiżdżenie stóp, należy nosić obuwie ochronne zabezpieczające stopy.

### 2.6.1 Informacje dotyczące bezpieczeństwa pracy z urządzeniami elektrycznymi

Zależnie od wersji, pompy mogą być wyposażone w różnorodne urządzenia elektryczne (urządzenia sterujące, silniki elektryczne).

Poważne obrażenia oraz szkody materialne mogą być skutkiem:

- niedozwolonego usunięcia osłon
- nieprawidłowego sposobu użytkowania pompy
- niewystarczającej konserwacji

Przed rozpoczęciem prac na układach elektrycznych należy je odłączyć od zasilania energią elektryczną.

Nieizolowane przewody i złącza będące pod napięciem należy zabezpieczyć przed przypadkowym dotknięciem.

Urządzenia elektryczne przechowywane i nieużytkowane przez dłuższy okres czasu, powinny zostać dokładnie sprawdzone przed użyciem celem upewnienia, że izolacja jest w odpowiednim stanie.

Zawilgocone układy elektryczne oraz podzespoły, które w normalnych warunkach nie są pod napięciem, mogą znaleźć się pod

napięciem.

Przed dotknięciem wilgotnych lub mokrych podzespołów elektrycznych należy sprawdzić poprzez pomiary, czy części te nie są pod napięciem.

Nie należy próbować wkładać żadnych przedmiotów pod pokrywy zabezpieczające pompy lub osprzętu. Może to spowodować zwarcie i grozi porażeniem prądem elektrycznym.

### 2.6.2 Informacje dotyczące bezpieczeństwa pracy na instalacji ciśnieniowej

Przed rozpoczęciem prac na instalacji należy bezwzględnie zredukować w niej ciśnienie do zera.

- Zamknąć zawory odcinające
- Odpowietrzyć przewody



Ostrożnie!

**Należy zachować ostrożność przy ustalaniu miejsc nieszczelności przewodów pod ciśnieniem. Ciecz lub powietrze pod ciśnieniem może przebić odzież i skórę.**

**Zachować ostrożność przy odkręcaniu lub wymianie przewodów ciśnieniowych; wskutek zamiany przewodów możliwe jest spowodowanie niewłaściwego działania.**

Należy zachować ostrożność podczas obchodzenia się z niebezpiecznymi (żrącymi, szkodliwymi) cieczami.

- Należy zawsze stosować środki ochrony indywidualnej (np. okulary ochronne, rękawice, odzież ochronną).
- W przypadku kontaktu substancji niebezpiecznych ze skórą, wdychaniu szkodliwych par albo opryskaniu oka należy niezwłocznie skorzystać z pomocy lekarskiej.

### 2.6.3 Zalecenia i instrukcje dotyczące smarowania

Smarowanie może być przeprowadzane wyłącznie przez uprawnione osoby. Prawidłowe wykonanie prac powinno zostać potwierdzone poprzez odbiór przez wykwalifikowanego „Inspektora”.

Osobom nieuprawnionym nie wolno pracować przy maszynach bądź urządzeniach lub w ich pobliżu.

W pobliżu smarów i olejów nie wolno używać otwartego ognia lub żarzących się przedmiotów.

Podczas pracy przy innych elementach i podzespołach (np. silnikach, przekładniach) należy także przestrzegać zaleceń dotyczących smarowania tych urządzeń i części.

Przed rozpoczęciem smarowania należy wyłączyć i zatrzymać urządzenie oraz zabezpieczyć przed przypadkowym lub nieupoważnionym włączeniem.

(Wyjątek: smarowanie, które można prawidłowo wykonać tylko przy włączonym urządzeniu).

W celu uniknięcia obrażeń przy smarowaniu należy używać jedynie dopuszczonych i odpowiednich narzędzi oraz środków pomocniczych.

Przed rozpoczęciem prac wszystkie części ruchome i wirujące powinny zostać zatrzymane. Należy je zabezpieczyć przed przypadkowym uruchomieniem podczas wykonywania pracy.

Nie należy dotykać części wirujących i zawsze należy zachowywać bezpieczną odległość, aby zapobiec wciągnięciu odzieży lub włosów.

Podczas smarowania pierwotnego lub uzupełniającego bezwzględnie należy za-

chować czystość, aby żadne obce ciała nie przedostały się poprzez punkty smarowania do maszyny.

- Należy uważać, aby nie przelewać i rozlewać oleju.
- Zetrzeć nadmiarowy i wydostający się smar.
- Unikać kontaktu skóry z olejami i smarami - nosić ubranie ochronne.

W przypadku niektórych smarów, np. łatwopalnych cieczy hydraulicznych, należy przestrzegać specjalnych zasad bezpieczeństwa.

(Zapoznać się z informacjami na opakowaniu i zaleceniami producenta.)

## 2.7 Emisja hałasu

W określonych okolicznościach poziom hałasu w przypadku użycia kilku pomp w jednym pomieszczeniu może być dość znaczny. W zależności od poziomu natężenia dźwięku należy zastosować poniższe środki:

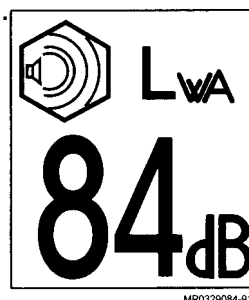
poniżej 70 dB (A): Żadne środki nie są wymagane

powyżej 70 dB (A): Osoby przebywające stale w pomieszczeniu muszą nosić środki ochrony słuchu.

powyżej 85 dB (A): Pomieszczenie o niebezpiecznie wysokim poziomie hałasu! Przy każdym wejściu musi znajdować się tabliczka ostrzegawcza, informująca, że wchodząc do pomieszczenia należy zawsze używać środków ochrony słuchu.

Zmierzony poziom ciśnienia akustycznego urządzenia.

Wszystkie dostarczone przez producenta mobilne pompy M300 / T300 wyposażone w silnik zostały poddane kontroli poziomu hałasu zgodnie z dyrektywą 200/14/WE.



Przykładowa naklejka

## 2.8 Użytkowanie pomp w obszarach zagrożonych wybuchem

W przypadku zastosowania w strefach zagrożonych wybuchem bądź tłoczenia palnych cieczy należy sprawdzić, czy zgodnie z deklaracją zgodności w rozumieniu dyrektywy 94/9/WE (ATEX) urządzenie nadaje się do przewidzianego zastosowania.

Przy montażu pomp należy bezwzględnie przestrzegać rozdziałów „Wyrównanie potencjałów / Uziemienie” oraz „Odstęp na wypadek drgań”.

Uziemienie pompy przez śrubę uziemiającą lub przewodzące węże należy podłączyć przed ustawieniem pompy w strefie zagrożonej wybuchem.

Wszystkie podłączone przewody rurowe, podzespoły i węże muszą być przewodzące elektrycznie (rezystancja upływowa < 1 MΩm; rezystancja powierzchniowa < 1 GΩm).

## 3.0 Zasady montażu i stosowania

### 3.1 Instrukcja montażu głowic pompy perystaltycznej

W przypadku montażu pompy perystaltycznej ELRO M300 bez napędu muszą zostać spełnione następujące warunki mające na celu zapewnienie bezpieczeństwa osób oraz umożliwienie prawidłowego połączenia z innymi podzespołami w kompletną maszynę.

1. Przed zainstalowaniem pompy na kątowniku rurowym w pokrywie pompy należy zamontować dołączony zawór odpowietrzający (rys. 12, nr części 1012).
2. Głowicę pompy pamiętając o właściwym kierunku zasysania oraz obrotów (patrz nalepka) przykręcić do powierzchni podstawy. Pompę wolno użytkować wyłącznie w pozycji pionowej, tj. przyłącza ssawne i tłoczne ustawione do góry.
3. Maks. prędkość obrotowa napędu  $n_{\max} = 2800 \text{ min}^{-1}$   
Min. moment napędowy  $M_{\min} = 7 \text{ Nm}$   
Max. moment napędowy  $M_{\max} = 116 \text{ Nm}$

### 3.2 Przed rozpoczęciem użytkowania

Zastosowanie jest dozwolone wyłącznie przez wykwalifikowane osoby z uwzględnieniem zasad bezpieczeństwa (patrz rozdz. 2).

Przed uruchomieniem należy sprawdzić, czy pompa oraz zespół napędowy są z nienagannym stanie technicznym. Pompę wolno użytkować wyłącznie w pozycji pionowej, tj. przyłącza ssawne i tłoczne ustawione do góry. Przewody rurowe należy doprowadzić w taki sposób, aby ciężar przewodu nie był przenoszony na pompę.

2. Pompa jest dostarczana w stanie gotowym do pracy  
W celu zapobieżeniu nagrzewania na skutek tarcia oraz ochrony węża perystaltycznego pompę standardowo napełnia

się olejem silikonowym M 350 lub na życzenie również gliceryną, DAB10; 99,9%, temperatura zapłonu 400 °C. Na użycie innych cieczy smarujących należy uzyskać zgodę producenta pompy.

Wymagane ilości podane są w rozdz. 5.6.



Zagrożenie!

**Przed rozpoczęciem użytkowania pompy perystaltycznej należy upewnić się, czy tłoczne medium w przypadku uszkodzenia węża w kontakcie ze smarem glicerynowym lub silikonowym nie wywoła reakcji chemicznej.**

3. Sprawdzić umiejscowienie pompy, aby upewnić się, że wysokość zasysania i ciśnienie tłoczenia nie zostały przekroczone.

### 3.2.1 Przewód ssawny pompy

1. Jeżeli tłoczona ciecz zawiera cząstki stałe o rozmiarze powyżej 8 mm, należy zastosować w takim przypadku filtr np. płaska ssawka lub kosz ssawny. Filtr należy regularnie sprawdzać i w razie potrzeby oczyścić.

### 3.3 Ustawienie

Pompę należy ustawić na równym podłożu o odpowiedniej nośności w stosunku do ciężaru pompy.



Ostrożnie!

**Ponieważ jest to pompa wyporowa po stronie tłocznej nie może znajdować się żadna zamknięta armatura odcinająca. Nie wolno instalować elementów zmniejszających przekrój lub niestabilnych pod względem kształtu węży, które mogą doprowadzić do zatkania systemu przewodów.**

Do podłączenia węży służą umieszczone na pompie szybkozłącza typu Kamlock o rozmiarze DN 50 (złącze męskie). Złącze



współpracujące to szybkozłącza typu Kamlock o rozmiarze DN 50 (złącze żeńskie) z gwintem zewnętrznym 2". Zalecanym jest użycie 2" kolanek 90° zapobiegających zafalowaniu węzłów ssawnych oraz tłocznych. Na kolankach rurowych klient może zainstalować standardowe złącza, np.

- złącza strażackie C (system Storz) (DIN 14307),
- złącza śrubowe DN 50 (DIN 11851) lub
- złącza cysternowe VK lub MK 50 (DIN 28450).

Wszystkie elementy przyłączy są seryjnie dostępne w wykonaniu z materiałów takich jak:

aluminium (AlMgSi), mosiądz czerwony (stop miedzi z cynkiem), tworzywo sztuczne przewodzące elektrycznie (PP), stal szlachetna (1.4571).

Pompy z napędem silnikiem elektrycznym są fabrycznie wyposażone w stycznik silnikowy oraz wtyczkę urządzenia.

Wymagany przewód podłączeniowy musi posiadać odpowiednie gniazdo.



**Montaż i połączenia elektryczne mogą być wykonane wyłącznie przez wykwalifikowanego elektryka.**



**Pompy z silnikiem spalinowym uruchamiać stosując się do instrukcji producenta silnika (patrz rozdział Załączniki).**

### 3.4 Odstęp na wypadek drgań

Ustawiając pompę należy zapewnić odpowiedni odstęp wynoszący co najmniej 10 cm pomiędzy pompą i pozostałymi elementami, za wyjątkiem przyłączy.

### 3.5 Wyrównanie potencjału / uziemienie

W przypadku możliwości powstawania ładunków elektrostatycznych lub w przypadku użycia w strefach zagrożonych wybuchem pompy i akcesoria muszą zostać uziemione lub podłączone do układu wyrównania potencjałów.

## 4.0 Instrukcja eksploatacji

---

### 4.1 Przed uruchomieniem

Sprawdzić:

- czy pompę zamontowano i podłączono w prawidłowy sposób.
- czy kierunek obrotów pompy jest prawidłowy. Kierunek obrotów wirnika pompy „zgodnie z ruchem wskazówek zegara” (patrząc od strony pokrywy głowicy pompy). Kierunek obrotów został oznaczony strzałką umieszczoną na obudowie pompy.
- czy w strefach zagrożonych wybuchem nie jest stosowana pompa bez ochrony przeciwwybuchowej.
- czy wąż perystaltyczny pompy jest odpowiedni do tłoczonego medium.
- czy pompa jest w odpowiedni sposób uziemiona w celu zapobieżenia wyładowaniom elektrostatycznym.

### 4.2 Uruchomienie

Pompę wolno użytkować wyłącznie w pozycji pionowej z króćcami ssawnymi i tłocznymi skierowanymi do góry.

Zamontowany na obudowie pompy wakuometr wskazuje podciśnienie po stronie ssącej. Po chwili pracy wakuometr powinien wskazywać podciśnienie.

Podciśnienie na wakuometrze pozostaje w związku z wymaganą wysokością zasysania oraz tłoczonym medium. Aby uzyskać maks. wydajność tłoczenia wakuometr powinien wskazywać przynajmniej -0,7 bar. Taką wartość można uzyskać poprzez ustawienie pompy w większej odległości i tym samym wydłużenie węża ssawnego.

Jeżeli pompa nie uzyskuje podciśnienia

należy sprawdzić szczelność pompy oraz złączy (patrz rozdział Konserwacja i Zakłócenia w pracy).

Sprawdzić smarowanie układu napędowego.

Upewnić się, że wszystkie zabezpieczenia są zamontowane i sprawne.

**Uwaga!**

**Złączy typu Kamlock nie wolno używać bez zabezpieczeń (dodatkowe sworznie blokujące lub pierścienie typu o-ring).**



**Pomp perystaltycznych pod żadnym pozorem nie wolno załączać, gdy zawory odcinające są zamknięte.**

Zespół napędowy należy uruchomić zgodnie z opisem zamieszczonym w oddzielnej instrukcji eksploatacji.

### 4.3 Wyłączanie z eksploatacji

**Uwaga!**

**Należy przestrzegać zasad bezpieczeństwa podanych rozdziale 2 niniejszej instrukcji oraz stosować się do instrukcji eksploatacji zespołów napędowych z rozdziału „Załączniki“.**

Procedura wyłączania pompy w celu konserwacji, instalacji lub czyszczenia może być wykonana wyłącznie przez uprawnione i wykwalifikowane osoby.

1. Wyłączyć zasilanie elektryczne lub dany napęd i zabezpieczyć przed przypadkowym włączeniem.
2. Zamknąć zawory odcinające przewodów ssawnych i tłocznych.
3. Zredukować do zera ciśnienie w przewodach ssawnych i tłocznych.



Ciecze pod ciśnieniem mogą spowodować poważne obrażenia.

Należy zachować ostrożność podczas odłączania przyłączy ciśnieniowych; nosić odzież ochronną.

Należy zachować szczególną ostrożność podczas obchodzenia się z niebezpiecznymi cieczami.

W razie kontaktu z tego rodzaju substancjami należy natychmiast zgłosić się do lekarza.

4. Ostrożnie odkręcić przyłącza ssawne i tłoczne. Układy mogą być nadal pod ciśnieniem bądź napięciem.
5. Odłączyć przewód ssawny i tłoczny od pompy i zdemontować przewód płuczący (jeśli występuje).

Jeżeli podczas przeglądu zostaną stwierdzone ślady zużycia pompy, należy wymienić odpowiednie części.

## 5.0 Konserwacja

**Uwaga!**

Podczas wszelkich prac konserwacyjnych należy bezwzględnie stosować się do zasad bezpieczeństwa podanych w rozdziale 2!



Przed przystąpieniem do prac pompę należy zabrać z ewentualnej strefy zagrożonej wybuchem do bezpiecznej strefy roboczej.



Nie wolno prowadzić prac na pompie w strefie Ex.

**Wszystkie przewody i złącza śrubowe należy regularnie sprawdzać pod kątem szczelności oraz widocznych na zewnątrz uszkodzeń! Uszkodzenia należy niezwłocznie usunąć!**

Użytkowanie pomp perystaltycznych M300/T300 wymaga zastosowania szczególnych środków bezpieczeństwa oraz przeprowadzenia dokładnej konserwacji i po każdym użyciu!

Przypominamy o obowiązku przestrzegania przepisów dotyczących kontroli i użytkowania zgodnie z rozporządzeniem w sprawie substancji niebezpiecznych oraz rozporządzeniem w sprawie bezpieczeństwa pracy.

Przed przystąpieniem do prac konserwacyjnych pompę należy wyłączyć i odłączyć od źródła zasilania.

Ogólna konserwacja obejmuje kontrolę wzrokową przez specjalistę. Należy przy tym zwrócić uwagę na uszkodzone lub zniszczone przez tłoczone medium podzespoły, poluzowane elementy połączeniowe oraz przyłącza elektryczne!

- Wtyk sieciowy urządzenia oraz kabel połączeniowy należy sprawdzić pod kątem osadzenia oraz uszkodzeń.
- Uszkodzone kable oraz wtyki sieciowe

urządzenia wolno wymieniać jedynie producentowi.

- Poluzowane połączenia należy dokręcić a uszkodzone podzespoły wymienić (oznaczenie patrz wykaz części zamiennych).
- Skorodowane elementy należy naprawić.
- Należy pamiętać, by wypłukać pompę do czysta i całkowicie opróżnić z tłoczonoego medium (patrz rozdział 4.3: Wyłączenie z eksploatacji).

Zalecamy użytkownikom prowadzenie dziennika eksploatacji pompy perystaltycznej w oparciu o który można ustalić ilość godzin przepracowanych przez pompę i wąż perystaltyczny.

W ramach ogólnej konserwacji należy sprawdzić, czy ze względów bezpieczeństwa (patrz instrukcja konserwacji) wąż perystaltyczny wymaga wymiany.

Należy bezwzględnie przestrzegać przepisów w sprawie zapobiegania wypadkom (BHP).

## Zestaw części zamiennych

Obejmuje następujące pozycje:

- 1 x wąż perystaltyczny M 300 połączony z
- 2 x króciec przyłączeniowy
- 1 x litr silikonu lub gliceryny
- 1 x zestaw pierścieni typu o-ring (1 x o-ring pokrywy pompy i 2 x o-ring króćców przyłączeniowych)

Opis	Ilość	Nr kat.	
Materiał węża	Środek smarowy		
<b>Króciec przyłączeniowy ALUMINIUM</b>			
Nitryl - NBR	Silikon	1 zestaw	ESK-M-ABS
Nitryl - NBR	Gliceryna	1 zestaw	ESK-M-ABG
Hypalon - CSM	Silikon	1 zestaw	ESK-M-ACS
Hypalon - CSM	Gliceryna	1 zestaw	ESK-M-ACG
Guma naturalna - NR	Silikon	1 zestaw	ESK-M-ANS
Guma naturalna - NR	Gliceryna	1 zestaw	ESK-M-ANG
<b>Króciec przyłączeniowy POLIPROPYLEN</b>			
Nitryl - NBR	Silikon	1 zestaw	ESK-M-KBS
Nitryl - NBR	Gliceryna	1 zestaw	ESK-M-KBG
Hypalon - CSM	Silikon	1 zestaw	ESK-M-KCS
Hypalon - CSM	Gliceryna	1 zestaw	ESK-M-KCG
Guma naturalna - NR	Silikon	1 zestaw	ESK-M-KNS
Guma naturalna - NR	Gliceryna	1 zestaw	ESK-M-KNG
<b>Króciec przyłączeniowy BRĄZ</b>			
Nitryl - NBR	Silikon	1 zestaw	ESK-M-RBS
Nitryl - NBR	Gliceryna	1 zestaw	ESK-M-RBG
Hypalon - CSM	Silikon	1 zestaw	ESK-M-RCS
Hypalon - CSM	Gliceryna	1 zestaw	ESK-M-RCG
Guma naturalna - NR	Silikon	1 zestaw	ESK-M-RNS
Guma naturalna - NR	Gliceryna	1 zestaw	ESK-M-RNG
<b>Króciec przyłączeniowy STAL SZLACHETNA</b>			
Nitryl - NBR	Silikon	1 zestaw	ESK-M-SBS
Nitryl - NBR	Gliceryna	1 zestaw	ESK-M-SBG
Hypalon - CSM	Silikon	1 zestaw	ESK-M-SCS
Hypalon - CSM	Gliceryna	1 zestaw	ESK-M-SCG
Guma naturalna - NR	Silikon	1 zestaw	ESK-M-SNS
Guma naturalna - NR	Gliceryna	1 zestaw	ESK-M-SNG



**Przed przystąpieniem do prac konserwacyjnych pompy z napędem elektrycznym należy wyłączyć i odłączyć od źródła zasilania!**



Ostrzeżenie!

**W przypadku pomp z silnikiem spalinowym po wyłączeniu należy wyciągnąć końcówkę przewodu świecy zapłonowej.**



Ostrożnie!

**Niebezpieczeństwo sparcenia środkiem żrącym!**  
Jeżeli pompa jest używana do tłoczenia cieczy agresywnych, żrących lub toksycznych, wówczas przed otwarciem obudowy pompę należy przepłukać odpowiednim środkiem neutralizującym.



Ostrożnie!

**Niebezpieczeństwo poparzenia!**  
Zależnie od warunków roboczych obudowa pompy może nagrzewać się do wysokich temperatur. Dlatego przed dotknięciem pompy należy ją wyłączyć i odczekać aż ostygnie.

## 5.1 Czyszczenie

### Zasadniczo obowiązuje zasada:

W miarę możliwości należy stosować przede wszystkim czyszczenie mechaniczne, a dopiero w drugiej kolejności chemiczne środki pomocnicze.



**Pompy przeznaczone do zastosowań w strefach zagrożonych wybuchem należy utrzymywać w stanie wolnym od zanieczyszczeń pyłem.**

Po każdym użyciu pompę można przechowywać tylko po całkowitym opróżnieniu i wyczyszczeniu węża perystaltycznego. Wąż pompy można wyczyścić przy użyciu odpowiednich kul czyszczących lub kawałków tkaniny.



Ostrożnie!

**Podczas prac z rozpuszczalnikami oraz środkami czyszczącymi należy zawsze używać odzieży ochronnej.**

Obudowa, żeberka chłodzące, otwory i pokry-

wy często pełnią dodatkowe funkcje takie, jak chłodzenie, izolowanie, tłumienie hałasu, osłona przeciwbryzgowa itd.

Nagromadzenie brudu może wpływać negatywnie na niektóre z powyższych właściwości.

Poniżej kilka wskazówek stanowiących pomoc w usuwaniu zanieczyszczeń:

- Trudne do usunięcia, zaschnięte zanieczyszczenia można zdrapać lub usunąć szczotką.
- Mniejsze zanieczyszczenia, takie jak warstwy kurzu i drobne nieczystości można zetrzeć, usunąć za pomocą odkurzacza lub zmieść szczotką lub miotłą.



Ostrożnie!

**Niebezpieczeństwo obrażeń!**  
Luźne zabrudzenia nie mogą przedostać się do obracających się części, gdyż grozi to ich odrzuceniem z dużą siłą.

**Nieprzestrzeganie niniejszego ostrzeżenia może skutkować obrażeniami ciała lub poważnymi szkodami rzeczowymi.**

**Nie dotykać pompy lub przewodów rurowych. Niebezpieczeństwo poparzenia.**



Ostrożnie!

**Podczas prac z użyciem chemikaliów należy nosić odzież ochronną.**

**Zawsze dokładnie spłukać.**

**W zakresie przechowywania lub usuwania substancji chemicznych należy przestrzegać obowiązujących przepisów.**

## 5.2 Wymiana węża perystaltycznego (patrz również rys. 10-13, strona 25)

Pompy perystaltyczne mogą być wyposażone w wężę wykonane z różnych materiałów, zależnie od zastosowania.

Dostępne są następujące materiały:

### Kod kolorowy

Guma naturalna (NR)	żółty
Kauczuk nitylowy (NBR)	czerwony
Hypalon (CSM)	czarny

Przed zamontowaniem nowego węża należy upewnić się, że materiał węża jest odpowiedni do danego typu zastosowania (patrz załącznik: (Materiały węzów perystaltycznych). Jeżeli uszkodzenie węża nie jest efektem normalnego mechanicznego zużycia lecz wynikiem reakcji chemicznych, wówczas należy zastosować inny materiał.

1. Wąż pompy opróżnić do samego końca, w tym celu pompę przechylić na bok stroną tłoczną skierowaną do dołu.
2. Urządzenie ustawić w taki sposób, by pokrywa pompy była skierowana do przodu.
3. Podstawić naczynie do spuszczenia cieczy smarującej.
4. Poluzować cztery nakrętki (nr części 1016, rys. 8) na pokrywie pompy i wykręcić. Zdjąć podkładki.
5. Ostrożnie zdjąć pokrywę pompy i spuścić do naczynia ciecz smarującą.

#### Uwaga!

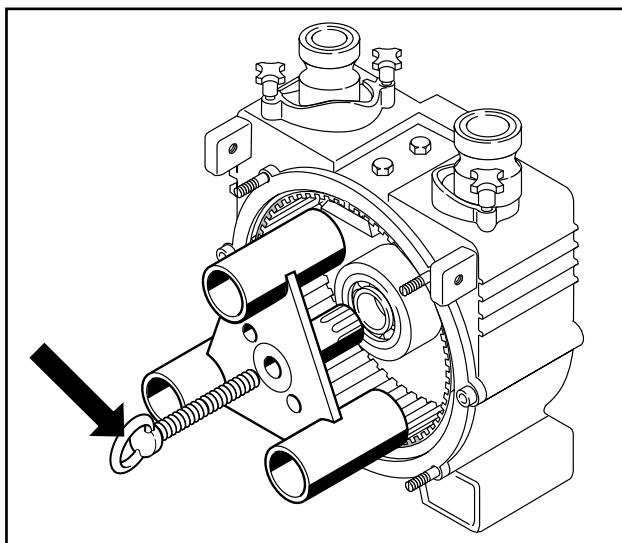
**Jeżeli wąż perystaltyczny jest uszkodzony dochodzi do pomieszania tłocznej cieczy ze smarującą. W takim przypadku należy wyczyścić wnętrze oraz pokrywę pompy. Po wymianie węża należy napełnić pompę na nowo cieczą smarującą.**

6. Wykręcić śrubę mocującą wirnika (części 1018, rys. 8). Wyciągnąć wirnik wykorzystując w razie potrzeby otwory M 10 oraz śrubę mocującą (rys. 10).

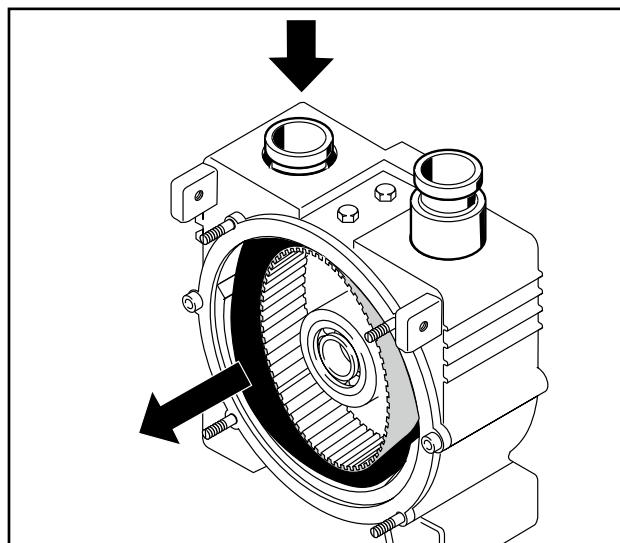
7. Poluzować obie obejmy mocujące wąż perystaltyczny i zdjąć. (rys. 11).
8. Wąż perystaltyczny wciągnąć po stronie tłocznej do obudowy, następnie wciągnąć po stronie ssawnej i wyjąć (rys. 12 i rys.13).
9. Króćce przyłączeniowe należy przymocować do węża za pomocą zaciskarki. Zamiast klamry zaciskowej mogą zostać dostarczone również specjalne obejmy węzowe. Wąż należy nasunąć na króciec w taki sposób, aby jego koniec przylegał do króćca równomiernie na całym obwodzie. Wąż zostaje zaciśnięty na króćcu za pomocą obejmy węzowej.

Aby uzyskać maksymalną siłę zacisku, taśmę obejmy należy założyć i dociągnąć podwójnie, tzn. dwuwarstwowo wokół węża. Taśma po zamontowaniu musi znajdować się równolegle do zakończenia węża, jedna strona pętli (zamek) musi zamykać na równi z końcem węża. Należy pamiętać, by na wężu pętle obu zacisków króćców znajdowały się po tej samej stronie. Na pompie króćce należy zamontować w taki sposób, aby pętle znajdowały się zawsze po stronie węża zwróconej do wirnika.

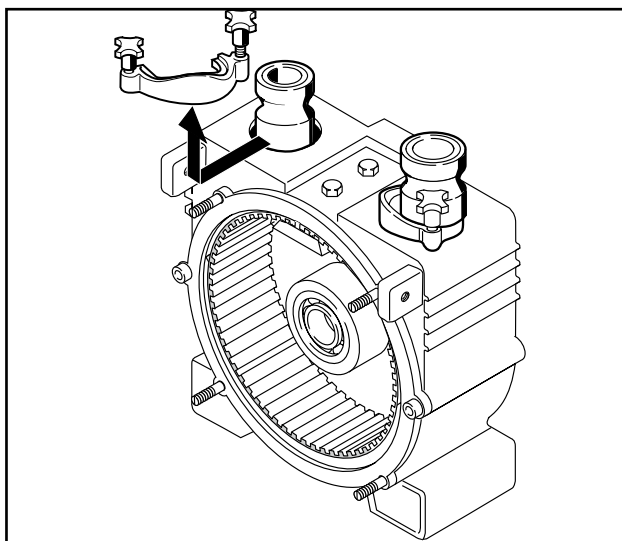
**Dokładne informacje na temat prawidłowego użycia zaciskarki można znaleźć w instrukcji obsługi przyrządu.**



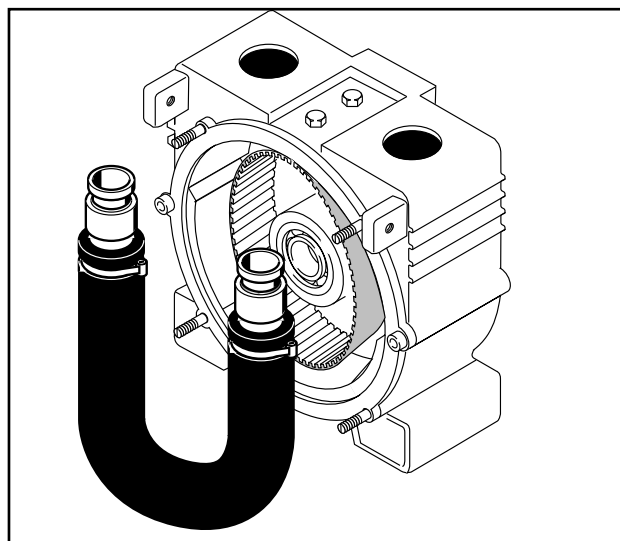
Rys. 10 Demontaż wirnika



Rys. 12 Demontaż węża perystaltycznego



Rys. 11 Demontaż obejm mocujących



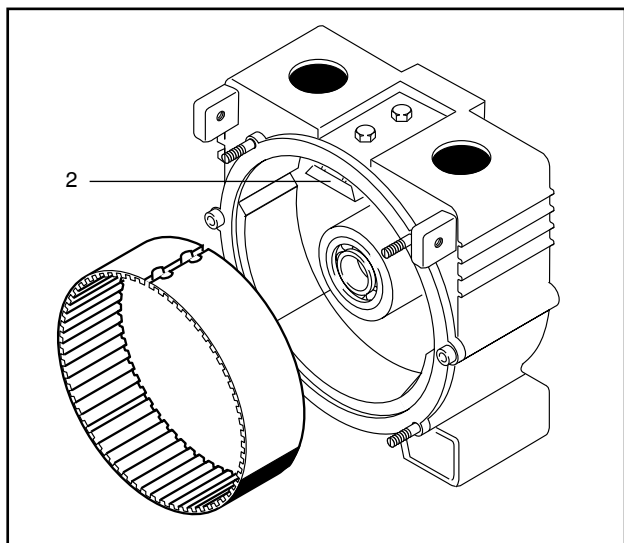
Rys. 13 Demontaż węża perystaltycznego

10. Na oba króćce przyłączeniowe nasunąć o-ringi.
11. Zamontować nowy wąż perystaltyczny w obudowie.
12. Urządzenie ustawić w taki sposób, by głowica pompy była skierowana do góry. Obudowę napęczyć 1-2 litrami cieczy smarującej. Założyć z powrotem pokrywę pompy z nowym o-ringiem i zamocować za pomocą podkładek U-kształtnych i nakrętek.



**O-ringi na końcach węzów muszą zostać prawidłowo osadzone w ich rowkach. Wąż perystaltyczny nie może ulec skręceniu wokół osi podłużnej.**

Założyć obie obejmy mocujące i zamocować. Założyć wirnik i dokręcić. W przypadku utraty cieczy smarującej: uzupełnić odpowiednią ilość. Zamknąć pokrywę pompy i dokręcić nakrętki na krzyż.



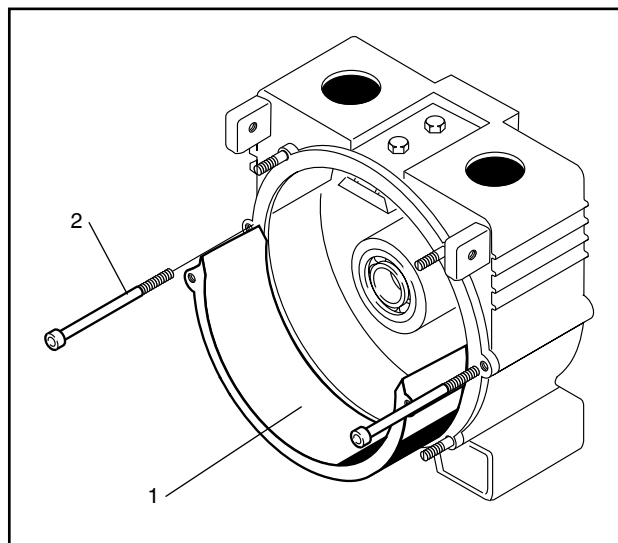
Rys. 14  
1 Separator  
2 Uchwyt separatora

### 5.3 Wymiana separatora

Zamontowany separator służy do wytworzenia podciśnienia w obudowie pompy oraz stanowi osłonę pomiędzy wirnikiem i węzem perystaltycznym. Podczas wymiany węża należy zawsze sprawdzać separator pod kątem ewentualnych uszkodzeń. Kontrolę przeprowadza się przed ponownym zamontowaniem węża. W razie wykrycia uszkodzeń należy go również wymienić.

1. Po zdemontowaniu węża perystaltycznego poluzować obie śruby z łbem sześciokątnym (nr części 1019, rys. 8) znajdujące się na wierzchniej stronie pompy na tyle, by można było wyciągnąć separator z uchwytu.
2. Nowy separator, zazębieniem do wewnątrz, włożyć do uchwytu (rys. 14).

Należy zwrócić przy tym uwagę, by separator przylegał prawidłowo do tylnej ścianki obudowy i stykał się równo.



Rys. 15  
1 Łoże  
2 Śruby łoża

3. Dokręcić ręcznie uchwyt separatora na tyle, aby separator mógł się sam wyrównać.

Dopiero po zamontowaniu pokrywy mocno dokręcić uchwyt separatora.



**Uwaga:**  
**Separator musi prawidłowo przylegać do pokrywy pompy i tylnej ścianki obudowy.**

### 5.4 Wymiana łoża

Podczas wymiany węża należy sprawdzić również łożo pod kątem ewentualnych uszkodzeń.

Jeżeli nastąpi wymiana węża poliuretanowego (PUR) (nie jest już dostępny) na innego typu, wówczas należy wymienić również łożo.

Proszę pamiętać, że łożo występuje w dwóch różnych rozmiarach, tzn. łożo do węża typ PUR jest ok. 5 mm grubsze niż dla pozostałych typów węży.

1. Zdjąć obie boczne blachy (jeżeli występują).



- Wykręcić obie śruby łoża (nr części 1020, rys. 8) i wyjąć łożo z obudowy (rys. 15)



**Przed włożeniem nowego łoża dokładnie wyczyścić obudowę.**

**Konieczn**ie założyć miedziane podkładki uszczelniające na śruby łoża.

## 5.5 Napęd z pasem klinowym

W zależności od wersji do przenoszenia napędu stosowany jest pas klinowy.

Założony pas klinowy został przewidziany do przenoszenia mocy do 3 kW w przypadku pracy ciągłej.

### 5.5.1 Osiowe zabezpieczenie kół pasowych

W celu zapobieżenia poluzowania się śrub bez łoża należy je zabezpieczyć przy użyciu Loctite 243 lub Tuflok 180.

### 5.5.2 Kontrola naprężenia pasa klinowego

Jeżeli naprężenie pasa klinowego osłabnie (pas klinowy daje się ugiąć o więcej niż 1 cm) należy go naprężyć.

- Odkręcić obie boczne blachy na pompie (jeżeli występują).
- Poluzować cztery śruby mocujące na łapie silnika.
- Poluzować nakrętkę na układzie naprężenia pasa i dokręcać śrubę naprężającą aż do uzyskania prawidłowego naprężenia pasa.
- Śrubę naprężającą zablokować z powrotem nakrętką zabezpieczającą.
- Dokręcić śruby mocujące na stopie silnika zwracając uwagę na wzajemne ustawienie kół pasowych.
- Zamontować boczne blachy.

## 5.6 Wymiana oleju, gatunki oleju

### 5.6.1 Obudowa pompy:

Obudowę pompy napełnić 1-2 litrami środka smarnego. Z powodu starzenia się oleju zaleca się jego wymianę w cyklach 3 letnich.

Wymagana ilość zależy od danego typu pompy:

Typ	Wymagana ilość
M5	2 l
M10	1,5 l
M15/M20/M21/T300	1 l

### 5.6.2 Przekładnia:

Obudowa przekładni posiada dożywotnie smarowanie olejem lekkobieżnym w ilości 0,25 litra.

Wymiana oleju jest konieczna wyłącznie w przypadku utraty oleju

### 5.6.3 Gatunki oleju:

Zalecamy stosowanie następujących olejów:

**Pompa:** Silikon EL420-001-BG  
Olej glicerynowy EL430-001-BG

**Przekładnia:** Renolyn CLP100  
Fuchs Europe GmbH

## 5.7 Łożyska wału

Szacowana żywotność łożysk wału wynosi min. 15.000 godzin.

Po tym okresie łożyska należy wymienić.

### 6.0 Części zamienne

---

#### 6.1 Zapas części zamiennych

Ponieważ wielkość zalecanego zapasu części zamiennych zależy od czasu pracy oraz warunków roboczych pompy, należy skontaktować się z producentem lub autoryzowanym dystrybutorem.

#### 6.2 Zamawianie części zamiennych

Składając zamówienie na części zamienne należy podać zawsze następujące dane:

- Typ pompy
- Rok produkcji i numer seryjny
- Nr katalogowy części zamiennej.

Należy także bezwzględnie poinformować o jakichkolwiek późniejszych zmianach materiałów poszczególnych elementów konstrukcyjnych pompy. Części zamienne oraz ich numery katalogowe można znaleźć na wykazach części zamiennych. Wykazy są dostępne pod adresem [www.cranchempharma.com](http://www.cranchempharma.com).

#### **Odpowiedzialność w przypadku stosowania nieoryginalnych części zamiennych:**

Montaż i/lub zastosowanie nieoryginalnych części zamiennych lub elementów wyposażenia może mieć negatywny wpływ na właściwości konstrukcyjne pompy perystaltycznej oraz jej działanie. Wyklucza się jakąkolwiek odpowiedzialność i gwarancję za szkody spowodowane zastosowaniem nieoryginalnych części zamiennych oraz osprzętu pompy oraz powstałe na skutek tłoczenia niewłaściwego medium.

## 7.0 Zakłócenia w pracy

Usterka	Możliwa przyczyna	Sposób usunięcia
Pompa nie tłoczy	<p>Zamknięte zawory po stronie ssawnej i tłocznej</p> <p>Nieprawidłowy kierunek obrotów</p> <p>Zatkany przewód ssawny</p> <p>Nieszczelne miejsce w przewodzie ssawnym (zasysanie powietrza)</p> <p>Zbyt duża wysokość zasysania</p> <p>Brak napięcia roboczego</p>	<p>Otworzyć zawór</p> <p>Zmienić kierunek obrotów, Sprawdzić przewód zasilania (fazy)</p> <p>Usunąć zator</p> <p>Zlokalizować nieszczelność i usunąć</p> <p>Zmienić ustawienie pompy</p> <p>Zapewnić zasilanie elektryczne</p>
Pompa traci zdolność zasysania lub wydajność tłoczenia zbyt niska	<p>Zbyt wysokie przeciwciśnienie</p> <p>Nieszczelne miejsce w przewodzie ssawnym</p> <p>Za niska prędkość obrotowa</p> <p>Zatkany przewód ssawny</p> <p>Niewystarczające ciśnienie ssania</p> <p>Zużyte części pompy</p> <p>Otwarty zawór dozujący</p> <p>Za mało cieczy smarującej w pompie</p>	<p>Zmienić ustawienie pompy, w razie potrzeby zastosować węże o innym przekroju</p> <p>Zlokalizować i usunąć nieszczelność</p> <p>Sprawdzić prędkość obrotową i okablowanie</p> <p>Usunąć przeszkodę</p> <p>Zmienić ustawienie pompy</p> <p>Wymienić części</p> <p>Zamknąć zawór dozujący</p> <p>Uzupełnić ciecz smarującą</p>
Pompa powoduje hałas	<p>Zużyta pompa lub uszkodzona</p>	<p>Sprawdzić i w razie potrzeby wymienić uszkodzone części</p>
Napęd się przegrzewa lub jest przeciążony	<p>Nagrzewanie się silników elektrycznych do pewnego stopnia jest normalnym zjawiskiem</p> <p>Za wysokie ciśnienie tłoczenia</p>	<p>Dla bezpieczeństwa sprawdzić pobór prądu</p> <p>Zmienić ustawienie pompy</p>

<b>Usterka</b>	<b>Możliwa przyczyna</b>	<b>Sposób usunięcia</b>
Pompa traci zdolność zasysania	Nieszczelność przewodu ssawnego  Za duża wysokość zasysania lub powietrze lub gaz w cieczy  Zużyta pompa  Za niska prędkość obrotowa	Zlokalizować i uszczelnić  Zwiększyć ciśnienie ssania, odgazować ciecz  Sprawdzić, w razie potrzeby wymienić części  Zwiększyć prędkość obrotową
Pompa powoduje hałas	Kawitacja  Pompa zużyta lub uszkodzona  Powietrze lub gaz w cieczy  Substancje stałe w cieczy	Zwiększyć ciśnienie ssania  Sprawdzić i w razie potrzeby wymienić uszkodzone części  Odgazować ciecz  Zainstalować osadnik zanieczyszczeń w przewodzie ssawnym
Napęd się przegrzewa lub jest przeciążony	Nagrzewanie się silników elektrycznych do pewnego stopnia jest normalnym zjawiskiem  Za wysokie ciśnienie tłoczenia  Lepkość cieczy wyższa od założeń konstrukcyjnych  Za wysoka prędkość obrotowa  Zatarte części pompy lub sklezione tłoczonym medium  Silnik podłączony nieprawidłowo	Dla bezpieczeństwa sprawdzić pobór prądu  Obniżyć ciśnienie, zmienić ustawienie pompy sprawdzić manometr  Zamontować mocniejszy silnik  (w zależności od typu pompy)  Sprawdzić i poluzować, w razie potrzeby wymienić  Sprawdzić podłączenie i w razie potrzeby zmienić

<b>Usterka</b>	<b>Możliwa przyczyna</b>	<b>Sposób usunięcia</b>
Niewystarczająca żywotność węża perystaltycznego	Reakcje chemiczne. Wąż spęczniały lub rozpuszczony	Sprawdzić zgodność chemiczną materiału węża w tabeli odporności chemicznej; w razie potrzeby skontaktować się z autoryzowanym dystrybutorem lub producentem.
	Za wysoka prędkość obrotowa	Zmniejszyć prędkość obrotową (w zależności od typu pompy)
	Za wysokie ciśnienie tłoczenia	Przez zmianę warunków pracy po stronie tłocznej (zredukować ciśnienie) wydłużyć żywotność węża
	Tłoczone medium zawiera stałą frakcję ścierną	Sprawdzić wąż perystaltyczny i w razie potrzeby zmniejszyć prędkość obrotową, w razie potrzeby zmienić materiał węża
	Wyplukiwanie materiału węża perystaltycznego	W razie potrzeby zmniejszyć przepływ wsteczny, zmniejszyć ciśnienie tłoczenia
	Wąż perystaltyczny uszkodzony od strony tłocznej (zatkanie strony tłocznej)	Praca pompy przy zamkniętej armaturze odcinającej
	Wąż perystaltyczny spalony od strony zewnętrznej	Za mało cieczy smarującej lub niewłaściwa ciecz smarująca

**8.0 Załącznik I**

---

Typ	Emisja hałasu	
	[dB]	
	L <sub>pA</sub>	L <sub>WA</sub>
5 E	67	80
7,5 E	67	80
10 E	67	80
10 Ex	67	80
10 EW	71	84
15 E	67	80
15 EX	67	80
15 R	67	80
20 E	67	80
T300 E	67	80
21 E	67	80
21 EX	67	80
15 D	91	104
20DF	91	104
20 D	91	104
20HD	91	104
20 B	83	96
T300 B	83	96
20 H	71	84
20 W	71	84
20 L	101	114

## **9.0 Załącznik II**

---

Należy przestrzegać oddzielnej instrukcji eksploatacji danego zespołu napędowego.

Pompy typoszereg M300:

- Silnik elektryczny
- Silnik elektryczny przeciwwybuchowy
- Silnik spalinowy benzynowy
- Silnik spalinowy Diesel
- Turbina wodna
- Silnik hydrauliczny olejowy
- Silnik pneumatyczny

## Zalecane zastosowania

Elastyczne gumowe materiały węzów perystaltycznych

Nazwa	Właściwości	chemicznie odporny <sup>1</sup>	warunkowo odporny <sup>2</sup>	nie odporny	temperatury stosowania	Zalecane zastosowanie
Kauczuk naturalny NR	materiał naturalny, wysokocząsteczkowy izopren: odporny na zerwanie, elastyczny, odporny na zimno.	rozcieńczone kwasy i ługi, alkohole, ciepła woda.	-	stężone kwasy i ługi, olej mineralny, paliwo.	- 20 do + 80°C	oczyszczalnie ścieków, instalacje uzdatniające.
Hypalon CSM	elastomer, powstały w wyniku polimerizacji chlorosulfonowanego etylenu: odporny na ścieranie, elektr. przewodzący, odporny na chemikalia.	kwasy i ługi, alkohole, farby, środki spieniające, gorąca woda, para do 120°C.	benzyna, benzen, olej opałowy, olej przekładniowy.	-	- 20 do + 80°C	straż pożarna usuwanie substancji niebezpiecznych
Kauczuk nitylowy NBR	kopolimer butadienu i akrylonitrylu: odporny na ścieranie, olejoodpornych	olej mineralny, alkohole, benzyna, nafta świetlna, olej opałowy, olej przekładniowy, woda do 100°C.	-	benzen, kwasy i ługi, estry, rozpuszczalniki.	- 10 do + 80°C	przemysł olejów mineralnych --

<sup>1</sup> Dane dotyczące odporności chemicznej obowiązują dla temperatur tłocznego medium do 20°C.

<sup>2</sup> Warunkowo odporny oznacza: wystarczająco odporny dla objętości przynajmniej do 40 m<sup>3</sup>.

**Prosimy przestrzegać danych dotyczących odporności dla poszczególnych mediów podanych w tabeli odporności. W razie potrzeby należy skontaktować się z autoryzowanym dystrybutorem lub producentem w celu konsultacji i kontroli.**



## **Wskazówka dotycząca oświadczenia o braku zastrzeżeń**

Pragniemy chronić naszych pracowników przed zagrożeniami ze strony skażonych urządzeń i możliwie jak najszybciej przygotować przesyłkę zwrotną.

Z tego powodu prosimy o zrozumienie, że przyjęcie dostawy może odbyć się jedynie pod warunkiem przedłożenia oświadczenia o braku zastrzeżeń wraz z numerem zwrotnym.

W przypadku zwrotu towaru do naszego zakładu w Düsseldorfie przed wysyłką prosimy o kontakt pod numerem telefonu:  
**0049 (211) 5956-218** lub **service@craneflow.com**.

Otrzymają tu Państwo wymagane do przyjęcia zwrotu oświadczenie o braku zastrzeżeń oraz zostanie przydzielony Państwu numer zwrotny.

Następnie należy go umieścić w dobrze widocznym miejscu na opakowaniu.



**Jest to tłumaczenie oryginalnej instrukcji montażu i eksploatacji pomp perystaltycznych ELRO® Pompy perystaltyczne seria M300 / T300.**

**Wersja oryginalna w języku niemieckim jest dostępna pod adresem [www.cranepharm.com](http://www.cranepharm.com)**



**Crane Process Flow Technologies GmbH**

Postfach 11 12 40, D-40512 Düsseldorf  
Heerdter Lohweg 63-71, D-40549 Düsseldorf  
Telefon +49 211 5956-0  
Telefaks +49 211 5956-111  
infoDus@cranecpe.com  
www.elropumps.com  
www.cranecpe.com

Zastrzegamy sobie prawo do wprowadzenia zmian parametrów technicznych.

**CRANE**®