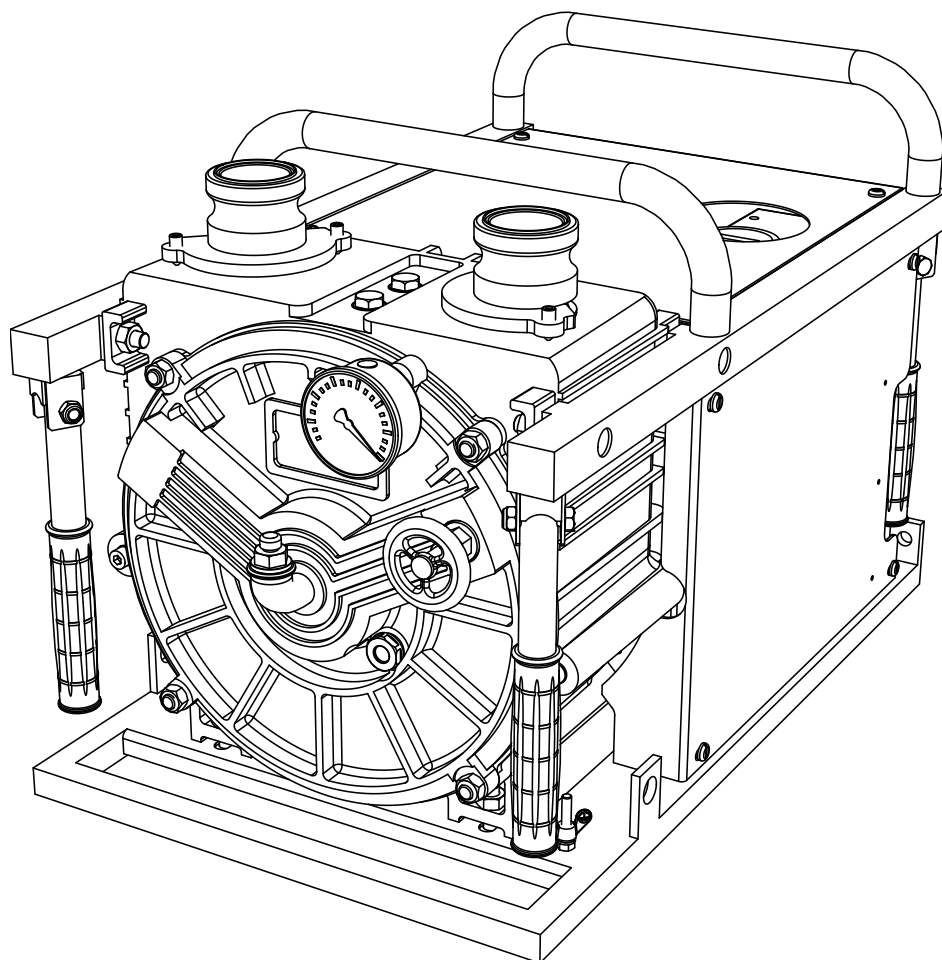


ELRO®

BA-M300-F/10.19

Pompes péristaltiques série M300 série T300

Notice d'utilisation
et de montage
Installation, utilisation
et entretien



CRANE®

www.cranepharmaceutical.com

Ceci est la traduction de la déclaration de conformité originale pour les pompes péristaltiques ELRO des séries M300/T300.



Déclaration de conformité

au sens de la directive relative aux machines 2006/42/CE

Nous déclarons par la présente que les groupes motopompes fabriqués en série

Désignation: Pompe péristaltique ELRO
têtes de pompe péristaltique ELRO avec et
sans châssis de montage

Gamme : M300, T300, T150

Fabricant : Crane Process Flow Technologies GmbH
Heerdter Lohweg 63 - 71
40549 Düsseldorf

Numéro de série : (voir indications de la plaque signalétique)

la version livrée par nous est conformes aux prescription des règlements applicables suivants :

Directives CE : Directive relatives aux machines 2006/42/CE
Directive CEM 2014/30/UE

Normes harmonisées : EN ISO 12100:2011-03, EN ISO 13857:2008-06,
EN 809:2012-10

Monsieur Ralf Rennwanz est chargé de rassembler tous les documents techniques.

Crane Process Flow Technologies GmbH
Heerdter Lohweg 63 - 71
40549 Düsseldorf

Lieu, date : Düsseldorf, 31.10.2019

Signature du fabricant:

A handwritten signature in black ink, appearing to read 'Hans-D. Ptak', written over a horizontal line.

Qualité du signataire : Hans-D. Ptak, gérant



II 2G Ex h IIB T3 Gb

Déclaration de conformité UE

au sens de la directive 2014/34/UE pour les appareils destinés à une utilisation dans des atmosphères explosibles

Le constructeur Crane Process Flow Technologies GmbH,
Heerdter Lohweg 63-71, 40549 Düsseldorf,

déclare que les groupes motopompes fabriqués en série

Désignation : Pompe péristaltique ELRO

Série : M300, moteur et accessoires inclus

Matériaux du tuyau : NBR, CSM, NR
Tous les tuyaux sont conductifs

Raccords : Acier, bronze, PP conducteur

Cadre de base : Cadre d'incendie en acier inoxydable ou acier galvanisé

Amortisseur de pulsations : Acier inoxydable avec membrane en CSM conducteur

Tuyaux d'aspiration et de refoulement : conducteur

Fûts et accessoires d'aspiration : Acier inoxydable

Moteurs : Tous les moteurs sont fournis avec des déclarations de conformité distinctes établies par les sous-traitants

Composants électriques montés : Tous les équipements électriques sont fournis avec des déclarations de conformité distinctes établies par les sous-traitants

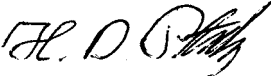
dans la version livrée par nous sont conformes aux dispositions des règlements applicables suivants :

Directive CE : Directive 2014/34/UE relative aux appareils destinés à l'utilisation dans des environnements explosifs.

Procédé d'évaluation de la conformité : Groupe d'appareils II, catégorie 2G, classe d'explosion IIB
classe de température T3, niveau de protection des appareils (EPL) Gb

Normes harmonisées : DIN EN 1127-1:2011-10
DIN EN ISO 80079-36:2016-12
DIN EN ISO 80079-37:2016-12

Lieu, date : Düsseldorf, 26/09/2019

Signature du fabricant : 

Qualité du signataire : Hans-Dieter Ptak, gérant

Sommaire	Page
1.0 Généralités	7
1.1 Garantie	7
1.2 Transport, stockage.....	8
1.3 Principe de fonctionnement.....	8
2.0 Sécurité.....	10
2.1 Généralités.....	10
2.2 Utilisation conforme à l'emploi prévu.....	11
2.2.1 Emploi non conforme	11
2.3 Utilisation de la pompe.....	11
2.4 Transformations et modifications de la pompe	12
2.5 Symboles et consignes de sécurité.....	12
2.6 Travaux d'entretien	12
2.6.1 Informations relatives à la sécurité des équipements électriques.....	13
2.6.2 Informations relatives à la sécurité pour les travaux sur les tuyauteries sous pression.....	14
2.6.3 Consignes et instructions de lubrification	14
2.7 Emission sonore	15
2.8 Utilisation de pompes dans des atmosphères explosibles	15
3.0 Consignes de montage et d'utilisation	16
3.1 Notice de montage pour les têtes de pompe péristaltique	16
3.2 Précautions et vérifications préliminaires au montage	16
3.2.1 Conduite d'aspiration de la pompe.....	16
3.3 Mise en place.....	16
3.4 Liaison équipotentielle / Mise à la terre	17
3.5 Distance des vibrations.....	17
4.0 Notice d'utilisation.....	18
4.1 Précautions et vérifications préliminaires à la mise en service	18
4.2 Mise en service	18
4.3 Mise hors service	18
5.0 Entretien	19
5.1 Nettoyage.....	21
5.2 Remplacement du tuyau de refoulement.....	21
5.3 Remplacement du séparateur.....	24

5.4	Remplacement du matelas absorbeur	24
5.5	Entraînement de la courroie trapézoïdale.....	25
5.5.1	Sécurisation axiale des poulies	25
5.5.2	Contrôle de tension de la courroie trapézoïdale	25
5.6	Vidange d'huile	25
5.6.1	Corps de pompe	25
5.6.2	Réducteur de vitesse	25
5.6.3.	Types d'huile	25
5.7	Palier d'arbre.....	25
6.0	Pièces de rechange.....	26
6.1	Stock de pièces de rechange.....	26
6.2	Commande de pièces de rechange	26
7.0	Perturbations	27
8.0	Annexe I	30
	Emission sonore	30
9.0	Annexe II	31
	Recommandations d'utilisation	32

1.0 Généralités

Les pompes péristaltiques ELRO® M300/T300 sont dimensionnées en tant que pompes conformément au chapitre 1, article 1, alinéa (2), lettre (g), point (ii) de la directive relative aux équipements sous pression et n'est donc pas un équipement sous pression au sens de la directive relative aux équipements sous pression 2014/68/UE.

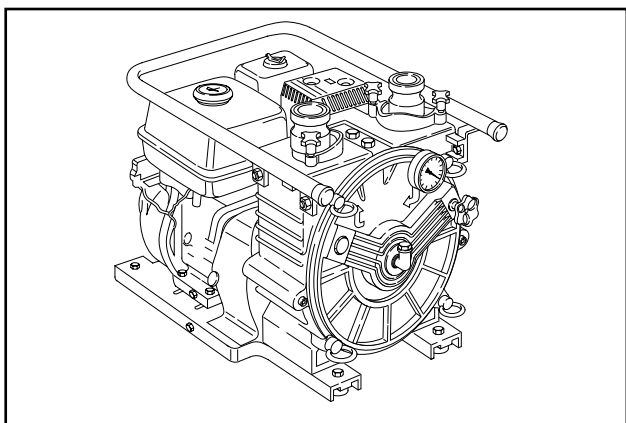


Fig. 1 Exemple de structure d'une pompe péristaltique

La notice suivante concerne uniquement les pompes péristaltiques M300 et T300.



Prudence!

Les pompes étant combinées avec d'autres groupes, tels que des moteurs thermiques et électriques, les notices d'utilisation et d'entretien de ces composants, ainsi que les consignes correspondantes doivent être pris en compte pour une exploitation sûre.

Le présent manuel contient des informations sur l'installation, l'exploitation et l'entretien des pompes péristaltiques ELRO M300 et T300.

Veuillez donc lire attentivement le présent manuel avant la première utilisation et toujours suivre les instructions contenues.



Prudence!

Le personnel chargé des activités sur la pompe ou l'installation doit avoir lu le présent manuel et plus particulièrement le chapitre « Sécurité »

avant le début des travaux. Il sera trop tard pendant les travaux. Ceci est tout particulièrement valable pour les personnes ne travaillant qu'occasionnellement sur la pompe, par ex. pour les travaux d'entretien et de nettoyage.

Chaque pompe est soumise à un contrôle minutieux et à un essai de fonctionnement avant de quitter l'usine.

Veuillez vous rappeler que le fonctionnement correct, la longévité et la fiabilité optimale de la pompe dépendent surtout des facteurs suivants :

- Montage correct
- Mise en service correcte
- Entretien conforme

Veuillez adresser toute demande concernant le service après-vente, les pièces de rechange ou les réparations au fabricant ou au revendeur agréé.

Veuillez toujours indiquer les détails suivants

- Type de pompe
- Numéro de série de la pompe

Ces renseignements peuvent être trouvés sur la plaque signalétique fixée au pied de la pompe.

Lorsque des pompes ou parties de pompe sont envoyées pour réparation ou révision au fabricant ou à un revendeur agréé, l'envoi doit être accompagné d'un certificat attestant que la pompe est exempte de fluide ou de tout autre produit corrosif ou dangereux. (voir p. 37).

1.1 Garantie

Le fonctionnement correct de chaque pompe péristaltique ELRO est vérifié en usine avant son envoi. Le fabricant accorde la garantie de sa marque dans le cadre des conditions de vente et de livraison applicables. Les dommages causés par un non-respect des directives et consignes précitées devront être réparés à charge du client.

1.2 Transport, stockage

Pour éviter des problèmes, il est conseillé, à la réception de la livraison, de :

- contrôler à l'aide du bulletin de livraison si la livraison est correcte et complète,
- vérifier si la notice de la motorisation est jointe pour les pompes à moteur électrique ou thermique, à turbine hydraulique, à moteur hydraulique ou à moteur pneumatique.

Déballer la pompe avec précaution et procéder comme indiqué ci-après :

- Vérifier si l'emballage n'a pas été endommagé pendant le transport.
- Vérifier si la pompe n'a pas été endommagée pendant le transport.
- Retirer la pompe délicatement de son emballage.
- Contrôler la pompe afin d'y déceler des dommages visibles.
- Retirer les bouchons des raccords de la pompe.
- S'assurer que les équipements en option, tels que les joints et conduites de purge, ne sont pas endommagés.



Observer le poids indiqué avant de soulever la pompe. N'utiliser que des engins de levage avec une capacité de charge suffisante.

Ne pas passer sous des charges suspendues.

Attacher l'engin de levage de manière à pouvoir lever la pompe (ou la pompe et son groupe motopropulseur) en toute sécurité (cf. exemple).

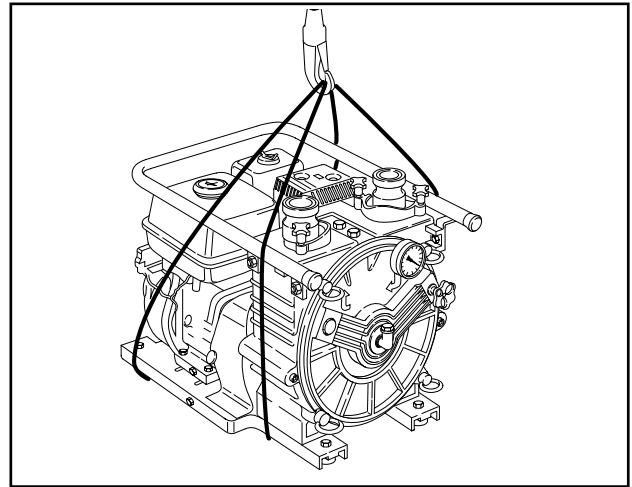


Fig. 2 Mise en place du câble de levage

1.3 Principe de fonctionnement

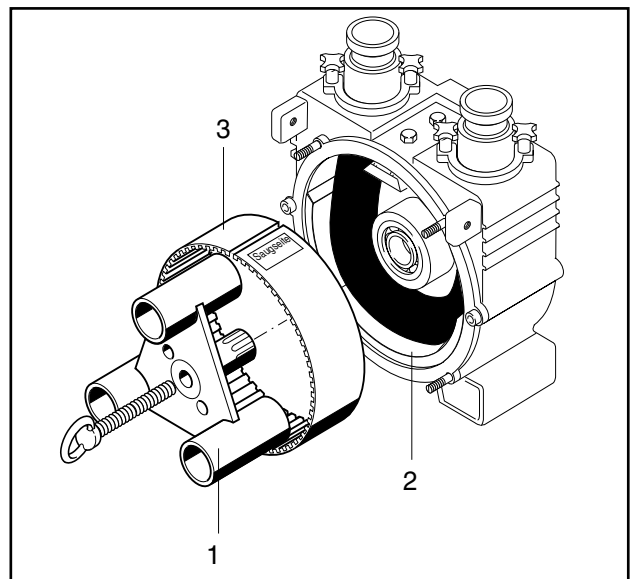


Fig. 3
1 Rotor
2 Matelas absorbteur
3 Séparateur

La capacité d'aspiration de la pompe péristaltique dépend de la force de rappel de votre flexible, aidée par le vide. La conception particulière permet de créer un vide en continu sur le côté d'aspiration de la pompe. Ce vide permet au flexible de reprendre en permanence sa taille initiale. La pompe atteint ainsi un débit maximal.

Le matelas 2 (fig. 3) est un élément en élastomère intégré dans la pompe et dans lequel la compression la plus importante du flexible a lieu.

Le Matelas protège également le corps de la pompe contre tout endommagement causés par des solides en cas de rupture d'un tuyau. Ce Matelas peut aisément être remplacé lorsqu'il est usé.

Le séparateur (pos. 3, fig. 3) permet d'isoler la chambre d'aspiration de l'intérieur de la pompe, mais aussi de préserver le tuyau de refoulement. Celui-ci protège le rotor (pos. 1, fig. 3) contre tout endommagement causé par des produits abrasive ou grossiers en cas de rupture du tuyeau. Le séparateur peut être remplacé en desserrant simplement deux vis.

La pompe est remplie d'env. 1-2 litres d'huile (glycérine ou silicone) utilisé comme lubrifiant et fluide de refroidissement.

Le vacuomètre (fig. 3a) relié à la chambre d'aspiration (pos. 4, fig. 4) n'indique pas seulement la hauteur d'aspiration actuelle de la pompe, mais sert également d'avertisseur en cas de défauts éventuels. Si le vacuomètre n'indique pas de dépression pendant l'utilisation, la pompe doit impérativement être entretenue.

L'entretien peut être effectué sans aucun outil spécial.

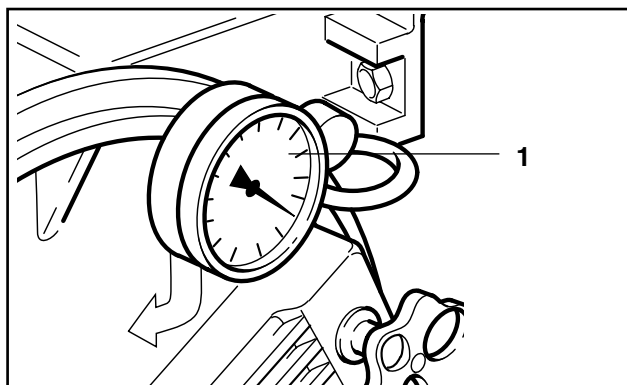


Fig. 3a 1 Vacuomètre

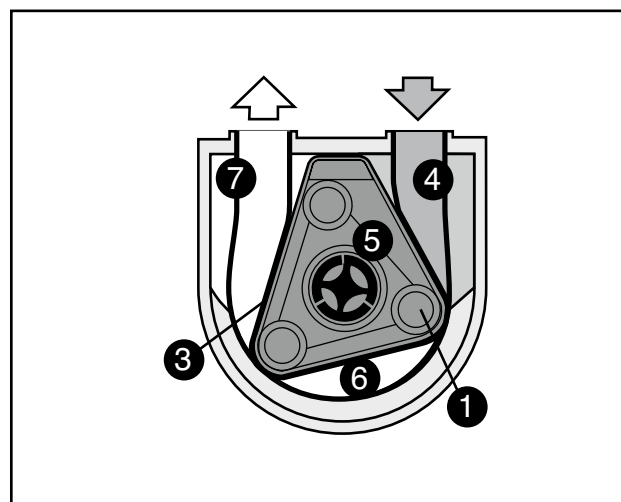


Fig.4 1 Rotor 5 Intérieur de la pompe
3 Séparateur 6 Chambre du tuyau
4 Chambre d'aspiration 7 Chambre de pression

Le rotor 1 tourne dans le séparateur 3 vissé sur le corps. Celui-ci sépare la chambre d'aspiration 4 de l'intérieur 5 de la pompe.

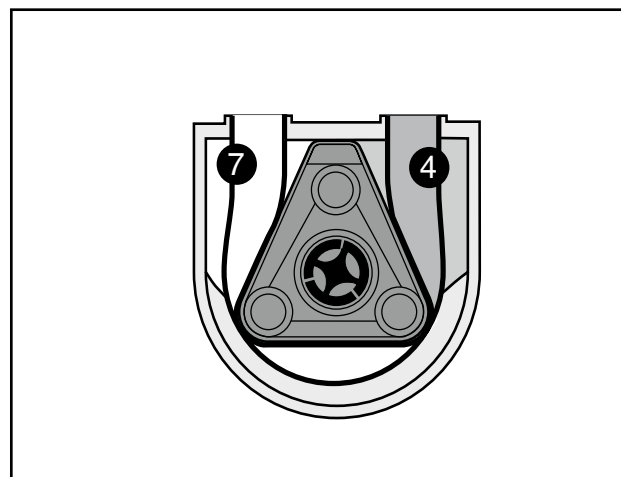


Fig. 5 4 Chambre d'aspiration
7 Chambre de pression

Le tube de guidage du rotor augmente le volume de la chambre d'aspiration (4). Celui-ci réduit en même temps la chambre de pression (7) et expulse l'air chassé vers l'extérieur par un canal dans le couvercle de la pompe.

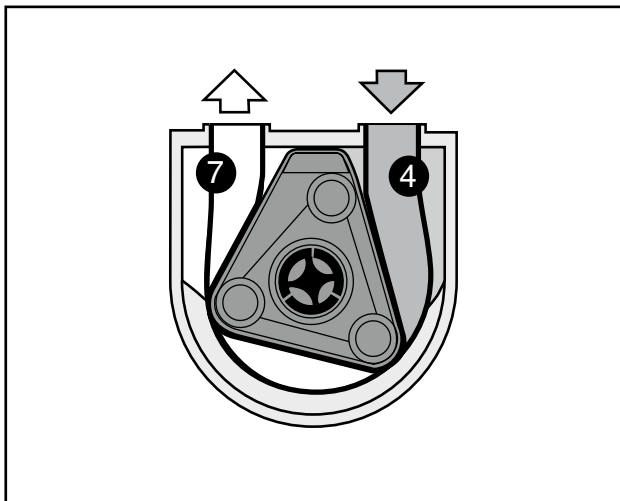


Fig. 6 4 Chambre d'aspiration
7 Chambre de pression

La chambre d'aspiration augmente lorsque le rotor continue de fonctionner. La rotation rapide du rotor génère une dépression permanente jusqu'à - 1 bar (vide).

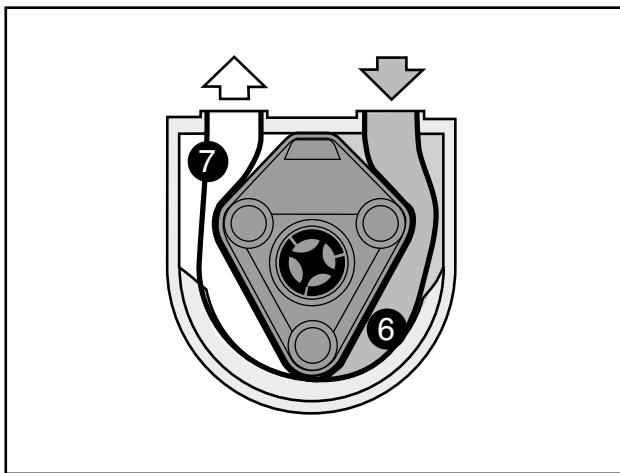


Fig. 7 6 Chambre du tuyau
7 Chambre de pression

Alors que la chambre du tuyau, pos. 6, reste constante, la chambre de pression, pos. 7, est réduite par la rotation du rotor ; il en résulte un phénomène de pompage volumétrique (fig. 7).

2.0 Sécurité

2.1 Généralités

Veiller à ce que l'installation de la pompe soit réalisée conformément aux dispositions de sécurité en vigueur au niveau national. Respecter toujours les règlements de prévention des accidents et décrets d'application concernés.



Le transfert par pompage de fluides appartenant aux groupes d'explosion IIA et IIB est seulement autorisé en plein air ou dans des zones bien ventilées.

Avant de réaliser des travaux d'entretien, respecter les précautions suivantes : si le fluide pompé est une substance dangereuse ou nocive, neutraliser et purger le système.



Prudence!

Risque de brûlure !

En fonction des conditions d'exploitation, la pompe peut atteindre des températures dangereuses en cas de contact. Arrêter et laisser refroidir la pompe avant de la toucher.

- Débrancher le groupe motopropulseur principal de l'alimentation en courant (par ex. retirer la prise).
- Mettre la tête de la pompe hors pression.
- Il est interdit d'utiliser la pompe après ouverture du couvercle de la pompe. Lors du nettoyage manuel de la pompe, s'assurer que toutes les mesures de sécurité nécessaires ont été prises.

Toutes les machines, pompes incluses, mal installées, utilisées avec négligence ou insuffisamment entretenues doivent être considérées comme des sources de danger potentielles.

En cas de non-respect des mesures de sécurité pertinentes, le personnel d'exploitation peut être blessé ou la pompe peut être endommagée.

Dans les installations de pompes équipées de protecteurs, ces derniers doivent être montés correctement avant la remise en service.

En cas de défauts, la pompe doit être arrêtée ou ne pas être mise en service dans le respect de la sécurité et de la fiabilité d'exploitation.

2.2 Utilisation conforme à l'emploi prévu

Les pompes péristaltiques de la gamme M300 et T300 sont conçus pour des utilisations mobiles et de courte durée.



Danger !

Contrôler la capacité de refoulement du produit (point de congélation) avant la mise en service.



Danger !

Ne jamais utiliser les pompes n'étant pas équipées d'une motorisation antidéflagrante dans des atmosphères explosibles.

Températures

La plage de températures ambiantes admissibles va de -20 à +40 °C.

Pompes utilisant de la glycérine comme lubrifiant

Il est interdit de pomper ou de stocker dans la même pièce les produits suivants : substances pouvant réagir violemment ou causer des explosions au contact de la glycérine.

Exemples :

- Hypochlorite de calcium
- Chlore
- Trioxyde de chrome
- Permanganate de potassium
- Peroxyde de sodium
- Pentoxyde de phosphore
- Trioxyde de phosphore
- Acide nitrique
- Acide sulfurique
- Peroxyde d'hydrogène



Danger !

Vérifier avant l'utilisation de la pompe péristaltique qu'aucune réaction chimique ne peut survenir en cas de contact du produit transporté avec les lubrifiants (silicone ou glycérine).



Danger !

Veillez vous assurer si vous changez de substance pompée qu'il ne puisse pas y avoir de réactions chimiques avec les restes du fluide précédent.



En cas de changement de substance pompée des groupes d'explosion IIA et IIB, il est obligatoire pour des raisons de sécurité de monter un nouveau tuyau.



Danger !

Les produits à transporter provoquant des réactions chimiques en cas de contact avec l'aluminium ne peuvent en aucun cas être transportés au moyen de la pompe péristaltique.

2.2.1 Emploi non conforme

La sécurité de fonctionnement de la pompe fournie n'est garantie qu'en cas d'utilisation conforme. Ne dépasser en aucun cas les valeurs limites indiquées dans la fiche technique.

Il est interdit d'utiliser la pompe si la quantité de lubrifiant présente est insuffisante. Les quantités requises se trouvent au chapitre 5.6.



Avertissement !

Température du fluide véhiculé : max. admissible 80°C
Pression de refoulement : max. admissible 2 bar
Pompe péristaltique sans motorisation : Vitesse de rotation de l'arbre de transmission n₂ max. : 2303 min⁻¹



Vitesse de rotation n₂ max. : 1920 min⁻¹ Il est interdit d'utiliser la pompe plus d'une demi-heure sans fluide.

2.3 Utilisation de la pompe

La pompe ne peut être utilisée que par des personnes formées, instruites et chargées de l'utilisation. Les responsabilités doivent être définies et respectées.

Respecter les notices d'utilisation des différentes motorisations au chapitre « Annexe ».

2.4 Transformations et modifications de la pompe

Toute transformation et modification de la pompe est interdite.

Ceci ne concerne pas les petites modifications n'ayant aucun effet sur la sécurité et sur la sécurité d'exploitation ou les mesures visant à augmenter la sécurité. Les équipements de sécurité ne doivent pas être mis hors service, modifiés ou utilisés de manière inappropriée.

2.5 Symboles et consignes de sécurité



Danger !

Signal de danger. Ne pas le respecter peut entraîner immédiatement des blessures graves ou mortelles.



Avertissement !

Mise en garde : Ne pas la respecter peut causer des blessures graves ou mortelles.



Prudence!

Signal de danger. Des manipulations incertaines peuvent causer des blessures ou de gros dégâts au matériel et à l'installation.



Attention - Tension électrique dangereuse. Le contact avec des éléments reliés à une source électrique peut provoquer la mort immédiate. Les portes et couvertures (par ex. capots et couvercles) portant ce panneau ne peuvent être ouvertes que par des « spécialistes et/ou personnes instruites » après la mise hors

circuit préalable de la tension de service (tension d'alimentation, de service ou étrangère).



Sécurité d'exploitation de l'installation en péril !

Le non-respect de cette consigne réduit la fiabilité d'exploitation et peuvent endommager la pompe.

Attention!

Le symbole Attention caractérise toutes les consignes de sécurité du présent manuel d'utilisation renvoyant à des prescriptions, directives ou procédures de travail devant impérativement être respectées.



Risque d'explosion : Donne des instructions pour le maniement de fluides explosifs ou dans une atmosphère explosive.

Dans la suite du présent manuel, ces symboles servent à caractériser les dangers.

2.6 Travaux d'entretien

Seules des personnes qualifiées et mandatées sont autorisées à procéder aux travaux d'entretien. Ceci concerne tout particulièrement les travaux sur les équipements électriques, hydrauliques et pneumatiques.

Tenir les personnes non autorisées éloignées de la pompe.

Les réparations mécaniques et électriques, ainsi que les travaux de remise en état ne pourront être réalisés que par le personnel qualifié. L'exécution correcte doit être réceptionnée par un « contrôleur » qualifié et responsable.

Avant tous travaux de réparation et d'entretien, arrêter et déconnecter l'installation

; la sécuriser contre toute remise en service accidentelle ou non autorisée.

Avant de commencer tous travaux sur les installations et équipements électriques, vérifier si l'installation est bien hors tension.

En outre, la pompe / l'installation doit être sécurisée contre tout rallumage accidentel.

■ Retirer la prise.

L'exploitant (ou son « représentant ») est responsable de l'observation des prescriptions de prévention des accidents applicables au lieu d'utilisation.

N'utiliser que des outils et moyens auxiliaires autorisés et adéquats pour éviter des blessures lors des travaux d'entretien, de réglage et de réparation.

Les fusibles défectueux ne peuvent ni être réparés, ni être pontés et ne peuvent être remplacés que par des fusibles neufs du même type.

Les dispositifs de refroidissement, tels que les fentes de ventilation ou ventilateurs, ne doivent pas être couverts ou mis hors service de manière durable.

Avant les interventions sur les pièces mobiles ou en rotation, immobiliser ces dernières. S'assurer qu'elles ne pourront pas se remettre en mouvement pendant l'intervention.

Ne pas toucher les pièces en rotation et maintenir une distance de sécurité suffisante afin que les cheveux ou vêtements ne se prennent pas dans les pièces en rotation.

Toujours porter des vêtements de protection appropriés, adaptés aux risques.

Ceci s'applique tout particulièrement aux travaux de nettoyage, d'entretien et de réparation. En fonction des travaux à réaliser, les mesures de protection peuvent être garanties, par ex, en portant les vêtements de protection suivants : lunettes de protection, protections

auditives, chaussures de sécurité, gants, etc.

Les vêtements de protection doivent être serrés.

Lorsque, lors des travaux, des produits chimiques, particules métalliques ou poussières peuvent entrer en contact avec le visage, porter une protection intégrale du visage et des lunettes de protection.

Porter des chaussures de sécurité lorsqu'il existe un risque que des objets lourds glissent, basculent ou se détachent et écrasent les pieds.

2.6.1 Informations relatives à la sécurité des équipements électriques

En fonction du modèle, les pompes peuvent être équipées d'équipements électriques auxiliaires (commandes, commandes motorisées).

Il existe des risques sanitaires ou matériels graves en cas de :

■ Retrait non autorisé des couvertures

■ Utilisation non-conforme de la pompe

■ Entretien insuffisant

Avant tous travaux d'installation de ou sur les installations électriques, celles-ci doivent être mises hors tension.

Toujours sécuriser les conduites et raccords sous tension ouverts ou accessibles afin que ceux-ci ne puissent être touchés.

Ne pas utiliser les pièces électriques stockées pendant de longues périodes sans un contrôle préalable de leur isolation.

Les pièces de l'installation ou composants électriques humides peuvent également être sous tension alors qu'ils ne le seraient pas s'ils étaient secs.

Avant de toucher un composant électrique

humide ou mouillé, mesurer tout d'abord si les pièces pouvant être touchées sont sous tension.

Ne jamais essayer d'enfoncer des objets dans les ouvertures de la pompe ou dans les auxiliaires. Ceci peut provoquer des courts-circuits et des décharges électriques dangereux pour la santé et la vie.

2.6.2 Informations de sécurité relatives aux travaux sur les tuyauteries sous pression

Avant d'effectuer des travaux sur les conduites sous pression, éliminer impérativement la pression.

- Fermer les vannes d'arrêt.
- Purger les conduites.



Prudence!

Attention lors de la recherche de fuites sur les circuits sous pression. Les fluides ou l'air sous pression peuvent traverser les vêtements et la peau.

Attention lors du desserrage ou du remplacement de conduites sous pression ; si les conduites sont inversées, un dysfonctionnement pourra en résulter.

Attention lors de la manipulation de liquides dangereux (corrosifs, nocifs).

- Toujours porter des vêtements de protection personnelle (par ex. des gants, des lunettes, des vêtements épais).
- Consulter immédiatement un médecin en cas de contact avec la peau, d'inhalation de vapeurs toxiques ou de projection dans les yeux.

2.6.3 Consignes et instructions de lubrification

Seules les personnes autorisées peuvent procéder aux travaux de lubrification. L'exécution conforme doit être réceptionnée par un « contrôleur » qualifié.

Tous les travaux sur les machines ou appareils ou à leur proximité ne peuvent pas être réalisés par des personnes non autorisées.

Ne pas mettre les lubrifiants et huiles en contact avec des flammes nues ou des pièces incandescentes.

Lors de tous travaux sur les modules et composants (par ex. les moteurs et mécanismes de commande), respecter également les prescriptions et consignes de graissage spécifiques (cf. chapitre « Annexe »).

En principe, l'installation doit être arrêtée, débranchée et sécurisée contre toute mise en service accidentelle ou non autorisée avant tous travaux de graissage.

(Exception : travaux de lubrification devant expressément être exécutés lors du fonctionnement de l'installation).

N'utiliser que des outils et moyens auxiliaires autorisés et adéquats pour éviter des blessures lors des travaux de lubrification.

Avant tous travaux sur des pièces en rotation ou mobiles, s'assurer que celles-ci sont à l'arrêt et ne peuvent pas se mettre en mouvement pendant les travaux.

Ne pas toucher les pièces en rotation et maintenir une distance de sécurité suffisante afin que les cheveux ou vêtements ne se prennent pas dans les pièces en rotation.

Avant le premier remplissage, lors de tous graissages ultérieurs ou en cas de changement de lubrifiant, une propreté absolue

doit être garantie afin qu'aucune impureté ne peuvent pénétrer dans le point de graissage.

- Eviter tout débordement ou déversement d'huile.
- Essuyer la graisse superflue ou déversée.
- Eviter tout contact de la peau avec les huiles et graisses – Porter des vêtements de protection.

Pour certains lubrifiants, par ex. des huiles hydrauliques extrêmement inflammables, les prescriptions de sécurité valables pour ces produits doivent être respectées.

(Voir indications sur l'emballage et indications du fabricant).

2.7 Emission sonore

Dans certaines circonstances, les émissions de bruit peuvent être importantes dans une pièce abritant plusieurs pompes. En fonction du niveau de pression acoustique, prendre les précautions suivantes :

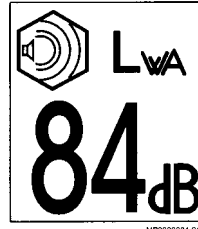
Inférieur à 70 dB (A) : aucune mesure particulière.

Supérieur à 70 dB (A) : les personnes qui se trouvent dans le local en permanence, doivent porter une protection auditive.

Supérieur à 85 dB (A) : Local trop bruyant ! Chaque accès doit comporter un avertissement qui informe le personnel qu'il faut porter en tout cas une protection auditive pour entrer dans le local.

Niveau de pression acoustique mesuré, voir Annexe.

Toutes les pompes mobiles M300 / T300 à moteur fournies par le fabricant ont été soumises à une mesure des émissions de bruit, conformément à la directive CE 200/14/CE.



par ex. modèle d'autocollant

2.8 Utilisation de pompes dans des zones à atmosphère explosible

En cas d'utilisation dans des atmosphères explosibles ou pour le transport de fluides inflammables, vérifier si l'appareil est conçu pour le domaine d'utilisation prévu dans la déclaration de conformité au sens de la directive 94/9 CE (ATEX).

Observer impérativement les chapitres « Liaison équipotentielle / Mise à la terre » et « Distance des vibrations » lors de l'installation des pompes.

La mise à la terre de la pompe au moyen d'une vis de mise à la terre ou des flexibles d'évacuation doit se faire avant de placer la pompe dans une atmosphère explosible.

Les tuyauteries, composants et flexibles raccordés doivent être des conducteurs électriques (résistance transversale spécifique <1 méga ohm par mètre; résistance de surface <1 giga ohm par mètre).

3.0 Consignes de montage et d'utilisation

3.1 Notice de montage pour les têtes de pompe péristaltique

Les conditions suivantes doivent être remplies lors du montage d'une pompe péristaltique ELRO M300 sans motorisation, et ce, de sorte que celle-ci puisse être assemblée correctement avec d'autres pièces afin de former une machine complète, sans nuire à la sécurité et à la santé de personnes :

1. Avant le montage de la pompe, monter une soupape d'évacuation (fig. 12, pièce n° 1012) sur le tube soudé du couvercle de la pompe.
2. Visser la tête de la pompe sur son support en tenant compte du côté d'aspiration indiqué et du sens de rotation (cf. autocollant). La pompe ne peut être utilisée que lorsqu'elle est droite, raccords d'aspiration et de refoulement orientés vers le haut.
3. Vitesse motrice max. $n_{max} = 2800 \text{min}^{-1}$
Couple moteur min. $M_{min} = 7 \text{Nm}$
Couple moteur max. $M_{max} = 116 \text{Nm}$

3.2 Précautions et vérifications préliminaires au montage

L'utilisation ne peut être effectuée que par du personnel qualifié, dans le respect des consignes de sécurité (cf. chapitre 2).

1. Avant la mise en service, vérifier si la pompe et le groupe motopropulseur sont en parfait état. La pompe ne peut être utilisée que lorsqu'elle est droite, raccords d'aspiration et de refoulement orientés vers le haut. Les tuyauteries doivent être placées de sorte que leur poids ne pèse pas sur la pompe.
2. La pompe est fournie prête à l'emploi. Afin d'éviter le développement de chaleur

de friction et de préserver le tuyau de refoulement, la pompe est remplie, de série, avec de l'huile de silicone M 350 ou, sur demande, avec de la glycérine, DAB10, 99,9%, d'une température d'inflammation de 400°C. Aucun autre liquide de lubrification n'a été homologué par le fabricant.

Les quantités requises se trouvent au chapitre 5.6.



Danger !

Avant d'utiliser la pompe péristaltique, vérifier si le fluide à refouler ne peut causer aucune réaction chimique avec la glycérine ou le silicone utilisés comme lubrifiant, en cas de défaut éventuel du tuyau.

3. Afin de ne pas dépasser les hauteurs d'aspiration et de refoulement, la position de la pompe doit être contrôlée.

3.2.1 Conduite d'aspiration de la pompe

1. Lorsque le liquide à refouler contient des solides de plus de 8 mm, utiliser un filtre, par ex. un caisson aspirant ou une crepine d'aspiration. Le filtre doit être contrôlé en permanence et, le cas échéant, nettoyé.

3.3 Mise en place

Le groupe motopompe doit être placé sur des fondations horizontales supportant le poids de la pompe.



Prudence!

S'agissant d'une pompe volumétrique, s'assurer qu'aucun obturateur fermé n'est monté du côté de refoulement. Aucun élément réduisant la section ou tuyau dont la forme n'est pas stable et pouvant entraîner un engorgement des tuyauteries ne doit être utilisé.

Des raccords rapides Camlock NW 50 (mâle) sont utilisés comme raccords de tuyau sur la pompe. Des raccords Camlock NW 50 (fe-

melle) d'un filetage extérieur 2" doivent être prévus sur l'autre côté. Il est recommandé de poursuivre avec un coude de 2" à 90° de chaque côté pour éviter de tordre les flexibles d'aspiration et de refoulement. Les raccords les plus courants chez les clients peuvent être utilisés sur les coudes, par ex.

- raccords « pompier »C (système Storz) (DIN 14307),
- raccords vissés DN 50 (DIN 11851) ou
- raccords « citerne »VK ou MK 50 (DIN 28450).

Toutes les pièces de raccord peuvent être fournies, de série, dans les matériaux suivants : aluminium (AlMgSi), laiton rouge (alliage de cuivre et de zinc), plastique (PP), acier inoxydable (1.4571).

Les pompes dotées d'un moteur électrique sont équipées en usine de disjoncteurs-protecteurs et de socles connecteurs.

La ligne de raccordement nécessaire doit être dotée d'une prise adéquate.



Tous les travaux de raccordement électrique ne peuvent être réalisés que par des électriciens spécialisés.



Les pompes dotées d'un moteur thermique ne peuvent être mises en service que dans le respect de la notice d'utilisation du fabricant du moteur (cf. chapitre « Annexe »).

3.4 Distance des vibrations

Lors du montage, respecter une distance de 10 cm au minimum entre la pompe et d'autres composants, à l'exception des raccords.

3.5 Liaison équipotentielle / Mise à la terre

Les pompes et accessoires doivent toujours être mis à la terre ou pourvus d'une liaison équipotentielle en cas de formation éventuelle de charges électrostatiques et en cas d'utilisation dans des atmosphères explosibles.

4.0 Notice d'utilisation

4.1 Précautions et vérifications préliminaires à la mise en service

Vérifier :

- si la pompe est correctement montée et raccordée.
- si le sens de rotation de la pompe est correct. Le sens de rotation est vers la « droite », dans le sens des aiguilles d'une montre (Vue du couvercle de la pompe). Une flèche sur le corps de la pompe indique le sens de rotation.
- si la pompe n'étant pas équipée d'une motorisation antidéflagrante n'est en aucun cas utilisée dans une atmosphère explosible.
- si le tuyau de la pompe est adapté au produit à véhiculer.
- si la pompe est mise à la terre afin d'éviter les décharges électrostatiques.

4.2 Mise en service

La pompe ne peut être utilisée que lorsqu'elle est à plat, raccords d'aspiration et de refoulement vers le haut.

Un vacuomètre monté sur le corps de la pompe indique la dépression sur le côté d'aspiration. Le vacuomètre doit indiquer une dépression après avoir fonctionné brièvement.

La dépression sur le vacuomètre dépend de la hauteur d'aspiration requise et du liquide à refouler. Le vacuomètre doit afficher au moins - 0,7 bar afin d'atteindre le débit maximum. Ceci est possible en éloignant la pompe et en rallongeant le tuyau d'aspiration.

Si aucune dépression ne s'affiche, l'étanchéité de la pompe et des raccords doit être

contrôlée (cf. chapitre « Entretien » et « Perturbations »).

Contrôler la lubrification du moteur si version thermique.

S'assurer que tous les dispositifs de protection sont installés et prêts à fonctionner.

Attention!

Les raccords Camlock ne doivent pas être utilisés sans sécurité (broche d'arrêt et élastique caoutchouc supplémentaire).



La pompe péristaltique ne doit en aucun cas être utilisée contre si la vanne d'arrêt du refoulement est fermée.

Mettre le moteur en service conformément aux instructions de la notice d'utilisation séparée.

4.3 Mise hors service

Attention!

Respecter toujours les consignes de sécurité du chapitre 2 de la présente notice, ainsi que les notices d'utilisation des moteurs, au chapitre « Annexe ».

La mise hors service de la pompe, que ce soit pour des travaux d'entretien, de montage ou de nettoyage, ne peut être effectuée que par du personnel compétent, en charge de ces travaux.

1. Eteindre l'alimentation en courant électrique ou la motorisation correspondante et la sécuriser contre tout rallumage accidentel.
2. Fermer les vannes d'arrêt des conduites d'aspiration et de refoulement.
3. Dépressuriser les conduites d'aspiration et de refoulement.



Les fuites de liquides sous pression peuvent causer de graves blessures.

Attention lors du desserrage des raccords sous pression ! Porter des vêtements de protection !

Une attention particulière est de mise lors de la manipulation de fluides dangereux.

Consulter immédiatement un médecin en cas de contact avec de telles substances.

4. Desserrer les raccords d'aspiration et de refoulement avec précaution. Dans certaines circonstances, le système peut encore être sous pression ou sous tension.
5. Débrancher les conduites d'aspiration et de refoulement de la pompe et démonter la conduite de purge (si existante).

Si des traces d'usure sont visibles lors du contrôle de la pompe, les pièces concernées doivent être remplacées.

5.0 Entretien

Attention!

Respecter les consignes de sécurité du chapitre 2 lors de tous travaux d'entretien !



Avant de commencer les travaux sur la pompe, celle-ci doit être déplacée d'une zone à atmosphère explosible vers une zone de travail.



Ne jamais travailler sur les pompes dans des zones présentant des risques d'explosion.

Vérifier régulièrement l'étanchéité et l'état de toutes les tuyauteries et raccords ! Réparer immédiatement les détériorations !

L'emploi de pompes péristaltiques M300/T300 implique des procédures de sécurité spécifiques et un entretien fiable après chaque utilisation !

Nous attirons expressément votre attention sur les consignes de fonctionnement et de mise à l'essai selon l'ordonnance allemande sur les substances dangereuses (GefStoffV) et sur celle relative à la sécurité d'exploitation (BetRSichV).

Avant le début de travaux d'entretien, la pompe doit absolument être éteinte et débranchée de l'alimentation électrique.

L'entretien général comprend un contrôle visuel par une personne qualifiée. A cette occasion, il faut prendre garde aux éléments endommagés ou détériorés par les fluides véhiculés, au desserrage des pièces d'assemblage et aux raccordements électriques !

- Contrôler la bonne tenue et la non détérioration de la prise et du câble de raccordement.
- Les câbles et les fiches de contact défectueux peuvent seulement être remplacés par le fabricant.
- Les connexions desserrées doivent être réparées et les éléments endommagés doivent être remplacés (désignation voir liste des pièces de rechange)
- Les éléments attaqués par la corrosion doivent être réparés.
- Veiller à ce que la pompe soit rincée proprement et à ce que tous les restes de fluides soient évacués (voir chapitre 4.3: Mise hors service).

Pompes péristaltiques ELRO® série M300 / T300

Nous recommandons à l'exploitant de documenter la mise en service et l'utilisation de la pompe péristaltique, afin de justifier des heures de service de la pompe et du tuyau de refoulement.

Vérifier, dans le cadre de l'entretien général, si le tuyau de la pompe doit être remplacé pour des raisons de sécurité (voir manuel d'entretien).

Nous attirons expressément votre attention sur les prescriptions de prévention des accidents (UVV).

Kit de pièces de rechange

Contient les positions suivantes :

- 1 x Tuyau de refoulement M 300 raccordé à
- 2 x Raccords
- 1 x litre de silicone ou glycérine
- 1 x set de joints torique (contenant 1 x joint torique pour le couvercle de la pompe et 2 x joints toriques pour les raccords)

Description		Quantité	Réf. art.
Matériau du tuyau	Lubrifiant		
Raccords ALUMINIUM			
Nitrile - NBR	Silicone	1 set	ESK-M-ABS
Nitrile - NBR	Glycérine	1 set	ESK-M-ABG
Hypalon - CSM	Silicone	1 set	ESK-M-ACS
Hypalon - CSM	Glycérine	1 set	ESK-M-ACG
Caoutchouc naturel - NR	Silicone	1 set	ESK-M-ANS
Caoutchouc naturel - NR	Glycérine	1 set	ESK-M-ANG
Raccords POLYPROPYLENE			
Nitrile - NBR	Silicone	1 set	ESK-M-KBS
Nitrile - NBR	Glycérine	1 set	ESK-M-KBG
Hypalon - CSM	Silicone	1 set	ESK-M-KCS
Hypalon - CSM	Glycérine	1 set	ESK-M-KCG
Caoutchouc naturel - NR	Silicone	1 set	ESK-M-KNS
Caoutchouc naturel - NR	Glycérine	1 set	ESK-M-KNG
Raccords BRONZE			
Nitrile - NBR	Silicone	1 set	ESK-M-RBS
Nitrile - NBR	Glycérine	1 set	ESK-M-RBG
Hypalon - CSM	Silicone	1 set	ESK-M-RCS
Hypalon - CSM	Glycérine	1 set	ESK-M-RCG
Caoutchouc naturel - NR	Silicone	1 set	ESK-M-RNS
Caoutchouc naturel - NR	Glycérine	1 set	ESK-M-RNG
Raccords ACIER INOXYDABLE			
Nitrile - NBR	Silicone	1 set	ESK-M-SBS
Nitrile - NBR	Glycérine	1 set	ESK-M-SBG
Hypalon - CSM	Silicone	1 set	ESK-M-SCS
Hypalon - CSM	Glycérine	1 set	ESK-M-SCG
Caoutchouc naturel - NR	Silicone	1 set	ESK-M-SNS
Caoutchouc naturel - NR	Glycérine	1 set	ESK-M-SNG



Avant le début de travaux d'entretien, les pompes à entraînement électrique doivent en principe être éteintes et débranchées de l'alimentation électrique !



Avertissement !

Le capuchon de bougie doit être retiré après l'arrêt des pompes à moteur thermique.



Prudence!

Risque de brûlures causées par l'acide !

En cas d'utilisation de produits agressifs, corrosifs ou toxiques, la pompe doit être rincée au moyen d'un produit neutre avant l'ouverture du carter de la pompe.



Prudence!

Risque de brûlure ! En fonction des conditions d'exploitation, la pompe peut atteindre des températures dangereuses en cas de contact. Arrêter et laisser refroidir la pompe avant de la toucher.

5.1 Nettoyage

Règles fondamentales :

Si possible, préférer les moyens de nettoyage mécaniques à l'utilisation de produits chimiques.



Les pompes prévues pour une utilisation dans des zones à atmosphère explosible doivent absolument être protégées contre les dépôts de poussière.

Après chaque utilisation, la pompe ne doit être stockée qu'avec un tuyau entièrement vidé et nettoyé. Ceci peut être réalisé en utilisant des balles de nettoyage pour tuyaux ou de petits chiffons.



Prudence!

Toujours porter des vêtements de protection pour travailler avec des solvants et produits de nettoyage.

Outre leur effet protecteur, les carters, ailettes de refroidissement, orifices et capots des

composants remplissent souvent des fonctions complémentaires, comme le refroidissement, l'isolation, l'insonorisation, la protection contre les projections, etc.

Certaines de ses caractéristiques peuvent être considérablement réduites ou totalement annulées par des dépôts d'impuretés.

Voici quelques pistes pour éliminer les impuretés :

- Racler, gratter ou brosser – par ex. – les saletés tenaces.
- Essuyer, aspirer, épousseter ou balayer – par ex. – les impuretés légères, telles que les couches de poussière ou les dépôts légers.



Prudence!

Risque de blessures !

Les saletés détachées ne doivent pas entrer en contact avec les pièces en rotation afin d'éviter toute projection.

Il existe des risques de blessures ou de dommages matériels en cas de non-respect.

Ne pas toucher la pompe ou les tuyauteries. Risques de brûlure !



Prudence!

Toujours porter les vêtements de protection personnelle lors de la manipulation de substances chimiques.

Toujours rincer soigneusement.

Manipuler toujours les dépôts et dégagements de produits chimiques conformément aux dispositions en vigueur.

5.2 Remplacement du tuyau (cf. également fig. 10-13, page 25)

Les pompes péristaltiques peuvent être équipées de tuyaux dans différents matériaux en fonction des utilisations.

Les matériaux disponibles sont les suivants:

Codage en couleur

Caoutchouc naturel (NR)	jaune
Caoutchouc nitrile (NBR)	rouge
Hypalon (CSM)	noir

Avant de monter un nouveau tuyau, vérifier si la qualité du tuyau disponible est adaptée à l'utilisation prévue. (cf. Annexe : matériaux des tuyaux). Si les dommages aux tuyaux de la pompe ne sont pas dus à l'usure mécanique normale, mais à des attaques chimiques, il faut, le cas échéant, utiliser un matériau d'une qualité différente pour le tuyau.

1. Vider intégralement le tuyau de la pompe en plaçant la pompe sur le côté, côté d'aspiration vers le bas.
2. Placer l'appareil de sorte que le couvercle de la pompe soit tourné vers l'avant.
3. Placer une cuve sous la pompe pour collecter le liquide de lubrification.
4. Desserrer les quatre écrous (pièce n° 1016, fig. 8) du couvercle de la pompe et le dévisser. Retirer les rondelles en U.
5. Retirer délicatement le couvercle de la pompe et laisser s'écouler le liquide dans la cuve.

Attention! **Du liquide de refoulement et de lubrification se mélange lorsque le tuyau est endommagé. Le corps et le couvercle de la pompe doivent alors être nettoyés. Du liquide de lubrification doit être ajouté après avoir remplacé le tuyau.**

6. Dévisser la vis de blocage du rotor (pièce n° 1018, fig. 8). Le cas échéant,

repousser le rotor en utilisant les trous de démontage M 10 et la vis de blocage (fig. 10).

7. Desserrer et retirer les deux pinces de fixation du tuyau (fig. 11).
8. Retirer le tuyau dans le boîtier sur le côté sous pression, puis retirer le côté d'aspiration et l'enlever (fig. 12 et 13).
9. Les raccords doivent être fixés au tuyau au moyen d'un appareil de serrage. Des colliers de serrage spéciaux peuvent également être fournis à la place du collier standard. Le tuyau doit être enfoncé sur le raccord jusqu'en butée.

Le sertissage d'un raccord se fait au moyen d'un collier de serrage.

Une fois le montage fini, la bande doit reposer parallèlement à l'extrémité du tuyau ; un côté de la boucle (fermeture) doit affleurer avec l'extrémité du tuyau. Veiller à ce que les deux sertissages des raccords d'un tuyau se trouvent du même côté. Monter les raccords de sorte que les boucles se trouvent toujours sur le côté du tuyau opposé au rotor.

D'autres remarques relatives à une utilisation correcte de l'appareil de serrage sont reprises dans la notice d'utilisation correspondante.

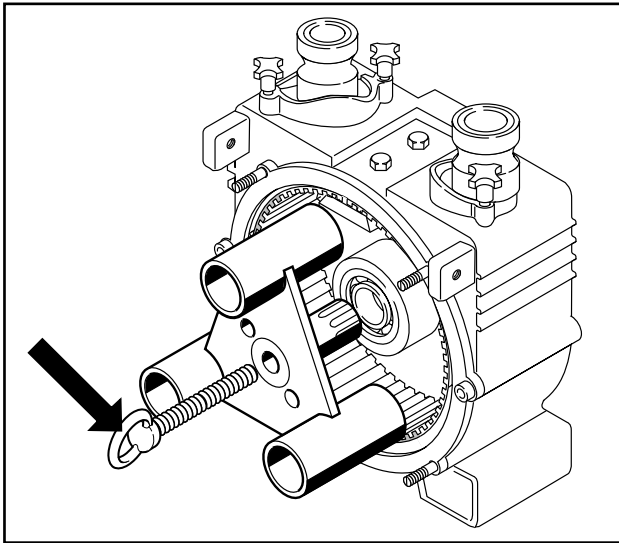


Fig. 10 – Démontage du rotor

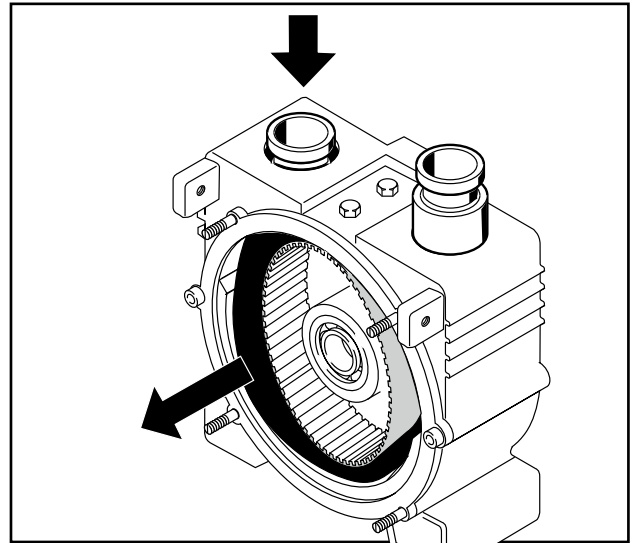


Fig. 12 – Démontage du tuyau

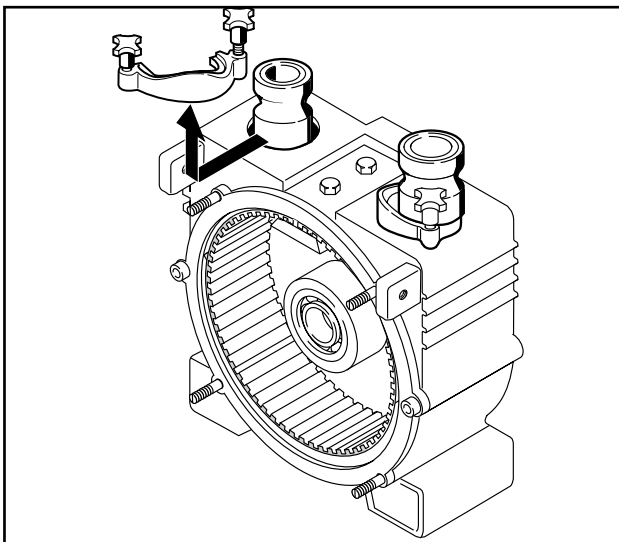


Fig. 11 – Démontage des demi-brides

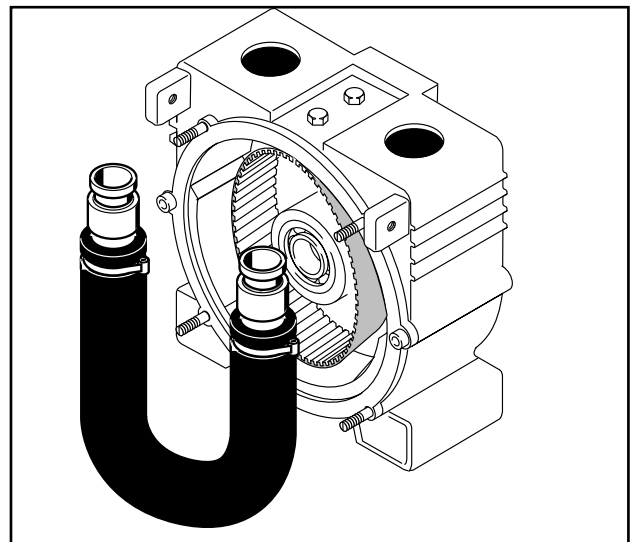


Fig. 13 – Démontage du tuyau

10. Placer les joints toriques sur les deux raccords.
11. Monter un nouveau tuyau dans le corps de pompe.
12. Placer le groupe de sorte que la tête de la pompe soit tournée vers le haut. Ajouter 1 à 23 litres de liquide de lubrification. Remettre le couvercle de la pompe en place avec un nouveau joint torique et fixer au moyen de rondelles en U et d'écrous.



Les joints toriques aux extrémités des tuyaux doivent reposer correctement dans leur rainure. Le tuyau ne doit pas être tordu sur son axe longitudinal.

Mettre les deux demi-brides en place et serrer. Mettre le rotor en place et le fixer. En cas de fuite de liquide de lubrification : ajouter la quantité de liquide correspondante. Fermer le couvercle de la pompe et serrer les écrous en quinconce.

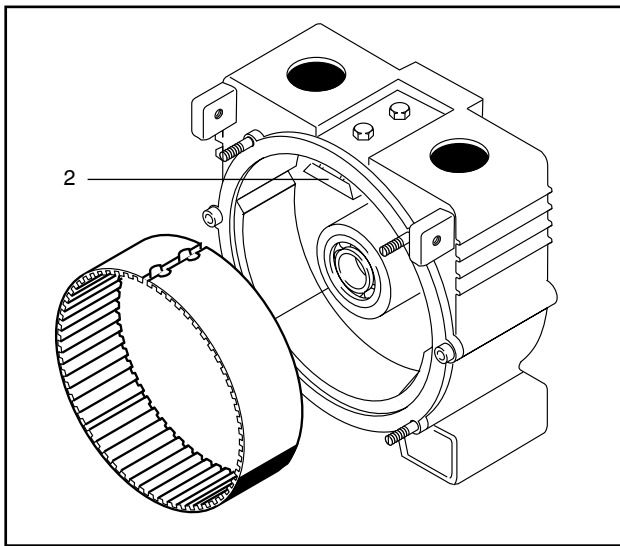


Fig. 14
 1 Séparateur
 2 Support du séparateur

5.3 Remplacement du séparateur

Le séparateur intégré sert à générer une dépression dans le corps de la pompe et forme une couche de protection entre le rotor et le tuyau de refoulement. La présence d'éventuels dommages sur le séparateur doit être contrôlée lors du remplacement du tuyau. Ce contrôle doit être effectué avant de remonter le tuyau. Celui-ci doit également être remplacé lorsqu'il est endommagé.

1. Une fois le tuyau démonté, desserrer les deux vis hexagonales (pièce n° 1019, fig. 8) sur la face supérieure de la pompe jusqu'à ce que le séparateur puisse être retiré de son support.
2. Placer le nouveau séparateur, engrènement vers l'intérieur, dans le sabot (fig. 14).

Veiller ici à ce que le séparateur repose proprement sur la paroi du corps de la pompe.

3. Serrer le support du séparateur à la main jusqu'à ce que le séparateur puisse s'aligner de lui-même.

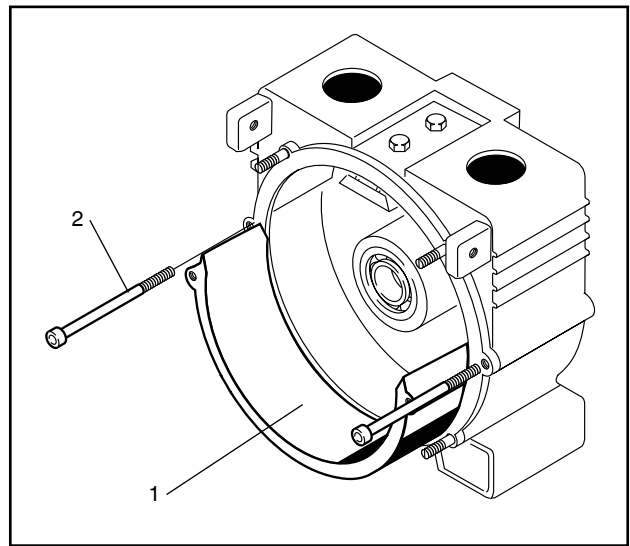


Fig. 15
 1 Matelas absorbeur
 2 Vis de fixation du matelas

Ne serrer définitivement le support du séparateur qu'après le montage du couvercle de la pompe.



Important !

Le séparateur doit reposer parfaitement sur le fond et le couvercle de la pompe.

5.4 Remplacement du matelas

La présence de dommages sur le matelas doit également être contrôlée lors du remplacement du tuyau.

Si un tuyau en polyuréthane (PUR) (désormais indisponible) doit être remplacé par un tuyau d'une autre qualité, le matelas doit également être remplacé.

Il est à noter qu'il existe des matelas de deux dimensions différentes ; le contre-appui pour tuyau PUR est en effet env. 5 mm plus épais que le matelas de tous les autres tuyaux.

1. Retirer les deux tôles latérales (si nécessaire).

- Desserrer les deux vis du matelas (pièce n° 1020, fig. 8) et retirer le matelas de la pompe (fig. 15).



Nettoyer soigneusement la paroi de la pompe avant la mise en place du nouveau matelas. Remonter impérativement les joints d'étanchéité en cuivre avec les vis du matelas.

5.5 Entraînement de la courroie trapézoïdale

En fonction du modèle, la motorisation utilise une courroie trapézoïdale.

La courroie trapézoïdale intégrée est conçue pour transmettre des puissances jusqu'à 3 kW en continu.

5.5.1 Sécurisation axiale des poulies

Pour éviter que les tiges filetées ne se desserrent, veuillez les monter avec des plaques d'arrêt Loclite 243 ou Tuflok 180.

5.5.2 Contrôle de tension de la courroie trapézoïdale

Lorsque la tension de la courroie trapézoïdale diminue (la courroie trapézoïdale peut être renfoncée de plus d'1 cm), celle-ci doit être retendue.

- Dévisser les deux tôles latérales de la pompe (si nécessaire).
- Desserrer les quatre vis de fixation sur le pied du moteur.
- Desserrer le contre-écrou du dispositif de tension de la courroie et serrer la vis de serrage jusqu'à atteindre la tension souhaitée.
- Bloquer la vis de serrage au moyen du contre-écrou.
- Serrer les vis de fixation sur le pied du moteur en veillant à ce que les rondelles de la courroie trapézoïdale soient alignées.

- Monter les tôles latérales.

5.6 Vidange d'huile, types d'huile

5.6.1 Corps de pompe :

Le corps de pompe est rempli de 1 à 2 litres de lubrifiant. Une vidange est nécessaire tous les 3 ans en raison du vieillissement de l'huile.

La quantité de remplissage dépend du type de pompe :

Type	Quantité requise
M5	2 litres
M10	1,5 litres
M15/M20/M21/T300	1 litre

5.6.2 Réducteur de vitesse :

La boîte à engrenages est rempli de 0,25 litre d'huile anti-friction à longue durée de vie.

Une vidange d'huile est uniquement nécessaire en cas de fuite.

5.6.3 Types d'huile :

Nous recommandons l'utilisation des huiles suivantes :

Pompe : Silicone EL420-001-BG
Huile de glycérine EL430-001-BG

Réducteur : Renolyn CLP100
Fuchs Europe GmbH

5.7 Palier d'arbre

Les paliers d'arbre sont conçus avec une espérance de vie d'au moins 15 000 heures. Les paliers doivent être remplacés après ce temps.

6.0 Pièces de rechange

6.1 Stock de pièces de rechange

Consulter le fournisseur ou un revendeur autorisé pour connaître le stock recommandé de pièces de rechange, car le besoin dépend principalement de la durée d'utilisation de la pompe et des conditions de service.

6.2 Commande de pièces de rechange

Il est nécessaire de préciser pour toute commande de pièces de rechange :

- Type de pompe
- Année de construction et numéro de série
- Référence de la pièce de rechange

Si des changements de matériaux sont intervenus pour différents composants d'une pompe, il faut le préciser lors de la commande. Les pièces de rechange nécessaires et leurs références sont indiquées dans les listes de pièces de rechange. Celles-ci se trouvent à l'adresse : www.cranchempharma.com.

Responsabilité en cas d'utilisation de pièces de rechange non d'origine :

L'installation et/ou l'utilisation de pièces de rechange et accessoires non d'origine peut influencer négativement certaines caractéristiques de la pompe péristaltique dues à sa construction et nuire à son bon fonctionnement. Toute responsabilité et garantie est exclue pour les dommages sur la pompe, l'installation ou le fluide transporté résultant de l'utilisation de pièces de rechange et accessoires non d'origine.

7.0 Perturbations

Panne	Cause possible	Remède
Pas de débit	<p>Vannes de refoulement et d'aspiration fermées</p> <p>Mauvais sens de rotation</p> <p>Conduite d'aspiration bouchée</p> <p>Prise d'air dans la conduite d'aspiration (entrée d'air)</p> <p>Hauteur d'aspiration trop importante</p> <p>Aucune tension de service</p>	<p>Ouvrir les vannes</p> <p>Inverser le sens de rotation</p> <p>Déboucher la conduite</p> <p>Trouver la fuite et la colmater</p> <p>Modifier la disposition des pompes</p> <p>Etablir l'alimentation en courant</p>
La pompe perd. Puissance d'aspiration ou de refoulement trop faible	<p>Contre-pression trop élevée,</p> <p>Prise d'air dans la conduite d'aspiration</p> <p>Vitesse de rotation trop basse</p> <p>Conduite d'aspiration bouchée</p> <p>Pression d'aspiration insuffisante</p> <p>Usure des pièces de la pompe</p> <p>Vanne de dosage ouverte</p> <p>Trop peu de liquide de lubrification dans la pompe</p>	<p>Modifier la disposition des pompes ; le cas échéant, utiliser des tuyaux d'autres sections</p> <p>Trouver, puis colmater la fuite</p> <p>Contrôler la vitesse de rotation et le câblage électrique</p> <p>Déboucher la conduite</p> <p>Modifier la disposition des pompes</p> <p>Remplacer les pièces</p> <p>Fermer la vanne de dosage</p> <p>Remplir d'huile de lubrification</p>
La pompe est bruyante	<p>Pompe usée ou défectueuse</p>	<p>Inspecter et, le cas échéant, remplacer les pièces défectueuses</p>
La motorisation chauffe ou est surchargée	<p>Un certain échauffement des moteurs électriques est normal</p> <p>Pression de refoulement trop élevée</p>	<p>Par sécurité, contrôler la consommation de courant</p> <p>Modifier la disposition des pompes</p>

Pompes péristaltiques ELRO® série M300 / T300

Panne	Cause possible	Remède
Perte de puissance d'aspiration	<p>Fuites dans la conduite d'aspiration</p> <p>Hauteur d'aspiration trop élevée / Poches d'air ou de gaz dans le fluide</p> <p>Pompe usée</p> <p>Vitesse de rotation trop basse</p>	<p>Localiser, puis supprimer les fuites</p> <p>Augmenter la pression d'aspiration, dégazer le fluide</p> <p>Inspecter, remplacer les pièces le cas échéant</p> <p>Augmenter la vitesse de rotation</p>
La pompe est bruyante	<p>Cavitation</p> <p>Pompe usée ou défectueuse</p> <p>Poches d'air ou de gaz dans le fluide</p> <p>Matières solides dans le fluide</p>	<p>Augmenter la pression d'aspiration</p> <p>Inspecter et, le cas échéant, remplacer les pièces défectueuses</p> <p>Dégazer le fluide</p> <p>Installer un pré-filtre sur la conduite d'aspiration</p>
La motorisation chauffe ou est en surcharge	<p>Un certain échauffement des moteurs électriques est normal</p> <p>Pression de refoulement trop élevée</p> <p>Fluide plus visqueux que prévu</p> <p>Vitesse de rotation trop élevée</p> <p>Pièces de la pompe corrodées ou grippées.</p> <p>Moteur mal branché</p> <p>Tuyaux d'aspiration ou d'évacuation non étanches ou écrasés</p>	<p>Par sécurité, contrôler la consommation de courant</p> <p>Réduire la pression, vérifier le manomètre</p> <p>Installer un moteur plus puissant</p> <p>réduire la vitesse (en fonction du type de pompe)</p> <p>Examiner et remplacer les pièces défectueuses</p> <p>Modifier les conditions Contrôler les branchements et, le cas échéant, les modifier</p> <p>Rendre étanche ou remplacer</p>

Panne	Cause possible	Remède
Durée de vie du tuyau de refoulement insuffisante	Attaque chimique. Tuyau gonflé ou détaché	Contrôler la compatibilité chimique du matériau du tuyau au moyen de la liste de compatibilité ; le cas échéant, contacter un revendeur agréé ou le fabricant.
	Vitesse de rotation trop élevée	Réduire la vitesse de rotation (en fonction du type de pompe)
	Pression de refoulement trop élevée	Diminuer la longueur et hauteur
	Produit corrosif contenant des matières solides	Contrôler le tuyau de refoulement et, le cas échéant, réduire la vitesse
	Erosion dans le tuyau de refoulement	Reflux, c'est-à-dire pression trop élevée, modification du réglage du rotor en fonction du tableau de pressions, installation d'un manomètre
	Tuyau de refoulement défectueux du côté d'aspiration (chute de pression)	Vérifier que les tuyaux côté aspiration et refoulement ne sont pas bloqués
	Tuyau de refoulement brûlé du côté extérieur	Trop peu de lubrifiant ou mauvais lubrifiant

8.0 Annexe I

Type	Emission sonore	
	[dB]	
	L _{pA}	L _{WA}
5 E	67	80
7,5 E	67	80
10 E	67	80
10 Ex	67	80
10 EW	71	84
15 E	67	80
15 EX	67	80
15 R	67	80
20 E	67	80
T300 E	67	80
21 E	67	80
21 EX	67	80
15 D	91	104
20DF	91	104
20 D	91	104
20HD	91	104
20 B	83	96
T300 B	83	96
20 H	71	84
20 W	71	84
20 L	101	114

9.0 Annexe II

Respecter les notices d'utilisation séparées de chaque groupe moteur.

Gamme de pompes M300 : Moteur électrique

Moteur électrique antidéflagrant

Moteur thermique à essence

Moteur thermique diesel

Turbine hydraulique

Moteur hydraulique

Moteur pneumatique

Recommandations d'utilisation

Elastomères du tuyeau

Désignation	Propriétés	Résistance aux produits chimiques ¹	Résistance limitée ²	Aucune résistance	Limites de température	Recommandation
Caoutchouc naturel NR	Matière naturelle isoprène haut polymère : résistant à la rupture, élastique, résistant au froid.	Acides et lessives dilués, alcools, eau chaude.	-	Acides et lessives concentrés, huile minérale, carburant.	- 20 à + 80°C	Stations d'épuration, installations de traitement
Hypalon CSM	Elastomère obtenu par polymérisation d'éthylène chloro-sulfonique : résistant à l'usure, conducteur, résistant aux produits chimiques.	Acides et lessives, alcools, couleurs, agents moussants, eau bouillante, vapeur jusqu'à 120°C.	Essence, benzène, mazout, huile d'engrenage.	-	- 20 à + 80°C	Service d'incendie Matières dangereuses
Caoutchouc nitrile NBR	Copolymère à base de butadiène et de nitrile acrylique : résistant à l'usure, résistant à l'huile.	Huile minérale, alcools, essence, kérosène, mazout, huile d'engrenage, eau jusqu'à 100°C.	-	Benzène, acides et lessives, ester, solvants.	- 10 à + 80°C	Industrie des huiles minérales

¹ Les propriétés de résistance chimiques sont valables pour des produits jusqu'à 20°C.

² Résistance limitée signifie : suffisante pour des quantités jusqu'à au moins 40 m³.

Respecter les indications détaillées relatives aux résistances pour les différents produits dans la liste de compatibilité.

Le cas échéant, contacter le revendeur agréé ou le fabricant afin de recevoir des conseils.

Remarque relative à la déclaration de sécurité

Nous souhaitons protéger nos collaborateurs contre tout danger causé par des appareils contaminés et permettre un traitement rapide de vos renvois.

C'est pourquoi nous vous remercions de bien vouloir noter que nous ne pouvons accepter vos livraisons que lorsque notre déclaration de sécurité, numéro de renvoi compris, y est jointe.

En cas de renvoi de marchandises à notre usine de Dusseldorf, veuillez contacter la personne compétente au préalable, par téléphone :

0211 / 5956-218, ou courriel : **service@craneflow.com**

Nous pourrions alors vous envoyer la déclaration de sécurité requise pour le renvoi, ainsi que le numéro de retour affecté à votre livraison.

Veuillez indiquer celui-ci sur votre paquet d'expédition, à un endroit bien visible de l'extérieur.

Ceci est la traduction de la notice d'utilisation et de montage de la pompe péristaltique ELRO® series M300 / T300.

Version originale allemande : voir www.cranechempharma.com



Crane Process Flow Technologies GmbH

Postfach 11 12 40, D-40512 Düsseldorf
Heerdter Lohweg 63-71, D-40549 Düsseldorf

Téléphone +49 211 5956-0

Télécopie +49 211 5956-111

infoDus@cranecpe.com

www.elropumps.com

www.cranecpe.com

Nous nous réservons le droit de modifications techniques.

CRANE®