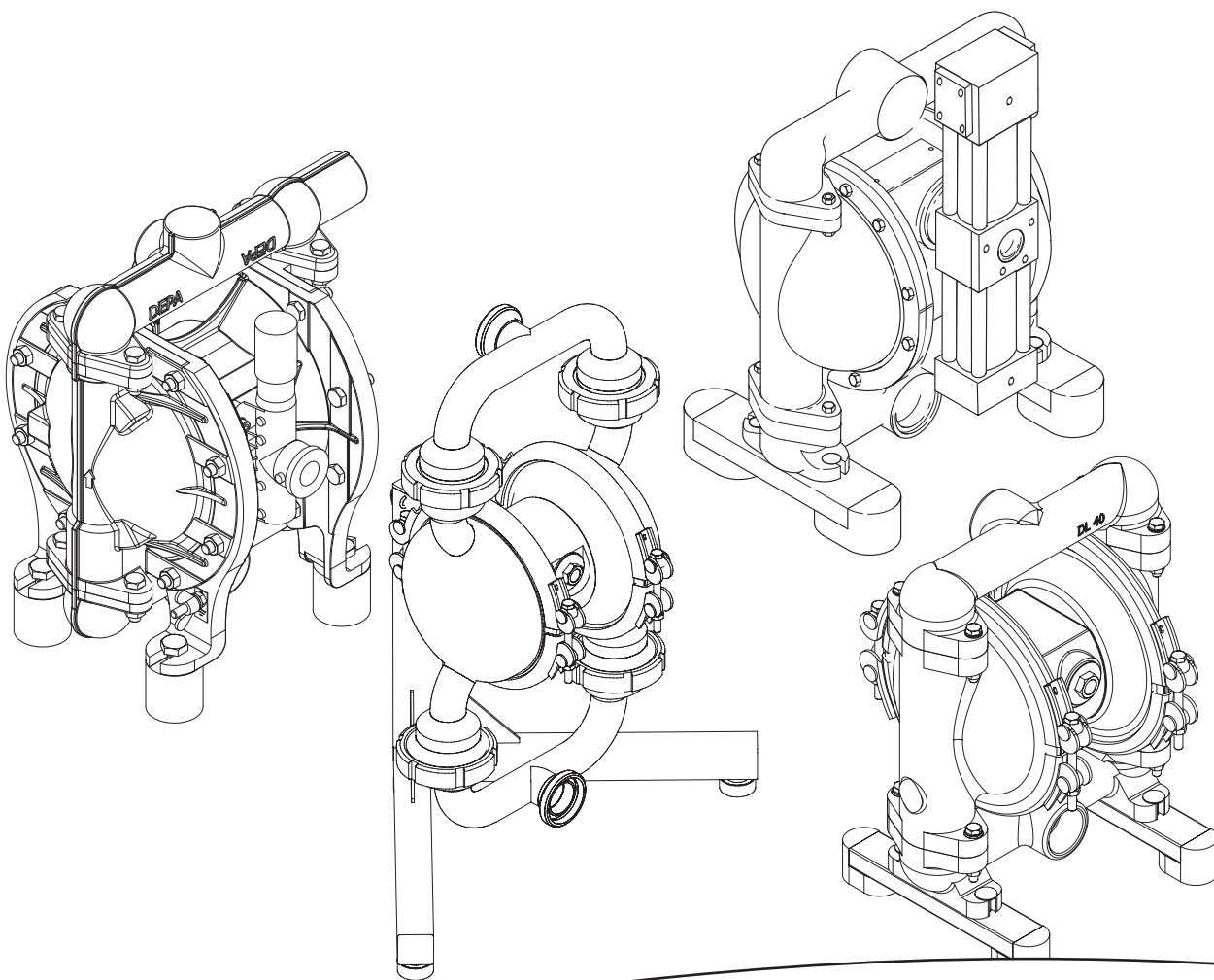


DEPA[®]

BA-DL-RUS/11.24

Пневматические диафрагменные насосы

Инструкция по
эксплуатации и монтажу
Установка, управление и
техническое обслуживание



CRANE[®]

www.depapumps.com
www.cranecpe.com



Декларация соответствия ЕС

в соответствии с Директивой ЕС по машинам 2006/42/EG

Настоящим мы заявляем, что серийные насосные агрегаты

Название: Пневматические диафрагменные насосы DEPA
Активные демпферы пульсаций DEPA

Типы: DL, DH, DF, DZ, DB, PD, PH

Производитель: Crane Process Flow Technologies GmbH
Heerdter Lohweg 63-71
D-40549 Düsseldorf, www.depapumps.com

Серийный номер: (см. данные на шильдике насоса)

в поставляемом нами исполнении соответствуют следующим соответствующим постановлениям:

Директива ЕС: Директива ЕС по машинам 2006/42/EG

Гармонизированные стандарты: DIN EN 809:2012-10
DIN EN ISO 12100:2011-03

Г-н. Ральф Rennwanz уполномочен составлять техническую документацию.

Crane Process Flow Technologies GmbH
Heerdter Lohweg 63-71
40549 Düsseldorf

Место, Дата: Дюссельдорф, 22.06.2022

Подпись производителя:

Данные подписавшегося: Армин ван дер Санден, руководитель участка

**Это перевод оригинальных деклараций соответствия
пневматических мембранных насосов DEPA.**



Декларация о соответствии ЕС

в соответствии с Директивой по машинам
2006/42/EC

Настоящим мы заявляем, что серийные насосные агрегаты для пневмотранспорта сыпучих материалов

Название: Пневматические диафрагменные насосы DEPA

Серия: DP

Производитель: Crane Process Flow Technologies GmbH
Heerdter Lohweg 63-71
D-40549 Düsseldorf, www.depapumps.com

Серийный номер: см. данные на заводской табличке

в поставляемом нами исполнении соответствуют следующим соответствующим постановлениям:

Директива ЕС: Директива по машинам 2006/42/EC

Гармонизированные стандарты: DIN EN 741:2011-6
DIN EN ISO 12100:2011-03

Уполномоченным по составлению технической документации является г-н Ральф Реннванц.

Crane Process Flow Technologies GmbH
Heerdter Lohweg 63-71
40549 Düsseldorf

Место, дата: Дюссельдорф, 22.06.20229

Подпись производителя:

Данные подписавшегося: Армин ван дер Санден, руководитель участка

Заявление о встраивании

для неполных машин в соответствии
с директивой по машинам 2006/42/EG

Производитель Crane Process Flow Technologies GmbH,
Heerdter Lohweg 63-71, D-40549 Düsseldorf, www.depapumps.com

заявляет, что серийно произведенные насосные агрегаты

Название: Пневматические мембранные насосы DEPA без
управления воздухом

Конструктивный ряд: DJ/DH*
* DHxx-FA в специальном исполнении с центральным
блоком для внешнего управления воздухом.

Серийный номер: см. данные на заводской табличке

**были применены и соблюдены следующие основные требования согласно
Приложению I указанной выше директивы:**

Общие основные положения № 1
№ 1.1, 1.3, 1.5, 1.7, 2.1, 3.4, 3.6, 4.1 и 4.2

Ввод в эксплуатацию запрещен до тех пор, пока не будет установлено, что машина, в которую должна быть встроена указанная выше машина, соответствует директиве по машинам 2006/42/EG. Соблюдайте инструкцию по монтажу, приведенную в разделах 3 и 7.2 данного руководства по эксплуатации.

Специальная техническая документация была составлена согласно Приложению VII части B директивы. Вышеупомянутая специальная техническая документация при необходимости пересылается почтой в соответствующее ведомство.

Директива ЕС: Директива ЕС по машинам 2006/42/EG

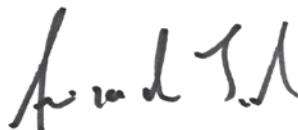
Гармонизированные стандарты: DIN EN 809:2012-10,
DIN EN ISO 12100:2011-03

Г-н. Ральф Rennwanz уполномочен составлять техническую документацию.

Crane Process Flow Technologies GmbH
Heerdter Lohweg 63-71
40549 Düsseldorf

Место / Дата: Дюссельдорф, 22.06.2022

Подпись производителя:

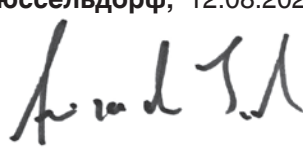


Данные подписавшегося: Армин ван дер Санден, руководитель участка



Декларация о соответствии ЕС

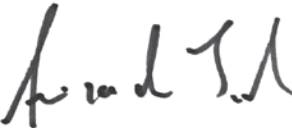
В соответствии с Директивой 2014/34/ЕС для оборудования, предназначенного для использования во взрывоопасных средах

Производитель:	Crane Process Flow Technologies GmbH Heerdter Lohweg 63-71 D-40549 Düsseldorf www.depapumps.com
заявляет, что серийно произведенные насосные агрегаты	
Название:	Пневматические диафрагменные насосы DEPA с внутренним или внешним регулирующим клапаном (M и Q) и активные демпферы пульсаций DEPA
Серия:	DLDL, DH, DF, DZ, DJ, DP, DBX и PD, PH
Типоразмер:	15, 25, 40, 50, 80
Материал корпуса:	FA, FS, CA, CX, PL, TL, TPL, SA, SS, SF, SFS, S1, S1S, HS, SLV, SUV, UEV, S2
Материалы диафрагм:	Диафрагмы со сплошной поверхностью (закрытая конструкция) DEPA® porped E4® EPDM, NBR, NRS, EPDM серый*, FKM**, EPDM белый***, комбинированная диафрагма PTFE Старая/открытая конструкция EPDM, NBR, NRS, EPDM серый, FKM**, PTFE и S4**** (* только типоразмер 15, ** только типоразмеры 15-40, ***только типоразмеры 25-80, **** только типоразмеры 15-50)
Материалы седел клапанов:	EPDM, NBR, PTFE, NRS, 316L, FKM, серый EPDM
Материалы шариков клапанов:	со стальным сердечником и без него из EPDM, NBR, PTFE, NRS, FKM, EPDM серый и 316L, керамический и откидной клапан до NW50
Вспомогательное оборудование / Опции :	игольчатый клапан, флюидизационное устройство, высокоэффективный глушитель, шариковый подниматель, всасывающая трубка, всасывающий и напорный шланг, Приводное устройство, насос для внешнего управления.
Установленные электрические детали:	на все электрические устройства имеется собственная, выданная поставщиком декларация о соответствии
в поставляемом нами исполнении соответствуют следующим соответствующим постановлениям:	
Директива ЕС:	Директива 2014/34/ЕС для оборудования, предназначенного для использования во взрывоопасных средах.
Метод оценки:	группа устройств II, категория 2GD, категория взрывоопасной смеси IIB, уровень защиты (EPL) GbDb
Гармонизированные стандарты:	DIN EN 1127-1:2019-10 DIN EN ISO 80079-36:2016-12 DIN EN ISO 80079-37:2016-12
Место/дата:	Дюссельдорф, 12.08.2024
Подпись производителя:	
Данные подписавшегося:	Армин ван дер Санден, руководитель участка



Декларация о соответствии ЕС

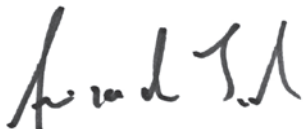
В соответствии с Директивой 2014/34/ЕС для оборудования, предназначенного для использования во взрывоопасных средах

Производитель:	Crane Process Flow Technologies GmbH Heerdter Lohweg 63-71 D-40549 Düsseldorf www.depapumps.com
заявляет, что серийно произведенные насосные агрегаты	
Название:	Пневматические диафрагменные насосы DEPA* и активные демпферы пульсаций DEPA * с внутренним распределительным клапаном и внешним распределительным М-клапаном
Серия:	DL, DH, DF, DZ, DJ, DP и PD, PH
Типоразмер:	15, 25, 40, 50, 80
Материал корпуса:	CX, SX, PL, TPL, SS, SFS, S1S, HS
Материалы диафрагм:	Диафрагмы со сплошной поверхностью (закрытая конструкция) DEPA® popped E4® EPDM, NBR, NRS, EPDM серый*, FKM**, EPDM белый***, комбинированная диафрагма PTFE Старая/открытая конструкция S4**** (* только типоразмер 15, ** только типоразмеры 15-40, ***только типоразмеры 25-80, **** только типоразмеры 15-50)
Материалы шариков клапанов:	EPDM, NBR, PTFE, NRS, 316L, FKM, EPDM серый
Материалы шаров клапанов:	EPDM, NBR, PTFE, NRS, 316L, FKM, EPDM серый
Вспомогательное оборудование:	игольчатый клапан, флюидизационное устройство, высокоэффективный глушитель, шариковый подниматель, всасывающая трубка, всасывающий и напорный шланг.
Установленные электрические детали:	на все электрические устройства имеется со ственная, выданная поставщиком декларация о соответствии
в поставляемом нами исполнении соответствуют следующим соответствующим постановлениям:	
Директива ЕС:	Директива 2014/34/ЕС для оборудования, предназначенного для использования во взрывоопасных средах.
Метод оценки:	группа устройств I, категория М2, категория взрывоопасной смеси IIB, уровень защиты (EPL) Mb
Гармонизированные стандарты:	DIN EN 1127-1:2019-10 DIN EN ISO 80079-36:2016-12 DIN EN ISO 80079-37:2016-12
Место/дата:	Дюссельдорф, 12.08.2024
Подпись производителя:	
Данные подписавшегося:	Армин ван дер Санден, руководитель участка



Декларация соответствия ЕС


В соответствии с директивой 2014/34/EU по устройствам относительно надлежащего применения во взрывоопасном окружении

Производитель	Crane Process Flow Technologies GmbH, Heerdter Lohweg 63-71, D-40549 Düsseldorf www.depapumps.com
заявляет, что серийно произведенные насосные агрегаты	
Название:	пневматический диафрагменный насос DEPA
Серия:	DH
Типоразмер:	15, 25, 40, 50, 80
Материалы корпуса:	SS
Материалы диафрагм:	DEPA popped E4® Мембраны с закрытой поверхностью EPDM, NBR, PTFE комбинированная мембрана, электропроводящая/электроотводящая
Согласно руководству пользователя:	пневматические диафрагменные насосы DEPA BA-DL-D/08.22
в поставляемом нами исполнении соответствуют следующим нормам:	
Директива ЕС:	Директива 2014/34/ЕС для оборудования, предназначенного для использования во взрывоопасных средах
Метод оценки:	группа устройств II, категория 1G, Категория взрывоопасной смеси IIB T6...T4, уровень защиты (EPL) Ga
Установленные электрические детали:	на все электрические устройства имеется собственная, выданная поставщиком декларация о соответствии
Экспертиза типа ЕС:	Физико-техническое федеральное ведомство в Брауншвейге Код 0102 PTB 18 ATEX 5007 X издание 3 DIN EN ISO 80079-36:2016-12
Организация, контролирующая качество:	TÜV Nord Cert GmbH Am TÜV 1, 45307 Essen, Код 0044
Место/дата:	Дюссельдорф, 11.07.2022
Подпись производителя:	
Данные подписавшегося:	Армин ван дер Санден, руководитель участка



Декларация о соответствии ЕС

В соответствии с Директивой 2014/34/ЕС для оборудования, предназначенного для использования во взрывоопасных средах

Производитель:	Crane Process Flow Technologies GmbH Heerdter Lohweg 63-71 D-40549 Düsseldorf, www.depapumps.com
заявляет, что серийно произведенные насосные агрегаты	
Название:	Пневматические диафрагменные насосы DEPA
Серия:	DL, DH
Типоразмер:	15, 25, 40, 50, 80
Материал корпуса:	FA, FA, CA, CX, PL, TL, TPL, SA, SS, SF, SFS, S1, S1S, SLV, SUV, UEV, S2
Материалы диафрагм:	DEPA popped E4®, EPDM, NBR, NRS**, комбинированная диафрагма PTFE, электропроводящая ** кроме типоразмера 50 и 80
Материалы седел клапанов:	EPDM, NBR, PTFE, 304, 316L
Материалы шариков клапанов:	с и без стальной сердцевины, EPDM, NBR, PTFE* * кроме типоразмеров 50 и 80
Вспомогательное оборудование:	шариковый подниматель
Установленные электрические детали:	на все электрические устройства имеется собственная, выданная поставщиком декларация о соответствии
в поставляемом нами исполнении соответствуют следующим соответствующим постановлениям:	
Директива ЕС:	Директива 2014/34/ЕС для оборудования, предназначенного для использования во взрывоопасных средах.
Метод оценки:	группа устройств II, категория 2GD, категория взрывоопасной смеси IIC, уровень защиты (EPL) GbDb
Гармонизированные стандарты:	DIN EN 1127-1:2019-10 DIN EN ISO 80079-36:2016-12 DIN EN ISO 80079-37:2016-12
Место/дата:	Дюссельдорф, 22.06.2022
Подпись производителя:	
Данные подписавшегося:	Армин ван дер Санден, руководитель участка



Декларация о соответствии ЕС

В соответствии с Директивой 2014/34/ЕС для оборудования, предназначенного для использования во взрывоопасных средах

Производитель: Crane Process Flow Technologies GmbH
Heerdter Lohweg 63-71
D-40549 Düsseldorf , www.depapumps.com

заявляет, что серийно произведенные насосные агрегаты

Название: пневматические диафрагменные насосы DEPA с внешним компрессором

Серия: DB

Типоразмер: 25, 40, 50

Материал корпуса: ESA, FSA

Материалы диафрагм: DEPA popped E4®, диафрагмы со сплошной поверхностью EPDM, NBR, NRS, FKM* и комбинированная диафрагма PTFE
* кроме типоразмера 50 и 80

Материалы седел клапанов: EPDM, NBR, NRS, FKM, PTFE, 316L

Материалы шариков клапанов: с и без стальной сердцевины из EPDM, NBR, NRS, FKM, PTFE и 316L

Вспомогательное оборудование: игольчатый клапан; высокоэффективный глушитель

Установленные электрические детали: на все электрические устройства имеется собственная, выданная поставщиком декларация о соответствии

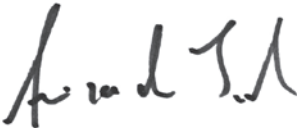
в поставляемом нами исполнении соответствуют следующим соответствующим постановлениям:

Директива ЕС: Директива 2014/34/ЕС для оборудования, предназначенного для использования во взрывоопасных средах.

Метод оценки: группа устройств II, категория 2G, категория взрывоопасной смеси IIB, уровень защиты (EPL) Gb

Гармонизированные стандарты: DIN EN 1127-1:2019-10
DIN EN ISO 80079-36:2016-12
DIN EN ISO 80079-37:2016-12

Место/дата: Дюссельдорф, 11.07.2022

Подпись производителя:


Данные подписавшегося: Армин ван дер Санден, руководитель участка



Декларация о соответствии ЕС

В соответствии с Директивой 2014/34/ЕС для оборудования, предназначенного для использования во взрывоопасных средах

Производитель: Crane Process Flow Technologies GmbH
Heerdter Lohweg 63-71, D-40549 Düsseldorf

заявляет, что серийно произведенные насосные агрегаты

Название: Пневматические диафрагменные насосы DEPA с внутренним или наружным распределительным клапаном (Q) и активные демпферы пульсаций DEPA

Серия: DL, DH, DF, DZ, DJ, DP, DBX и PD

Типоразмер: 80

Материал корпуса: FA, FS, CA, CS, CX, PL, TL, TPL, SA, SS, HS

Материалы диафрагм: DEPA S4 Santopren

Материалы седел клапанов: EPDM, PTFE, NRS, 316L, FKM, серый EPDM

Материалы шариков клапанов: с и без стальной сердцевины из EPDM, PTFE, NRS, FKM, серого EPDM, а также 316L, керамики

Вспомогательное/опциональное оборудование: игольчатый клапан, флюидизационное устройство, высокоэффективный глушитель, шариковый подниматель, всасывающая трубка, всасывающий и напорный шланг, насос для внешнего управления

Установленные электрические детали: на все электрические устройства имеется собственная, выданная поставщиком декларация о соответствии

в поставляемом нами исполнении соответствуют следующим соответствующим постановлениям:

Директива ЕС: Директива 2014/34/ЕС для оборудования, предназначенного для использования во взрывоопасных средах.

Метод оценки: группа устройств II, категория 2GD, категория взрывоопасной смеси IIA, уровень защиты (EPL) GbDb

Гармонизированные стандарты: DIN EN 1127-1:2019-10
DIN EN ISO 80079-36:2016-12
DIN EN ISO 80079-37:2016-12

Место/дата: Дюссельдорф, 22.06.2022

Подпись производителя:

Данные подписавшегося: Армин ван дер Санден, руководитель участка



Декларация соответствия ЕС

В соответствии с Постановлением ЕС № 1935/2004 о материалах и предметах, предназначенных для контакта с пищевыми продуктами, а также Постановлением ЕС № 10/2011 о материалах и предметах из пластмассы, предназначенных для контакта с пищевыми продуктами.

Производитель	Crane Process Flow Technologies GmbH, Heerdter Lohweg 63-71, D-40549 Düsseldorf, www.depapumps.com
заявляет, что серийно произведенные насосные агрегаты	
Название:	Пневматические диафрагменные насосы DEPA и демпферы пульсаций DEPA
Типы:	DL..SLV, DL..SUV, DL..UEV, DL..S2, DL..SF/SFS, DH-S1/S1S, DH..UEV, PD..SL, PD..SU, PD..UE, PH..UE
Типоразмеры:	15, 25, 40, 50, 80
Материал корпуса:	нержавеющая сталь: 316L/1.4404, 304/1.4301
Материалы диафрагм:	Диафрагмы со сплошной поверхностью (закрытая конструкция) DEPA® popped E4® комбинированная диафрагма PTFE, EPDM серый* и EPDM белый** Старая/открытая конструкция PTFE, EPDM серый, (* только типоразмер 15, **только типоразмеры 25-80)
Материал шара/заслонки клапана:	PTFE, нержавеющая сталь: 316L/1.4404, EPDM серый и EPDM серый со стальной сердцевинной
Седла клапанов:	ПТФЭ, нержавеющая сталь: 316L/1.4404, 304/1.4301, ЭПДМ серого цвета
Уплотнительные кольца:	в оболочке из фторкаучука/ФЭП

в поставляемом нами исполнении соответствуют следующим соответствующим постановлениям:

Постановления ЕС: № 1935/2004 и № 2023/2006 и № 10/2011

и, более того, не содержат **бисфенол А** и **фталат**, номера FCM 151 и 283

Гармонизированные стандарты: DIN EN 1672-2:2021-05

Прочие примененные стандарты и международные директивы: FDA31 CFR 177.2600 (резиновые изделия)
FDA21 CFR 177.1550 (перфторуглеродистые каучуки)
Рекомендация BfR XXI (Категория 3)

Вышеуказанные предметы из пластмассы и эластомеров пригодны для многократного контакта со всеми категориями пищевых продуктов.

Должны быть соблюдены максимально допустимые рабочие температуры соответствующих материалов согласно руководству по эксплуатации.

Место, дата: Дюссельдорф, 12.08.2024

Подпись производителя:

Данные подписавшегося: Армин ван дер Санден, руководитель участка



Декларация о соответствии ЕС

В соответствии с Постановлением ЕС № 1935/2004 о материалах и предметах, предназначенных для контакта с пищевыми продуктами, а также Постановлением ЕС № 10/2011 о материалах и предметах из пластмассы, предназначенных для контакта с пищевыми продуктами.

Производитель Crane Process Flow Technologies GmbH,
Heerdter Lohweg 63-71,
D-40549 Düsseldorf, www.depapumps.com

заявляет, что серийно произведенные насосные агрегаты

Название: пневматические диафрагменные насосы DEPA
Типы: DH..TP- и DH..TPL
Типоразмеры: 15, 25, 40, 50
Материал корпуса: PTFE, электропроводящий PTFE
Материалы диафрагм: DEPA popped E4® комбинированная диафрагма со сплошной поверхностью PTFE
Материалы шариков клапанов: PTFE
Уплотнительные кольца: в оболочке из FKM/FEP

в поставляемом нами исполнении соответствуют следующим соответствующим постановлениям:

Постановления ЕС: № 1935/2004 и № 2023/2006 и № 10/2011

и, более того, не содержат **бисфенол А** и **фталат**, номера FCM 151 и 283

Гармонизированные стандарты: DIN EN 1672-2:2021-05

и международные директивы: FDA21 CFR 177.1550 (перфторуглеродистые каучуки)

Вышеуказанные предметы из пластмассы и эластомеров пригодны для многократного контакта со всеми категориями пищевых продуктов.

Должны быть соблюдены максимально допустимые рабочие температуры соответствующих материалов согласно руководству по эксплуатации.

Место, дата: Дюссельдорф, 22.06.2022

Подпись производителя:

Данные подписавшегося: Армин ван дер Санден, руководитель участка



Декларация о соответствии ЕС

В соответствии с Постановлением ЕС № 1935/2004 о материалах и предметах, предназначенных для контакта с пищевыми продуктами, а также Постановлением ЕС № 10/2011 о материалах и предметах из пластмассы, предназначенных для контакта с пищевыми продуктами.

Производитель Crane Process Flow Technologies GmbH,
Heerdter Lohweg 63-71,
D-40549 Düsseldorf,
www.depapumps.com

заявляет, что серийно произведенные насосные агрегаты

Название: Пневматические диафрагменные насосы DEPA

Типы: DL-PM

Типоразмеры: 15, 25, 40

Материал корпуса: PP, отлитый под давлением

Материалы диафрагм: Диафрагмы со сплошной поверхностью (закрытая конструкция) DEPA® porred E4® комбинированная диафрагма PTFE, EPDM серый* и EPDM белый**
Старая/открытая конструкция PTFE с эластомерной обратной диафрагмой
(* только типоразмер 15, **только типоразмеры 25-80)

Материалы шариков клапанов: PTFE, EPDM серый со стальной сердцевинкой и без нее

Ventilsitze: PTFE, PP, EPDM серый

Уплотнительные кольца: в оболочке из FKM/ FEP

в поставляемом нами исполнении соответствуют следующим соответствующим постановлениям:

Постановления ЕС: VO 1935/2004, VO 2023/2006 и VO 10/2011

и, более того, не содержат **бисфенол А** и **фталат**, номера FCM 151 и 283

Гармонизированные стандарты: DIN EN 1672-2:2021-05

Прочие примененные стандарты и международные директивы: FDA21 CFR 177.2600 (резиновые изделия)
FDA21 CFR 177.1550 (перфторуглеродистые каучуки)
Рекомендация BfR XXI (Категория 3)

Вышеуказанные предметы из пластмассы и эластомеров пригодны для многократного контакта со всеми категориями пищевых продуктов.

Должны быть соблюдены максимально допустимые рабочие температуры соответствующих материалов согласно руководству по эксплуатации.

Место, дата: Дюссельдорф, 12.08.2024

Подпись производителя:

Данные подписавшегося: Армин ван дер Санден, руководитель участка

Содержание

	Страница
1.0	Общие положения.....18
1.1	Гарантия 18
1.2	Транспортировка, распаковывание, хранение 18
1.3	Принцип действия..... 19
1.3.1	Принцип работы..... 20
1.4	Технические параметры..... 21
1.4.1	Размеры, веса и температуры..... 21
1.4.2	Управляющий воздух 21
1.4.3	Качество воздуха..... 21
1.4.4	Размеры частиц, высота всасывания..... 21
2.0	Безопасность.....23
2.1	Общие положения 23
2.2	Источники опасности 23
2.2.1	Информация в соответствии с Правилами регистрации, оценки, санкционирования и ограничения химических веществ (REACH) по веществам SVHC 23
2.3	Операторы, имеющие право доступа..... 24
2.4	Использование по назначению..... 24
2.5	Недопустимый режим эксплуатации 24
2.6	Переделки и изменения насоса..... 24
2.7	Используемые символы 24
2.8	Техническое обслуживание и ремонтные работы..... 24
2.9	Средства индивидуальной защиты 25
2.10	Информация по безопасности находящихся под давлением трубопроводов..... 25
2.11	Безопасность при хранении 26
2.12	Шумовое излучение 26
3.0	Установка.....26
3.1	Обратите внимание перед установкой..... 26
3.2	Прокладка и расположение соединительных трубопроводов..... 27
3.3	Установка и возможности установки насоса 27
3.4	Фундамент 28
3.5	Подключение воздухопровода 28
3.6	Подключение всасывающего и напорного трубопровода 28
3.7	Насос в режиме работы на всасывание 29
3.8	Насос в режиме погружения 29
3.9	Насос с предварительным давлением 29
3.10	Насос на бочке 29
3.11	Выравнивание потенциалов / заземление 30
3.12	Вибрационное расстояние 30
3.13	Забор отходящего воздуха 30
3.14	Инструкция по монтажу недоукомплектованных машин (2006/42/EG, Прил. VI) 30
4.0	Эксплуатация.....31
4.1	Общие положения 31
4.2	Включение насоса..... 31
4.3	Регулировка объёма подачи 31
4.4	Выключение насоса 31
4.5	Поведение в экстренных ситуациях..... 31
4.6	Дистанционный индикатор..... 31
4.7	Мониторинг состояния диафрагм – система электропроводящая..... 31
4.8	Мониторинг состояния диафрагм – система ёмкостная 31
4.9	Очистка насосов, применяемых для пищевых продуктов 31
4.9.1	Пример очистки CIP (безразборная мойка):..... 32
4.9.2	Пример очистки SIP (безразборная стерилизация) серии DL-S2..... 33
4.10	Датчики утечек и отключение в случае утечки..... 33
4.11	Пульсационное демпфирование 33
4.12	Время остановки..... 34
4.13	Вывод из эксплуатации 34
4.14	Утилизация по истечении предполагаемого срока службы 34

5.0	Техническое обслуживание	34
5.1	Периодичности между проверками	34
5.2	Очистка.....	34
5.3	Разборка и сборка	35
5.3.1	Конструктивный ряд DL, DP, DZ, DF, DB, DH-PT/TL	35
5.3.1.1	Замена мембран, седел клапанов и шариков клапанов	35
5.3.1.2	Замена эластомерных деталей	36
5.3.1.3	Замена политетрафторэтиленовых (ПТФЭ) мембран.....	37
5.3.1.4	Замена внутреннего распределительного клапана	37
5.3.1.5	Замена внешнего распределительного клапана	38
5.3.1.6	Замена внешнего клапана DEPA AirSave (DL15/25/40)	38
5.3.1.7	Монтаж и демонтаж усилителя давления (конструктивный ряд DB).....	39
5.3.1.8	Указания по эксплуатации насоса высокого давления (DBxxE/F)	39
5.3.2	Конструктивный ряд DH-FA/SA/SS/S1/S1S/TP/TPL.....	40
5.3.2.1	Замена эластомерных деталей	40
5.3.2.2	Замена мембран, седел клапанов и шариков клапанов	40
5.3.2.3	Разборка блока управления.....	40
5.3.2.4	Замена внутреннего клапана	40
5.3.2.5	Замена распределительного клапана AirSave (M-клапана).....	40
5.3.3	Тип насоса DP125	41
5.3.3.1	Замена эластомерных деталей	41
5.3.3.2	Разборка блока управления	41
5.3.3.3	Замена внутреннего клапана	41
5.3.3.4	Сборка насоса	41
5.3.3.5	Указания по эксплуатации DP125-FA	41
5.4	Сборка насоса	42
5.4.1	Монтаж новых стяжных хомутов	42
6.0	Помощь при неполадках	43
7.0	Активный пульсационный демпфер	45
7.1	Функция	45
7.2	Рекомендуемая изоляционная схема	45
7.3	Демпфер пульсаций с мониторингом состояния диафрагмы	46
7.4	Активные демпферы пульса ций с комбинированной диафрагмой DEPA porped E ⁴	46
8.0	Запасные части	47
8.1	Резерв запасных частей	47
8.2	Заказ запасных частей	47
8.3	Комплекты запасных частей	47
9.0	Приложение по материалам и кодированию насоса	52
9.1	Приложение по весам насоса в кг	53
10.0	Устройства для использования во взрывоопасной среде категории 1 и 2	53
10.1	Категория устройства 1	53
10.1.1	Конструкция, корпус и материалы	53
10.1.2	Указания по использованию	53
10.1.3	Выравнивание потенциалов	54
10.1.4	Вибрационное расстояние	54
10.1.5	Вспомогательное оборудование для устройств категории 1	54
10.1.5.1	Устройство управления контроля уровня	54
10.2	Категория устройства 2 (не рассматривается)	54
10.3	Указания по температуре для устройств категории 1 и 2	54
10.3.1	Температура поверхности.....	54
10.3.2	Температура перекачиваемой среды	54
10.3.3	Температура окружающей среды.....	54
10.4	Устройства для использования во взрывоопасной среде Указания по техническому обслуживанию устройств категории 1 и 2	55
11.0	Моменты затяжки	55
12.0	Примечание к заявлению о безопасности изделия в случае возврата	64

1.0 Общие сведения

Приведенное далее руководство касается только пневматических диафрагменных насосов DEPA и активных демпферов пульсаций DEPA. Так как насосы используются в комбинации с другими блоками, такими как электромагнитные клапаны, сенсоры или демпферы пульсаций, то и для этих компонентов необходимо учитывать действующие инструкции по эксплуатации, а также соответствующие указания по технике безопасности.

В этом руководстве представлена информация по безопасности, установке, эксплуатации, техническом обслуживании и ремонте, а также экологически чистой утилизации пневматического диафрагменного насоса DEPA. Перед использованием внимательно прочитайте это руководство и всегда следуйте приведенным в нём указаниям.

Лица, которым поручена установка, управление, техническое обслуживание или ремонт насоса, перед началом работы должны прочитать и понять это руководство, в особенности главу «Безопасность». Это в первую очередь касается неработающих постоянно с насосом людей, таких как, например, персонал, привлекаемый для проведения работ по техническому обслуживанию и очистке.

Каждый насос перед отправкой подвергается надежному контролю и эксплуатационной проверке.

Примите к сведению, что безупречная работа, продолжительный срок службы и оптимальная эксплуатационная надежность насоса в основном зависят от:

- правильного монтажа
- правильного ввода в эксплуатацию
- и выполняемого надлежащим образом технического обслуживания и ремонта.

В случае возникновения вопросов относительно сервисной службы обслуживания клиентов, запасных частей или ремонтов, пожалуйста, обращайтесь к производителю или авторизованному торговому агенту.

Всегда указывайте следующие сведения:

- тип насоса
- Размер насоса или демпфера пульсаций
- Серийный номер насоса или демпфера пульсаций

Данные вы найдете на заводской табличке, расположенной верхней стороне.



Опасно! При возврате насоса, демпфера пульсаций или его частей поставщику для ремонта или осмотра следует приложить к поставке уведомление об отсутствии внутри насоса, демпфера пульсаций или его частей перекачиваемой среды, а также других агрессивных или опасных веществ.

1.1 Гарантия

Каждый пневматический диафрагменный насос и демпфер пульсаций DEPA проверяется на заводе на безупречность работы. Производитель или авторизованные торговые агенты берут на себя гарантию за свое изделие в рамках действующих условий продажи и поставки.

Возникшие в результате несоблюдения вышеназванных директив и указаний повреждения устраняются только за счет покупателя.

1.2 Транспортировка, распаковывание, хранение

Во избежании проблем при получении поставки

- необходимо проверить в соответствии с накладной комплектность и достоверность поставляемого товара.



Опасно! Перед поднятием насоса или демпфера пульсаций обязательно обратить внимание на указание веса в разделе 9.1. Использовать подъемные устройства достаточной грузоподъемности. Не находиться под подвешенным грузом.

- Подъемное устройство зацеплять таким образом, чтобы можно было безопасно поднимать насос.
- На насосах серии DN40/50-TP/TPLL использовать имеющиеся крановые проушины.



Опасность!
Во избежание сползания петли канат должен скрещиваться на крюке (рис. 1).

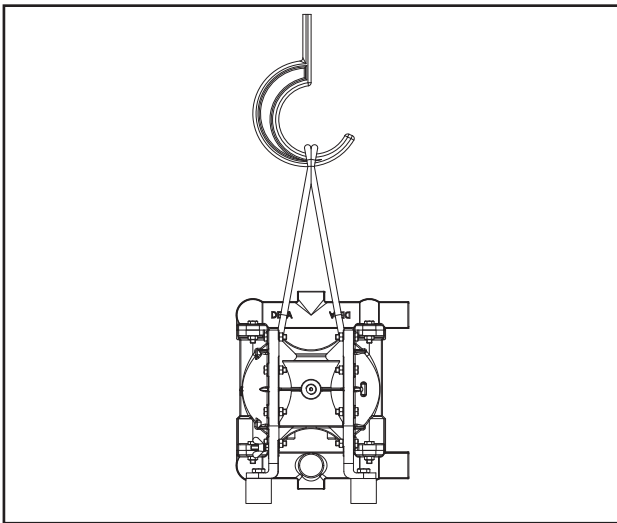


Рис. 1: Транспортировка насоса

При распаковывании насоса и демпфера пульсаций необходимо действовать осторожно и в соответствии с приведенными ниже шагами:

- Проверить упаковку на предмет повреждений при перевозке.
- Осторожно извлечь насос или демпфер пульсаций из упаковки.
- Проверить насос или демпфер пульсаций на предмет видимых повреждений.
- Удалить запоры с соединительных патрубков насоса или демпфера пульсаций.
- Проверить на предмет повреждений уплотнения и при необходимости линии псевдооживления.

В случае хранения насоса или демпфера пульсаций на складе необходимо обязательно соблюдать следующие указания:

- Хранить насос или демпфер пульсаций в сухом месте.
- Перед хранением тщательно очистить насос или демпфер пульсаций, уже бывший в эксплуатации.
- Не подвергать хранящийся на складе насос или демпфер пульсаций сильным колебаниям температуры.

1.2.1 Упаковка и электроприборы

Мы рады принять обратно упаковку и электроприборы в пределах Германии. Пожалуйста, свяжитесь с нами.

1.3 Принцип действия

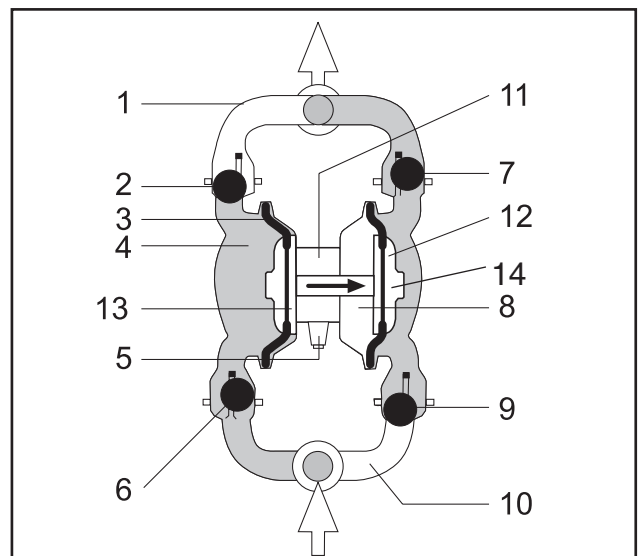


Рис. 2: Конструкция насоса

- 1 Нагнетательный патрубок
- 2 Верхний шарик клапана / Поворотный клапан (закрыт во время процесса впуска)
- 3 Диафрагма
- 4 Насосная камера
- 5 Глушитель шума
- 6 Нижний шарик клапана / Поворотный клапан (открыт; среда поступает в камеру)
- 7 Верхний шарик клапана / Поворотный клапан (открыт; продукт выталкивается наружу)
- 8 Воздушная камера (приводной воздух через мембрану вытесняет среду и одновременно притягивает вторую мембрану)
- 9 Нижний шарик клапана / Поворотный клапан (закрыт во время процесса впуска)
- 10 Всасывающий патрубок
- 11 Воздушный управляющий (разделительный) клапан
- 12 Внешняя тарелка диафрагмы
- 13 Внутренняя тарелка диафрагмы
- 14 Диафрагмы, при porredE4® без внешней диафрагменной тарелки

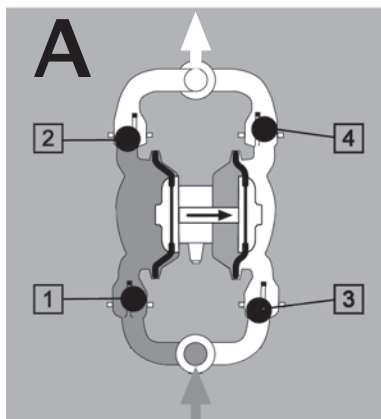
1.3.1 Принцип работы

Пневматические диафрагменные насосы DEPA являются возвратно-поступательными насосами с двумя противоположными насосными камерами. Благодаря соответствующей мембране они разделены на зону воздуха и жидкости.

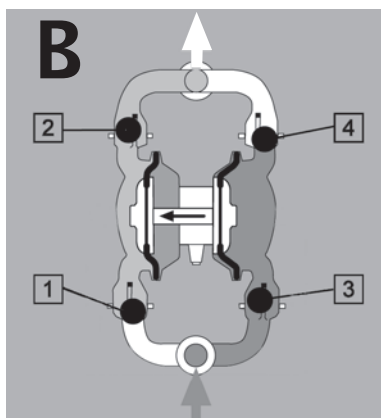
Обе диафрагмы соединены поршневым штоком, благодаря чему достигается эффект, когда во время одного хода в одной насосной камере среда выдавливается наружу, а во второй насосной камере среда всасывается.

На приведенных четырех рисунках показан процесс одного полного цикла, состоящего из хода всасывания и нагнетания, пустой и заполненной насосной камеры.

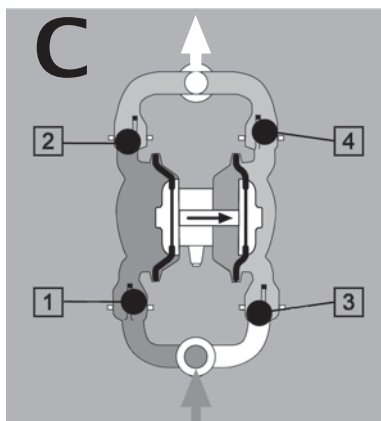
Для наглядности принципа работы подаваемая среда отмечена цветом.



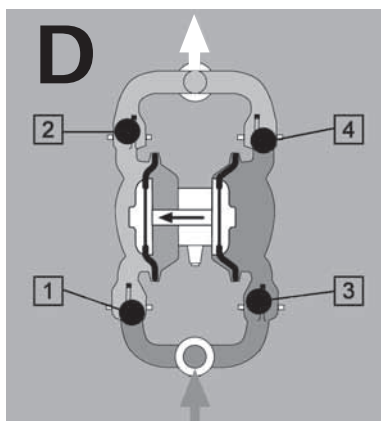
Благодаря заполнению правой воздушной камеры (темно-серый цвет) правая диафрагма смещается наружу. При этом поршневой шток тянет левую диафрагму в исходное положение. Шарик клапана (1) всасывается из своего положения, среда (серый цвет) течет в левую насосную камеру. Одновременно шарик клапана (2) в результате пониженного давления фиксируется в своем конечном положении. Таким образом, левая насосная камера полностью заполняется средой (серый цвет).



После успешного переключения распределительного клапана воздух устремляется в левую воздушную камеру (темно-серый цвет); из правой воздушной камеры воздух удаляется. Теперь процесс впуска осуществляется (см. А) в правой насосной камере. Среда (темно-серый цвет) всасывается, среда (светло-серый цвет) в левой насосной камере выдавливается наружу. Шарик клапана (1) давит вниз, закрывается, шарик клапана (2) открывает путь среде для выхода под давлением.



Процесс «А» повторяется лишь с тем отличием, что теперь среда (светло-серый цвет) находится в правой насосной камере. В результате переключения распределительного клапана заполняется правая воздушная камера (темно-серый цвет); в левую насосную камеру всасывается среда (темно-серый цвет), а в правой насосной камере среда (светло-серый цвет) вытесняется.



Этот процесс повторяется в обратной последовательности, как это изображено на рис. С. Левая воздушная камера (темно-серый цвет) заполняется; среда (темно-серый цвет) в результате пониженного давления всасывается в правую насосную камеру; одновременно в левой насосной камере среда (светло-серый цвет) вытесняется в напорный трубопровод.

1.4 Технические характеристики

1.4.1 Размеры, веса и температуры

См. соответствующую спецификацию.



Опасность! Для выбора правильного грузоподъемного устройства упомянутый вес необходимо умножить на коэффициент 1,5.

См. таблицу 9. 1.

В случае кратковременного превышения макс. допустимой температуры при длительной работе, пожалуйста, проконсультируйтесь с вашими поставщиками. В случае использования управляющих блоков из полипропилена максимальная температура окружающей среды составляет 60° С. Во время эксплуатации насоса при высоких температурах необходимо считаться с уменьшением срока службы мембран.

Указание: Эксплуатация насоса при одновременно возникающих параметрах, таких как высота всасывания, давление или эксплуатация с химическими средами может влиять на характеристики подачи и механическую стабильность насоса.

Взаимосвязь:

- **Давление нагнетания <> температура**
Снижение механической прочности при макс. допустимой температуре и макс. давлении нагнетания, особенно в насосах с пластмассовой оболочкой (PP, PL, PV, PM, TP, TPL)
- **Подача <> высота всасывания**
Снижение подачи при увеличении высоты всасывания
- **Химическое воздействие <> снижение механической прочности, герметичности при агрессивных средах (проверить химическую стойкость).**



Предупреждение! При работе с вспомогательной системой обогрева, соблюдайте температурный предел.

1.4.2 Управляющий воздух

Макс. рабочее давление, см. таблицу 2.

Насосы DEPA в соответствии с гл. 1, ст. 1, разд. 2, абз. (j), п. (ii) Директивы по напорно-

ному оборудованию являются устройствами, а не напорным оборудованием согласно определению Директивы по напорному оборудованию 2014/68/ЕС.

1.4.3 Качество воздуха

В качестве управляющего воздуха разрешается использовать только воздух или инертные газы класса 5 в соответствии с DIN ISO 8573-1. (Класс 5 соответствует макс. размеру частиц 40 мкм; макс. плотности частиц 10 мг/м³; макс. точка росы для сжатого воздуха +7°С; макс. концентрация масла 25 мг/м³).

Если насос эксплуатируется со сжатым воздухом (сухой, несодержащий масла и твердых веществ), то срок службы воздушного управляющего механизма увеличивается.

Указание: При использовании газов, отличных от сжатого воздуха, учитывать опасность удушья.



Предупреждение!
Регулирующий воздух с большим содержанием масла ведет к загрязнению распределительного клапана и разбуханию уплотнительных колец круглого сечения.

1.4.4 Размеры частиц, высота всасывания

Для обеспечения безупречной работы насоса запрещается превышать приведенные в следующей таблице максимальные размеры частиц в перекачиваемой среде.

Таблица 1: размеры частиц и высоты всасывания

	Типоразмеры				
	15	25	40	50	80
Размер частиц (мм)					
Стандартно	3,5	4	6	8	10
DL-PM	2,5	4	6	-	-
DL-SL/SU/UE/S2 DH-FA/SA/SS/DL-SF/SFS/ DH-S1/S1S	3,5	10	16	18	25
DL-S2 с поворотным клапаном	-	18	22	30	40
DH-TP/TPL	3,5	10	12	12	-
Макс. высота всасывания [м вод. ст.]					
Стандартный, сухой *)	3,5	5,5	5,8	5,8	6,0
Стандартный, заполненный продуктом	8,5	9	9	9	9
DL-PM	2,5	5,5	5,5	-	-
DH-TP/TPL сухой	1	3	3	5	-
DL-S2 сухой	-	4	4	4	4

*) при использовании дифрагм, седел и шариков изготовленных из PTFE Значения уменьшаются макс. на ок. 60%

Пневматические диафрагменные насосы DEPA®

Таблица 2: диапазоны температур в зависимости от материала корпуса и макс. рабочего давления

	Тип материала	Код типа насоса	Мин. (°C)	Макс. (°C)	Макс. раб. давление
Металл	Алюминий	FA	Диапазон температур ограничивается внутренним оснащением		7 (4****)
		SA			8,6 *
	Нержавеющая сталь	SS			8,6 *
		SF, S1			8,6 *
		S1S			8,6 *
		SX			7
		CA			7
	Серый чугун	CX			7
		CS			7
		HS			7
Полимеры	Полипропилен	PP	0	60	7
		PM	0	60	7
		PL	0	60	7 **
	PTFE	TP	-20	100	7
		TPL	-20	100	7 ****
	PVDF	PV	-12	80	7 ****
Металл – полированная нерж. сталь	Нержавеющая сталь	SLV	Диапазон температур ограничивается внутренним оснащением		7 ***
		SUV			7 ***
		UEV			7 ***
		S2			7 ***

* Макс. рабочее давление для DHxx-SA/SS, S1, S1S составляет 8,6 бар, для DBxx-SA – макс. 21 бар, для всех остальных версий – 7 бар

** Макс. рабочее давление для DL50-PL/TL составляет 5 бар

*** Макс. рабочее давление для насосов SLV, SUV, UEV, S2 с шариками клапанов из серого EPDM составляет 5 бар

**** Макс. рабочее давление для DP125-FA

***** Макс. рабочее давление для DH-TP/TPL 5 бар / 50°C и 3 бар => 80°C

Таблица 3: диапазоны температур для внутреннего оснащения

Материал	Мин. (°C)	Макс. (°C)	Диафрагма	Седло кл.	Шарики кл.	Поворотный клапан
NRS	-15	70	●	●	●	-
NRR	-30	85	●	-	-	-
NBR	-15	90	●	●	●	-
EPDM	-25	105	●	●	●	-
EPDM серый	-25	90	●	●	●	-
FKM (Viton®)	-5	120	●	●	●	-
PTFE	-20	100	●	●	●	-
popped E4® PTFE комбинир.	-10	130	●	-	-	-
DEPA® Nopped S4 ****	-20	110	●	-	-	-
NRS с сердцевинной	-15	70	-	-	●	-
EPDM с сердцевинной	-25	105	-	-	●	-
EPDM серый с сердцевинной	-25	90	-	-	●	-
NBR с сердцевинной	-15	90	-	-	●	-
PTFE с сердцевинной	-20	100	-	-	●	-
Нержавеющая сталь	*****	*****	-	●	●	●
Hastelloy	*****	-	●	-	-	-
Нержавеющая сталь (DB, высокое давление)	*****	*****	-	●	-	-
EPDM серый (DH, насосы из полированной нерж. стали)	-25	90	●	-	-	-
PTFE с сердцевинной (DH, насосы из полированной нерж. стали)	-20	100	●	-	-	-
EPDM белый	-25	90	●	-	-	-

**** Срок службы диафрагмы при более высоких температурах сокращается (например, при 50 °C возможно до 50% в зависимости от рабочей среды, общих условий эксплуатации и противодействия)

***** Диапазон температур определяется комбинацией материалов диафрагм, седел и шариков клапанов из эластомерного материала или пластмассы

2.0 Безопасность

2.1 Общие сведения

Эта инструкция написана для оператора и персонала, осуществляющего техническое обслуживание и ремонт. Предполагается основательное техническое образование и техническое понимание. Лицам, не имеющим достаточной квалификации, запрещается устанавливать, эксплуатировать, обслуживать или ремонтировать насос.

Во время проведения установки, эксплуатации, технического обслуживания и ремонта насоса в любом случае необходимо соблюдать действующие национальные правила техники безопасности и предписания по предотвращению несчастных случаев.

Перед проведением работ по техническому обслуживанию дополнительно необходимо соблюдать следующие меры предосторожности:

Если в случае нагнетённой среды речь идет об опасном или вредном веществе, то необходимо нейтрализовать и провентилировать систему. Для этого обязательно переведите насос в безнапорное состояние.

Убедитесь во время чистки насоса или его компонентов, что были приняты все меры безопасности.

Неправильно установленные, небрежно эксплуатируемые или недостаточно обслуживаемые насосы являются потенциальными источниками опасности. Несоблюдение мер предосторожности может привести к тяжелым травмам персонала или повреждению насоса и подсоединяемых агрегатов.

Для насосных установок с предохранительной облицовкой она должна быть надлежащим образом установлена перед вводом в эксплуатацию.

Насосы, имеющие недостатки, оказывающие прямое или косвенное влияние на безопасность, должны быть немедленно остановлены и предохранены от повторного включения. Вводить в эксплуатацию насос разрешается только после устранения всех недостатков.

В целях экономии и защиты окружающей среды следует избегать сухого хода насоса в течение слишком продолжительного

времени. Кроме того, возможен повышенный износ насоса.

2.2 Источники опасности

Насос работает с пневматической и гидравлической энергией, которая отчасти находится под высоким давлением.

В зависимости от исполнения насоса он работает и с электрической энергией.

При работах с пневматической или гидравлической системой насоса вначале необходимо перевести ее в безнапорное состояние.

При работах с электрической системой насоса вначале необходимо ее обесточить.

Не превышайте значения регулировки давления указанные в этом руководстве.

Не снимайте предохранительные устройства и не отключайте их в результате изменений.

2.2.1 Информация в соответствии с Правилами регистрации, оценки, санкционирования и ограничения химических веществ (REACH) по веществам SVHC

Согласно Европейскому постановлению (ЕС) № 1907/2006 о правилах регистрации, оценки, санкционирования и ограничения химических веществ (REACH, статья 33), в следующей продукции DEPA содержится более 0,1 процента по массе так называемых веществ-кандидатов (SVHC = Substance of Very High Concern (особо опасное вещество)).

В воздушных клапанах DEPA, болтах для заземления, а также вентиляции для порошковых насосов доля свинца составляет более 0,1%. Также содержание свинца выше предельного значения имеется в воздушных фильтрах, резьбовых вставных втулках в пластмассовых управляющих блоках, а также в латунных шланговых соединениях.

Данная информация основывается на заявлениях наших поставщиков, а также частично на декларациях на материалы и анализах, в основе которых лежит основанный на рисках подход в соответствии со стандартом IEC DIN EN 63000.

2.3 Операторы, имеющие право доступа

Эксплуатацию, техническое обслуживание и ремонт насоса разрешается осуществлять только уполномоченным для этого лицам. Запрещается устанавливать, эксплуатировать, обслуживать или ремонтировать насос лицам, находящимся под воздействием алкоголя, медикаментов или наркотиков.

2.4 Использование по назначению

Пневматический диафрагменный насос является рабочим устройством, специально разработанным для подачи агрессивных, абразивных или вязких жидкостей, а также некоторых видов порошков. Любое другое применение считается ненадлежащим и ведет к прекращению действия гарантии.

2.5 Недопустимый режим эксплуатации

Эксплуатационная надёжность насоса обеспечивается только при применении по назначению. Запрещается превышать предельные значения, указанные в соответствующих спецификациях.

2.6 Переделки и изменения насоса

Любые переделки и изменения насоса запрещены. Запрещается отключать предохранительные устройства или изменять их вопреки их назначению.

2.7 Используемые символы

Приведенные ниже символы используются для обозначения опасных и особых ситуаций во время эксплуатации..



Опасность!
Предупреждает об опасности получения травм и опасности для жизни, если не следовать указаниям.



Предупреждение!
Предупреждает о возможном повреждении установки.



Внимание!
Предупреждает об опасном электрическом напряжении.



Указание:
Дает полезные советы для оптимального и экономичного использования продукта.



Окружающая среда:
Дает советы по обращению с продуктом, не загрязняя окружающую среду.



Опасность взрыва:
Дает особые указания по обращению с взрывоопасными средами или при работе во взрывоопасной среде.



Опасно:
Предупреждение о едких веществах.

2.8 Указания по техническому обслуживанию и ремонтным работам

Работы по техническому обслуживанию и ремонту разрешается проводить только квалифицированным и уполномоченным для этого лицам. В особенности это касается проведения работ с электрическими, гидравлическими и пневматическими устройствами, а также при обращении с опасными жидкостями и веществами.

Насосы, с помощью которых производится нагнетание опасных для здоровья сред, должны быть нейтрализованы.

Не допускать к работе с насосом посторонних лиц.

Механические и электрические ремонты, а также ремонтные работы, должны проводиться только соответствующими специа-

листами. Технически правильное выполнение должно приниматься компетентным и ответственным «проверяющим».

Перед проведением любых ремонтных работ и работ по техническому обслуживанию необходимо прекратить работу установки.

Перед проведением работ по техническому обслуживанию и ремонту необходимо обязательно проверить, чтобы насос был включён без давления и не под напряжением.

Обязательно предохраните насос от неумышленного или несанкционированного повторного включения. Для этого:

- закройте на замок выключатель или запорный элемент и вытяните ключ,
- установите на насос предупредительную табличку.

За соблюдение действующих на месте установки правил безопасности ответственность несет эксплуатационник.

Во избежание травм при проведении работ по техническому обслуживанию, настройке и ремонту необходимо использовать только допустимые и подходящие инструменты и вспомогательные средства.

Перед началом работ с подвижными деталями их необходимо остановить. Необходимо обеспечить, чтобы во время работы они не могли прийти в движение.

2.9 Личные средства защиты

Всегда необходимо носить подходящую и соответствующую опасности защитную одежду, в особенности во время проведения очистки, технического обслуживания и ремонта. В зависимости от вида работ необходимо надевать следующую защитную одежду:

- Защитный костюм
- Защитные очки или защитная маска
- Защита органов слуха
- Защитная каска
- Защитная обувь
- Перчатки

Если при проведении работ существует опасность попадания химикатов, осколков или пыли в область лица, то в любом случае необходимо использовать защитную маску, закрывающую все лицо.



Опасность! Во время работы насос может сильно нагреваться. Перед прикосновением необходимо отключить насос и дать ему остыть. В случае насосов высокого давления для длительной работы бустер может достигать температуры >70° C (< 95° C).

2.10 Информация по безопасности находящихся под давлением трубопроводов



Опасность! Проявляйте осторожность при обращении с опасными (едкими, вредными для здоровья) жидкостями.

Перед началом проведения работ с находящимися под давлением трубопроводами необходимо обязательно перевести их в безнапорное состояние. Для этого:

- Закройте запорный клапан
- Удалите воздух из трубопроводов



Опасность! Проявляйте осторожность во время поиска утечек находящихся под давлением трубопроводов. Выходящие под давлением жидкость или воздух могут проникать сквозь одежду и кожу и вызывать тяжелые травмы. Проявляйте осторожность при ослаблении или замене напорных трубопроводов; в результате замены трубопроводов возможны неправильные режимы работы.

Подвижные детали должны входить в устойчивое основное или исходное положение.

Всегда надевайте индивидуальную защитную одежду.

Если опасное вещество попало на кожу или в глаза или вы вдохнули пары такого вещества, незамедлительно обратитесь к врачу.

Не касайтесь насоса и трубопроводов во время работы. Опасность получения ожогов!



Окружающая среда:
Обязательно улавливайте и утилизируйте химикаты и опасные вещества, не загрязняя окружающую среду.

Не подвергайте насос большим, внезапным колебаниям температуры. Вследствие этого насос может стать негерметичным. Подтяните стяжные хомуты и монтажные фланцы!

2.11 Безопасность при хранении

Всегда осуществляйте хранение и выдачу химикатов в соответствии с действующими предписаниями!

2.12 Шумовыделение

В одном помещении с несколькими насосами может создаваться слишком сильный шум. Поэтому в зависимости от уровня громкости звука должны быть приняты следующие меры:

ниже 70 дБ (А): Никаких особенных мер.

выше 70 дБ (А): Персонал, который постоянно находится в помещении, должен носить защиту органов слуха.

выше 80 дБ (А): Помещение с опасным уровнем шума! На каждом входе должна находиться предупредительная табличка, которая должна указывать персоналу на то, что при входе в помещение в любом случае он должен носить защиту органов слуха.

Измеренный средний уровень громкости звука L_p [дБ(А)] согласно DIN EN ISO 20361 на расстоянии 1 м при высоте подачи 60 м, насос DL50-FA-NNN, управляющий сжатый воздух 7 бар, среда вода, 20 °C = 66,8 дБ(А). При другом исполнении насоса с другими размерами или другими условиями эксплуатации средний уровень громкости звука может отличаться.

Громкость поворотных клапанов

Использование поворотных клапанов в отличие от шаровых клапанов может быть причиной повышенной громкости.

3.0 Установка

3.1 Обратить внимание перед установкой

- 1 Установка производится только теми лицами, которые соответствуют условиям для проведения такого рода работ (см. главу 2 «Безопасность»).
- 2 Перед установкой необходимо точно выровнять насос и затем смонтировать его без напряжений. Трубопроводы должны быть смонтированы таким образом, чтобы их собственный вес не оказывал нагрузку на насос.
- 3 В случае новой установки обязательно необходимо обратить внимание на отсутствие остатков монтажа (образующийся при сварке грат, проволока и т.п.) в баке или трубопроводной системе, чтобы избежать повреждений насоса.
- 4 Учитывайте размещение насоса, принимая во внимание высоту всасывания и подачи.
- 5 Насосная установка должна быть рассчитана в соответствии с требованиями эксплуатации. Клапаны и шиберы должны по возможности быть установлены вблизи нагнетательного патрубка. Это относится и к T-образным фитингам с клапаном для байпасного регулирования или же предохранительным клапанам, манометрам, клапанам регулирования расхода и запорным клапанам.
- 6 Тщательно проверяйте выравнивание насоса с трубопроводами, чтобы избежать напряжений и тем самым преждевременного износа.
- 7 Необходимо проверить герметичность всех соединений труб. Это особенно касается всасывающего трубопровода, чтобы избежать поступления воздуха.
- 8 Если в подаваемой жидкости присутствуют твердые тела размеров

больших, чем это указано в таблице 1 (раздел 1.4.4, то необходимо использовать фильтр. Он должен быть рассчитан таким образом, чтобы только незначительно изменять сопротивление на входе насоса. Необходимо постоянно проверять фильтр и при необходимости производить его очистку. Предварительно включить всасывающую сетку.

- 9 Жидкости, подверженные изменению вязкости, должны постоянно перемешиваться или ёмкость должна быть оборудована термостатом. В случае увеличивающейся вязкости, включите мешалку и/или нагрев. Особо это необходимо учитывать при прерывистом режиме работы!
- 10 Перед первым вводом в эксплуатацию необходимо подтянуть стяжные хомуты на насосе и демпфере пульсаций. Необходимо соблюдать моменты затяжки, указанные в разделе 11.0.

3.2 Прокладка и расположение соединительных трубопроводов

Поперечное сечение трубопроводов должно быть рассчитано так, чтобы скорость потока в напорном трубопроводе находилась в пределах 1 – 3 м/с, а во всасывающем трубопроводе 0,5 – 1,5 м/с (см. раздел 9.0 «Размеры соединений насосов»).



Подача горючих жидкостей. Как показывает опыт, при скорости потока > 7 м/с опасные заряды не возникают (TRGS 727).

Трубопровод подачи сжатого воздуха не может иметь меньшее поперечное сечение, чем соединение к насосу.

Для упрощения демонтажа насоса с напорной и всасывающей стороны должен быть предусмотрен запорный элемент.

- Вес трубопровода должен выравниваться перед насосом.

- Для поглощения удлинения труб в результате действия повышенных температур должны быть установлены компенсаторы теплового расширения.



Указание: Рекомендуется с напорной и всасывающей стороны насоса установить гибкий, устойчивый по форме и к давлению шланг или компенсатор (Рис. 3). Он позволяет избежать передачи пульсационных ударов в насос.

3.3 Размещение и возможности установки насоса

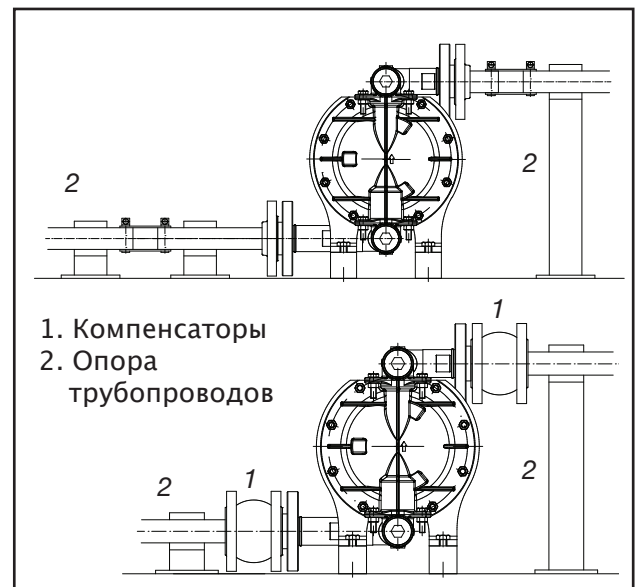


Рис. 3: Предложение по установке мембранного насоса

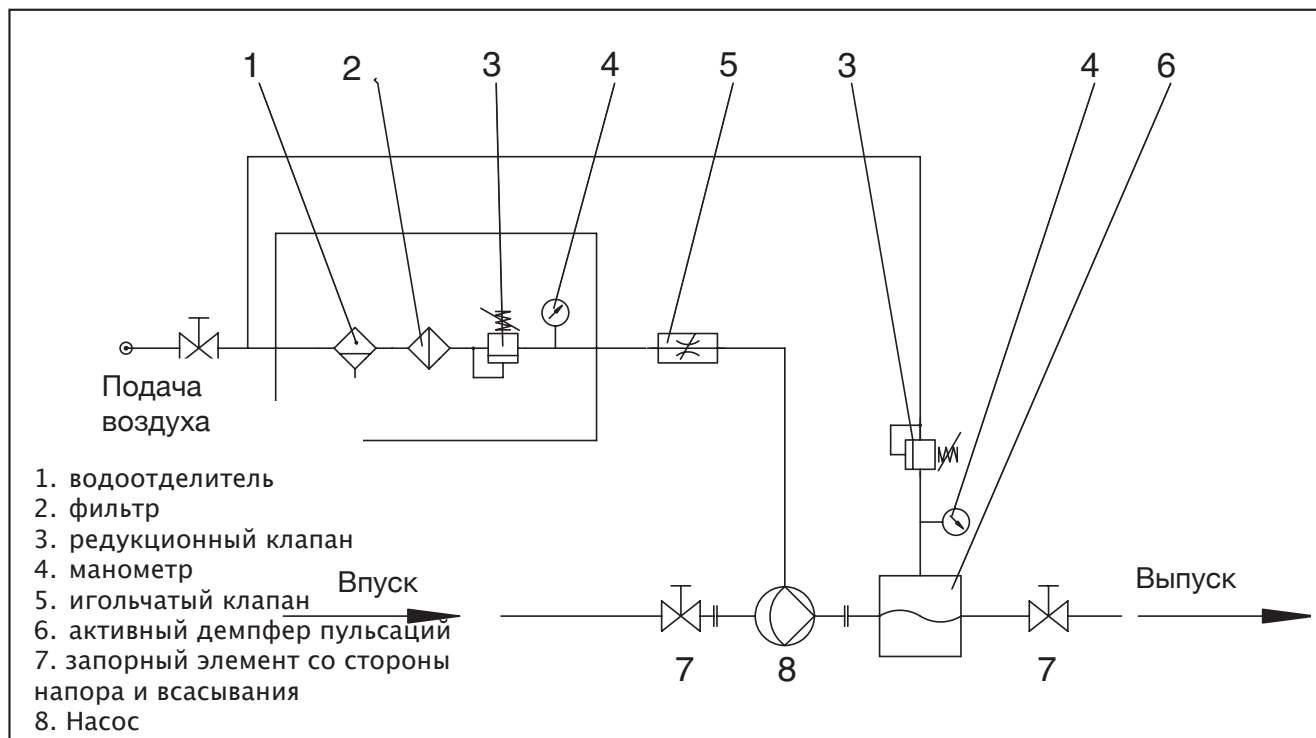


Рис. 4: Пример установки насоса

3.4 Фундамент

Специальный фундамент не нужен. Каждый насос, при необходимости, может быть закреплён на основании с помощью дюбелей.

3.5 Подключение воздухопровода

Подсоединение подачи воздуха к насосу мы рекомендуем осуществлять посредством шланга. В случае если сжатый воздух влажный, необходима установка узла техобслуживания с водоотделителем. Дополнительно с помощью этого регулирующего устройства можно установить подачу насоса. Нагрузка на мембрану не должна быть внезапной. По этой причине мы рекомендуем предварительно включить золотниковый, диафрагменный, игольчатый или пусковой клапан с задержкой.



Предупреждение! Не используйте шаровой кран в качестве запорного механизма.



Указание! Целесообразно, в особенности для насосов с пластмассовой оболочкой или с мембранами из политетрафторэтилена, устанавливать перед подводом насоса пусковой клапан с задержкой. Он защи-

щает как мембраны, так и части корпуса от внезапно появляющихся гидравлических ударов.

3.6 Подключение всасывающего и напорного трубопроводов

Всасывающие и напорные трубопроводы необходимо подсоединять таким образом, чтобы они не передавали дополнительные усилия на патрубки насоса.

При осуществлении монтажа всасывающего и напорного трубопроводов необходимо соблюдать момент затяжки крепежных болтов, а также предел прочности патрубков и фланцев. После монтажа проверить герметичность установки.

Для подключения всасывающего и напорного трубопроводов к насосам с цилиндрической внутренней резьбой (маркировка G, стандартное исполнение по ISO 228-G) можно использовать на выбор

- фитинги с цилиндрической наружной резьбой (без уплотнения на резьбе) или
- фитинги с конической наружной

резьбой (маркировка R, уплотнение резьбы герметизирующим средством).

С фитингами с цилиндрической наружной резьбой необходимо использовать подходящее уплотнение между уплотняющими поверхностями за пределами резьбы (резьбовой конец согл. DIN 3852).

С фитингами с конической наружной резьбой (по DIN EN 10226, R – коническая) для уплотнения резьбы можно использовать подходящие средства (например, тефлоновую ленту). Размеры соединений, см. раздел 9.0.

3.7 Насос в режиме работы на всасывание

Пневматические диафрагменные насосы DEPA являются сухо самовсасывающими. При заполненном всасывающем трубопроводе, в зависимости от исполнения насоса, высота всасывания может достигать макс. до 9 м водяного столба (таблица 1, раздел 1.4.4).

3.8 Насос в режиме погружения

Пневматические диафрагменные насосы DEPA являются погружными. Однако необходимо обеспечить непопадание окружающей жидкости в насос.

При установке необходимо обязательно обратить внимание на то, чтобы был удален глушитель выпуска воздуха и отходящий воздух отводился из жидкости посредством шлангопровода.



Не для насосов высокого давления для длительной работы.

3.9 Насос с предварительным давлением

Избегайте чрезмерной подачи на стороне всасывания. Это ведет к неравномерному ходу насоса с сильным образованием шумов. Последствиями являются ограниченная мощность и небольшой срок службы насоса. Максимальное предварительное давление на стороне всасывания не должно превышать 0,7 бар.

3.10 Насос на бочке

Насосы DEPA типа DF могут монтироваться непосредственно на бочках или контейнерах. Для более простого опорожнения насос монтируется на ёмкости через бочковый переходник. Для полного опорожнения ёмкости должна использоваться подходящая по длине всасывающая труба.

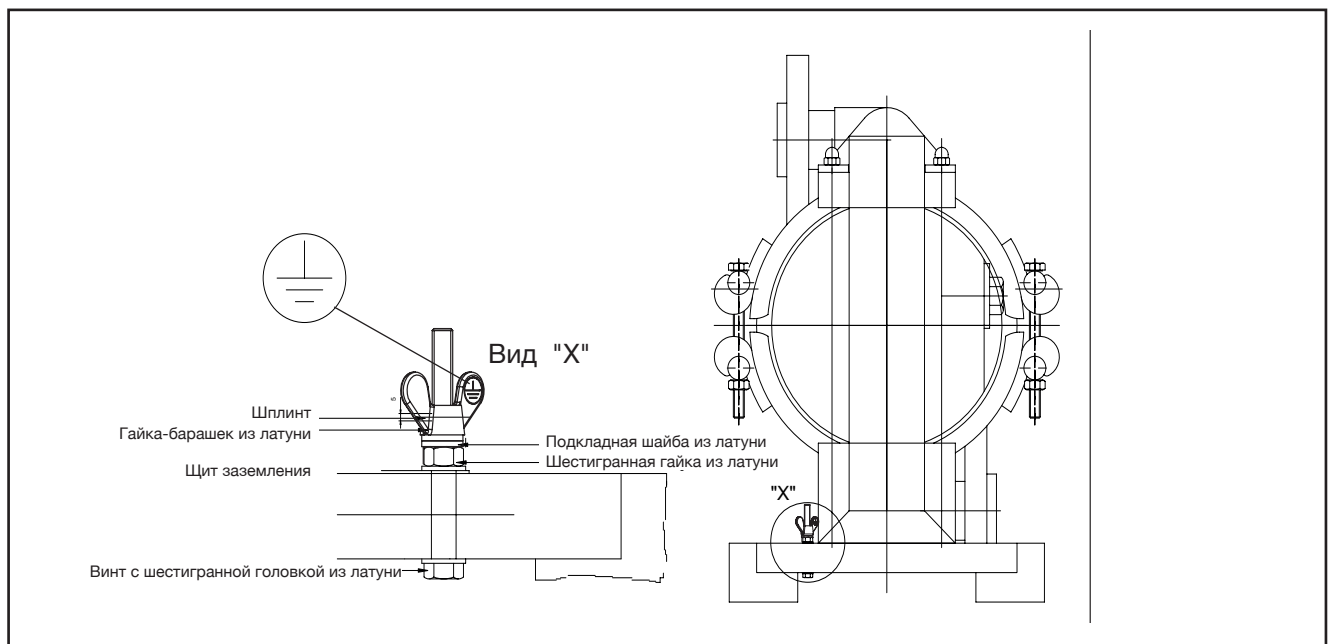


Рис. 5: Болт для заземления

3.11 Выравнивание потенциалов / заземление

Насосы, демпферы пульсаций и приспособления при возможном, обусловленном средой статическом заряде и при использовании во взрывоопасных зонах принципиально должны быть заземлены или снабжены выравниванием потенциалов. Насосы и демпферы пульсаций с разрешением ATEX снабжены для этой цели болтом для заземления (рис. 5). См. См. Также раздел 10.1.3.: насосы и вспомогательное оборудование

3.12 Вибрационное расстояние

При установке необходимо соблюдать достаточное расстояние (от DL15 до DL40 не менее 5 см; DL50 и DL80 не менее 10 см) между насосом и другими деталями, за исключением соединений.

3.13 Вывод отработанного воздуха

Из глушителя шума постоянно выделяется освобожденный сжатый воздух. Воздух может вздымать пыль и тем самым создавать взрывоопасную атмосферу.

В случае использования насосов во взрывоопасных зонах категории 1 вывод отработанного воздуха из зоны 0 обязательный. (См. раздел 10).

3.14 Инструкция по монтажу недоукомплектованных машин (2006/42/EG, Прил. VI)

При осуществлении монтажа пневматических мембранных насосов DEPA без управления воздухом, тип DJ/DH*, для обеспечения возможности надлежащего и без ущерба для безопасности и здоровья людей монтажа с другими деталями в укомплектованную машину должны быть выполнены следующие условия:

Заказчик должен использовать только те клапаны, которые удовлетворяют следующей спецификации:

1. Расход: DJ/DH*15-40: 80 Нм³/ч (прим. 1350 Нл/мин)

2. Рабочее давление: 1...8,6 бар

3. Функционирование: Пятиходовой двухпозиционный ходовой клапан, моностабильный, должно быть исключено среднее положение пневматического упругого элемента.

После окончательной остановки насоса у поршневого штока нет определенного положения.

4. Приведение в действие: Соответствующий сигнал управления для своевременного реверсирования (избегание недопустимо высокой нагрузки на мембрану).

Макс. частота хода:

DJ/DH*15: 2,5 Гц

DJ/DH*25/40: 2,0 Гц

5. Подготовка воздуха:

Согласно данным производителя клапана.

В качестве минимального требования действуют указания по качеству воздуха, приведенные в разделе 1.4.3 данного руководства по эксплуатации.

У насоса имеется следующая соединительная резьба:

DJ/DH*15: Трубная резьба EN 10226 R 1/4

DJ/DH*25/40: Трубная резьба EN 10226 R 3/8

Клапан необходимо присоединить к насосу с помощью шлангопроводов или трубопроводов PN10 (номинальное давление 10 бар).

Использование насосов во взрывоопасных зонах:

Действуют указания, приведенные в разделах 3.11, 3.13 и 10.0 - 10.4 данного руководства по эксплуатации.

* DHxx-FA в специальном исполнении с центральным блоком для внешнего управления воздухом.

4.0 Эксплуатация

4.1 Общие сведения

После правильного подсоединения всасывающего и напорного трубопроводов и подсоединения подачи сжатого воздуха насос готов к эксплуатации.



Предупреждение!
Обратите внимание, чтобы на диафрагму не подавался перепад давления более 2 бар. Не подвергайте насос внезапным колебаниям температуры.

Вследствие этого насос может стать негерметичным.



Опасность!
Не прикасайтесь к насосу или трубопроводу. Опасность получения ожогов! При обращении с химикатами всегда надевайте индивидуальную защитную одежду.



Окружающая среда:
При хранении и выдачи химикатов всегда соблюдайте соответствующие действующие предписания. Утилизируйте химикаты согласно предписаниям.

4.2 Включение насоса



Предупреждение!
Никогда внезапно не подавайте на пустой насос высокое давление. При автоматическом включении насоса мы рекомендуем предварительно включить пусковой клапан с задержкой посредством электромагнитного клапана.

Как только восстановился поток воздуха, насос начинает подачу.

4.3 Регулировка подачи

Регулировка подачи насоса может регулироваться подводимым давлением воздуха и количеством воздуха. Для обеспечения работы в случае колебаний напора рекомендуется регулировка посредством количества воздуха. При этом давление воздуха должно находиться значительно выше напора. Для бережного отношения к изнашивающимся деталям, таким как, например, мембраны, шариковые клапаны и регулирующий пневмоклапан, а также к окружающей среде насос рекомендуется приводить в действие, по возможности, при низкой частоте возвратно-поступательного движения.

4.4 Выключение насоса

Для отключения прервите поток воздуха к насосу посредством клапана. Насос незамедлительно остановится.



Предупреждение!
Если в случае подаваемой среды речь идет об агрессивном веществе, то после использования насос необходимо промыть или очистить. Соблюдайте указания по очистке.

4.5 Поведение в экстренных ситуациях

В экстренной ситуации необходимо незамедлительно отключить насос и при необходимости предохранить от повторного запуска.

4.6 Дистанционный индикатор

Работу насоса можно контролировать электронно с помощью дистанционного индикатора.

4.7 Мониторинг состояния диафрагм – система электропроводящая

В случае повреждения диафрагм перекачиваемая среда попадает в воздушную камеру и регистрируется там встроенным датчиком. При подаче электропроводящей среды посредством измерения электропроводности измеряется прохождение тока между обоими электродами.

Анализатор питает датчик напряжением и переключает при определенной силе тока (<1mA) реле, с помощью которого отключается насос или выдается сигнал тревоги.



Указание:
Минимальная проводимость перекачиваемой среды должна быть >5 µS.

4.8 Мониторинг состояния диафрагм – система ёмкостная

При перекачивании не-токопроводящих сред система контроля диафрагм требует использования датчиков ёмкостного действия.

4.9 Очистка насосов, применяемых для пищевых продуктов

При разборке и монтаже насосов для гигиеничных областей применения монтажником должны соблюдаться установленные эксплуатационником меры гигиены. Необходимо использовать только чистые и подходящие инструменты, а также допущенные для такого применения чистящие средства и эксплуатационные материалы. На заводе-изготовителе используются только материалы с допуском NSF H1.

Насосы DEPA в рамках контроля качества проходят испытания с использованием чистой водопроводной воды. Внутри насоса может оставаться испытательная вода. Информацию о качестве воды можно получить у производителя или на сайте коммунального предприятия г. Дюссельдорф. Перед первым вводом в эксплуатацию рекомендуется очистка силами эксплуатационника.

Насосы можно

- очищать вручную с разборкой (COP – мойка с разборкой)
- очищать внутри установки (CIP – безразборная мойка) или
- стерилизовать паром (SIP – безразборная стерилизация) (только серия DL-S2).

4.9.1 Пример очистки CIP (безразборная мойка)

Пример очистки CIP:

- Предварительно промыть холодной или теплой водой для удаления остатков продукта. Длительность процедуры должна устанавливаться с учетом объема насоса, так чтобы обеспечить полное удаление остатков.
- Очистить щелочным очистителем (например, натриевым щелоком с добавками, либо или готовым чистящим средством) для удаления белков, жиров и гелей, температура очистки 65 – 70 °C, мин. 10 минут
- Вымыть чистящее средство водой
- Очистить кислотным очистителем (например, фосфорной или азотной кислотой с добавками, либо готовым чистящим средством), температура очистки 65 – 70 °C, мин. 10 минут
- Вымыть кислотное чистящее средство водой
- Дезинфекция для подавления микроорганизмов (например, перуксусная кислота и смеси на основе перекиси водорода, альтернативно стерилизация паром – только серия DL-SM, S2)
- Повторная промывка питьевой водой или водой высокого качества, если необходимо, так чтобы полностью очистить насос от чистящего средства.



Указание: Длительность очистки и промывки должна соответствовать размеру насоса и его подаче, а также рекомендациям производителя чистящего средства.

Дополнительную информацию по очистке и дезинфекции можно найти в стандарте DIN 10516.

Типоразмер насоса	25	40	50	80
Подача (м³/ч)	3	7	11	28

Таблица 7: показатели подачи для очистки CIP

4.9.2 Пример очистки SIP (безразборная стерилизация) серии DL-S2

- Аналогично разделу 4.9.1, только дезинфекция паром при 121 °C



Указание: Процедура SIP с паром должна применяться только на насосах с комбинированной мембраной PTFE и шариком из PTFE либо нержавеющей стали.



Указание: При применении чистящих средств необходимо проверить химическую стойкость контактирующих с продуктом компонентов насоса.



Предупреждение! При всех процедурах очистки SIP и SIP пневматический диафрагменный насос DEPA должен работать для разгрузки диафрагмы от давления. В противном случае это может привести к растяжению и преждевременному разрушению диафрагм.



Необходимо следить, чтобы длительность очистки не превышала фактически необходимого времени для защиты материалов. При применении высоких температур сокращается срок службы диафрагм.



Указание! После очистки всегда проверять и подтягивать стяжные хомуты и монтажные фланцы.

4.10 Датчики разрыва мембран и система отключения насоса в случае утечки.

В случае использования датчиков разрыва мембран при появлении утечки возможно прекращение подачи воздуха. Электроподключения приведены на схеме электрических соединений (рис. 6).

4.11 Пульсационное демпфирование

Пневматические диафрагменные насосы являются возвратно-поступательными объемными насосами двойного действия и при этом производят пульсирующую подачу. Для минимизации пульсаций рекомендуется

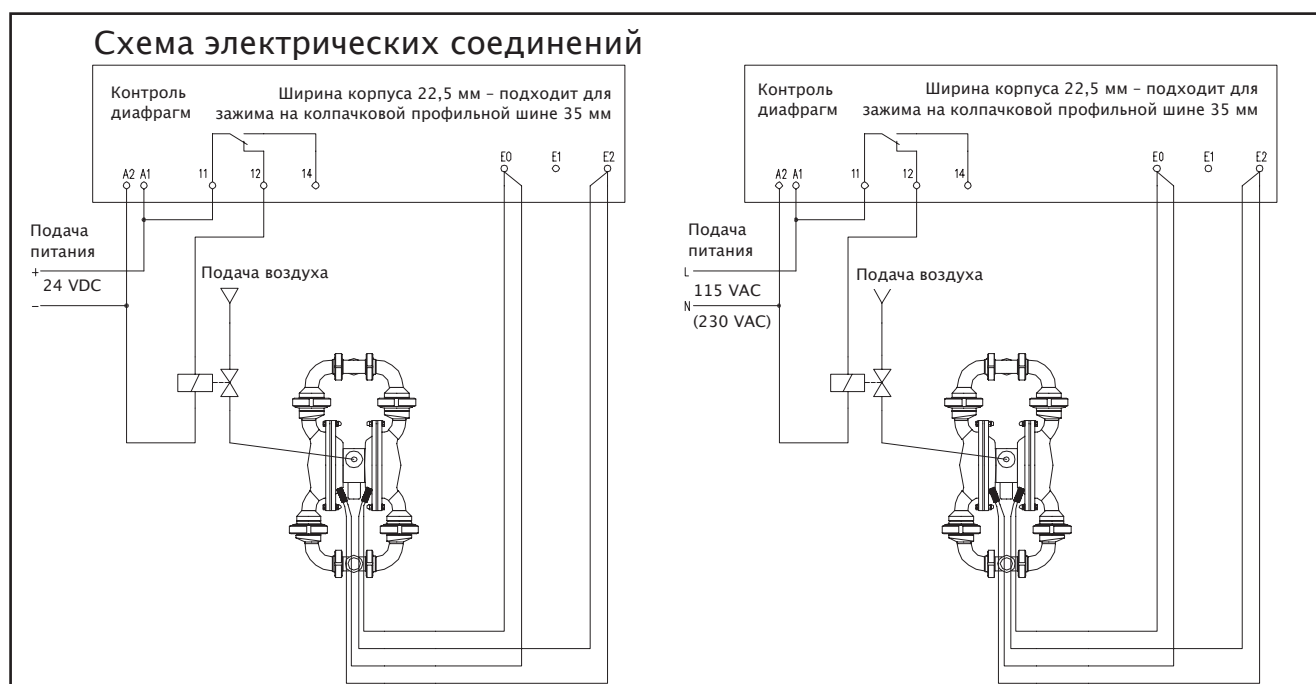


Рис. 6: Схема электрических соединений датчиков утечек

применение демпферов пульсаций. Предлагаются различные исполнения: активные и пассивные, из металла и пластмассы, с диафрагмой различных размеров, и без нее. Они регулируются на месте вручную или автоматически в зависимости от преобладающего условия давления (См. рис. 4 и раздел 7).

4.12 Время остановки

Для перекачиваемых сред с твердыми веществами, химикатами или маслами перед отключением насоса необходимо провести промывание насосных камер. Это предотвращает осаждение твердых веществ или химические воздействия и тем самым разрушение мембран при повторных пусках.

4.13 Вывод из эксплуатации

Насос останавливается в результате прекращения подачи воздуха. Так как находящиеся на напорной и всасывающей стороне шарик клапанов действуют как обратные клапаны, то поднимающаяся часть напорного трубопровода всегда наполнена продуктом. При демонтаже насоса необходимо обратить внимание на то, что среда может находиться в насосе. Сам насос может быть частично опорожнен через находящиеся сбоку насосов пробки (опция).

4.14 Утилизация по истечении предполагаемого срока службы



Используемые металлические детали, такие как алюминий, серый чугун, высококачественная сталь и сталь могут быть направлены на повторное использование. Детали из полипропилена непригодны для повторного использования и должны собираться и утилизироваться отдельно. Все остальные пластмассовые детали непригодны для повторного использования и должны утилизироваться как остаточные отходы.

5.0 Техническое обслуживание

5.1 Контрольные периоды

- Визуальный контроль, в зависимости от применения, не реже раза в неделю.
- Демонтаж и замена изнашивающихся деталей в зависимости от вида и/или продолжительности использования каждые 4 недели и до 6 месяцев.
- Так как политетрафторэтилен деформируется под давлением, то указанные ниже насосы и демпферы пульсаций нужно регулярно проверять на предмет герметичности, при необходимости нужно подтягивать резьбовые соединения (моменты затяжки приводятся в разделе 11.0):

Тип	Периодичность проверок	Резьбовое соединение
Насос PM с седлами из PTFE	еженедельно	Стяжной болт Стяжной хомут
DH-PT/-TL	ежемесячно*	Патрубки / насосная камера
PD-PT/-TL	ежемесячно*	Патрубки / насосная камера

* В случае сильных колебаний температуры среды интервал между проверками может существенно сократиться.

5.2 Очистка



Опасность! Всегда обращайтесь на указания, приведенные в главе 2 «Безопасность».

Регулярно проверяйте все трубопроводы и резьбовые соединения на предмет герметичности и внешних повреждений! Немедленно устраните повреждения!



Опасность! Прежде чем начать работать с насосом, необходимо переместить насос из возможной зоны с взрывоопасными смесями газов в зону проведения работ. Не осуществлять работы с насосом в зоне с взрывоопасными смесями газов!



Перед открытием корпуса насоса в случае использования агрессивных, едких или токсичных сред необходимо промыть насос нейтральной средой.

Во время работ с растворителями и/или средствами для

очистки всегда надевайте спецодежду.



Предназначенные для использования во взрывоопасных зонах насосы необходимо принципиально защищать от отложений пыли.

Принципиально: Механическая очистка насоса предпочтительнее очистке химическими вспомогательными средствами. В случае использования химических средств для очистки должна обеспечиваться совместимость с подаваемой средой.

5.3 Разборка и сборка



Опасность! Перед разборкой насос должен быть отсоединён от подачи сжатого воздуха и демонтирован из установки.

Общие сведения

В случае неисправностей насоса описываемые ниже работы могут быть произведены самостоятельно, а неисправные узлы и детали могут быть заменены. При этом необходимо учитывать, что производитель и авторизованный торговый представитель могут признать право на гарантийный ремонт только после предоставления неоткрытого агрегата.



Указание: При проведении ремонтных работ используйте только оригинальные запасные части DEPA, так как в противном случае теряется право на гарантийный ремонт.

5.3.1 Конструктивный ряд DL, DP, DZ
Для типа насоса DP125-FA см. раздел 5.3.3.

5.3.1.1 Замена диафрагм, седел клапанов и шариков клапанов

В зависимости от применения пневматические диафрагменные насосы могут поставляться с различными эластомерными материалами. Имеются следующие материалы:

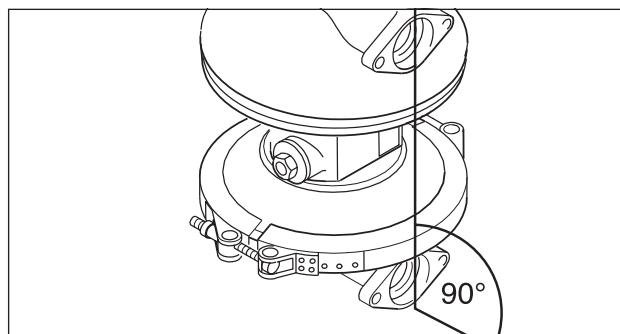


Рис. 7: Выравнивание насосных камер

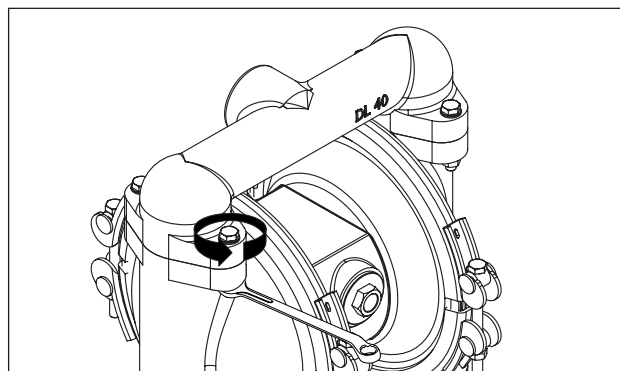


Рис. 8: Удаление всасывающего и напорного патрубков.

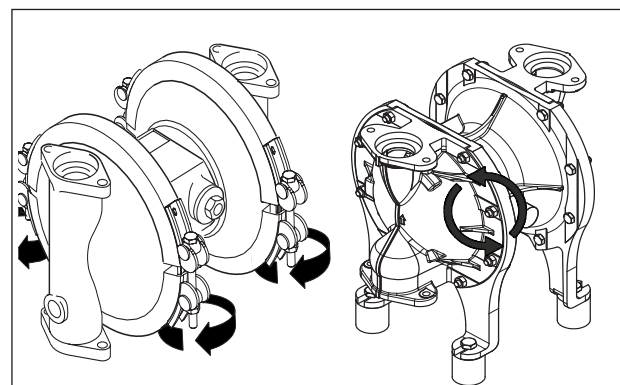


Рис. 9: открывание стяжных хомутов и открывание винтов (при привинченном насосе)

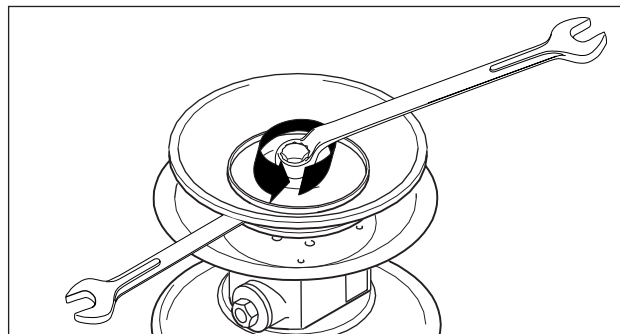


Рис. 10: Ослабление диафрагменной тарелки. (Не требуется в случае диафрагмы porpedE4®.)

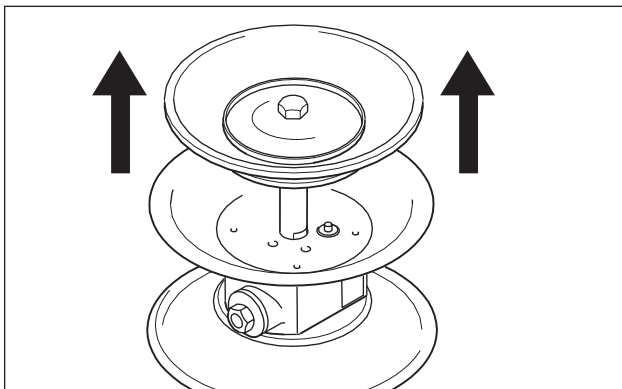


Рис. 11: Вынимание поршневого штока.

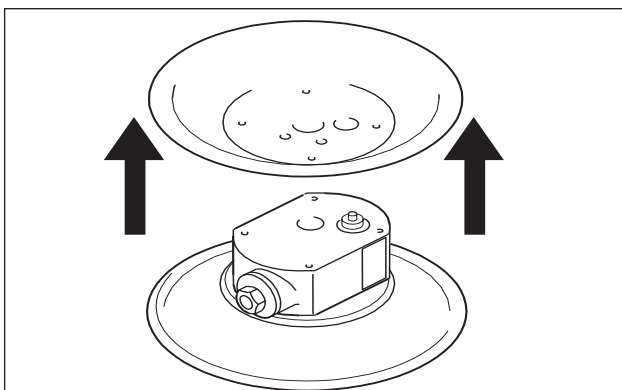


Рис. 12: демонтаж воздушных камер (не требуется при управляющих блоках с встроенной воздушной камерой)

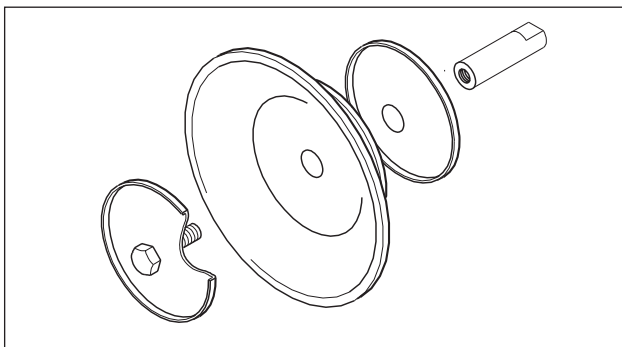


Рис. 13: монтаж диафрагм с внутренней и внешней тарелкой

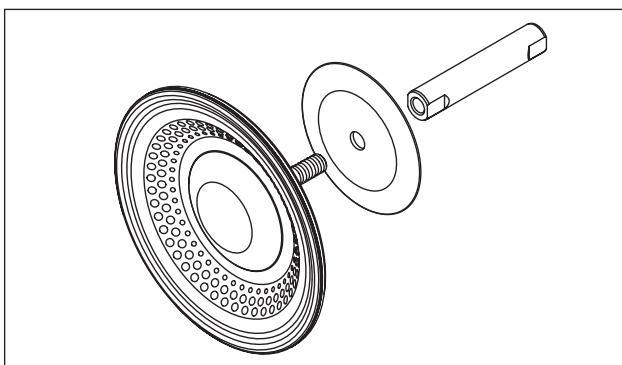


Рис. 14: Монтаж диафрагмы porpedE4®.

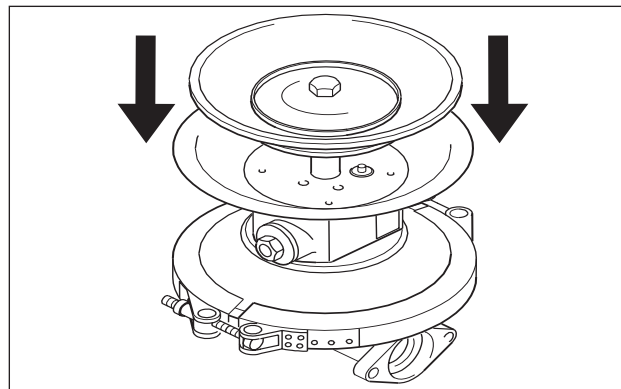


Рис. 15: Монтаж второй насосной камеры

NRS	отмечен желтым
NBR	отмечен красным
EPDM	отмечен синим
FKM (Viton®)	отмечен белым
PTFE (политетрафторэтилен)	без маркировки

Указанные цветовые маркировки действительны только для шариков клапанов и сёдел клапанов. Диафрагмы маркируются соответствующими буквами. Перед установкой нового комплекта диафрагм, сёдел клапанов и шариков клапанов, пожалуйста, проверьте, годится ли предлагаемый материал для этих целей использования (см. список устойчивости). Если неисправные детали в насосе повреждены не в результате обычного, механического износа, а вследствие химического воздействия, то необходимо использовать другой материал.

5.3.1.2 Замена эластомерных деталей

- Ослабьте винты и демонтируйте напорный и всасывающий патрубок (рис. 9).
- Отсоединить шариковый подниматель (вспомогательное оборудование, поставляемое по желанию заказчика)
- Ослабьте стяжные хомуты (при необходимости, смажьте, чтобы избежать фиксирования гаек и болтов из высококачественной стали) (рис. 10). В случае высококачественной стали, отполированных вариантов (DL, DH), откройте резьбовое молочное соединение.
- Снимите насосные камеры.
- Ослабьте внешнюю тарелку диафрагмы и снимите с диафрагмой (рис. 11). В случае

насосов с пластмассовой оболочкой, предварительно навинтите пластмассовую крышку (начиная с DL25).

- В случае комбинированных диафрагм, выверните диафрагму рукой непосредственно из поршневого штока.
- Выньте поршневой шток со второй диафрагмой из среднего блока и демонтируйте вторую мембрану, как это описано выше (рис. 12).

5.3.1.3 Замена политетрафторэтиленовых (ПТФЭ/PTFE) диафрагм

Для замены ПТФЭ-мембран следующий порядок действий:

- У насосов DL 40, 50 и 80 с политетрафторэтиленовыми диафрагмами имеется внутренняя диафрагменная тарелка увеличенной толщины для смещения хода. При последующем переоборудовании на диафрагмы из PTFE необходимо использовать соответствующие тарелки (рис.13).
- Диафрагмы ПТФЭ/PTFE принципиально поставляются с обратной диафрагмой из этиленпропилендиенового мономера (ЭПДМ/EPDM). Она монтируется с воздушной стороны.
- Сборка насосной камеры: Монтаж диафрагмы, фиксация винтами внешней тарелки диафрагмы в соответствии с «Моменты затяжки» Раздел 11.0.
- Насосные камеры должны принципиально монтироваться у диафрагмы, находящейся у места всасывания (вдавить тарелку диафрагмы в воздушную камеру) (рис. 15). Затяните стяжной хомут или монтажный фланец. Аналогично смонтируйте вторую диафрагму. Фланцевые поверхности корпуса насоса должны находиться на одной прямой (рис. 7).
- Установка седел клапанов из ПТФЭ. Седла клапанов (кроме типа PM и типов DL15-FA/SA) из ПТФЭ принципиально поставляются с 2 уплотнительными кольцами круглого сечения. Для обеспечения гер-

метичности насоса эти уплотнительные кольца круглого сечения должны быть заменены после каждого демонтажа патрубков.

Седла клапанов для типа PM (только одно уплотнительное кольцо круглого сечения или без уплотнительного кольца круглого сечения) должны быть полностью заменены после каждого демонтажа патрубков.

Для пластмассовых насосов, начиная с DL25, уплотнительные кольца круглого сечения во внешней мембранной тарелке должны быть заменены после каждого демонтажа.

- Смонтировать шариковый подниматель (вспомогательное оборудование, поставляемое по желанию заказчика), установить в шариковый подниматель располагаемое на нагнетательной стороне седло клапана
- Установка новых шариков клапанов.
- Затянуть крепежные болты всасывающих и напорных патрубков с надлежащим моментом затяжки.
- Насосы серии DH-TP/TPL в основном оборудованы комбинированными диафрагмами DEPA popped E4®. Монтаж диафрагм осуществляется без тарелки диафрагмы делительного диска и установочного винта-шпильки: После ввинчивания установочного винта завинтите мембрану с делительным диском на поршневом штоке и сильно затяните.

5.3.1.4 Замена внутреннего распределительного клапана

- Порядок действий, как описано в 5.3.1.
- Отвинтить воздушные камеры от среднего блока.
- Выдавите распределительный клапан из среднего блока.
- Распределительный клапан меняется в качестве полного блока (рис. 16).
- Для монтажа вкладышей подшипника скольжения и уплотнительного кольца

рекомендуется использовать поршневой шток в качестве направляющей (см. рис. 17).

- В отличие от инструкций по монтажу для втулок подшипника насосной серии DL25 – DL80, оборудованной двумя втулками для подшипника, для одной неразборной втулки подшипника типоразмера насоса DL15 имеются другие способы действия.
- На DH-FA/SA/SS/S1/S1S использовать по одной втулке подшипника.

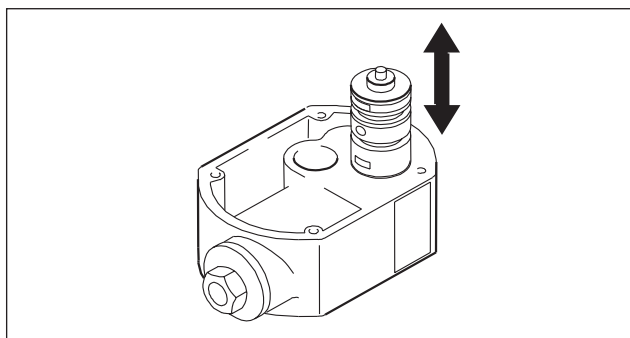


Рис. 16: Монтаж внутреннего распределительного клапана

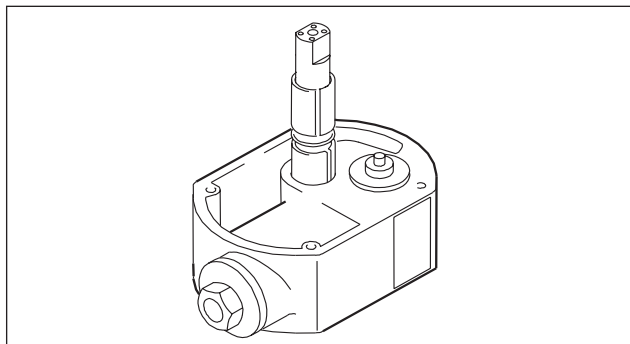


Рис. 17: Монтаж поршневого штока

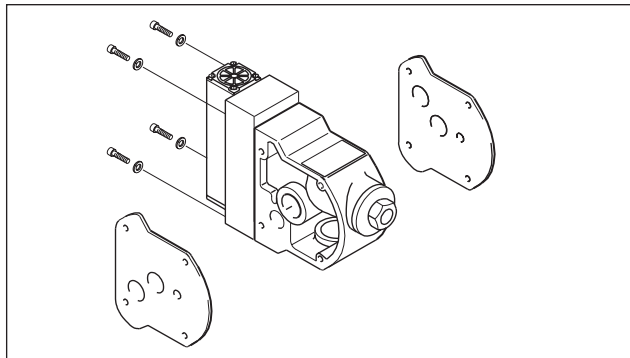


Рис. 18: Монтаж внешнего распределительного клапана

Втулка скольжения имеет два паза для фиксации внешних уплотнительных колец круглого сечения. Во избежание повреждения уплотнительных колец круглого сечения при трении в отверстии эти кольца могут быть надвинуты не через место трения. Для этой цели уплотнительное кольцо круглого сечения надвигается на втулку, она, стороной, на которой нет уплотнительного кольца круглого сечения, сначала вводится в отверстие и продавливается до тех пор, пока на другой стороне не будет виден паз. Теперь в этот паз вставляется второе уплотнительное кольцо круглого сечения и вся втулка заподлицо вдавливается в отверстие.

Поршневой шток поставляется только полностью смонтирован скрепляющими и уплотнительными кольцами круглого сечения. Замена скрепляющих колец невозможна по техническим причинам.

5.3.1.5 Замена внешнего распределительного клапана

- Ослабьте четыре крепежных винта на управляющем блоке. Теперь можно вынуть весь распределительный клапан, включая контрольное управление. Это также возможно без предварительного демонтажа насоса (рис. 18)

5.3.1.6 Замена внешней системы DEPA AirSave (DL15/25/40)

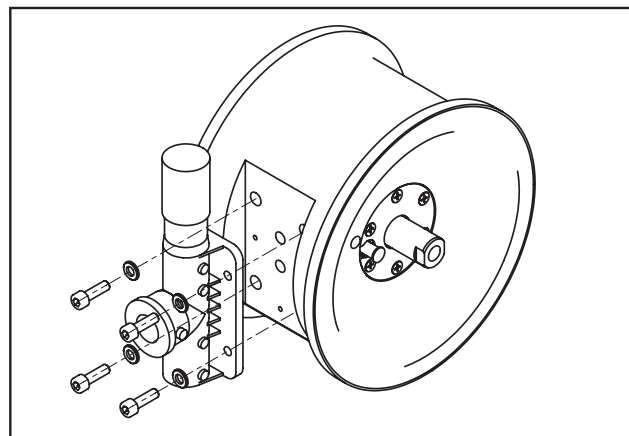


Рис. 19: Система DEPA AirSave (DL15/25/40)

- Отвинтить четыре крепежных винта на управляющем блоке. Теперь с управляющего блока можно снять весь распределительный клапан. Это также возможно без предварительного демонтажа насоса. (рис. 19).

5.3.1.7 Монтаж и демонтаж усилителя давления (конструктивный ряд DB)

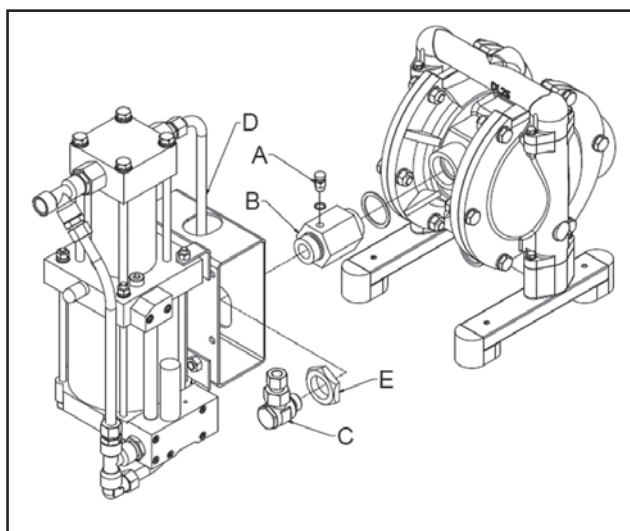


Рис. 20

Демонтаж:

- С помощью воздушного клапана (A) сбросить давление.
- Раскрутить резьбовое соединение между переходным элементом (C) и переходником (B).
- Открутить накидную гайку (E), так чтобы можно было снять бустер (D).
- (Выкрутить переходник (B) из насоса.)

Монтаж:

- Вкрутить переходник (B) в насос, а затем воздушный клапан (A) в переходник (B).
- Прикрутить переходной элемент (C) к воздухопроводу бустера (D).
- С помощью накидной гайки (E) и переходного элемента (C) прикрутить бустер к переходнику (B).

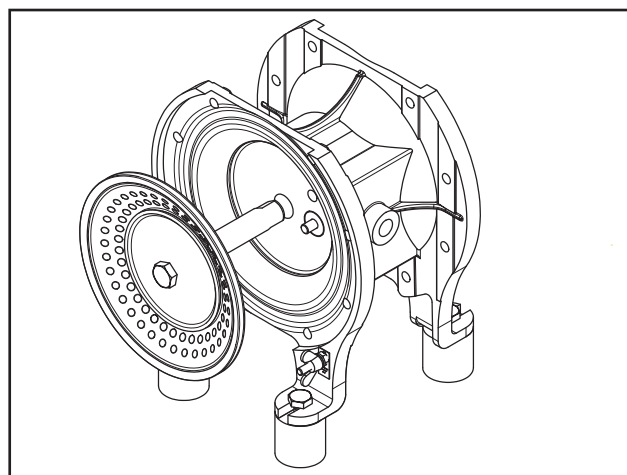


Рис. 21: Вынимание мембраны с поршневым штоком

5.3.1.8 Указания по эксплуатации насоса высокого давления (DBxxE/F)

Демонтаж:

- Внутри насоса высокого давления установлен специальный управляющий клапан высокого давления. Использование стандартного внутреннего клапана недопустимо
- Бустер может быть установлен только вертикально
- Соблюдайте указания в прилагающемся руководстве по эксплуатации бустера высокого давления (компрессорная станция)
- Диапазон температур эксплуатации насоса высокого давления составляет от -10 до $+60$ °C
- Качество воздуха должно соответствовать ISO 8573-1
- Подаваемый на бустер высокого давления рабочий воздух должен иметь давление макс. 8,5 бар.
- Следует избегать продолжительного сухого хода насоса или работы бустера без нагрузки
- Необходимо отслеживать изменения температуры на бустере в зависимости от применяемого рабочего газа и его качества

Для дооснащения и модернизации бустера требуется дополнительный пере-

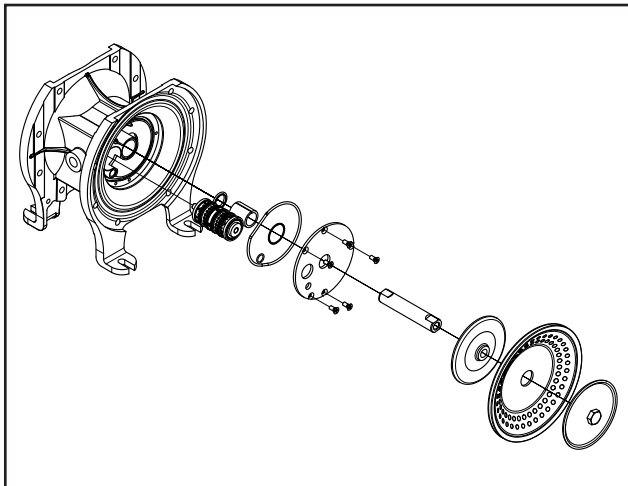


Рис. 22: Насос DH с внутренним распределительным клапаном

ходник. Моменты затяжки приведены в разделе «Моменты затяжки конструктивного ряда DB-FSA/ESA»

5.3.2 Конструктивный ряд DH-FA/SA/SS/S1/S1S/TP/TPL

5.3.2.1 Замена эластомерных деталей

См. указания в разделе 5.3.1.1.

5.3.2.2 Замена мембран, седел клапанов и шариков клапанов

- Открутить винты всасывающего и нагнетательного патрубков
- Отсоединить шариковый подниматель (вспомогательное оборудование, поставляемое по желанию заказчика)
- Вынуть расположенные со стороны нагнетания шарики клапанов и седла клапанов
- Вынуть расположенные со стороны всасывания седла клапанов и шарики клапанов
- Демонтировать насосные камеры
- Ослабить внешнюю мембранную тарелку и снять с мембраной (рис. 10 и рис. 21)

В случае диафрагм porred E4® вывернуть диафрагму рукой непосредственно из поршневого штока.

- Вынуть поршневой шток со второй мембраной из среднего блока и демонтировать вторую мембрану (Рис. 11).

- Монтаж новых мембран, седел и шариков клапанов осуществляется в обратной от описанной выше последовательности

Указания по материалам см. в разделе В случае попадания продукта в воздушную зону рекомендуется демонтировать и проверить управление воздухом (см. 5.3.2.3).

5.3.2.3 Разборка блока управления

- Ослабить всасывающие и нагнетательные патрубки и насосные камеры
- Ослабить мембраны (см. рис. 10 и 21)
- Демонтировать распределительный клапан и уплотнение
- Демонтировать шумоглушитель
- Открутить крышку блока управления и извлечь уплотнение
- Выдавить распределительный клапан (внутренний клапан)
- Выдавить переключающий патрон (контрольное управление, для насосов с клапаном AirSave)
- Выдавить втулку подшипника и скрепляющее кольцо
- Монтаж осуществляется в обратной от описанной выше последовательности

5.3.2.4 Замена внутреннего распределительного клапана

- Действовать, как это описано в разделе 5.3.2.3
- Заменить распределительный клапан в качестве комплектного унифицированного узла

5.3.2.5 Замена распределительного клапана AirSave

- Демонтировать клапан AirSave и уплотнение
- Открутить крышку блока управления и извлечь уплотнение

- Выдавить переключающий картридж (контрольное управление)

Необходимо заменить переключающий картридж и клапан AirSave соответственно в качестве комплектного унифицированного узла.

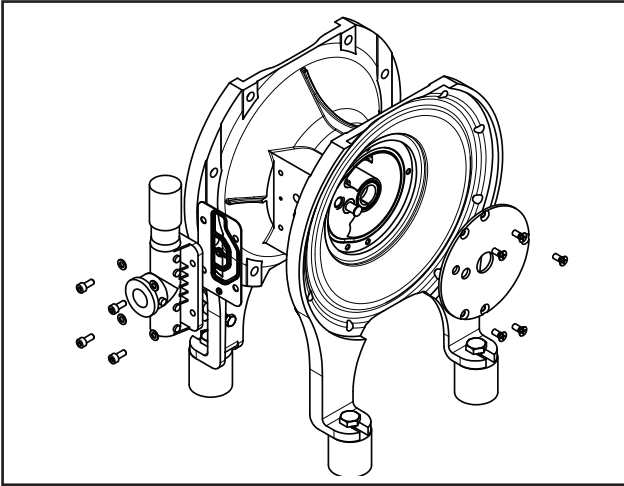


Рис. 23: Насос DH с AirSave

5.3.3 Тип насоса DP125

5.3.3.1 Замена эластомерных деталей.

См. также указания в разделе 5.3.1.1. и 5.3.1.2

- Вместо стяжных хомутов отвинтить крепежные болты насосной камеры / блока управления.
- Демонтаж насосных камер, патрубков и диафрагм на практике может проводиться при установленном вертикально насосе в раме (в отличие от рис. 10)
- Для демонтажа диафрагм отвинтить винт диафрагменной тарелки и снять тарелку вместе с диафрагмой.
- Вместо стяжных хомутов следует отвинтить крепежные болты насосной камеры / блока управления.
- DP125 оснащен поворотными клапанами вместо шариковых. Эластомерные клапаны на всасывающей

стороне необходимо установить так, чтобы маркировочная кромка была обращена вверх.

5.3.3.2 Разборка блока управления

См. также 5.3.2.3. В отличие от рис. 21 сначала отвинтить диафрагменную тарелку. Вынуть отдельно поршневой шток из блока управления.

5.3.3.3 Замена внутреннего клапана

См. 5.3.2.4

5.3.3.4 Сборка насоса

См. также 5.4 (DP125-FA не имеет воздушного фильтра)

Соблюдать моменты затяжки в разделе 11.0.

- Для монтажа диафрагм сначала установить на диафрагму внутреннюю и внешнюю тарелки
- Установить втулки подшипников, скрепляющие и уплотнительные кольца круглого сечения (при необходимости использовать поршневой шток в качестве направляющей)
- Ввести поршневой шток
- Вставить предварительно собранные диафрагмы с диафрагменными тарелками и закрепить винтом тарелки
- Установить насосные камеры
- Вставить клапаны (см. также 5.3.3.1)
- Установить всасывающий и напорный патрубки

5.3.3.5 Указания по эксплуатации DP125-FA

DP125-FA предназначен исключительно для пневмотранспорта сыпучих материалов и порошков.



Макс. давление воздуха привода 4 бар для DP125.

5.4 Сборка насоса

Расположение отдельных деталей можно посмотреть на перспективном изображении с пространственным разделением деталей.

- Плоское уплотнение смонтируйте так, чтобы отверстия подачи воздуха оставались открытыми (это также действует и для монтажа воздушных камер).
- Проверьте воздушный фильтр и глушитель на предмет засорения и, при необходимости, замените.
- При монтаже соблюдать соответствующие моменты затяжки на стр. Раздел 11.

5.4.1 Монтаж новых стяжных хомутов (DL, DP, DZ, DF)

- Уложите новые стяжные хомуты и предварительно затяните стяжными винтами.
- Слегка побейте стяжные хомуты на насосной камере правильным пластиковым молотком, чтобы обеспечить посадку.
- Если стяжные хомуты посажены, затяните до отказа стяжные винты.



Опасность! Подтягивайте стяжные хомуты после 5 часов эксплуатации.

6.0 Помощь при неполадках

Неполадка	Возможная причина	Устранение
Насос работает, нет подачи	Насос всасывает воздух Закрит всасывающий клапан Превышена всасывающая способность Шарик и седло клапана изношены со стороны всасывания	Уплотнить всасывающий трубопровод Открыть клапан Изменить расположение Заменить седла и шарики
Насос осуществляет небольшую подачу	Засорен глушитель Очистить или заменить Недостаточная подача воздуха Трубопроводы засорены слишком высокая вязкость	Очистить или заменить Засорен фильтр впуска воздуха Проверить подводящий трубопровод Очистить Изменить условия
Насос замедляется, останавливается и запускается	Оледенение распределительного клапана	Использовать сухой воздух. Добавлять в воздух средство от обледенения Использовать высокоэффективный глушитель шума
Подача меньше, пульсация сильнее	Шарик клапана со стороны всасывания блокируется	Проверить и разработать шарик клапана обеспечить движение
Продукт из глушителя	Порвана диафрагма	Заменить диафрагму
Воздух в продукте	Порвана диафрагма	Заменить диафрагму
Остановка насоса после заполнения трубопровода	Слишком малое давление воздуха Слишком высокая вязкость Слишком высокая высота подачи	Увеличить давление воздуха

Пневматические диафрагменные насосы DEPA®

Неполадка	Возможная причина	Устранение
Насос не работает, несмотря на подачу воздуха	Засорен глушитель	Очистить или заменить
	Засорен фильтр впуска воздуха	Очистить или заменить
	Шарики клапанов прилипают к седлу клапана	Расцепить или, возможно, использовать шарики из политетрафторэтилена
Шарики клапанов деформированы	Химическое воздействие	Поменять материал
	Механическое воздействие	Поменять материал
Насос течет в стяжном хомуте	Порван стяжной хомут	Заменить
	Не центрирована мембрана во время монтажа	Затянуть заново
Насос течет на фланце насосной камеры	Винты ослаблены из-за вибрации	Подтянуть винты или заменить
Диафрагма из PTFE (Политетрафторэтиленовая) порвалась по прошествии небольшого промежутка времени	Крупные твердые вещества в среде	Предварительно включить фильтр
	Внезапное открывание сжатого воздуха	Предварительно включить клапан плавного пуска
Недостаточная высота всасывания	Шарик и седло клапана негерметичны	Заменить
	Насос полностью сухой	Залить всасывающий трубопровод
Насос слишком шумит, потрескивающий шум	Изношен распределительный клапан	Заменить
	Чрезмерная подача на стороне всасывания	Заменить тяжелые шарики клапанов Дросселирование всасывающего трубопровода
Тяжелый ход поршневого штока	Сжатый воздух слишком сухой (инструментальный воздух)	Слегка промаслить воздух
	Температура слишком высока	Охладить
	Сжатый воздух загрязнен	Предварительно включить фильтр
	Приработка поршневого штока	Заменить
Насос не всасывает	Шариковый подниматель не деактивирован	Деактивируйте шариковый подниматель
Насос негерметичен в области шарикового поднимателя	Уплотнительные кольца шарикового поднимателя не устойчивы	Использование химически устойчивых уплотнительных колец.

Если у вас есть дополнительные вопросы, свяжитесь с нашей службой поддержки клиентов по адресу infoDUS@cranecpe.com или +49 211 5956 0

7.0 Активный демпфер пульсаций

7.1 Функция

Активные демпферы пульсаций предназначены для линейного монтажа. Пики давления протекающей среды поднимают диафрагму и сжимают воздушную подушку в воздушной камере.

В случае понижения давления нагнетания в трубопроводе диафрагма, с помощью воздушной подушки, прижимается к низу и, таким образом, она поддерживает постоянное давление в трубопроводе.

Если, в связи особенностями оборудования, давление в трубопроводе повышается или понижается, тогда давление в воздушной камере приспосабливается с помощью внутреннего пневматического управления.

Дополнительно требуемое давление подводится посредством патрубков подвода воздуха, избыточное давление удаляется через глушитель.

Рекомендуется монтировать демпфер пульсаций непосредственно на напорных патрубках насоса.

7.2 Рекомендуемая изоляционная схема

Место установки демпфера пульсаций – произвольное, если не предвидится установка электропроводящего контроля диафрагм.

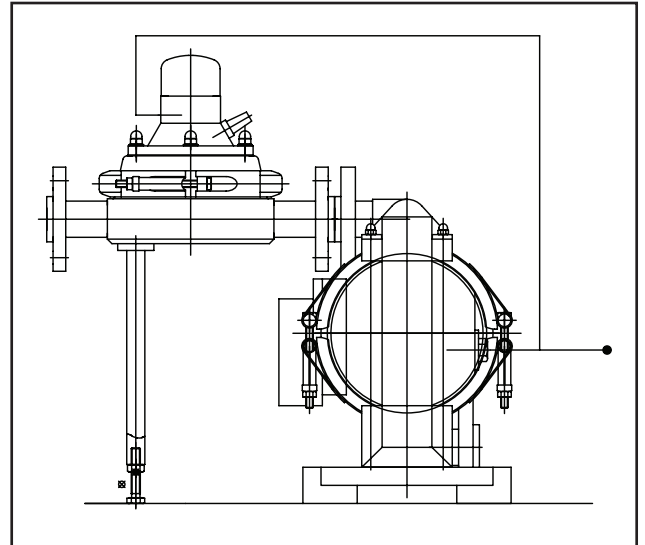


Чертёж 1

Подсоединение воздуха должно всегда выполняться отдельно от подсоединения воздуха насоса, для того, чтобы давление воздуха демпфера пульсаций можно было устанавливать отдельно.

Для обеспечения оптимальной степени демпфирования активного демпфера пульсаций рабочее давление воздуха должно быть определено опытным путем. В качестве начального значения устанавливается давление 0,5 бар, ниже давления нагнетания насоса. Затем регулируя в сторону увеличения или уменьшения с шагом 0,1 бар, можно определить оптимальную степень демпфирования.

Внимание: Если меняются условия эксплуатации (такие как, например, давление

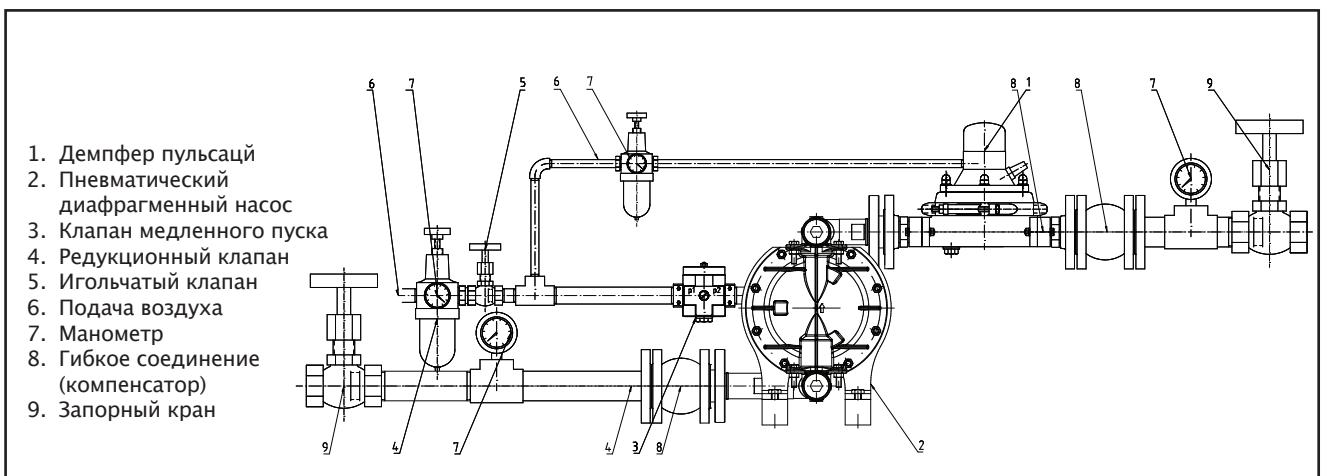


Чертёж 2

Пневматические диафрагменные насосы DEPA®

нагнетания или вязкость продукта), то необходимо подрегулировать давление воздуха приведения в действие демпфера пульсаций.

Всегда следует обращать внимание на то, что при установке воспринимается масса демпфера пульсаций, как изображено на чертеже 1, а подсоединение насоса не нагружается.

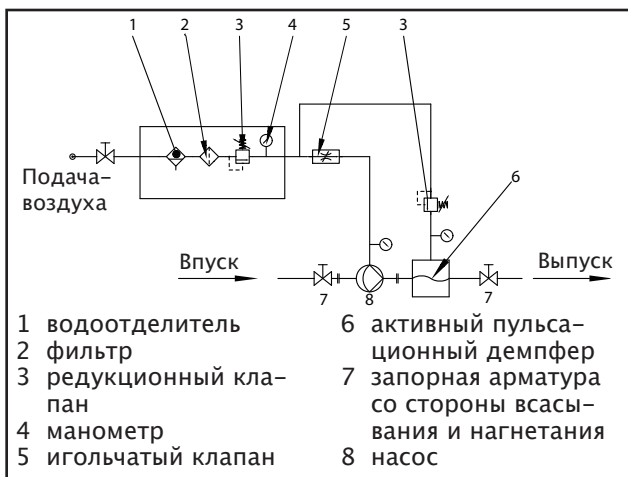


Чертёж 3

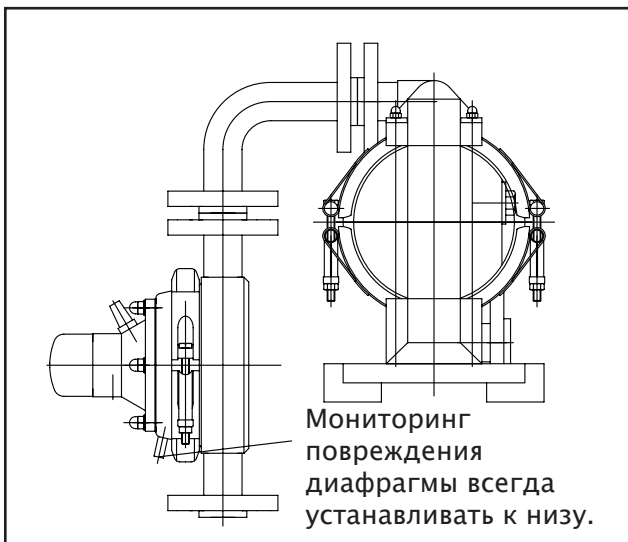


Чертёж 4

Типоразмер	№ артикула винта-шпильки	Размеры
PD15	910003611	M5 x 20
PD25	910003311	M12 x 25
PD40		
PD50	910003711	M12 x 50
PD80	910002711	M20 x 70

Если демпфер пульсаций устанавливается непосредственно на нагнетательном патрубке насоса, тогда для следующего трубопровода необходимо предусмотреть гибкое соединение (напр. компенсатор).

7.3 Демпфер пульсаций с мониторингом состояния диафрагмы

Демпферы пульсаций, оснащены системой извещения о повреждении диафрагмы в воздушной камере, нельзя устанавливать горизонтально,

их следует монтировать в вертикальном положении, так как в противном случае не обеспечивается функция контроля повреждения диафрагмы. (см. чертёж 4).

7.4 Активные демпферы пульсаций с комбинированной диафрагмой DEPA popped E4®

Во все активные демпферы пульсаций DEPA также может быть вмонтирована комбинированная диафрагма E4.

Справедливы те же положения, которые описаны в пункте 5.3.3 (и рис. 14, стр. 28). Однако необходимо обратить внимание, что для пульсационного демпфера необходимо использовать другие установочные винты (см. приведенную ниже таблицу). Делительный диск для PD50/80 в отличие от насоса устанавливается повернутым на 180° (впадина указывает на мембрану).

8.0 Запасные части

8.1 Резерв запасных частей

Так как объем рекомендуемого резерва запасных частей основывается на продолжительности эксплуатации и различных условиях эксплуатации насосов, то необходимо обращаться к производителю или авторизованному торговому представителю.

8.2 Заказ запасных частей

При заказе запасных частей мы просим обязательно указывать следующее:

- тип насоса
- дата изготовления и серийный номер
- № артикула запасной части

Если требуется последующее изменение материалов для различных деталей насоса, пожалуйста, обязательно это укажите. Необходимые запасные части и № артикула Вы можете посмотреть в ведомости запасных частей. Их Вы найдёте на странице www.cranesre.com.

Ответственность в случае использования неоригинальных запасных частей

Установка и/или использование неоригинальных запасных частей или комплектующих изделий может отрицательно сказаться на конструктивно заданных характеристиках пневматического диафрагменного насоса. Ответственность и гарантия не распространяется на повреждения насоса, установки или перекачиваемой среды, возникшие в результате использования неоригинальных запасных частей и вспомогательного оборудования.

8.3 Комплекты запасных частей

Комплекты запасных частей MINI			
Тип насоса			все
Типоразмер			все
	Поз.	Кол-во	
Диафрагма	30	2	•
Плоское уплотнение воздушной камеры/центрального блока или крышки центрального блока (внутренний клапан)	51	2 (1 шт. DH15-FA)	•
Плоское уплотнение воздушной камеры/центрального блока или крышки центрального блока (наружный клапан)	51Q	2	• не для разм. 15
Скрепляющее кольцо + уплотнительное кольцо круглого сечения	65	1 + 1 (разм. 15x2)	• не для разм. 15
Уплотнительное кольцо круглого сечения (корпус (клапана))	16	4	--
Уплотнительное кольцо круглого сечения (внешняя тарелка диафрагмы)	38	2	--
Уплотнительное кольцо круглого сечения	31	8	--
Уплотнительное кольцо круглого сечения воздушного фильтра	68	1	--
Уплотнительное кольцо круглого сечения входа воздуха	681	1	• не для разм. 15
Уплотнительное кольцо круглого сечения крышки центрального блока	51-1	1	• не для разм. 15
Уплотнительное кольцо круглого сечения крышки центрального блока	51-2	1	• не для разм. 15
Уплотнительное кольцо круглого сечения крышки центрального блока	51-3	1	• не для разм. 15
Уплотнительное кольцо круглого сечения крышки центрального блока	74	1	• только разм. 80
Уплотнительное кольцо круглого сечения тройника	20	4	--

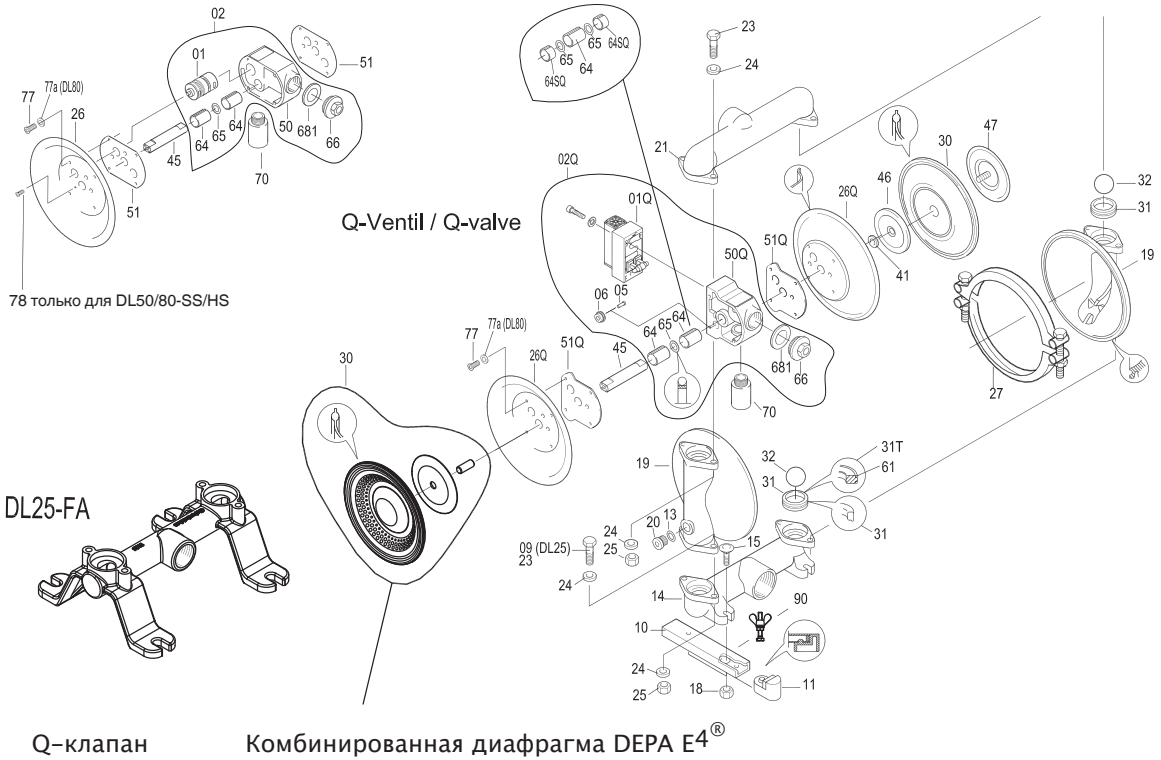
Для типа насоса DP125 отсутствуют комплекты запасных частей (MINI и MEDI).

Пневматические диафрагменные насосы DEPA®

Комплекты запасных частей MEDI									
Комплект запасных частей, тип			G	M	P	S	U	X	A
Тип насоса			DL-PM	DL-SA/SX/ CA/CX/SS	DL-PP/PL	DL-SLV	DL-SUV/ UEV	DH-TP/ TPL	DH-FA/ SA/SS/S1/ S1S
Типоразмер			15/25/40	15/25/40/ 50/80	15/25/ 40/50/80	25/40/ 50/80	25/40/ 50/80	15/25/ 40/50	15/25/40/ 50/80
	Поз.	Кол-во							
Диафрагма	30	2	•	•	•	•	•	•	•
Седло клапана	31	4	•	•	•	--	--	•	•
Шарик клапана	32	4	•	•	•	•	•	•	•
Пружинное кольцо	40	2	•	--	•	--	--	--	--
Плоское уплотнение воздушной камеры/центрального блока или крышки центрального блока (внутренний клапан)	51	2	•	•	•	•	•	•	• только разм. 15
Плоское уплотнение воздушной камеры/центрального блока или крышки центрального блока (наружный клапан (Q-клапан))	51Q	2	--	• не для типа SS	--	--	--	--	--
Втулка подшипника	64	2	•	•	•	•	•	•	--
Втулка подшипника	64	1	--	--	--	--	--	•	•
Скрепляющее кольцо + уплотнительное кольцо круглого сечения	65	1 номин. внутр. диаметр 15, 2 шт.	•	•	•	•	•	•	•
Уплотнительное кольцо круглого сечения (корпус клапана)	16	4	• только разм. 40	--	•	--	--	•	--
Уплотнительное кольцо круглого сечения (внешняя тарелка диафрагмы)	38	2	• не для разм. 15	--	• не для разм. 15	--	--	--	--
Уплотнительное кольцо круглого сечения	31	8	--	--	--	•	•	--	--
Уплотнительное кольцо круглого сечения воздушного фильтра	68	1	--	• не для разм. 15	--	•	•	--	--
Уплотнительное кольцо круглого сечения входа воздуха	681	1	--	•	•	•	•	--	--
Уплотнительное кольцо круглого сечения крышки центрального блока	51-1	1	--	--	--	--	--	• не для разм. 15	• не для разм. 15
Уплотнительное кольцо круглого сечения крышки центрального блока	51-2	1	--	--	--	--	--	• не для разм. 15	• не для разм. 15
Уплотнительное кольцо круглого сечения крышки центрального блока	51-3	1	--	--	--	--	--	• не для разм. 15	• не для разм. 15
Шумоглушитель М-клапана, центральный блок	78M	1	--	--	--	--	--	--	•
Уплотнительное кольцо круглого сечения центрального блока	74	1	--	--	• только для DL80-PP	--	--	--	--
Уплотнительное кольцо круглого сечения тройника	20	4	--	--	--	--	•	--	--
Уплотнение присоединения продуктопровода	22	2	--	--	--	•	•	--	--

Комплект запасных частей, тип М

А-клапан

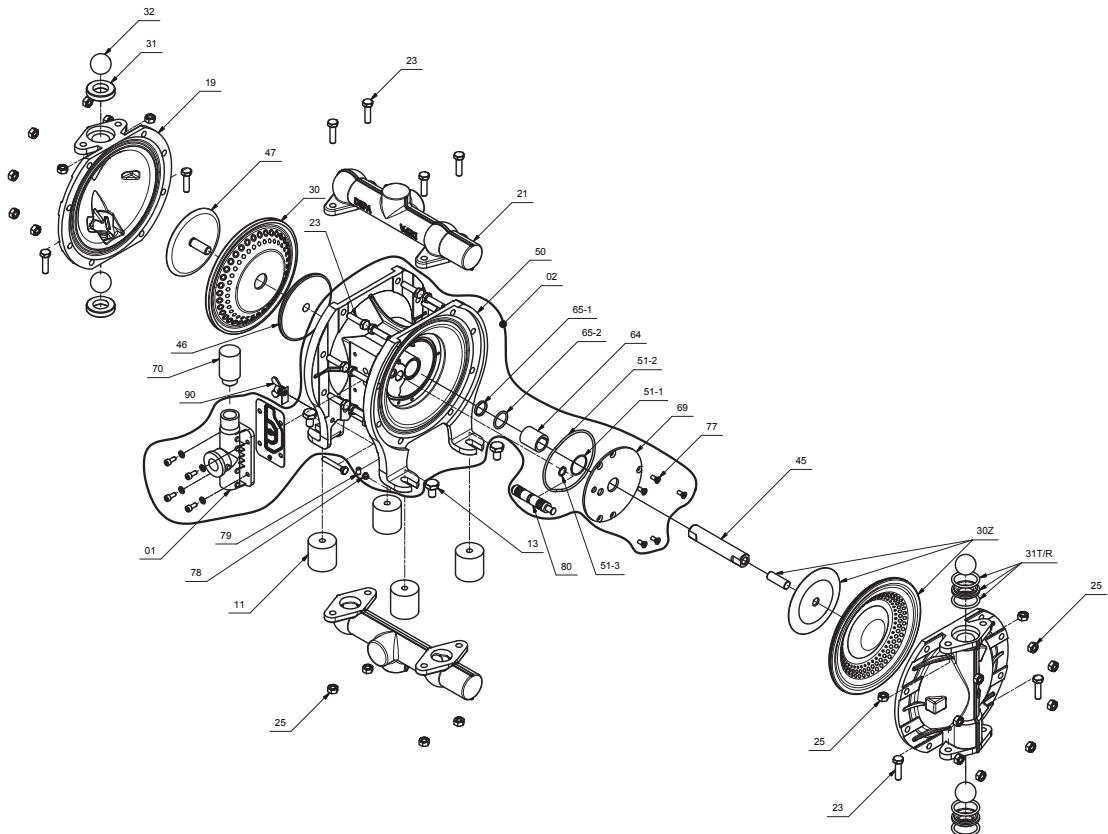


DL25-FA

Q-клапан

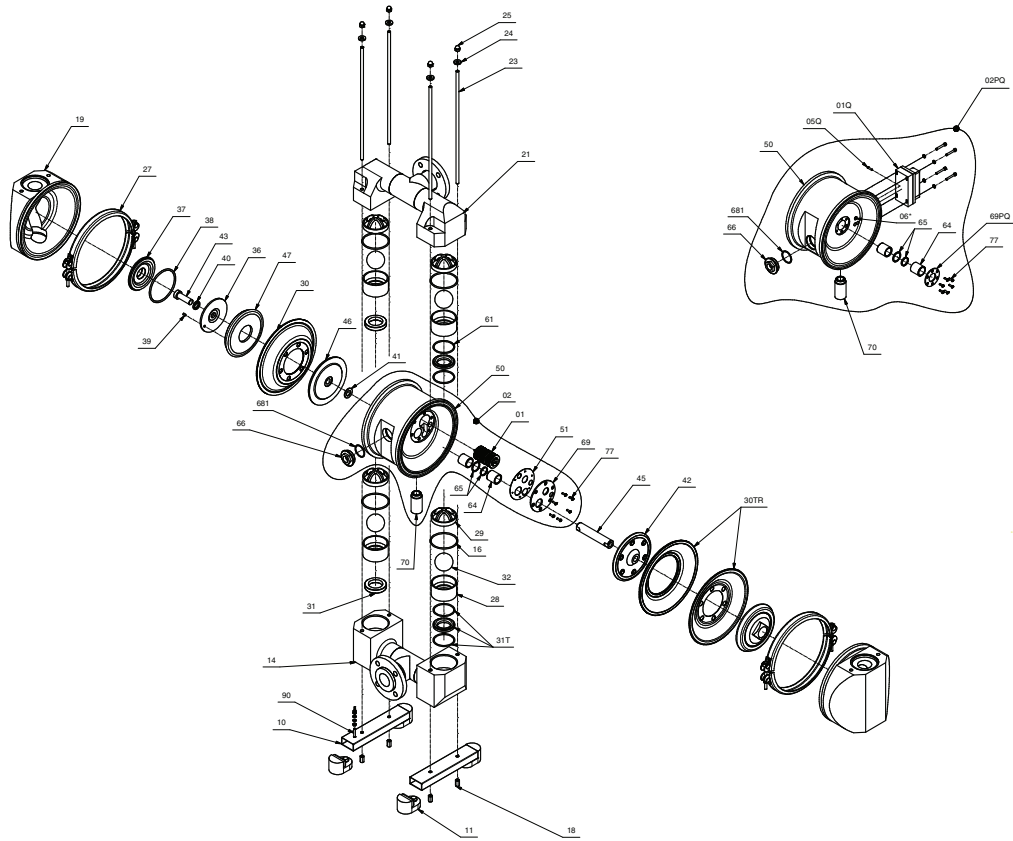
Комбинированная диафрагма DEPA E4®

Комплект запасных частей, тип А

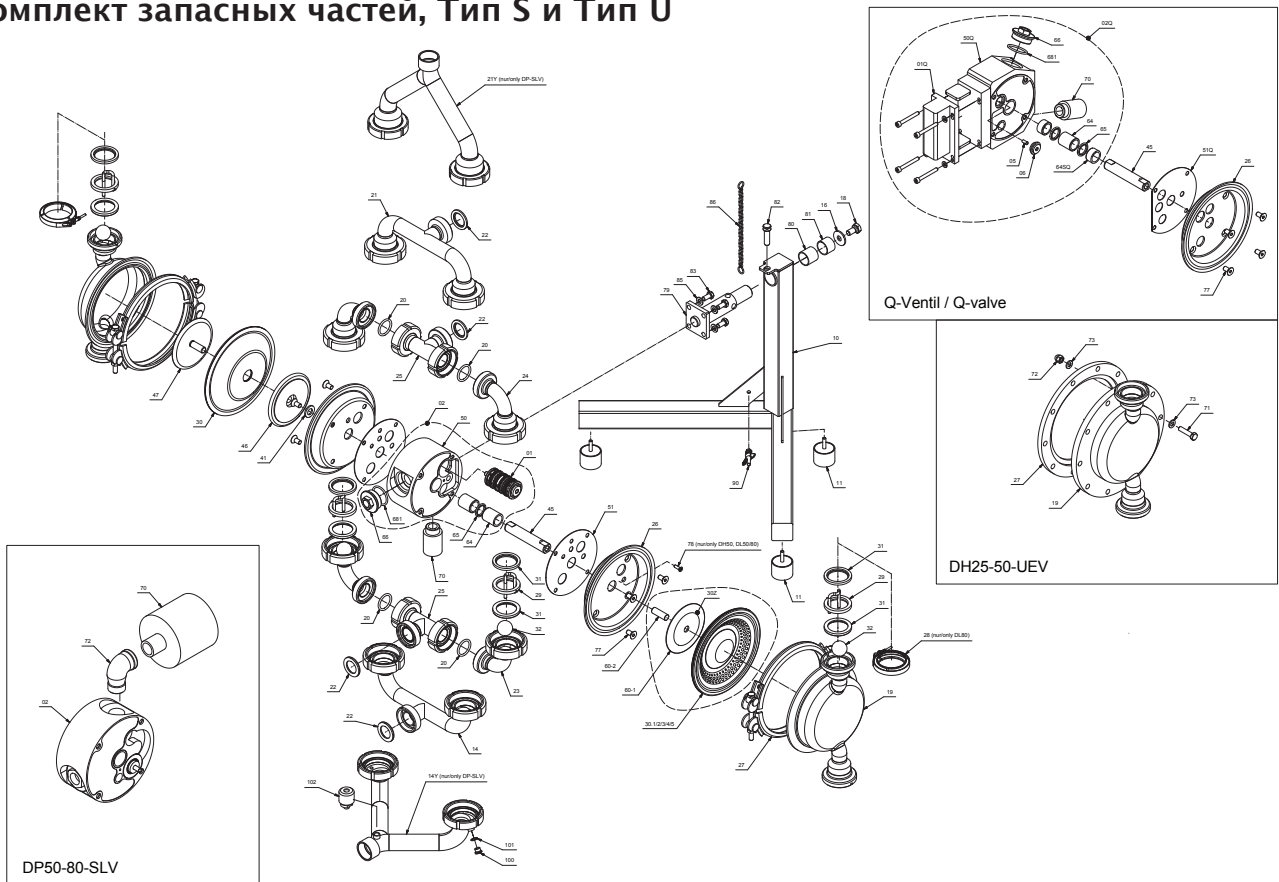


Пневматические диафрагменные насосы DEPA®

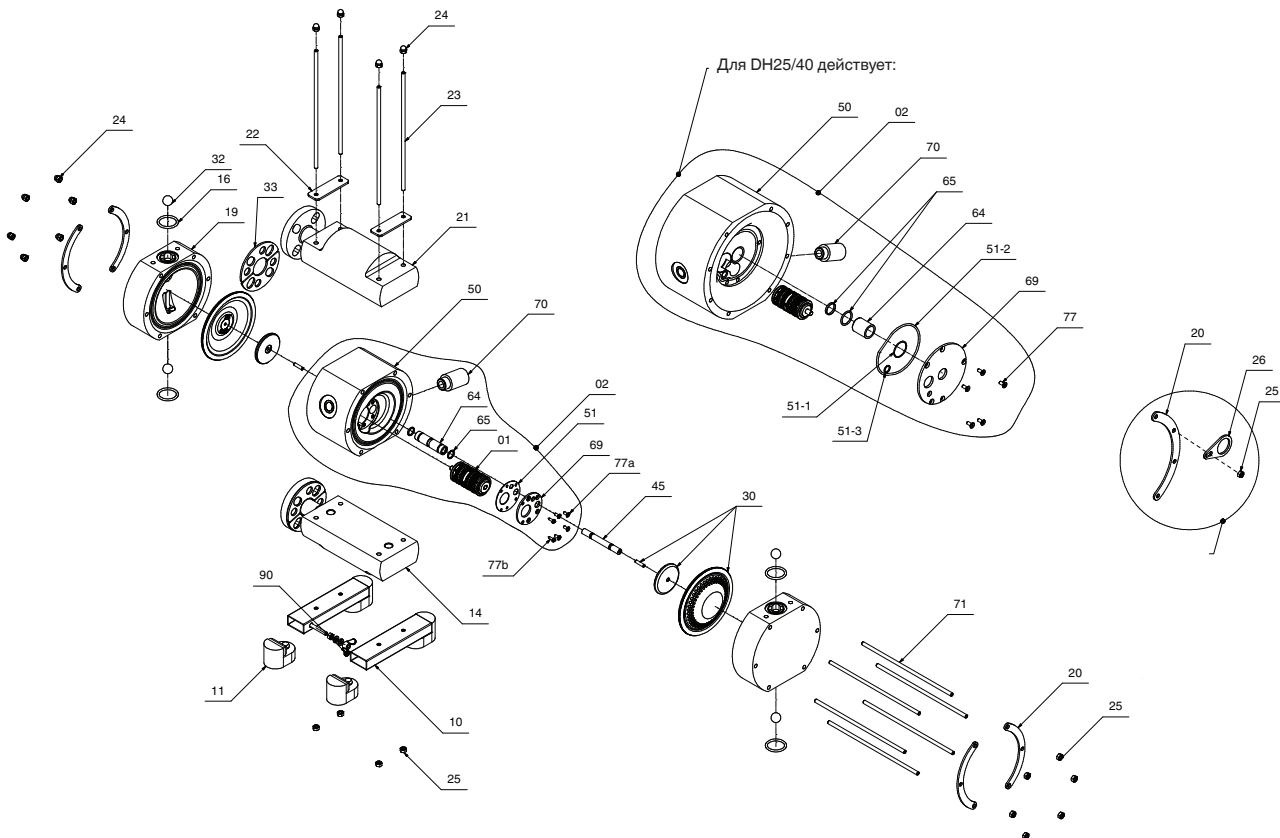
Комплект запасных частей, группа G / P



Комплект запасных частей, Тип S и Тип U



Комплект запасных частей, тип X



9.0 Приложение по материалам и кодированию насоса

DL 40 – PP – E E E

Тип насоса	
Стандартная конструкция из металлического литья, пластмассы и высококачественной стали, отполированной	DL
Металлическое литье, пластмасса, нержавеющая сталь, полированная Прифланцованное исполнение	DH
Бочковый насос	DF
Двухпозиционный насос	DZ
Порошковый насос	DP
Насос высокого давления	DB
Специальный насос без собственного распределительного клапана	DJ/ DH..J

Типоразмер			
Соединения*	G1/2"	DN 15	15
Соединения*	G1"	DN 25	25
Соединения*	G1 1/2"	DN 40	40
Соединения*	G2"	DN 50	50
Соединения*	G3"	DN 80	80
Соединения*	Всас. фланец DN 125 Напорн. фланец DN 100	DN125	125

* Насосы из металлического литья

Макс. рабочие давление	
Все типы в соответствии с данными Насосы для длительной работы до 21 бар	E
Насосы для длительной работы до 16 бар	F
Рама или специальное исполнение	
Насосы из полированной нержавеющей стали, V-образная конструкция рамы	V

Материалы конструктивных узлов			
Корпус	Диафрагменная тарелка*****	Управляющий блок	
Алюминиевое литье	Нержавеющая сталь	Алюминиевое литье	FA
Литье из чугуна с шаровидным графитом***	Сталь	Алюминиевое литье	CA
Литье из чугуна с шаровидным графитом***	Сталь	Бронзовое литье***	CX
Литье из нержавеющей стали	Нержавеющая сталь	Алюминиевое литье	SA
Литье из нержавеющей стали, электрополированной****	Нержавеющая сталь	Алюминиевое литье	S1
Литье из нержавеющей стали, электрополированной****	Нержавеющая сталь	Нержавеющая сталь	S1S
Литье из нержавеющей стали***	Нержавеющая сталь	Бронзовое литье	SX
Литье из нержавеющей стали	Нержавеющая сталь	Нержавеющая сталь	SS
Нержавеющая сталь, полированная 1.4301 (304)	Нержавеющая сталь, полированная 1.4404	Нержавеющая сталь 1.4301 (304)	SLV
Нержавеющая сталь, полированная 316L (1.4404)	Нержавеющая сталь, полированная 1.4404	Нержавеющая сталь 1.4301 (304)	SUV/ UEV
Нержавеющая сталь, полированная 316L (1.4404)	Нержавеющая сталь, полированная 316L (1.4404)	Нержавеющая сталь 1.4301 (304)	S2
PP*	PP	PP*	PP
PP, отлитый под давлением****	PP*	PP*	PM
PP* электропровод.	PP* электропроводящий	PP* электропроводящий	PL
PTFE**	PTFE**	PP*	TP
PTFE** электропроводящий	PTFE** электропровод.	PP* электропроводящий	TPL
Hastelloy	Hastelloy	Нержавеющая сталь	HS

Внутренние элементы	Диафрагма	Седла	Шарики*****
NRS	B	B	B***
NBR Нитрильный каучук	N	N	N***
EPDM/ЭПДМ	E	E	E***
EPDM/ЭПДМ серый Этиленпропилендиеновый мономер серый	G	G	G***
FKM Соплимер фтора и каучука (Viton®)*	F	F	-
PTFE	T	T	T
Этиленпропилендиеновый мономер, серый U Конструктивный ряд DH (полированные насосы из высококачественной стали)	U	-	-
PTFE ** для Серия DH (насосы из полированной нерж. стали)	P	-	-
popped E4® PTFE комбинир.	Z	-	-
Высококачественная сталь	-	R	R***
Высококачественная сталь (для типа DB)	-	H	R***
NBR Нитрильный бутилкаучук, со стальной сердцевинной***	-	-	Y***
EPDM/ЭПДМ, со стальной сердцевинной***	-	-	W***
EPDM/ЭПДМ серый со стальной сердцевинной***	-	-	X***
PTFE/ПТФЭ**, со стальной сердцевинной***	-	-	Z***
NRS, со стальной сердцевинной***	-	-	V***
Hytrel®	H	-	-
DEPA® popped S4	S	-	-
poppedE4® NRS	5	-	-
poppedE4® NBR	1	-	-
poppedE4® EPDM	2	-	-
poppedE4® EPDM (серый)	3	-	-
poppedE4® FKM (Viton®)	4	-	-
poppedE4® EPDM (белый)	6	-	-

9.1 По весам насоса в кг (в случае комбинации с седлами из нержавеющей стали или шариками с сердечником вес насоса увеличивается)

Типоразмер	DH-FA	CA	CX	DL-SA/SF	DH-SA	DH SF, S1	DH SFS, S1S	DH-SS	SX	PM	PP/PL	DH-TP/TPL	DL-SL/SU/UE	DL-SM	DH-UE	DB	DP-FA
15	2	-	-	4,8	7	7	10	9,5	-	6	5	11,2	9	-	10	-	-
25	8,2	13	16	14	12	12	17	17	17	8,4	10	27	21	21	27	35	-
40	12	23	24	29	20	20	24	24	31	13	17	45,8	30	30	33	49	-
50	35,4	50	51	51	42	42	51	51	53	-	37	89	57	57	73	90	-
80	55	100	105	119	73	73	85	85	125	-	75	-	94	94	-	-	-
125	-	-	-	-	-	-	-	-	-	-	-	-	-	-	-	-	550

10.0 Устройства для использования во взрывоопасной среде категории 1 и 2

10.1 Категория устройства 1

10.1.1 Конструкция, корпус и материалы

Тип материала	Код типа насоса	Мин. (°C)	Макс. (°C)	Макс. рабочее давление (бар)
Нержавеющая сталь	DHxx SS	Диапазон температур ограничивается внутренним оснащением		7 *

* Макс. рабочее давление для DHxx-SS вне зоны 0 составляет 8,6 бар

Таблица 5: материалы и типы насосов

10.1.2 Указания по использованию

Насосы могут использоваться для перекачивания жидкостей со средней и высокой электропроводностью ($k > 50$ пСм/м), в том числе воспламеняющихся жидкостей, без временного ограничения сухого хода при удалении воздуха из насоса/трубопровода или при опорожнении с образованием капель/частиц/воздушной смеси в диафрагменных камерах или трубопроводах.

Только при перекачивании суспензий и жидкостей с низкой электропроводностью ($k \leq 50$ пСм/м), в том числе воспламеняющихся жидкостей групп IIA и IIB, длительного сухого хода, т. е. более 30 секунд, при удалении воздуха из насоса или опорожнении с образованием капель/частиц/воздушной смеси в диафрагменных камерах или трубопроводах следует избегать.

Тип DH80-SS может использоваться только для перекачивания жидкостей со средней и высокой электропроводностью.



При попадании веществ в герметизированный клапан через поврежденную диафрагму (разрушение диафрагмы) эксплуатацию насоса следует немедленно прекратить.

Во взрывоопасных зонах при неполном заполнении рабочей средой (например, в режиме всасывания или работе с захватом

воздуха) необходимо контролировать насос, а при выходе жидкости из воздухоотводного отверстия (например, глушителя) выключить насос и повторно вводить в эксплуатацию только после проверки (см. раздел 6.0).

На глушителе постоянно выделяется освобожденный сжатый воздух. Воздух может вздымать пыль и тем самым создавать взрывоопасную атмосферу.



При использовании комбинированных диафрагм popped E4® PTFE и диафрагм из PTFE размера 80 использование микрофильтров в линии подачи не допускается. Запрещается перекачивание многофазных изолирующих жидкостей с использованием комбинированных диафрагм DEPA popped E4®, а также диафрагм и шариков клапанов из PTFE размера 80.

Для обеспечения безупречной работы насоса запрещается превышать приведенные в следующей таблице максимальные размеры частиц в перекачиваемой среде.

Тип насоса DH SS	Типоразмер				
	15	25	40	50	80
Размер частиц (мм)	5	8	11	13	18

Таблица 6: макс. размеры частиц

10.1.3 Выравнивание потенциалов

Заземление насоса демпфера пульсаций болтом для заземления или отводящими шлангами должно осуществляться до помещения насоса во взрывоопасную зону.



Все подсоединяемые трубопроводы, элементы и шланги должны быть электропроводными (сопротивление утечки <math>< 1 \text{ МОм м}</math>; поверхностное сопротивление <math>< 1 \text{ ГОм}</math>).



При использовании насоса в зоне 0 отработанный насосом воздух должен отводиться из взрывоопасной зоны с помощью электропроводящего трубопровода или электропроводящего шланга и иметь постоянное заземление..



При эксплуатации насоса в зоне 0 зафиксировать насос без демпфирующих элементов прямо на полу.

10.1.4 Вибрационное расстояние

При установке необходимо соблюдать достаточное расстояние (от DN15 до DN40 не менее 5 см; DN50 и DN80 не менее 10 см) между насосом и другими деталями, за исключением соединений.

10.1.5 Вспомогательное оборудование для устройств категории 1

Для всех электрических деталей соблюдать собственную, выданную поставщиком декларацию о соответствии.

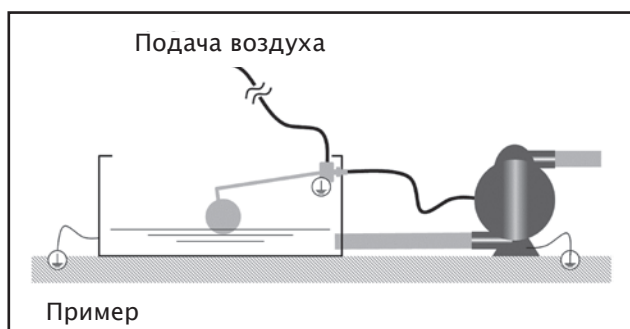


Рис. 24: Указание по установке устройства управления контроля уровня

10.1.5.1 Устройство управления контроля уровня



При установке устройства управления контроля уровня необходимо обеспечить заземление.

10.2 Категория устройства 2

См. 3.11, 3.13 10.1.3, 10.1.5.1, 10.4.



При эксплуатации насоса в зоне 0 зафиксировать насос без демпфирующих элементов прямо на полу.

10.3 Указания по температуре для устройств категории 1 и 2

10.3.1 Температура поверхности

При надлежащей эксплуатации насос не нагревается и в результате этого имеет температуру окружающей среды или перекачиваемой среды. Все подвижные детали охлаждаются расширяющимся приводным воздухом (газом). Благодаря высокой температуре перекачиваемой среды температура поверхности насоса также может достигать температуры среды.

10.3.2 Температура перекачиваемой среды



Указание: максимальная температура перекачиваемой среды ограничена материалами диафрагм, см. таблицу 7:



Температурный класс насоса T6-T4 показывает, что насос не является дополнительным собственным источником тепла.

Материалы диафрагм	Код	Макс. (°C)
poppedE4® PTFE комбинир.	Z	130
poppedE4® Этиленпропилендиновый мономер	2	105
poppedE4® NBR	1	90

Таблица 7: макс. температура окружающей среды

10.3.3 Температура окружающей среды

Рабочий диапазон температур окружающей среды: от -20 °C до +40 °Cю

10.4 Указания по техническому обслуживанию устройств категории 1 и 2



Регулярно проверять все трубопроводы и резьбовые соединения на предмет герметичности и внешне различных повреждений! Незамедлительно устранять повреждения!



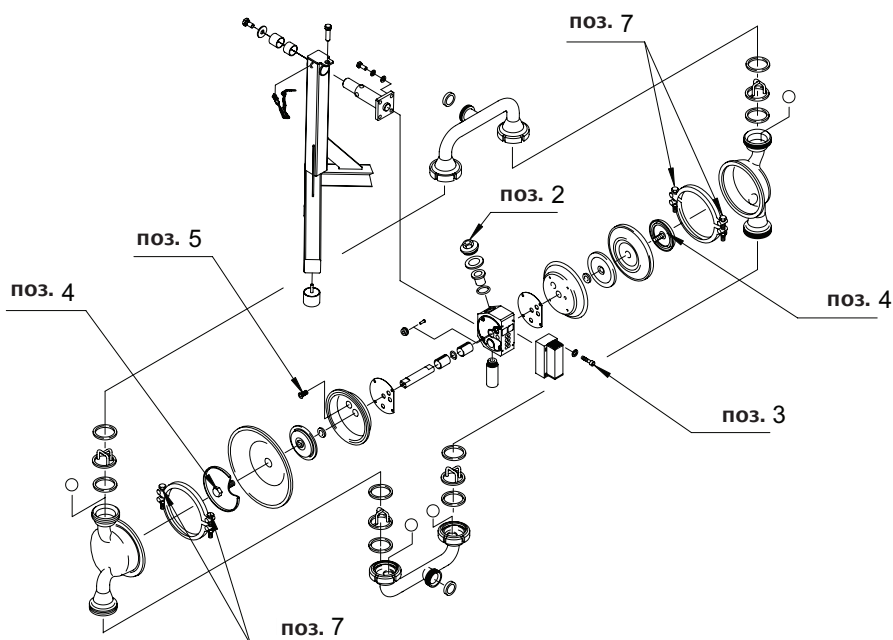
Опасно! Прежде чем начать работать с насосом, необходимо переместить его из взрывоопасной зоны в безопасную рабочую зону.



Предназначенные для использования во взрывоопасных зонах насосы необходимо всегда предохранять от отложений пыли.

11.0 Моменты затяжек

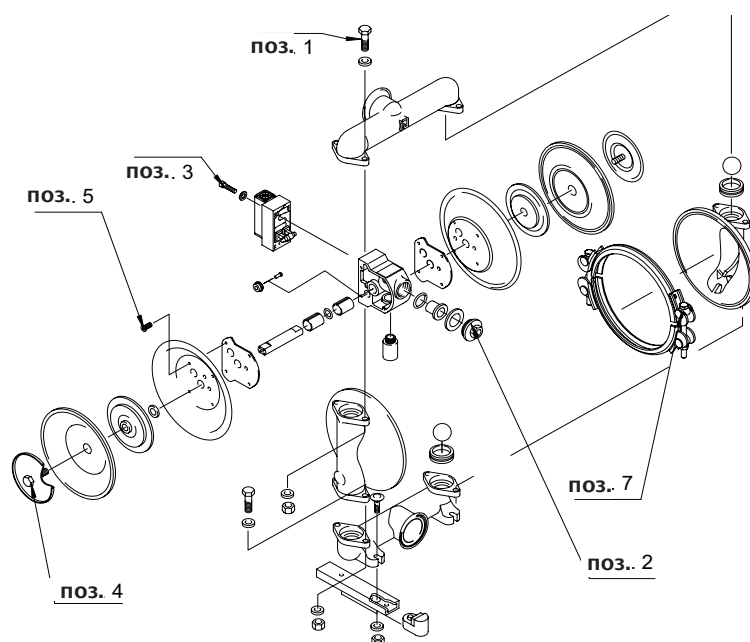
Моменты затяжек для серии L, Тип DL-SLV / SUV / UEV / S2, типоразмер 25-80



Типоразмер	Впуск воздуха поз. 2	Распределительный клапан поз. 3	Тарелка ди- афрагмы поз. 4	Воздушная камера поз. 5	Стяжной хомут поз. 7
DL25-L	50 Нм	8 Нм	70 Нм	20 Нм	макс. 23 Нм
DL40-L	50 Нм	8 Нм	90 Нм	20 Нм	макс. 23 Нм
DL50-L	85 Нм	8 Нм	150 Нм	39 Нм	макс. 23 Нм
DL80-L	85 Нм	8 Нм	150 Нм	39 Нм	макс. 23 Нм

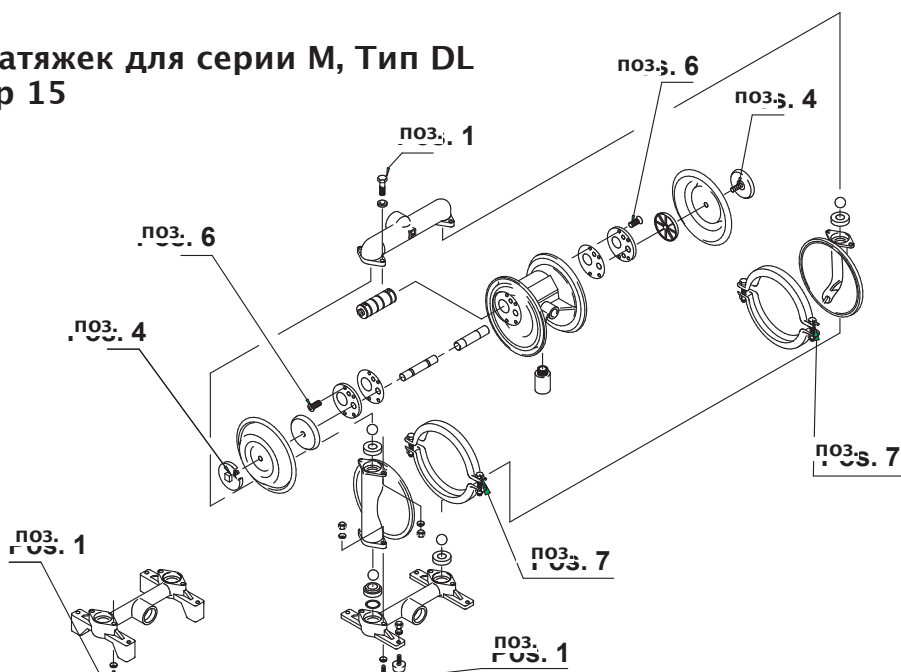
Пневматические диафрагменные насосы DEPA®

Моменты затяжек для серии М, Тип DL-SF/SFS,,
типоразмер 25-50



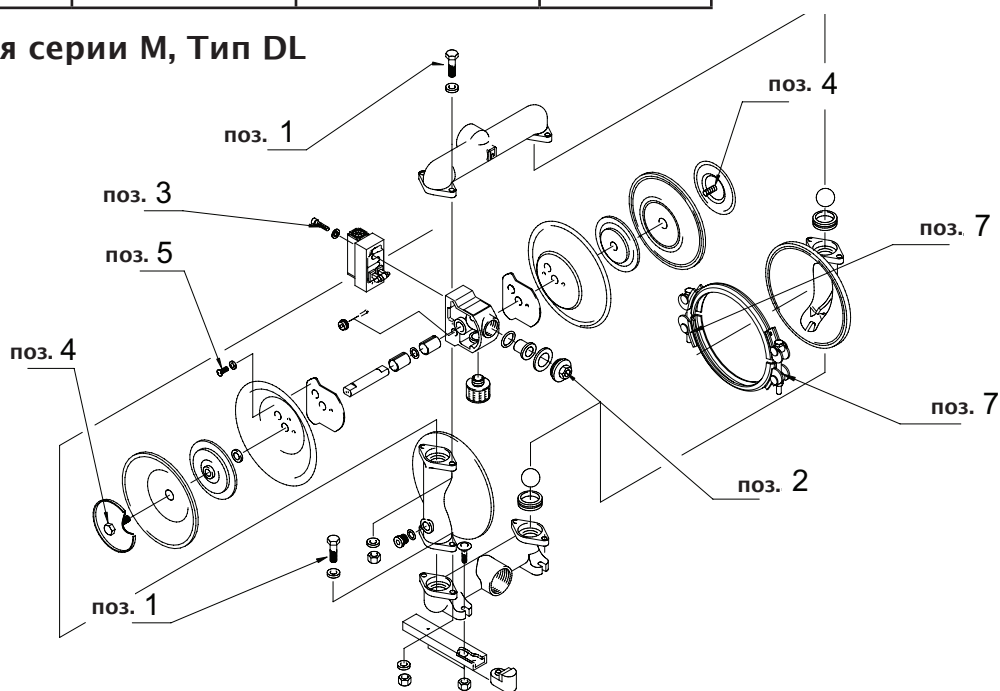
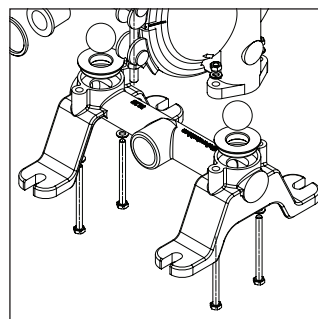
Типоразмер	Всасывающие / напорные патрубки поз. 1	Впуск воздуха поз. 2	Распределительный клапан поз. 3	Тарелка диафрагмы поз. 5	Воздушная камера поз. 6	Стяжной хомут поз. 7
DL25-SF	10 Нм	50 Нм	8 Нм	70 Нм	20 Нм	макс. 23 Нм
DL40-SF	25 Нм	50 Нм	8 Нм	90 Нм	20 Нм	макс. 23 Нм
DL50-SF	49 Нм	85 Нм	8 Нм	150 Нм	39 Нм	макс. 23 Нм

Моменты затяжек для серии M, Тип DL типоразмер 15



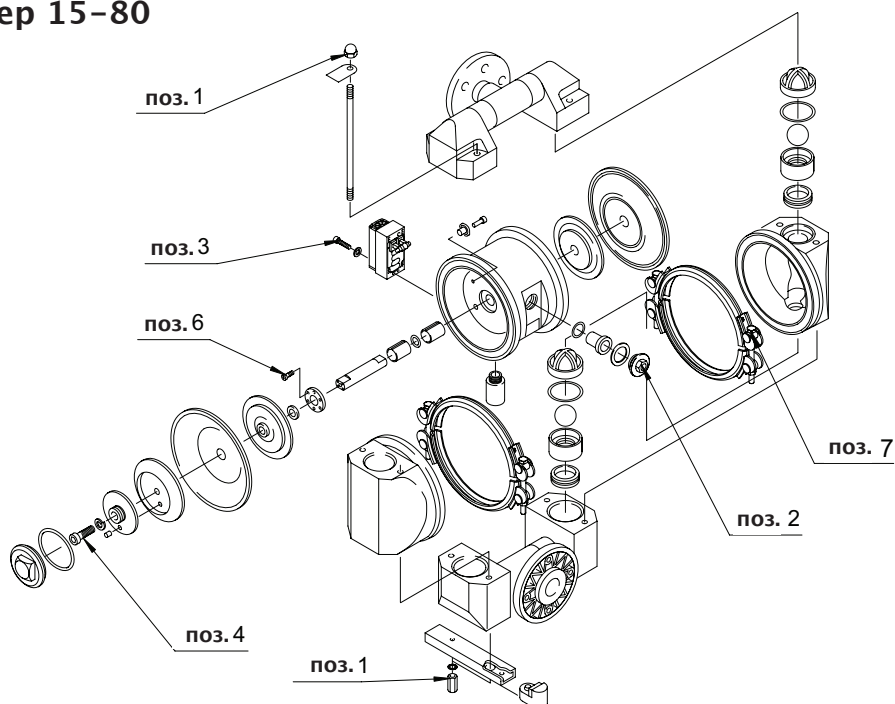
Типоразмер	Всасывающие / напорные патрубки поз. 1	Тарелка диафрагмы поз. 4	Крышка управляющего блока поз. 6	Стяжной хомут поз. 7
DL15	7 Нм	6 Нм	3 Нм	макс. 23 Нм

Моменты затяжек для серии M, Тип DL типоразмер 25–80

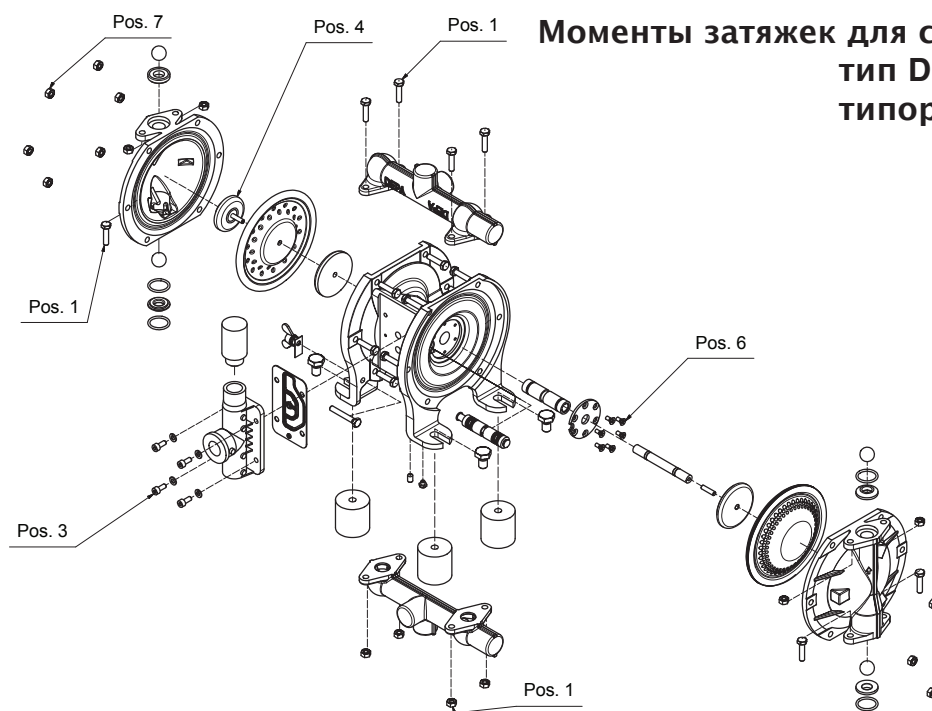


Типоразмер	Всасывающие / напорные патрубки поз. 1	Впуск воздуха поз. 2	Распределительный клапан поз. 3	Тарелка диафрагмы поз. 4	Воздушная камера поз. 5	Стяжной хомут поз. 7
DL25-M	25 Нм	50 Нм	8 Нм	70 Нм	20 Нм	макс. 23 Нм
DL40-M	25 Нм	50 Нм	8 Нм	90 Нм	20 Нм	макс. 23 Нм
DL50-M	49 Нм	85 Нм	8 Нм	150 Нм	39 Нм	макс. 23 Нм
DL80-M	49 Нм	85 Нм	8 Нм	150 Нм	39 Нм	макс. 23 Нм

Моменты затяжек для серии P, , Тип DL типоразмер 15-80

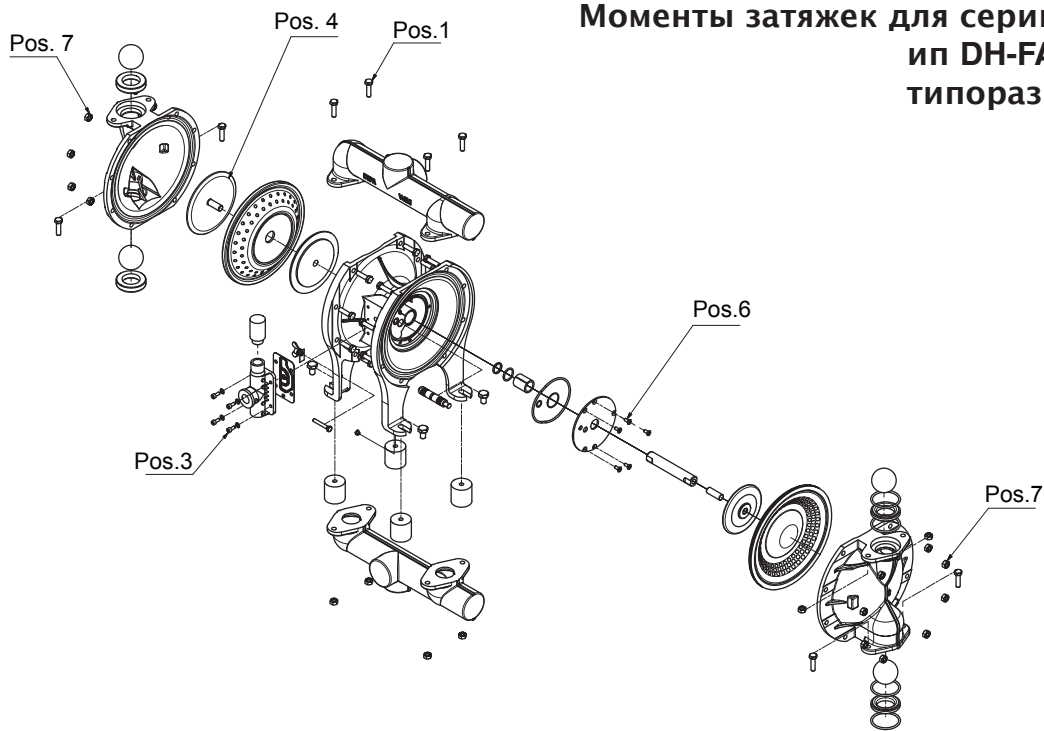


Типоразмер	Стяжной болт поз. 1	Впуск воздуха поз. 2	Распределительный клапан поз. 3	Тарелка диафрагмы поз. 4	Крышка управляющего блока поз. 6	Стяжной хомут поз. 7
DL15-P	10 Нм	-	-	6 Нм	2,5 Нм	7 Нм
DL25-P	10 Нм	50 Нм	8 Нм	70 Нм	2,5 Нм	8 Нм
DL40-P	25 Нм	50 Нм	8 Нм	90 Нм	2,5 Нм	10 Нм
DL50-P	49 Нм	85 Нм	8 Нм	150 Нм	5,5 Нм	12 Нм
DL80-P	49 Нм	85 Нм	8 Нм	150 Нм	5,5 Нм	15 Нм



Моменты затяжек для серии M,
тип DH-FA/SA/SS/S1/S1S
типоразмер 15

Типоразмер	Всасывающие напорные патрубки Pos. 1	Внешний управляющий Pos. 3	Поршневой шток Pos. 4	Крышка управ- ляющего блока Pos. 6	Насосная камера Pos. 7
DH15	9 Nm	8 Nm	6 Nm	3 Nm	9 Nm

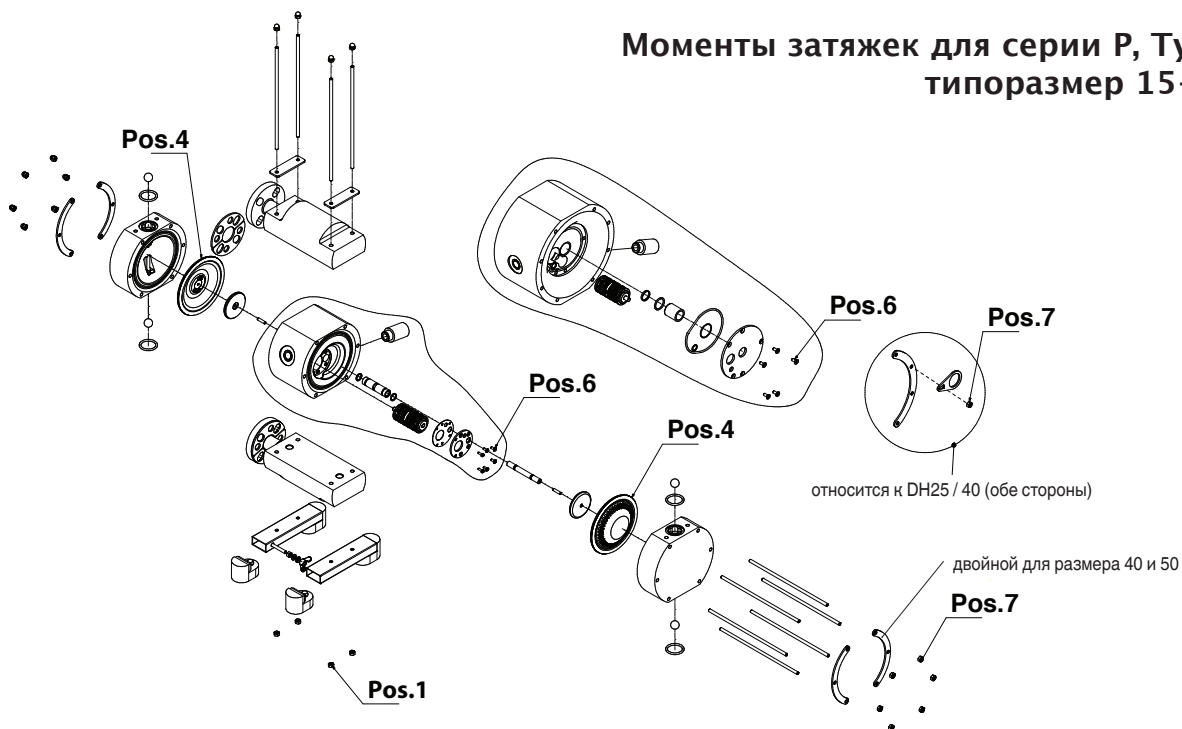


**Моменты затяжек для серии M, т
ип DH-FA/SA/SS/S1/S1S
типоразмер 25–80**

Типоразмер	Всасывающие напорные патрубки Pos. 1	Внешний управляющий Pos. 3	Поршневой шток Pos. 4	Крышка управ- ляющего блока Pos. 6	Насосная камера Pos. 7
DH25	25 Nm	8 Nm	70 Nm	5 Nm	25 Nm
DH40	25 Nm	8 Nm	90 Nm	5 Nm	25 Nm
DH50	50 Nm	-	150 Nm	5 Nm	50 Nm
DH80	50 Nm	-	150 Nm	5 Nm	50 Nm

Пневматические диафрагменные насосы DEPA®

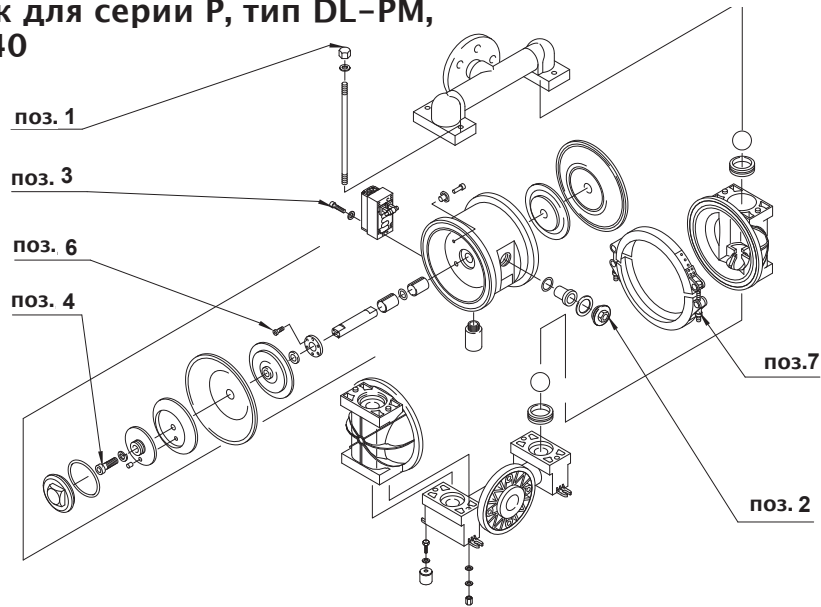
Моменты затяжек для серии P, Тип TP, TPL типоразмер 15-50



Типоразмер	Патрубки поз. 1	Комбинированная диафрагма поз. 4	Крышка управляющего блока поз. 6	Насосная камера поз. 7
DH15-TP, TPL	4 Nm	1 Nm	3 Nm	4 Nm
DH25-TP, TPL	4 Nm	1 Nm	5 Nm	4 Nm
DH 40-TP, TPL	8 Nm	1 Nm	5 Nm	8 Nm
DH 50-TP, TPL	12 Nm	1 Nm	5 Nm	12 Nm

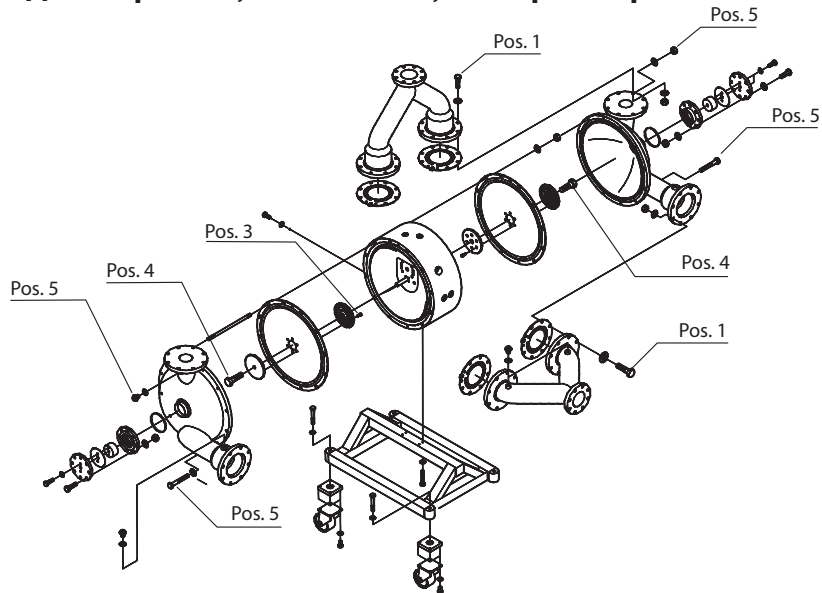
Пневматические диафрагменные насосы DEPA®

Моменты затяжек для серии P, тип DL-PM, типоразмер 15-40



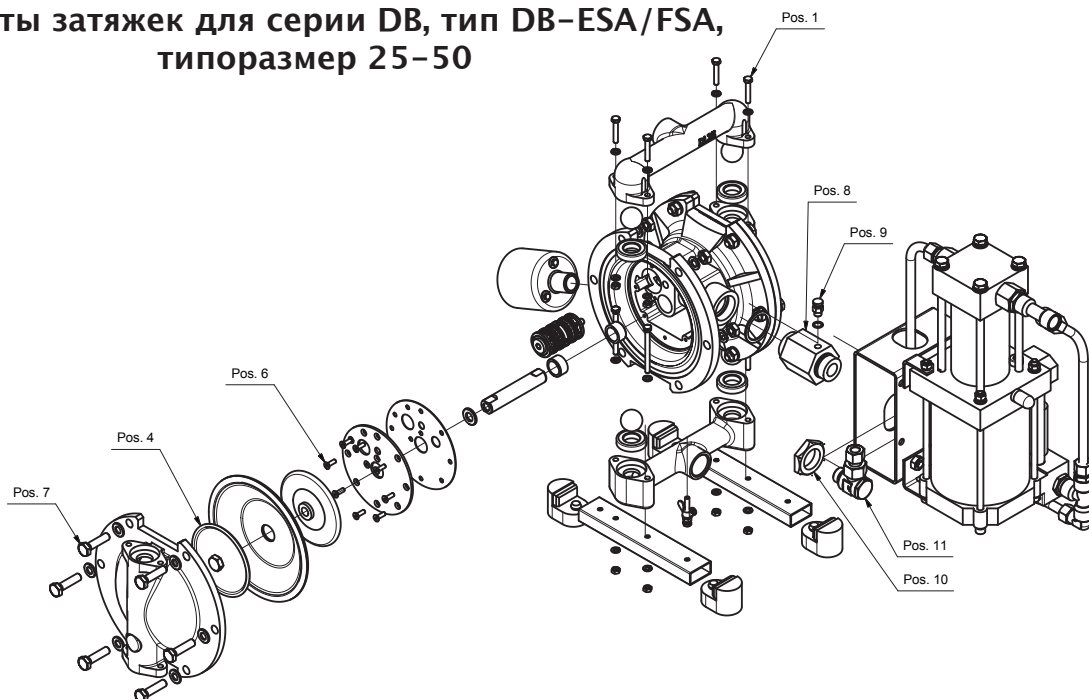
Типоразмер	Стяжной болт поз. 1	Впуск воздуха поз. 2	Распределительный клапан поз. 3	Тарелка диафрагмы поз. 4	Крышка управляющего блока поз. 6	Стяжной хомут поз. 7
DL15-PM	8 Нм	-	-	6 Нм	2,5 Нм	8 Нм
DL25-PM	10 Нм	50 Нм	8 Нм	70 Нм	2,5 Нм	8 Нм
DL40-PM	25 Нм	50 Нм	8 Нм	90 Нм	2,5 Нм	10 Нм

Моменты затяжек для серии M, тип DP-FA, типоразмер 125



Типоразмер	Всасывающий / напорный патрубков поз. 1	Диафрагменная тарелка внутри	Диафрагменная тарелка поз. 3	Насосная камера / блок управления поз. 5
DP125	75 Нм	37 Нм	150 Нм	60 Нм

Моменты затяжек для серии DB, тип DB-ESA/FSA, типоразмер 25-50



Типоразмер	Всасывающий / напорный патрубок Pos. 1	Диафрагменная тарелка внутри Pos. 4	Крышка управляющего блока Pos. 6	Насосная камера Pos. 7	Переходник Pos. 8	Клапан Pos. 9	Винтовая гайка Pos. 10	Резьбовое соединение Pos. 11
DB25-SA	9 Нм	70 Нм	5 Нм	50 Нм	50 Нм	12 Нм	190 Нм	110 Нм
DB40-SA	25 Нм	90 Нм	5 Нм	50 Нм	50 Нм	12 Нм	190 Нм	110 Нм
DB50-SA	50 Нм	150 Нм	5 Нм	50 Нм	85 Нм	12 Нм	190 Нм	110 Нм

12.0 Примечание к заявлению о безопасности изделия в случае возврата

**Указание к заявлению о безопасности
изделия**

Мы хотим защитить наших сотрудников от опасностей, вызываемых загрязненными устройства, и обеспечить отвечающую современным требованиям обработку возвращаемого вами изделия.

По этой причине мы просим вас понять, что мы можем принять ваше отправление только при наличии нашего заявления о безопасности изделия, включая номер возврата.

После получения заполненного заявления о безопасности изделия вы получите от нас номер возврата.

Пожалуйста, укажите его на упаковке для транспортировки, чтобы его было хорошо видно.

Это оригинал инструкции по эксплуатации и монтажу пневматических диафрагменных насосов DEPA.

Оригинальная версия на немецком языке, смотрите пожалуйста здесь www.cranepharm.com

Заявление об охране здоровья

Перед отправкой изделия, пожалуйста, отправить своему контактному лицу компании Crane Process Flow Technologies по электронной почте или по факсу

Crane Process Flow Technologies GmbH
Heerdter Lohweg 63-71, 40549 Düsseldorf, Факс +49 (0) 211 5956 111

Мы хотим уберечь наших сотрудников от опасностей, которые могут быть вызваны обращением с загрязненными устройствами. Поэтому мы просим вас учесть, что мы можем выполнять проверки/ремонты только при условии, что у нас на руках будет данное полностью заполненное и подписанное заявление. Пробы среды присылать нам необязательно.

Для обратной отправки от _____

№ накладной _____

Тип насоса / запасные части _____

Тип привода _____

Своей подписью я заявляю,

- что отправленный насос/привод перед отправкой был тщательно очищен и обеззаражен перед отправкой,
- что от отправленного насоса/привода не исходят никакие угрозы в результате бактериологических, вирусологических, химических или радиоактивных загрязнений.
- что я уполномочен(-а) выдавать такого рода заявления от имени представляемого мной предприятия.

Для ремонтной службы мы просим предоставить следующую дополнительную информацию:

Установленный дефект

С какими средами проводилась работа

Печать фирмы

Имя _____

Должность _____

Дата/подпись _____

Заявление о безопасности изделия вы можете запросить у нас по указанным контактными данным (infoDUS@cranecpe.com).

ALOYCO • CENTER LINE • DUO-CHEK • FLOWSEAL • JENKINS • KROMBACH • NOZ-CHEK • PACIFIC • STOCKHAM • TRIANGLE
DEPA • ELRO • PSI • RESISTOFLEX • RESISTOPURE • REVO • SAUNDERS • XOMOX

Crane Process Flow Technologies GmbH, Postfach 11 12 40, D-40512 Düsseldorf, Heerdter Lohweg 63-71, D- 40549 Düsseldorf, суд первой инстанции Дюссельдорфа, HR B 24702, директор-распорядитель: Sascha Übelher-Späth



Crane Process Flow Technologies GmbH
Postfach 11 12 40, D-40512 Düsseldorf
Heerdter Lohweg 63-71, D-40549 Düsseldorf
Телефон +49 211 5956-0
Телефакс +49 211 5956-111
infoDus@cranecpe.com
www.depapumps.com
www.cranecpe.com



Мы оставляем за собой право на внесение изменений во все технические данные.