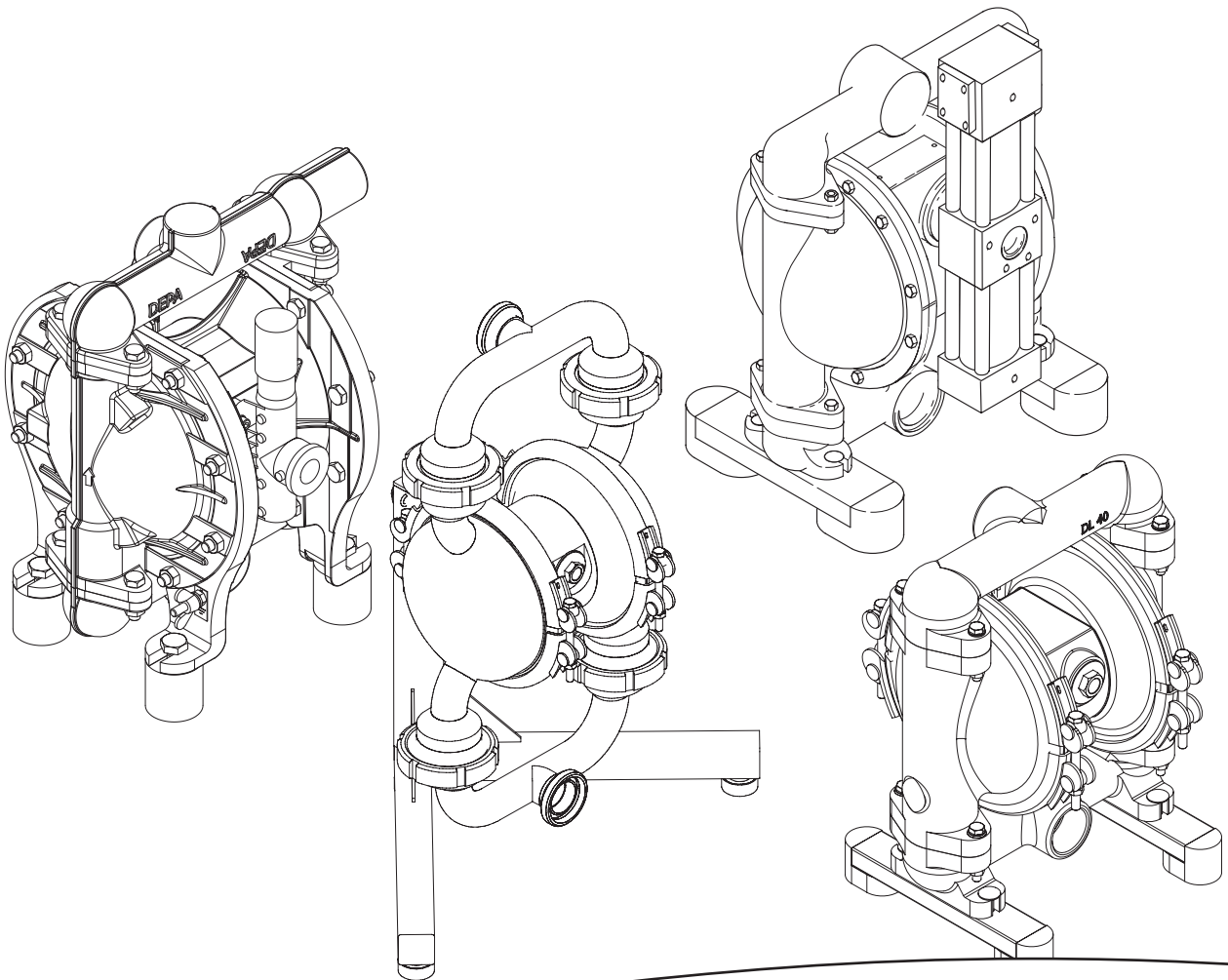


DEPA[®]

BA-DL-P/11.24

Bombas de diafragma pneumáticas

Manual de instruções
e de montagem
Instalação, operação
e manutenção



CRANE[®]

www.depapumps.com
www.cranecpe.com



Declaração de conformidade CE

no âmbito da Directiva para máquinas 2006/42/CE

Com a presente declaramos que os agregados de bombas fabricados em série

Designação: Bombas de diafragma pneumáticas DEPA
Amortecedores activos DEPA

Série: DL, DH, DF, DZ, DB, PD, PH

Fabricante: Crane Process Flow Technologies GmbH
Heerdter Lohweg 63-71
D-40549 Düsseldorf, www.depapumps.com

N.º de série: ver placa de características

na versão por nós fornecida, cumprem as seguintes prescrições fundamentais:

Diretiva CE: Diretiva para máquinas 2006/42/CE

Normas harmonizadas: DIN EN 809:2012-10
DIN EN ISO 12100:2011-03

O Sr. Ralf Rennwanz está autorizado a elaborar a documentação técnica.

Crane Process Flow Technologies GmbH
Heerdter Lohweg 63-71
40549 Düsseldorf

Local, Data: Düsseldorf, 22/06/2022

Assinatura do fabricante:

Informações sobre o signatário: Armin van der Sanden, líder do site

Estas são traduções das declarações originais de conformidade para bombas de diafragma pneumáticas DEPA



Declaração de conformidade CE

no âmbito da Diretiva para máquinas 2006/42/CE

Com a presente declaramos que os agregados de bombas fabricados em série para o transporte pneumático de material a granel

Designação: Bombas de diafragma pneumáticas DEPA
Série: DP
Fabricante: Crane Process Flow Technologies GmbH
Heerdter Lohweg 63-71
D-40549 Düsseldorf, www.depapumps.com
N.º de série: ver placa de características

na versão por nós fornecida, cumprem as seguintes prescrições fundamentais:

Diretiva CE: Diretiva para máquinas 2006/42/CE
Normas harmonizadas: DIN EN 741:2011-6
DIN EN ISO 12100:2011-03

Herr Ralf Rennwanz está autorizado a elaborar a documentação técnica.

Crane Process Flow Technologies GmbH
Heerdter Lohweg 63-71
40549 Düsseldorf

Local, Data: Düsseldorf, 22/06/2022

Assinatura do fabricante:

Informações sobre o signatário: Armin van der Sanden, líder do site

Declaração de Incorporação

para quase-máquinas no âmbito
da Directiva para máquinas 2006/42/CE/42/EG

O fabricante Crane Process Flow Technologies GmbH,
Heerdter Lohweg 63-71, D-40549 Düsseldorf, www.depapumps.com

declara que nos amortecedores produzidos de série

Designação: Bombas de membrana de ar comprimido DEPA
sem comando por ar

Série: DJ/DH*
* DHxx-FA na versão especial com bloco de comando
para o comando externo do ar.

N.º de série: ver placa de características

são aplicados e respeitados os seguintes requisitos fundamentais, segundo o Anexo I da directiva supracitada:

Princípios gerais n.º 1
N.º 1.1, 1.3, 1.5, 1.7, 2.1, 3.4, 3.6, 4.1 e 4.2

A colocação em funcionamento é interdita, até ser assegurado que a máquina, na qual a máquina supracitada deve ser integrada, cumpre a Directiva para máquinas 2006/42/CE. Prestar atenção às instruções de montagem no capítulo 3 e 7.2 deste manual de instruções.

A documentação especial foi elaborada de acordo com o anexo Parte VII B da directiva. A documentação técnica e especial supracitada é eventualmente enviada por correio para a entidade competente.

Directiva CE: Directiva para máquinas 2006/42/CE

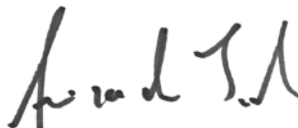
Normas harmonizadas: DIN EN 809:2012-10,
DIN EN ISO 12100:2011-03

O Sr. Ralf Rennwanz está autorizado a elaborar a documentação técnica.

Crane Process Flow Technologies GmbH
Heerdter Lohweg 63-71
40549 Düsseldorf

Local / Data: Düsseldorf, 22/06/2022

Assinatura do fabricante:



Informações sobre o signatário: Armin van der Sanden, líder do site



II 2GD Ex h IIB T6...T4 GbDb

Declaração de conformidade UE

no âmbito da Diretiva 2014/34/UE relativa à utilização adequada de aparelhos em atmosferas potencialmente explosivas

O fabricante: Crane Process Flow Technologies GmbH
Heerdter Lohweg 63-71
D-40549 Düsseldorf
www.depapumps.com

declara que os agregados de bombas produzidos em série

Designação: Bombas de diafragma pneumáticas DEPA com válvula de controle interna ou externa (M e Q) e Amortecedores Ativos de Pulsação DEPA

Série: DLDL, DH, DF, DZ, DJ, DP, DBX e PD, PH

Dimensão de construção: 15, 25, 40, 50, 80

Material de construção do corpo: FA, FS, CA, CX, PL, TL, TPL, SA, SS, SF, SFS, S1, S1S, HS, SLV, SUV, UEV, S2

Materiais da membrana: DEPA® Closed Surface Diaphragms (design fechado) nopped E4® EPDM, NBR, NRS, EPDM cinza*, FKM**, EPDM White***, membrana composta PTFE Design antigo/aberto EPDM, NBR, NRS, EPDM cinza, FKM**, PTFE e S4****
(* apenas dimensão de construção 15, ** apenas dimensões de construção 15–40, *** apenas dimensões de construção 25–80, **** apenas dimensões de construção 15–50)

Materiais do assento da válvula: EPDM, NBR, PTFE, NRS, 316L, FKM, EPDM cinza

Materiais da válvula de esfera: Com e sem núcleo de aço, EPDM, NBR, PTFE, NRS, FKM, EPDM cinza, bem como 316, cerâmica e válvula flap até NW50

Acessórios/Opcões: Válvula de agulha, equipamento de fluidização, silenciador de alto rendimento, elevador de esfera, lança de aspiração, tubo flexível de aspiração e de pressão, Dispositivo de condução, bomba para controle externo.

Componentes elétricos montados: Todos os equipamentos elétricos possuem uma declaração de conformidade própria lançada pelo fornecedor

na versão por nós fornecida, cumprem as seguintes prescrições fundamentais:

Diretiva UE: Diretiva 2014/34/UE relativa à utilização adequada de aparelhos em atmosferas potencialmente explosivas.

Método de avaliação: Grupo de aparelhos II, categoria 2GD, grupo de explosão IIB, nível de proteção do aparelho (EPL) GbDb

Normas harmonizadas: DIN EN 1127-1:2019-10
DIN EN ISO 80079-36:2016-12
DIN EN ISO 80079-37:2016-12

Local / Data: Düsseldorf, 12/08/2024

Assinatura do fabricante:

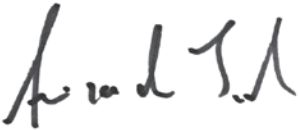
Informações sobre o signatário:

Armin van der Sanden, líder do site



Declaração de conformidade UE

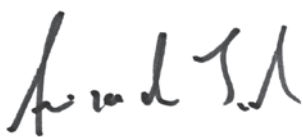
no âmbito da Diretiva 2014/34/UE relativa à utilização adequada de aparelhos em atmosferas potencialmente explosivas

O fabricante:	Crane Process Flow Technologies GmbH Heerdter Lohweg 63-71 D-40549 Düsseldorf www.depapumps.com
declara que os agregados de bombas produzidos em série	
Designação:	Bombas de diafragma pneumáticas DEPA* e Amortecedores ativos DEPA * com válvula de comando interna e válvula de comando M externa
Série:	DL, DH, DF, DZ, DJ, DP e PD, PH
Dimensão de construção:	15, 25, 40, 50, 80
Material de construção do corpo:	CX, SX, PL, TPL, SS, SFS, S1S, HS
Materiais da membrana:	DEPA® Closed Surface Diaphragms (design fechado) nopped E4® EPDM, NBR, NRS, EPDM cinza*, FKM**, EPDM White***, membrana composta PTFE Design antigo/aberto S4**** (* apenas dimensão de construção 15, ** apenas dimensões de cons- trução 15-40, *** apenas dimensões de construção 25-80, **** apenas dimensões de construção 15-50)
Materiais da sede da válvula:	EPDM, NBR, PTFE, NRS, 316L, FKM, EPDM cinza
Materiais de esfera de válvula:	EPDM, NBR, PTFE, NRS, 316L, FKM, EPDM cinza
Acessórios:	Válvula de agulha, equipamento de fluidização, silenciador de alto rendimento, elevador de esfera, lança de aspiração, tubo flexível de aspiração e de pressão.
Componentes elétricos montados:	Todos os equipamentos elétricos possuem uma declaração de conformidade própria lançada pelo fornecedor
na versão por nós fornecida, cumprem as seguintes prescrições fundamentais:	
Diretiva UE:	Diretiva 2014/34/UE relativa à utilização adequada de aparelhos em atmosferas potencialmente explosivas.
Método de avaliação: proteção do aparelho (EPL) MB	Grupo de aparelhos II, categoria M2, grupo de explosão IIB, nível de
Normas harmonizadas:	DIN EN 1127-1:2019-10 DIN EN ISO 80079-36:2016-12 DIN EN ISO 80079-37:2016-12
Local / Data:	Düsseldorf, 12/08/2024
Assinatura do fabricante:	
Informações sobre o signatário:	Armin van der Sanden, líder do site



Declaração de conformidade UE

no âmbito da Directiva 2014/34/EU relativa à utilização adequada de aparelhos em atmosferas potencialmente explosivas

O fabricante	Crane Process Flow Technologies GmbH, Heerdter Lohweg 63-71, D-40549 Düsseldorf www.depapumps.com
declara que os agregados de bombas produzidos em série	
Designação:	Bomba de diafragma pneumática DEPA
Série:	DH
Dimensão de construção:	15, 25, 40, 50, 80
Materiais de construção do corpo:	SS
Materiais da membrana:	Diafragmas de superfície fechada DEPA nopped E4® Membrana composta EPDM, NBR, PTFE, passível de condução elétrica / passível de derivação elétrica
De acordo com as Manual de instruções:	Bombas de diafragma pneumáticas DEPA BA-DL-D/08.22
na versão por nós fornecida, cumprem as seguintes prescrições fundamentais:	
Diretiva UE:	Diretiva 2014/34/UE relativa à utilização adequada de aparelhos em atmosferas potencialmente explosivas
Procedimentos de avaliação:	Grupo de aparelhos II, categoria 1G, Grupo de explosão IIB T6...T4, nível de proteção do aparelho (EPL) Ga
Componentes elétricos montados:	Todos os equipamentos elétricos possuem uma declaração de conformidade própria lançada pelo fornecedor
Exame CE de tipo:	Physikalisch-Technische Bundesanstalt em Braunschweig N.º ident. 0102 PTB 18 ATEX 5007 X Versão 3 DIN EN ISO 80079-36:2016-12
Entidade designada resp. Garantia da qualidade:	TÜV Nord Cert GmbH Am TÜV 1, 45307 Essen, N.º ident. 0044
Local / Data:	Düsseldorf, 11/07/2022
Assinatura do fabricante:	
Informações sobre o signatário:	Armin van der Sanden, líder do site



Declaração de conformidade UE

no âmbito da Diretiva 2014/34/UE relativa à utilização adequada de aparelhos em atmosferas potencialmente explosivas

O fabricante: Crane Process Flow Technologies GmbH
Heerdter Lohweg 63-71
D-40549 Düsseldorf, www.depapumps.com

declara que os agregados de bombas produzidos em série

Designação: Bombas de diafragma pneumáticas DEPA

Série: DL, DH

Dimensão de construção: 15, 25, 40, 50, 80

Material de construção do corpo: FA, FA, CA, CX, PL, TL, TPL,
SA, SS, SF, SFS, S1, S1S, SLV, SUV, UEV, S2

Materiais da membrana: DEPA nopped E4®, EPDM, NBR, NRS**,
Membrana composta PTFE passível de condução elétrica
** Exceto para a dimensão de construção 50 e 80

Materiais do assento da válvula: EPDM, NBR, PTFE, 304, 316L

Materiais da válvula de esfera: Com e sem núcleo de aço, EPDM, NBR, PTFE*
* Exceto para a dimensão de construção 50 e 80

Acessórios: Elevador de esfera

Componentes elétricos montados: Todos os equipamentos elétricos possuem uma declaração de conformidade própria lançada pelo fornecedor


na versão por nós fornecida, cumprem as seguintes prescrições fundamentais:

Diretiva UE: Diretiva 2014/34/UE relativa à utilização adequada de aparelhos em atmosferas potencialmente explosivas.

Método de avaliação: Grupo de aparelhos II, categoria 2GD, grupo de explosão IIC, nível de proteção do aparelho (EPL) GbDb

Normas harmonizadas: DIN EN 1127-1:2019-10
DIN EN ISO 80079-36:2016-12
DIN EN ISO 80079-37:2016-12

Local / Data: Düsseldorf, 22/06/2022

Assinatura do fabricante:


Informações sobre o signatário: Armin van der Sanden, líder do site



Declaração de conformidade UE

No âmbito da Diretiva 2014/34/UE relativa à utilização adequada de aparelhos em atmosferas potencialmente explosivas

O fabricante: Crane Process Flow Technologies GmbH
Heerdter Lohweg 63-71
D-40549 Düsseldorf , www.depapumps.com

declara que os agregados de bombas produzidos em série

Designação: Bombas de diafragma pneumáticas DEPA com compressor de ar comprimido externo

Série: DB

Dimensão de construção: 25, 40, 50

Material de construção do corpo: ESA, FSA

Materiais da membrana: DEPA nopped E4®, Closed Surface Diaphragms, EPDM, NBR, NRS, FKM* e membrana composta PTFE
* Exceto para a dimensão de construção 50 e 80

Materiais do assento da válvula: EPDM, NBR, NRS, FKM, PTFE, 316L

Materiais da válvula de esfera: Com e sem núcleo de aço em EPDM, NBR, NRS, FKM, PTFE e 316L

Acessórios: Válvula de agulha, silenciador de alto rendimento

Componentes elétricos montados: Todos os equipamentos elétricos possuem uma declaração de conformidade própria lançada pelo fornecedor

na versão por nós fornecida, cumprem as seguintes prescrições fundamentais:

Diretiva UE: Diretiva 2014/34/UE relativa à utilização adequada de aparelhos em atmosferas potencialmente explosivas.

Método de avaliação: Grupo de aparelhos II, categoria 2G, grupo de explosão IIB, nível de proteção do aparelho (EPL) Gb

Normas harmonizadas: DIN EN 1127-1:2019-10
DIN EN ISO 80079-36:2016-12
DIN EN ISO 80079-37:2016-12

Local / Data: Düsseldorf, 22/06/2022

Assinatura do fabricante:

Informações sobre o signatário: Armin van der Sanden, líder do site



Declaração de conformidade UE

No âmbito da Diretiva 2014/34/UE relativa à utilização adequada de aparelhos em atmosferas potencialmente explosivas

O fabricante: Crane Process Flow Technologies GmbH
Heerdter Lohweg 63-71, D-40549 Düsseldorf

declara que os agregados de bombas produzidos em série

Designação: Bombas de diafragma pneumáticas DEPA com válvula de comando (Q) interna ou externa e amortecedores ativos DEPA

Série: DL, DH, DF, DZ, DJ, DP, DBX e PD

Dimensão de construção: 80

Material de construção do corpo: FA, FS, CA, CS, CX, PL, TL, TPL, SA, SS, HS

Materiais da membrana: DEPA S4 Santopren

Materiais do assento da válvula: EPDM, PTFE, NRS, 316L, FKM, EPDM cinza

Materiais da válvula de esfera: Com e sem núcleo de aço em EPDM, PTFE, NRS, FKM, EPDM cinza, bem como 316L, cerâmica

Acessórios/opções: Válvula de agulha, equipamento de fluidização, silenciador de alto rendimento, elevador de esfera, lança de aspiração, tubo flexível de aspiração e de pressão, bomba para comando externo

Componentes elétricos montados: Todos os equipamentos elétricos possuem uma declaração de conformidade própria lançada pelo fornecedor

na versão por nós fornecida, cumprem as seguintes prescrições fundamentais:

Diretiva UE: Diretiva 2014/34/UE relativa à utilização adequada de aparelhos em atmosferas potencialmente explosivas.

Método de avaliação: Grupo de aparelhos II, categoria 2GD, grupo de explosão IIA, nível de proteção do aparelho (EPL) GbDb

Normas harmonizadas: DIN EN 1127-1:2019-10
DIN EN ISO 80079-36:2016-12
DIN EN ISO 80079-37:2016-12

Local / Data: Düsseldorf, 22/06/2022

Assinatura do fabricante:

A handwritten signature in black ink, appearing to read 'Armin van der Sanden'.

Informações sobre o signatário: Armin van der Sanden, líder do site



Declaração de conformidade CE

No âmbito do Regulamento CE n.º 1935/2004 sobre materiais e objetos destinados ao contacto direto com produtos alimentares, assim como do Regulamento UE n.º 10/2011 sobre materiais e objetos de plástico destinados ao contacto com produtos alimentares.

O fabricante Crane Process Flow Technologies GmbH,
Heerdter Lohweg 63-71,
D-40549 Düsseldorf,
www.depapumps.com

declara que os agregados de bombas produzidos em série

Designação: Bombas de diafragma pneumáticas DEPA e Amortecedores DEPA

Tipos: DL..SLV, DL..SUV, DL..UEV, DL..S2, DL..S3, DL..SF/SFS,
DH-S1/S1S, DH..UEV, PD..SL, PD..SU, PD..UE, PH..UE

Dimensões de construção: 15, 25, 40, 50, 80

Material de construção do corpo: Aço inoxidável: 316L/1.4404, 304/1.4301

Materiais da membrana: DEPA® Closed Surface Diaphragms (design fechado) nopped E4®
membrana compostas PTFE, EPDM cinza* e EPDM White**
Design antigo/aberto PTFE, EPDM cinza,
(* apenas dimensão de construção 15, **apenas dimensões de construção 25–80)

Materiais da esfera/aba da válvula: PTFE, aço inoxidável: 316L/1.4404, EPDM cinza e EPDM cinza com núcleo de aço

Assentos das válvulas: PTFE, aço inoxidável: 316L/1.4404, 304/1.4301, EPDM cinza

Vedantes em O: FKM/FEP blindado

na versão por nós fornecida, cumprem as seguintes prescrições fundamentais:

Regulamentos UE: VO 1935/2004 e Regulamento 2023/2006 e Regulamento 10/2011
estando, para além disso, livres de **bisfenol A** e **ftalatos**, n.º de substância FCM 151 e 283

Normas harmonizadas: DIN EN 1672-2:2021-05

Outras normas aplicadas e diretivas internacionais: FDA31 CFR 177.2600 (Rubber Articles)
FDA21 CFR 177.1550 (Perfluorcarbon Resins)
Recomendação BfR XXI (Categoria 3)

Os objetos em plástico/elastómeros indicados são adequados para o contacto com todas as categorias de produtos alimentares.

As temperaturas de serviço máx. admissíveis, especificadas no manual de instruções para os respetivos materiais, devem ser respeitadas.

Local, Data: Düsseldorf, 12/08/2024

Assinatura do fabricante:

Informações sobre o signatário: Armin van der Sanden, líder do site



Declaração de conformidade CE

No âmbito do Regulamento CE n.º 1935/2004 sobre materiais e objetos destinados ao contacto direto com produtos alimentares, assim como do Regulamento UE n.º 10/2011 sobre materiais e objetos de plástico destinados ao contacto com produtos alimentares.

O fabricante Crane Process Flow Technologies GmbH,
Heerdter Lohweg 63-71,
D-40549 Düsseldorf, www.depapumps.com

declara que os agregados de bombas produzidos em série

Designação: Bombas de diafragma pneumáticas DEPA
Tipos: DH..TP- e DH..TPL
Dimensões de construção: 15, 25, 40, 50
Material de construção do corpo: PTFE, PTFE passível de condução
Materiais da membrana: DEPA nopped E4® Closed Surface, membrana composta PTFE
Materiais da válvula de esfera: PTFE
Vedantes em O: FKM/FEP blindado

na versão por nós fornecida, cumprem as seguintes prescrições fundamentais:

Regulamentos UE: Regulamento 1935/2004 e Regulamento 2023/2006 e Regulamento 10/2011

estando, para além disso, livres de **bisfenol A** e **ftalatos**, n.º de substância FCM 151 e 283

Normas harmonizadas: DIN EN 1672-2:2021-05
e diretivas internacionais: FDA21 CFR 177.1550 (Perfluorcarbon Resins)

Os objetos em plástico/elastómeros indicados são adequados para o contacto com todas as categorias de produtos alimentares.

As temperaturas de serviço máx. admissíveis, especificadas no manual de instruções para os respetivos materiais, devem ser respeitadas.

Local, Data: Düsseldorf, 22/06/2022

Assinatura do fabricante:

Informações sobre o signatário: Armin van der Sanden, líder do site



Declaração de conformidade CE

No âmbito do Regulamento CE n.º 1935/2004 sobre materiais e objetos destinados ao contacto direto com produtos alimentares, assim como do Regulamento UE n.º 10/2011 sobre materiais e objetos de plástico destinados ao contacto com produtos alimentares.

O fabricante Crane Process Flow Technologies GmbH
Heerdter Lohweg 63-71
D-40549 Düsseldorf
www.depapumps.com

declara que os agregados de bombas produzidos em série

Designação: Bombas de diafragma pneumáticas DEPA

Tipos: DL-PM

Dimensões de construção: 15, 25, 40

Material de construção do corpo: PP polipropileno, moldagem por injeção

Materiais da membrana: DEPA® Closed Surface Diaphragms (design fechado) nopped E4® membrana compostas PTFE, EPDM cinza* e EPDM White**
Design antigo/aberto PTFE com membrana traseira de elastómero
(* apenas dimensão de construção 15, ** apenas dimensões de construção 25–80)

Materiais da válvula de esfera: PTFE, EPDM cinza com e sem núcleo de aço

Assentos de válvula: PTFE, PP, EPDM cinza

Vedantes em O: FKM/ FEP blindado

na versão por nós fornecida, cumprem as seguintes prescrições fundamentais:

Regulamentos UE: VO 1935/2004, VO 2023/2006 e VO 10/2011

estando, para além disso, livres de **bisfenol A** e **ftalatos**, n.º de substância FCM 151 e 283

Normas harmonizadas: DIN EN 1672-2:2021-05

Outras normas e diretivas internacionais aplicadas: FDA21 CFR 177.2600 (Rubber Articles)
FDA21 CFR 177.1550 (Perfluorcarbon Resins)
Recomendação BfR XXI (Categoria 3)

Os objetos em plástico/elastómeros indicados são adequados para o contacto com todas as categorias de produtos alimentares.

As temperaturas de serviço máx. admissíveis, especificadas no manual de instruções para os respetivos materiais, devem ser respeitadas.

Local, Data: Düsseldorf, 12/08/2024

Assinatura do fabricante:

Informações sobre o signatário: Armin van der Sanden, líder do site

Índice

	Página
1.0	Generalidades 18
1.1	Garantia 18
1.2	Transporte, desempacotamento, armazenamento 18
1.3	Princípio de funcionamento 19
1.3.1	Modo de funcionamento 20
1.4	Dados técnicos 21
1.4.1	Dimensões, pesos e temperaturas 21
1.4.2	Ar de comando 21
1.4.3	Qualidade do ar 21
1.4.4	Dimensões dos grãos, alturas de aspiração 21
2.0	Segurança 23
2.1	Generalidades 23
2.2	Fontes de perigo 23
2.2.1	Informações REACH sobre as substâncias SVHC 23
2.3	Operador autorizado 24
2.4	Utilização conforme os fins previstos 24
2.5	Utilização não conforme os fins previstos 24
2.6	Adaptações e alterações na bomba 24
2.7	Símbolos utilizados 24
2.8	Trabalhos de manutenção e de reparação 24
2.9	Equipamento de protecção pessoal 25
2.10	Informação de segurança para tubagens sob pressão 25
2.11	Segurança durante o armazenamento 26
2.12	Emissão sonora 26
3.0	Instalação 26
3.1	A observar antes da instalação 26
3.2	Alinhamento e disposição das tubagens de ligação 27
3.3	Colocação e possibilidades de instalação da bomba 27
3.4	Fundamentos 28
3.5	Ligação da tubagem do ar 28
3.6	Ligação da tubagem de aspiração e de pressão 28
3.7	Bomba no modo de aspiração 29
3.8	Bomba no modo de imersão 29
3.9	Bomba com pressão prévia 29
3.10	Bomba sobre bidão 29
3.11	Ligação equipotencial / Ligação à terra 30
3.12	Distância de vibração 30
3.13	Captura do ar de exaustão 30
3.14	Instruções de montagem para quase-máquinas (2006/42/CE, Anexo VI) 30
4.0	Operação 31
4.1	Generalidades 31
4.2	Ligar a bomba 31
4.3	Regulação do débito 31
4.4	Desligar a bomba 31
4.5	Comportamento em situações de emergência 31
4.6	Monitorização remota de operação 31
4.7	Monitorização de ruptura da membrana - condutora 31
4.8	Monitorização de ruptura da membrana - capacitiva 32
4.9	Limpeza das bombas para produtos alimentares 32
4.9.1	Exemplo para uma limpeza CIP: 32
4.9.2	Exemplo para uma limpeza SIP (Sterilisation in Place) série DL-S2 33
4.10	Sensores de fuga e desactivação em caso de fuga 33
4.11	Amortecimento 33
4.12	Tempos de paragem 34
4.13	Colocação fora de serviço 34
4.14	Eliminação após expiração da vida útil 34

5.0	Manutenção	34
5.1	Intervalos de controlo.....	34
5.2	Limpeza	34
5.3	Desmontagem e montagem	35
5.3.1	Série DL, DP, DZ, DF, DB, DH-PT/TL	35
5.3.1.1	Substituição de membranas, assentos de válvulas e válvulas de esfera	35
5.3.1.2	Substituição de componentes elastómeros	36
5.3.1.3	Substituição da membrana PTFE	37
5.3.1.4	Substituição da válvula de comando interna.....	37
5.3.1.5	Substituição da válvula Q externa.....	38
5.3.1.6	Substituição do sistema DEPA AirSave (DL15/25/40) exterior.....	38
5.3.1.7	Montagem e desmontagem do pressurizador (série DB).....	39
5.3.1.8	Avisos sobre a operação da bomba de alta pressão (DBxxE/F).....	39
5.3.2	Série DH-FA/SA/SS/S1/S1S/TP/TP	40
5.3.2.1	Substituição de componentes elastómeros	40
5.3.2.2	Substituição de membranas, assentos de válvulas e válvulas de esfera	40
5.3.2.3	Desmontagem do bloco de comando	40
5.3.2.4	Substituição da válvula interna	40
5.3.2.5	Substituição da válvula de comando AirSave (válvula M).....	40
5.3.3	Tipo de bomba DP125	41
5.3.3.1	Substituição de componentes elastómeros.....	41
5.3.3.2	Desmontagem do bloco de comando.....	41
5.3.3.3	Substituir a válvula interna	41
5.3.3.4	Montagem da bomba.....	41
5.3.3.5	Avisos sobre a operação da DP125-FA	41
5.4	Montagem da bomba.....	42
5.4.1	Montagem de novas cintas de fixação.....	42
6.0	Ajuda em caso de falhas	43
7.0	Amortecedor activo	45
7.1	Funcionamento	45
7.2	Esquema de instalação recomendado.....	45
7.3	Amortecedor com monitorização de ruptura da membrana	46
7.4	Amortecedores activos com membrana composta DEPA nopped E ⁴	46
8.0	Peças sobressalentes	47
8.1	Stock de peças sobressalentes	47
8.2	Encomenda de peças sobressalentes	47
8.3	Kits de peças sobressalentes	47
9.0	Anexo, materiais e códigos das bombas	52
9.1	Peso das bombas em kg.....	52
10.0	Aparelhos para a utilização em atmosferas potencialmente explosivas da categoria de aparelhos 1 e 2	53
10.1	A categoria de aparelhos 1	53
10.1.1	Tipo de construção, corpo e materiais	53
10.1.2	Avisos sobre a utilização.....	53
10.1.3	Ligação equipotencial	54
10.1.4	Distância de vibração	54
10.1.5	Acessórios da categoria de aparelhos 1	54
10.1.5.1	O comando de nível.....	54
10.2	A categoria de aparelhos 2 (não é objeto de análise)	54
10.3	Avisos de temperatura para aparelhos da categoria de aparelhos 1 e 2	54
10.3.1	Temperatura das superfícies.....	54
10.3.2	Temperatura do fluido de débito	54
10.3.3	Temperaturas ambiente	54
10.4	Aparelhos para a utilização em atmosferas potencialmente explosivas Avisos de manutenção para aparelhos da categoria de aparelhos 1 e 2	55
11.0	Binários de aperto	55
12.0	Aviso para a carta de não objeção no caso de devolução de mercadorias	64

1.0 Generalidades

As instruções seguintes referem-se apenas às bombas de diafragma pneumáticas DEPA e aos amortecedores DEPA. Dado que as bombas são combinadas na aplicação com outros módulos como, por exemplo, válvulas magnéticas, sensores ou amortecedores, é necessário estudar também os manuais de instrução e os avisos de segurança desses componentes.

Estas instruções contêm informações sobre a segurança, instalação, operação, manutenção, reparação e a eliminação compatível com o meio ambiente da bomba de diafragma pneumática DEPA. Ler atentamente estas instruções antes de utilizar a bomba e respeitar sempre as indicações.

As pessoas encarregues de trabalhos de instalação, operação, manutenção ou de reparação da bomba devem ler e compreender estas instruções antes de iniciar os trabalhos, prestando especial atenção ao capítulo da segurança. Isto é especialmente importante para pessoas que operam raramente a bomba como, por exemplo, os técnicos de manutenção e de limpeza.

Todas as bombas são sujeitas a um controlo e ensaio de funcionamento minucioso antes do fornecimento.

Deve ter-se em atenção que o funcionamento correcto, uma longa vida útil e uma boa fiabilidade de operação da bomba dependem essencialmente

- De uma montagem correcta
- De uma colocação em funcionamento correcta
- E de trabalhos de manutenção e de reparação correctamente executados.

Questões relativas à assistência técnica, peças sobressalentes ou reparações devem ser colocadas ao fabricante ou a um vendedor autorizado.

Devem ser sempre indicadas as seguintes informações:

- Série
- Dimensão da bomba ou do amortecedor
- N.º de série da bomba ou do amortecedor

Estas informações podem ser encontradas na placa de características, na face superior.



Perigo! Bombas, amortecedores e os respetivos componentes enviados para o fornecedor para reparação devem ser acompanhados de certificados, onde é confirmado que a bomba ou o amortecedor, ou os respetivos componentes, estão livres de fluido de débito e de outras substâncias agressivas ou nocivas.

1.1 Garantia

Cada bomba de diafragma pneumática ou amortecedor DEPA é controlado(a) de fábrica relativamente ao bom funcionamento e perfeitas condições. O fabricante ou o vendedor autorizado assumem o serviço de prestação de garantia pelo produto no âmbito das respectivas condições de venda e de fornecimento válidas.

Danos resultantes do desrespeito pelas directivas e avisos supracitados só podem ser reparados a cargo do comprador.

1.2 Transporte, desempacotamento, armazenamento

De modo a evitar problemas, é fundamental que no acto do fornecimento

- A mercadoria fornecida seja controlada com a guia de fornecimento, relativamente à integridade e totalidade



Perigo! Antes do levantamento da bomba ou do amortecedor, deve ter-se atenção às indicações de peça na secção 9.1. Utilizar apenas ferramentas de elevação com a capacidade de carga suficiente. Não circular nem permanecer por baixo de cargas suspensas.

- Fixar as ferramentas de elevação, de forma que a bomba possa ser levantada com segurança.
- Utilizar os olhais de guindaste existentes, para as bombas da série DH40/50-TP/TPL.



Perigo! De modo a evitar um deslizamento do laço é necessário que o gancho seja conduzido em cruz (Fig. 1).

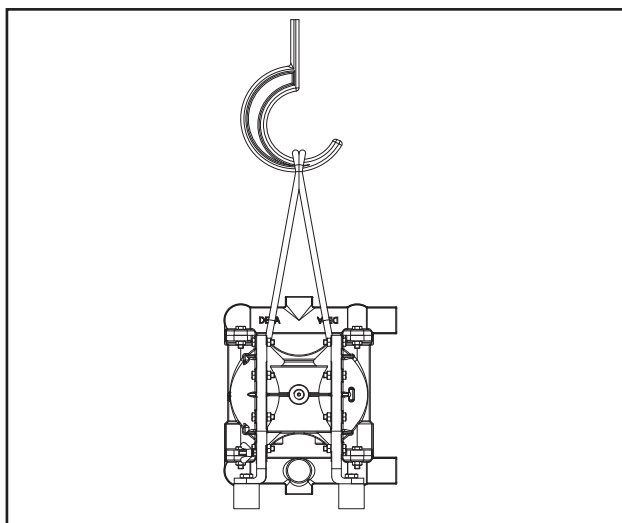


Fig. 1: Transporte da bomba

Proceder cuidadosamente e de acordo com os seguintes passos durante o desempacotamento da bomba ou do amortecedor:

- Controlar a embalagem relativamente a danos de transporte.
- Retirar a bomba ou o amortecedor cuidadosamente da embalagem.
- Controlar a bomba ou o amortecedor quanto a danos visíveis.
- Retirar os fechos do bocal de ligação da bomba ou do amortecedor.
- Controlar os vedantes e, se necessário, as tubagens de fluidização relativamente a danos.

Durante o armazenamento da bomba ou do amortecedor deve ter-se atenção aos seguintes pontos:

- Armazenar a bomba ou o amortecedor num local seco.

- Limpar minuciosamente bombas ou amortecedores usados(as), antes de os(as) armazenar.
- Não expor a bomba ou o amortecedor armazenado(a) a oscilações de temperatura extremas.

1.2.1 Embalagem e Equipamento Elétrico

Estamos felizes em receber de volta embalagens e dispositivos eletrônicos na Alemanha. Por favor contacte-nos sobre isso.

1.3 Princípio de funcionamento

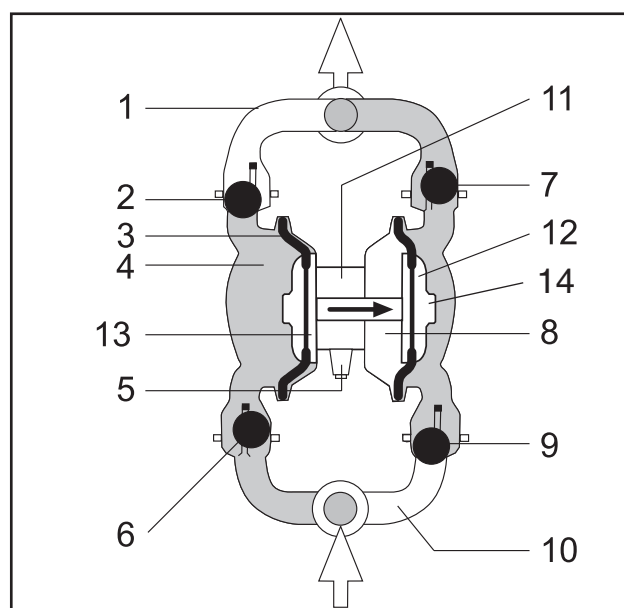


Fig. 2: Estrutura da bomba

- 1 Bocal de pressão
- 2 Válvula de esfera superior / Válvula de charneira (fechada no processo de aspiração)
- 3 Membrana (diafragma)
- 4 Câmara da bomba
- 5 Silenciador
- 6 Válvula de esfera inferior / Válvula de charneira (aberta. Fluido flui para a câmara)
- 7 Válvula de esfera superior / Válvula de charneira (aberta. Produto é ejetado)
- 8 Câmara do ar (o ar de accionamento desloca o fluido através da membrana e puxa simultaneamente a segunda membrana para trás)
- 9 Válvula de esfera inferior / Válvula de charneira (fechada durante cada passo de débito)
- 10 Bocal de aspiração
- 11 Unidade de comando do ar
- 12 Placa de membrana exterior
- 13 Placa de membrana interior
- 14 Membrana, na nopped E4® sem placa de membrana exterior

Bombas de diafragma pneumáticas DEPA®

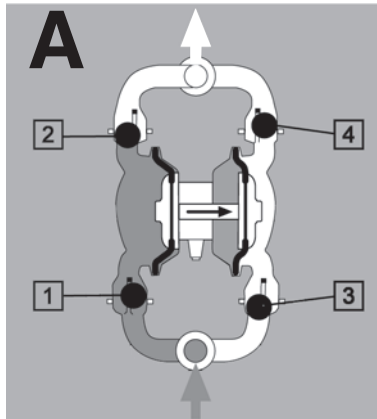
1.3.1 Modo de funcionamento

As bombas de diafragma pneumáticas DEPA são bombas volumétricas oscilantes munidas de duas câmaras. Estas estão separadas por uma membrana em áreas de ar e de líquido.

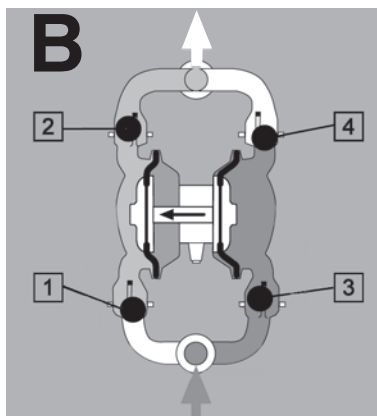
As duas membranas estão ligadas por uma biela, com o efeito que, no caso de um curso numa das câmaras da bomba, o fluido é pressionado para fora, e na outra câmara o fluido é aspirado.

Os quatros desenhos descrevem o processo de um ciclo completo, composto por um curso de aspiração e de pressão, uma câmara de bomba vazia e uma cheia.

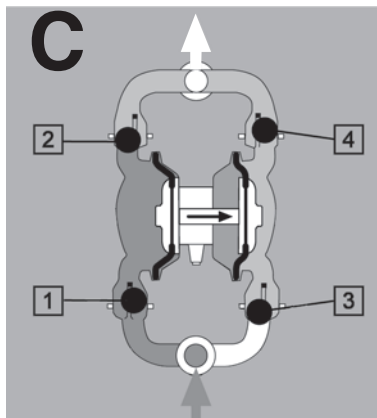
A fim de facilitar a compreensão, o fluido de transporte foi marcado com uma cor diferente.



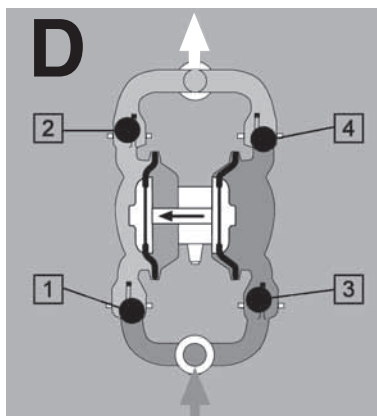
Através do enchimento da câmara de ar direita (cinza escuro), a membrana direita é deslocada para fora. Em sequência a biela puxa a membrana esquerda para a posição de partida. Uma válvula de esfera (1) é aspirada da sua posição, o fluido (cinza) flui para a câmara esquerda da bomba. Simultaneamente a válvula de esfera (2) é fixada pela subpressão na sua posição final. A câmara esquerda da bomba enche com fluido (cinza).



Após a comutação da válvula de comando, o ar flui para dentro da câmara de ar esquerda (cinza escuro), o ar na câmara de ar direita é purgado. O processo de aspiração é agora efectuado (ver A) na câmara direita da bomba. O fluido (cinza escuro) é aspirado, o fluido (cinza claro) na câmara esquerda da bomba é pressionado para fora. A válvula de esfera (1) pressiona para baixo, fecha e a válvula de esfera (2) abre o caminho para o fluido para a saída da pressão.



O processo "A" de aspiração repete-se, com a diferença que já se encontra fluido (cinza claro) na câmara direita da bomba. Através da comutação da válvula de comando, a câmara de ar direita (cinza escuro) é enchida. Na câmara esquerda da bomba é aspirado o fluido (cinza escuro) e na câmara direita da bomba o fluido (cinza claro) é deslocado.



Este processo repete-se na ordem inversa, conforme ilustrado no ponto C. A câmara de ar esquerda (cinza escuro) enche, o fluido (cinza escuro) é aspirado pela subpressão para a câmara direita da bomba, simultaneamente o fluido (cinza claro) na câmara esquerda da bomba é deslocado para a tubagem de pressão.

1.4 Dados técnicos

1.4.1 Dimensões, pesos e temperaturas

Ver a respectiva ficha técnica.



Perigo! Para a selecção correcta da ferramenta de elevação deve-se multiplicar o peso referido por um factor de 1,5.

Ver tabela 9.1.

No caso de ser excedida temporariamente a temperatura de serviço máx. permanente deve-se consultar o fornecedor. No caso de utilização de blocos de comando em PP, a temperatura ambiente máx. é de 60 °C.

Se a bomba for operada com temperaturas mais elevadas, a membrana apresentará uma vida útil mais reduzida.

Aviso: a operação da bomba com parâmetros que ocorrem simultaneamente, tais como alturas de aspiração, pressões ou a operação com fluidos químicos, pode provocar alterações nas características do débito ou da estabilidade mecânica da bomba.

Correlação:

- **Pressão de débito <> temperatura**
Redução da resistência mecânica na pressão de débito máx. e temperatura máx. admissível, especialmente nas bombas em plástico (PP, PL, PV, PM, TP, TPL)
- **Volume de débito <> altura de aspiração**
Redução do volume de débito com aumento das alturas de aspiração
- **Corrosão química <> redução da resistência mecânica, estanqueidade com fluidos agressivos (a resistência química deve ser verificada).**



Advertência!
Ter atenção ao limite de temperatura durante a operação com aquecimento das tubagens.

1.4.2 Ar de comando

Pressão de serviço máx., ver tabela 2.

As bombas DEPA foram dimensionadas como máquinas de acordo com o capítulo

1, artigo 1, secção 2, parágrafo (j), ponto (ii) da diretiva relativa a equipamentos sob pressão, pelo que não são equipamentos sob pressão nos termos da diretiva 2014/68/UE.

1.4.3 Qualidade do ar

Como ar de comando só pode ser utilizado ar ou um gás inerte da classe 5, segundo DIN ISO 8573-1. (Classe 5 corresponde a uma dimensão máx. de partículas de 40 µm; densidade máx. das partículas 10 mg/m³; ponto de condensação de pressão máx. +7°C; máx. concentração de óleo 25 mg/m³).

Se a bomba for operada com ar comprimido seco, livre de óleo e de substâncias sólidas, a vida útil da unidade de comando do ar aumenta substancialmente.

Aviso: ao utilizar outros gases que não ar comprimido, deve-se ter em consideração o perigo de uma possível asfixia..



Advertência!

Ar de comando com um elevado teor de óleo conduz à contaminação da válvula de comando e ao inchamento dos vedantes em O.

1.4.4 Dimensões dos grãos, alturas de aspiração

De modo a assegurar o bom funcionamento da bomba, as dimensões máximas dos grãos (no fluido de débito), listados na tabela seguinte, não podem ser excedidas.

Tabela 1: Dimensões dos grãos e alturas de aspiração

	Dimensões de construção				
	15	25	40	50	80
Dimensão dos grãos (mm)					
Padrão	3,5	4	6	8	10
DL-PM	2,5	4	6	-	-
DL-SL/SU/UE/S2 DH-FA/SA/SS/DL-SF/SFS/, DH-S1/S1S	3,5	10	16	18	25
DL-S2 com válvula de charneira	-	18	22	30	40
DH-TP/TPL	3,5	10	12	12	-
Altura máx. de aspiração [mWs]					
Padrão seco *)	3,5	5,5	5,8	5,8	6,0
Padrão com produto	8,5	9	9	9	9
DL-PM	2,5	5,5	5,5	-	-
DH-TP/TPL seco	1	3	3	5	-
DL-S2 seco	-	4	4	4	4

*) Os valores são reduzidos pela utilização de membranas, assentos e esferas PTFE

Bombas de diafragma pneumáticas DEPA®

Tabela 2: Gamas de temperatura para os materiais da carcaça e pressão de serviço máx.

	Tipo de material	Código do tipo de bomba	Mín. (°C)	Máx. (°C)	Pressão de serviço máx.
Metal	Alumínio	FA	A gama da temperatura é limitada pelo equipamento interno		7 (4****)
	Aço inoxidável	SA			8,6 *
		SS			8,6 *
		SF, S1			8,6 *
		S1S			8,6 *
		SX			7
	Fundição nodular	CA			7
		CX			7
		CS			7
	Hastelloy	HS			7
Materiais sintéticos	Polipropileno	PP	0	60	7
		PM	0	60	7
	PTFE Teflon™	PL	0	60	7 **
		TP	-20	100	7
		TPL	-20	100	7 ****
	PVDF	PV	-12	80	7 ****
Metal – aço inoxidável polido	Aço inoxidável	SLV	A gama da temperatura é limitada pelo equipamento interno		7 ***
		SUV			7 ***
		UEV			7 ***
		S2			7 ***

* Pressão de serviço máx. para DHxx-SA/SS, S1, S1S é 8.6 bar, DBxx-SA máx. 21 bar, todas as outras variantes 7 bar

** Pressão de serviço máx. para DL50-PL/TL é 5 bar

*** Pressão de serviço máx. para bombas SLV, SUV, UEV, S2 com EPDM válvulas de esfera cinzentas é 5 bar

**** Pressão de serviço máx. para DP125-FA

***** Pressão de serviço máx. para DH-TP/TPL 5 bar / 50 °C e 3 bar => 80 °C

Tabela 3: Gamas de temperatura para o equipamento interno

Material	Mín. (°C)	Máx. (°C)	Membrana	Ass. válv.	Válv. esf.	Válvula de charneira
NRS	-15	70	●	●	●	-
NRR	-30	85	●	-	-	-
NBR	-15	90	●	●	●	-
EPDM	-25	105	●	●	●	-
EPDM cinza	-25	90	●	●	●	-
FKM (Viton®)	-5	120	●	●	●	-
PTFE	-20	100	●	●	●	-
nopped E4® composto PTFE	-10	130	●	-	-	-
DEPA® Nopped S4 ****	-20	110	●	-	-	-
NRS com núcleo	-15	70	-	-	●	-
EPDM com núcleo	-25	105	-	-	●	-
EPDM cinza com núcleo	-25	90	-	-	●	-
NBR com núcleo	-15	90	-	-	●	-
PTFE com núcleo	-20	100	-	-	●	-
Aço inoxidável	****	****	-	●	●	●
Hastelloy	****	-	●	-	-	-
Aço inoxidável (DB, alta pressão)	****	****	-	●	-	-
EPDM cinza (bombas em aço inoxidável polido DH)	-25	90	●	-	-	-
PTFE com núcleo (bombas em aço inoxidável polido DH)	-20	100	●	-	-	-
EPDM branco	-25	90	●	-	-	-

**** A vida útil da membrana reduz-se com temperaturas elevadas (p. ex., a 50 °C essa redução pode ser de até 50%, consoante o fluido utilizado, as condições gerais de utilização e contrapressão)

***** A gama de temperatura é definida pela combinação dos materiais das membranas, assentos das válvulas e válvulas de esfera em material elastómero ou plástico

2.0 Segurança

2.1 Generalidades

Estas instruções foram elaboradas para o operador e para os técnicos de manutenção e de reparação. Uma formação e conhecimentos técnicos aprofundados são pré-requisitos essenciais. Pessoas com qualificações insuficientes não podem instalar, operar, realizar trabalhos de manutenção ou de reparação na bomba.

Durante a instalação, operação, manutenção e reparação da bomba devem ser sempre respeitadas as prescrições nacionais em vigor que visam a segurança e a prevenção de acidentes.

Antes de proceder à realização de trabalhos de manutenção é necessário cumprir adicionalmente as seguintes medidas de precaução:

Se o fluido bombeado for uma substância perigosa ou nociva é necessário neutralizar e sangrar o sistema. Para tal é essencial que a bomba seja despressurizada.

Durante a limpeza da bomba ou dos respectivos componentes certifique-se que todas as medidas de segurança foram tomadas.

Bombas incorrectamente instaladas, operadas ou sujeitas a uma manutenção defeituosa são potenciais fontes de perigo. O desrespeito pelas medidas de segurança pode dar origem a ferimentos graves dos funcionários ou danos na bomba e nos agregados conectados.

Nas instalações das bombas com revestimentos de segurança é necessário efectuar a montagem correctamente antes da colocação em funcionamento.

A bomba deve ser imediatamente desligada e bloqueada contra uma reactivação inadvertida no caso de danos que tenham influência directa ou indirecta sobre a segurança. Colocar a bomba apenas novamente em

funcionamento, assim que todos os defeitos forem eliminados.

Por razões ecológicas e económicas, deve ser evitado um funcionamento a seco excessivamente longo da bomba. Isto também pode provocar a um maior desgaste da bomba.

2.2 Fontes de perigo

A bomba trabalha com energias pneumáticas e hidráulicas que estão sob alta pressão.

Dependendo do equipamento da bomba, esta também trabalha com energia eléctrica.

Durante os trabalhos no sistema pneumático ou hidráulico da bomba, esta deve ser despressurizada.

Para a realização de trabalhos no sistema eléctrico da bomba deve-se desconectá-la da rede eléctrica.

Não realizar alterações nos valores de pressão, que excedam os valores indicados nestas instruções.

Não desmontar quaisquer dispositivos de segurança ou desactivá-los.

2.2.1 Informações REACH sobre as substâncias SVHC

De acordo com o regulamento relativo às substâncias químicas (CE) n.º 1907/2006 sobre o registo, avaliação, autorização e restrição de substâncias químicas (REACH, artigo 33), os seguintes produtos DEPA contêm mais de 0,1% em massa das chamadas substâncias candidatas (SVHC = Substance of Very High Concern).

Os parafusos de ligação à terra, a ventilação para bombas de pó e as válvulas de comando DEPA possuem um teor de chumbo superior a 0,1%. O chumbo acima do valor limite também está presente em filtros de ar, buchas de inserção roscadas em blocos de comando de plástico e em acoplamentos de mangueiras de latão.

Esta informação baseia-se em declarações dos nossos fornecedores, bem como em algumas declarações de material e análises com base numa abordagem baseada no risco, de acordo com a norma IEC DIN EN 63000.

2.3 Operador autorizado

A bomba só pode ser instalada, operada, sujeita a trabalhos de manutenção e de reparação por pessoas autorizadas e devidamente qualificadas. Pessoas sob o efeito de álcool, medicamentos ou drogas não podem instalar, operar ou reparar esta bomba.

2.4 Utilização conforme os fins previstos

A bomba de diafragma pneumática é uma máquina de trabalho que foi especialmente desenvolvida para o transporte de líquidos agressivos, abrasivos e viscosos. Qualquer outro tipo de utilização é considerado inadequado e conduz à anulação da garantia.

2.5 Utilização não conforme os fins previstos

A segurança operacional da bomba só é assegurada se esta for utilizada para os fins previstos. Os valores limite indicados nas fichas técnicas não podem ser excedidos em nenhuma circunstância.

2.6 Adaptações e alterações na bomba

Não são permitidas quaisquer adaptações ou alterações na bomba. Os dispositivos de segurança não podem ser desactivados ou modificados.

2.7 Símbolos utilizados

Os seguintes símbolos são utilizados para identificar situações de perigo e situações especiais de operação.



Perigo!
Adverte para possíveis perigos de ferimentos e de vida, se as instruções não forem respeitadas.



Advertência!
Adverte para possíveis danos da instalação.



Atenção!
Adverte para tensão eléctrica perigosa.



Aviso:
Fornece dicas úteis para utilizar o produto de forma optimizada e económica.



Meio ambiente:
Fornece dicas para o manuseamento do produto de forma compatível com o meio ambiente.



Perigo de explosão:
Fornece instruções especiais no manuseamento com fluidos explosivos ou em ambiente potencialmente explosivos.



Perigo:
Adverte para substâncias corrosivas.

2.8 Trabalhos de manutenção e de reparação

Os trabalhos de manutenção e de reparação só podem ser realizados por pessoas qualificadas e devidamente autorizadas. Isto aplica-se particularmente aos trabalhos em equipamentos eléctricos, hidráulicos e pneumáticos, bem como ao manuseamento de substâncias e líquidos perigosos.

As bombas com as quais são transportados fluidos nocivos para a saúde devem ser descontaminadas.

Manter pessoas não autorizada fora do alcance da bomba.

Os trabalhos de reparação mecânicos e eléctricos só podem ser realizados por técnicos de-

vidamente especializados. A realização correcta dos trabalhos deve ser controlada por um “Técnico de controlo” qualificado e competente.

Antes de iniciar quaisquer trabalhos de reparação e de manutenção deve-se desligar a instalação.

Antes de iniciar os trabalhos de manutenção e de reparação deve-se controlar sempre se a bomba está despressurizada e desconectada da tensão eléctrica.

Bloquear obrigatoriamente a bomba contra uma reactivação inadvertida ou não autorizada. Para tal:

- Fechar o interruptor ou o elemento de bloqueio e retirar a chave,
- Afixar um sinal de advertência na bomba.

A entidade operadora é responsável pelo cumprimento das prescrições de prevenção de acidentes em vigor no local de utilização da bomba.

De modo a evitar ferimentos durante os trabalhos de manutenção, de ajuste e de reparação, devem ser utilizadas apenas ferramentas autorizadas e adequadas.

Antes de iniciar trabalhos em peças móveis, estas devem ser imobilizadas. Devem ser tomadas as devidas medidas para assegurar que estas não podem entrar em funcionamento durante a realização dos trabalhos.

2.9 Equipamento de protecção pessoal

Deve-se utilizar sempre vestuário de protecção adequado, especialmente durante os trabalhos de limpeza, manutenção e de reparação. Dependendo do tipo de trabalho deve ser utilizado o seguinte vestuário de protecção:

- Fato de protecção
- Óculo de protecção ou protecção facial
- Protecção auditiva
- Capacete de protecção
- Calçado de segurança
- Luvas

Se durante a realização dos trabalhos existir o perigo de produtos químicos, estilha ou pó entrarem em contacto com a face, deve-se utilizar sempre uma protecção facial completa.



Perigo!

A bomba pode atingir altas temperaturas em funcionamento. Desligar a bomba e deixá-la arrefecer antes de lhe tocar. Nas bombas de alta pressão DB o booster pode atingir uma temperatura >70 °C.

2.10

Informação de segurança para tubagens sob pressão



Perigo! Cuidado durante o manuseamento de líquidos perigosos (corrosivos, nocivos para a saúde).

Antes de iniciar trabalhos em tubagem sob pressão é necessário despressurizá-las. Para tal

- Fechar a válvula de fecho
- Purgar o ar das tubagens



Perigo! Cuidado durante a procura de fugas nas tubagens que estão sob pressão. Fugas de líquido ou de ar sob pressão podem penetrar a roupa ou a pele e causar ferimentos muito graves.

Cuidado durante os trabalhos de soldadura ou de substituição de tubagens de pressão; devido a uma troca incorrecta de tubagens são possíveis falhas de funcionamento.

As peças móveis devem ser imobilizadas em posições base ou de estacionamento seguras.

Utilizar sempre vestuário de protecção.

Se uma substância perigosa entrar em contacto com a pele ou os olhos e se vapores de tal substância forem inalados, deve-se consultar imediatamente um médico.

Não tocar na bomba ou nas tubagens durante o funcionamento do sistema. Perigo de queimaduras!



Meio ambiente:
Produtos químicos ou substâncias perigosas devem ser recolhidos e eliminados de forma compatível com o meio ambiente.

Não expor a bomba a fortes e repentinas oscilações térmicas. Como consequência a bomba pode ficar com fugas. Reapertar as cintas de fixação ou os flanges de montagem!

2.11 Segurança durante o armazenamento

Realizar o armazenamento e a adição de produtos químicos sempre de acordo com as prescrições em vigor!

2.12 Emissão sonora

Num recinto fechado com várias bombas podem ser produzidos elevados ruídos sonoros. Dependendo do nível de pressão sonora é necessário tomar previamente as seguintes medidas:

Inferior a 70 dB (A): nenhuma medida especiais.

Superior a 70 dB (A): pessoas que permanecem continuamente no recinto devem utilizar uma protecção auditiva.

Superior a 80 dB (A): recinto com ruído perigoso! Em cada entrada deve estar afixado um sinal de advertência que adverte as pessoas para a utilização obrigatória de uma protecção auditiva no recinto.

Nível de pressão sonora médio L_p [dB(A)] segundo DIN EN ISO 20361 a 1m de distância, a uma altura de débito de 60 m, bomba DL25-FA-1NN, ar comprimido de comando 7 bar, fluido água, 20 °C = 72,3 dB(A). No caso de outra versão da bomba, outra dimensão da bomba ou outras condições de utilização, o nível de pressão sonora médio pode divergir.

Nível de ruído das válvulas de charneira

A utilização de válvulas de charneira em oposição às válvulas de esfera pode provocar um aumento do nível de ruído.

3.0 Instalação

3.1 A observar antes da instalação

- 1 A instalação só pode ser realizada por pessoas que cumpram o devidos pré-requisitos (ver capítulo 2 “Segurança”).
- 2 Antes da instalação deve-se alinhar correctamente a bomba e montá-la sem tensão. As tubagens devem estar montadas de forma que o peso próprio das tubagens não incida sobre a bomba.
- 3 No caso de instalações novas deve ter-se em atenção que nenhuns restos dos trabalhos de montagem (restos de solda, arame, etc.) fiquem no depósito ou no sistema de tubagens, de modo a evitar danos na bomba.
- 4 Ter atenção à disposição da bomba em relação à altura de aspiração e de débito.
- 5 A instalação da bomba deve ser realizada em conformidade com os requisitos e necessidades da respectiva aplicação. Válvulas ou correições devem, se possível, ser montadas próximas dos bocais de pressão. Isto aplica-se igualmente às ligações em T com válvula para a regulação de bypass ou válvulas de sobrepressão, válvulas reguladoras do fluxo (caudal) e válvulas de fecho.
- 6 O alinhamento da bomba com as tubagens deve ser minuciosamente controlado, de modo a evitar tensões e consequentemente um desgaste prematuro.
- 7 Todas as ligações das tubagens devem ser controladas relativamente à estanqueidade. Isto aplica-se particularmente à tubagem de aspiração, de modo a evitar a entrada de ar.
- 8 Se o líquido de débito contiver corpos sólidos de maior dimensão do que os

autorizados na tabela 1 na secção 1.4.4 deve-se montar um filtro. Este deve ter características que influenciem apenas minimamente a resistência na entrada da bomba. O filtro deve ser continuamente controlado e eventualmente limpo. Intercalar ralo de aspiração.

- 9 Os líquidos sujeitos a uma viscosidade devem ser permanentemente agitados ou o recipiente deve ser munido de uma monitorização da temperatura. Ligar o mecanismo agitador e/ou o aquecimento se a viscosidade aumentar. Isto deve ser especialmente considerado num modo de operação intermitente!
- 10 Antes da primeira colocação em funcionamento deve-se reapertar as cintas de fixação na bomba e amortecedores. Neste contexto deve-se prestar atenção aos binários, secção 11.0.

3.2 Alinhamento e disposição das tubagens de ligação

O corte seccional das tubagens deve ser escolhido de forma que as velocidades de fluxo se situem entre 1 e 3 m/s na tubagem de pressão e entre 0,5 e 1,5 m/s na tubagem de aspiração (ver secção 9.0 Dimensões de ligação das bombas).



Transporte de líquidos inflamáveis. A experiência demonstrou que não são expectáveis cargas perigosas a velocidades de fluxo de > 7 m/s (regulamento técnico para substâncias perigosas alemão TRGS 727).

A alimentação do ar comprimido não pode ter um corte seccional inferior que a ligação na bomba.

Para facilitar a desmontagem da bomba deve ser previsto do lado de aspiração e de pressão um elemento de bloqueio.

- O peso da tubagem deve ser captado antes da bomba.

- Para absorver a dilatação da tubagem causada por temperaturas elevadas, devem ser montados compensadores de dilatação.



Aviso: Recomenda-se a montagem de uma mangueira (tubo) flexível, resistente a deformações e pressão ou um (Fig. 4) compensador no lado de aspiração e de pressão da bomba. Esta/e previne que vibrações de pulsação sejam transmitidas para a bomba.

3.3 Colocação e possibilidades de instalação da bomba

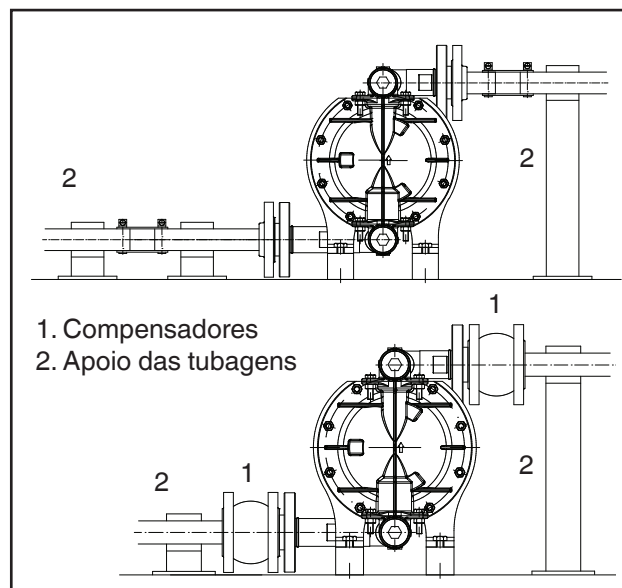


Fig. 3: Proposta de montagem para a bomba de diafragma

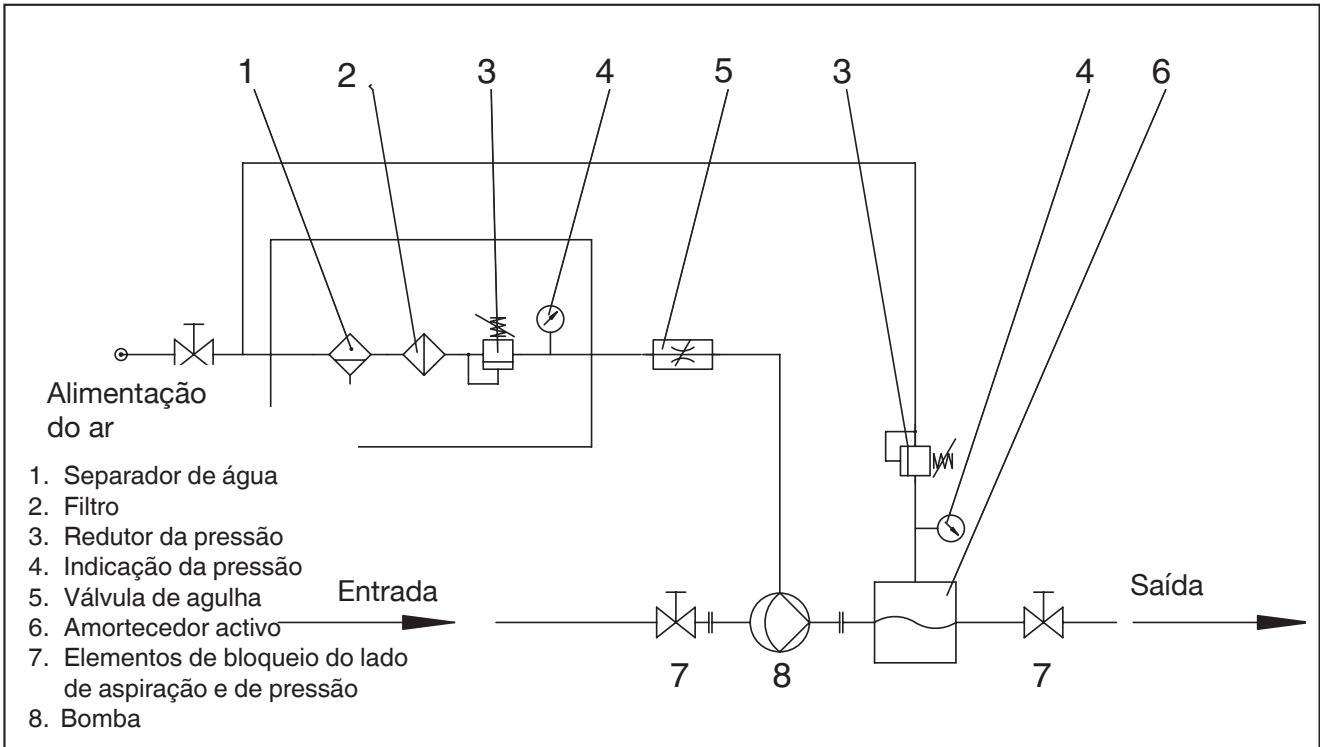


Abb. 4: Exemplo da instalação de uma bomba

3.4 Fundamentos

Não são necessários fundamentos especiais. Cada bomba pode ser eventualmente fixada com buchas no chão.

3.5 Ligação da tubagem do ar

Recomendamos que a alimentação do ar seja conectada com uma mangueira (tubo flexível) à bomba. No caso de ar comprimido húmido é necessária a montagem de uma unidade de manutenção com separador de água. Adicionalmente, com esta unidade de regulação é possível ajustar a capacidade de débito da bomba. A membrana não pode ser repentinamente exposta a cargas. Por esta razão, recomendamos intercalar uma válvula de corredeira, de membrana, de agulha ou de arranque lento a montante.



Advertência!

Não utilizar uma válvula esférica como dispositivo de bloqueio.



Aviso! Especialmente nas bombas em plástico ou nas bombas com membrana PTFE é aconselhável instalar uma válvula de arranque

lento antes da linha adutora da bomba. Esta protege as membranas e os componentes do corpo contra golpes de pressão abruptos.

3.6 Ligação de tubagens de aspiração e de pressão

As tubagens de aspiração e de pressão devem ser conectadas de forma a não aplicarem mais nenhuma força sobre os bocais da bomba.

Durante a montagem da tubagem de aspiração e de pressão deve ter-se atenção ao binário de aperto dos parafusos de fixação e à resistência à pressão dos bocais e flanges. Após a montagem controlar a estanqueidade da instalação.

Para a ligação de tubagens de aspiração e de pressão em bombas com rosca interna cilíndrica (identificação G, versão padrão ISO 228-G) podem ser utilizadas

- Ligações com rosca externa cilíndrica (não veda na rosca) ou
- Ligações com rosca externa cónica (iden-

tificação R, com material de vedação estanque na rosca).

Nas ligações com rosca externa cilíndrica deve ser utilizado um vedante adequado, entre as superfícies de vedação, fora das roscas (pino roscado, segundo os avisos na norma in DIN 3852).

Nas ligações com rosca externa cónica (segundo DIN EN 10226, cónico R), a vedação na rosca pode ser efetuada com material vedante adequado (p. ex. fita PTFE). Dimensões de ligação, ver secção 9.0.

3.7 Bomba no modo de aspiração

As bombas de diafragma pneumáticas DEPA são secas por ar auto-induzido. Com a tubagem de aspiração preenchida pode ser atingida uma altura de aspiração de até máx. 9 m, consoante a versão da bomba (Tabela 1 na secção 1.4.4).

3.8 Bomba no modo de imersão

As bombas de diafragma pneumáticas DEPA são submersíveis. No entanto, tem que ser assegurado que o líquido ambiente não ata-

que a bomba. Durante a instalação deve ter-se atenção que o silenciador da saída do ar seja desmontado e que o ar de exaustão seja conduzido para fora do líquido através de uma tubagem.



Não é válido para bombas de alta pressão DB.

3.9 Bomba com pressão prévia

Evitar uma admissão excessiva no lado de aspiração. Isto conduz a um funcionamento irregular da bomba com forte formação de ruído. As consequências são uma potência limitada e uma reduzida vida útil da bomba. A pressão prévia máxima não pode exceder 0,7 bar no lado de aspiração.

3.10 Bomba sobre bidão

As bombas DEPA do tipo DF podem ser directamente montadas sobre bidões/pipas ou contentores. Para um fácil esvaziamento basta montar a bomba com o adaptador no recipiente. Para o esvaziamento completo do recipiente deve ser utilizado um tubo de aspiração adaptado ao respectivo comprimento.

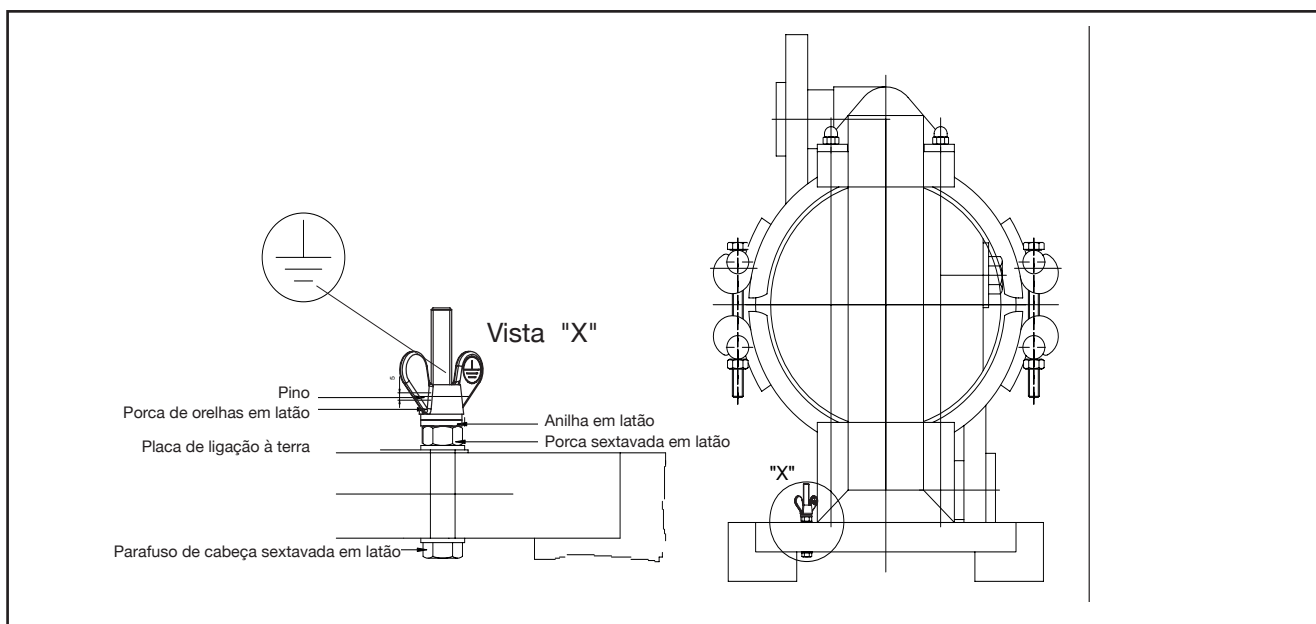


Fig. 5: Parafuso de ligação à terra

3.11 Ligação equipotencial / Ligação à terra

Regra geral, as bombas, amortecedores e acessórios devem ser ligados à terra ou munidos de uma ligação equipotencial, no caso de possíveis cargas electrostáticas e no caso de utilização em atmosferas potencialmente explosivas. Bombas e amortecedores com homologação ATEX estão munidos, para este efeito, de um parafuso de ligação à terra (Fig. 5). Consulte também a secção 10.1.3 para a categoria 1 “Bombas e acessórios”.

3.12 Distância de vibração

Durante a montagem deve ser mantida uma distância adequada (DL15 até DL40 de, pelo menos, 5 cm; DL50 e DL80 de, pelo menos, 10 cm) entre a bomba e outros componentes, com excepção das ligações.

3.13 Captura do ar de exaustão

Pelo silenciador sai constantemente ar comprimido relaxado. O ar pode levantar pó e criar uma possível atmosfera potencialmente explosiva. Nas bombas concebidas para a utilização em atmosferas potencialmente explosivas da categoria 1, a evacuação do ar de exaustão para fora da zona 0 está prescrita (Ver secção 10).

3.14 Instruções de montagem para quase-máquinas (2006/42/CE, Anexo VI)

Durante a montagem das bombas de membrana de ar comprimido DEPA sem comando por ar, tipo DJ/DH*, têm que ser cumpridas as seguintes condições, para que estas trabalhem correctamente, sem representarem riscos para a segurança e a saúde das pessoas, aquando da instalação em outras máquinas/instalações:

O cliente apenas pode utilizar válvulas que cumprem as seguintes especificações:

1. Débito: DJ/DH*15-40: 80Nm³/h (aprox. 1350 NI/min)

2. Pressão de trabalho: 1...8,6 bar

3. Função: válvula de distribuição de 5/2 vias, monoestável, a mola pneumática na posição central deve estar excluída.

A biela não tem uma posição definida após a desactivação da bomba.

4. Comando: sinal de comando adequado para a inversão atempada (prevenção de uma carga excessiva da membrana).

Frequência do curso máx:

DJ/DH*15: 2,5 Hz

DJ/DH*25/40: 2,0 Hz

5. Tratamento do ar: consoante as instruções do fabricante. Os requisitos máximos são os referidos nos avisos sobre a qualidade do ar no ponto 1.4.3 deste manual de instruções.

Para este efeito, a bomba está equipada com as seguintes roscas de conexão:

DJ/DH*15: rosca para tubagem EN 10226 R 1/4

DJ/DH*25/40: rosca para tubagem EN 10226 R 3/8

A válvula deve ser conectada com um tubo flexível ou rígido PN10 (pressão nominal 10 bar) na bomba.

Utilização de bombas em atmosferas potencialmente explosivas:

são válidos os avisos constantes nos pontos 3.11, 3.13 e 10.0 - 10.4 deste manual de instruções.

* *DHxx-FA na versão especial com bloco de comando para o comando externo do ar.*

4.0 Operação

4.1 Generalidades

A bomba está operacional após a ligação correcta da tubagem de aspiração e de pressão e a ligação da alimentação do ar comprimido.



Advertência!
Ter em atenção que a membrana não seja sujeita a uma pressão diferencial superior a 2 bar.

Não expor a bomba a repentinas oscilações térmicas. Como consequência a bomba pode ficar com fugas.



Perigo!
Não tocar na bomba ou na tubagem. Perigo de queimaduras!
Utilizar sempre equipamento de protecção pessoal durante o manuseamento de produtos químicos.



Meio ambiente:
Durante o armazenamento e adição de produtos químicos devem ser respeitadas sempre as prescrições em vigor.

Eliminar os produtos químicos de acordo com a legislação em vigor.

4.2 Ligar a bomba



Advertência!
A bomba vazia não pode ser repentinamente sujeita a uma elevada pressão. Se a bomba for ligada automaticamente com uma válvula magnética, recomendamos que seja intercalada uma válvula de arranque lento.

Assim que o fluxo de ar estiver estabelecido, a bomba inicia a bombagem.

4.3 Regulação do débito

O volume de débito da bomba pode ser regulado através da pressão de ar alimentada e o volume de ar pode ser regulado. De modo a assegurar o funcionamento no caso de oscilações da pressão de débito, recomenda-se uma regulação através do volume de ar. Neste caso a pressão do ar tem que estar claramente acima da pressão de débito. De modo a poupar as peças de desgaste como, por exemplo, membranas, válvulas de esfera e válvulas de comando do ar e do meio ambiente, recomenda-se que a bomba seja operada com a mais baixa frequência de curso possível.

4.4 Desligar a bomba

Para proceder à desactivação deve-se desligar o fluxo de ar da bomba com a respectiva válvula. A bomba pára imediatamente.



Advertência!
Se o fluido transportado for uma substância agressiva, a bomba deve ser enxaguada ou limpa após cada aplicação. Ter atenção aos avisos referentes à limpeza.

4.5 Comportamento em situações de emergência

Emergência deve-se proceder à desativação imediata da bomba e, se necessário, ao seu bloqueio contra uma reativação inadvertida.

4.6 Monitorização remota de operação

A operação da bomba pode ser monitorizada electronicamente através de uma monitorização remota de operação.

4.7 Monitorização de ruptura da membrana - condutora

No caso de defeito da membrana, o fluido de débito entra na câmara de ar e é detectado pelo sensor integrado na mesma. Durante o débito (transporte) de fluido condutor é medido um fluxo de corrente entre os dois eléctrodos, através da medição da capacidade condutora.

O aparelho de avaliação alimenta o sensor com tensão e acciona, a partir de uma intensidade de corrente específica (<1mA), um relé com o qual a bomba é desligada ou é transmitido um sinal de alarme.



Aviso:
O fluido de débito deve ter uma condutância mínima de >5 µS.

4.8 Monitorização de ruptura da membrana - capacitiva

A monitorização de ruptura da membrana durante o débito de fluidos não condutores requer a utilização de um sensor de sistema de efeito não capacitivo.

4.9 Limpeza das bombas para produtos alimentares

Durante a desmontagem e a montagem de bombas para aplicações higiénicas, o técnico de montagem deve cumprir as medidas de higiene especificadas pela entidade operadora. Deve ser utilizada uma ferramenta limpa e adequada, bem como produtos de limpeza e operacionais aprovados para a aplicação. Na fábrica, apenas são utilizadas substâncias aprovadas NSF H1.

As bombas DEPA são verificadas no âmbito do controlo de qualidade com água corrente limpa. A bomba pode conter acumulações de água de ensaio. As informações sobre a qualidade da água podem ser obtidas junto do fabricante ou na página Web da Stadtwerke Düsseldorf. Recomenda-se que a entidade operadora realize a limpeza antes da primeira colocação em funcionamento.

As bombas podem

- Ser limpas manualmente, através da desmontagem (COP — Clean out of Place)
- Na instalação (CIP — Clean in Place) ou
- Ser esterilizadas com vapor (SIP — Sterilisation in Place) (apenas série DL-S2).

4.9.1 Exemplo para uma limpeza CIP

Exemplo para uma limpeza CIP:

- Pré-lavagem com água fria ou quente, para eliminar resíduos de produto. O tempo deve estar adaptado ao volume da bomba, para que os resíduos possam ser totalmente removidos.
- Limpeza com produto de limpeza alcalino (p. ex., soda cáustica com aditivos, (ou produto de limpeza pré-fabricado), para remover, p. ex., proteínas, gorduras ou géis, temperatura de limpeza 65–70 °C, mín. 10 min
- Enxaguamento do produto de limpeza com água
- Limpeza ácida com, p. ex., ácido fosfórico ou nítrico e aditivos (ou produto de limpeza pré-fabricado), temperatura de limpeza 65–70 °C, mín. 10 min
- Enxaguamento do produto de limpeza ácido com água
- Desinfecção para eliminar microrganismos (p. ex., ácido peracético) ou misturas de peróxido de hidrogénio (em alternativa, esterilização a vapor) (apenas série DL-SM, S2)
- Enxaguamento com água potável ou água de elevada qualidade, se necessário, para que o produto de limpeza possa ser totalmente esvaziado da bomba.



Aviso: os tempos de limpeza ou enxaguamento necessários devem ser adaptados à dimensão da bomba ou aos respetivos volumes de débito, bem como às recomendações dos fabricantes dos produtos de limpeza

Consultar outros avisos relativos à limpeza e desinfecção na norma DIN 10516.

Dimensão da bomba	25	40	50	80
Volume de débito (m ³ /h)	3	7	11	28

Tabela 7: Volumes de débito para a limpeza CIP

4.9.2 Exemplo para uma limpeza SIP (Sterilisation in Place) série DL-S2

■ Tal como descrito em 4.9.1; contudo, desinfeção com vapor a 121 °C



Aviso: a SIP com vapor apenas pode ser utilizada em bombas com membrana composta PTFE e equipamento de esfera em PTFE ou aço inoxidável.



Aviso: em caso de utilização dos produtos de limpeza, verificar a resistência química aos componentes da bomba em contacto com o produto.



Advertência! Durante todos os processos de limpeza CIP e SIP, a bomba de diafragma pneumática DEPA deve estar sempre em funcionamento para a despressurização da membrana. Caso contrário pode ser provocada uma dilatação excessiva e uma destruição prematura das membranas.



Assegurar que os tempos de limpeza não excedem a duração de limpeza realmente necessária, para proteção dos materiais. Caso sejam utilizadas temperaturas mais elevadas, a membrana apresentará uma vida útil mais reduzida.



Aviso! Após a limpeza, controlar e event. reapertar as cintas de fixação e os flanges de montagem

4.10 Sensores de fuga e desactivação em caso de fuga

Em caso de utilização de sensores de rupturas na membrana, a alimentação do ar pode ser interrompida aquando da ocorrência de uma fuga. As ligações eléctricas podem ser consultadas no diagrama eléctrico (Fig. 6).

4.11 Amortecimento

As bombas de diafragma pneumáticas são bombas volumétricas oscilantes de efeito duplo que produzem uma corrente de débito vibratória. Para minimizar esses impulsos é recomendada a utilização de amortecedores.

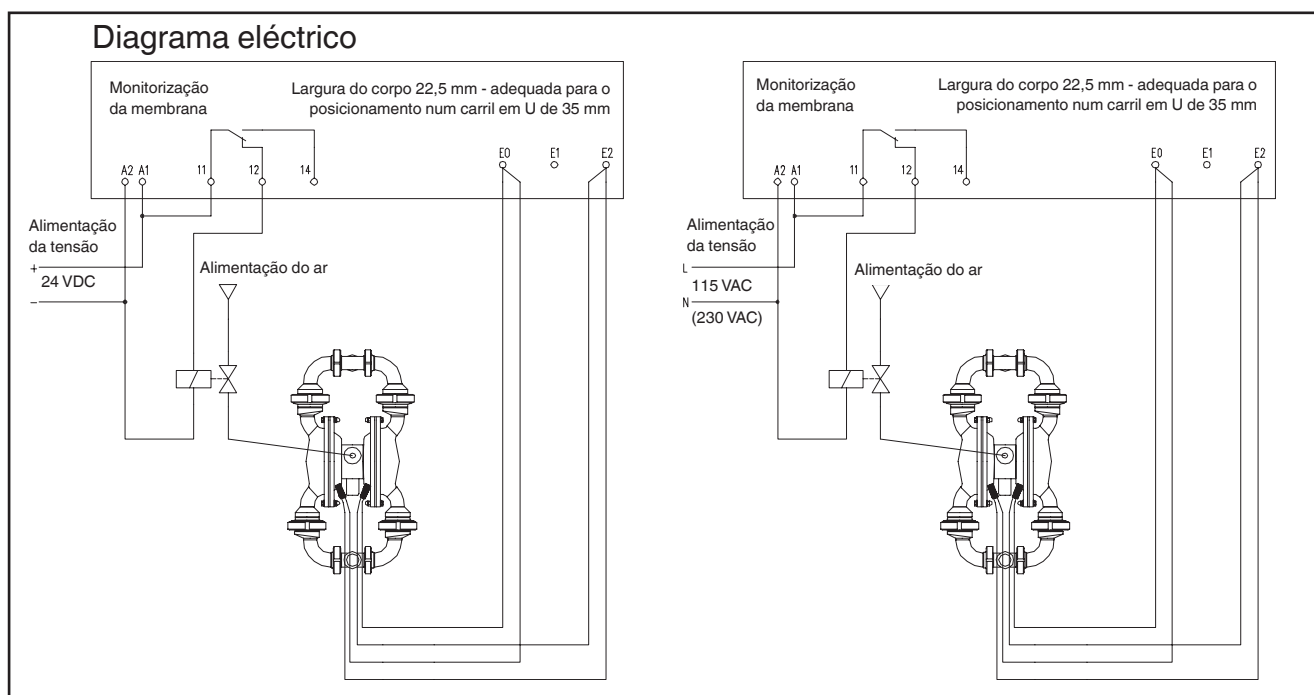


Fig. 6: Diagrama eléctrico dos sensores de fugas

Estão à disposição diversas versões, activas ou passivas, em metal ou plástico, com e sem membrana em vários tamanhos. Estes têm que ser ajustados manualmente ou automaticamente no local de aplicação, de acordo com as características de pressão vigentes (Ver fig. 4 e secção 7).

4.12 Tempos de paragem

No caso de fluidos de débito com substâncias sólidas, produtos químicos ou óleos é necessário realizar um enxaguamento das câmaras da bomba antes de proceder à desactivação da bomba. Isto previne a deposição de substâncias sólidas ou de ataques químicos e conseqüentemente a destruição das membranas durante o rearranque.

4.13 Colocação fora de serviço

A bomba pára com o fecho da alimentação do ar. Visto que as válvulas de esfera situadas no lado de aspiração e de pressão têm o efeito de válvulas de retenção, a parte ascendente da tubagem de pressão estará sempre preenchida com produto. Durante a desmontagem da bomba deve ter-se em atenção que pode existir fluido na bomba. A bomba pode ser parcialmente esvaziada através dos bujões laterais (opção).

4.14 Eliminação após expiração da vida útil



Os componentes metálicos utilizados como, por exemplo, alumínio, ferro fundido nodular, aço inox e aço podem ser encaminhados para a reciclagem. As peças plásticas feitas de polipropileno são recicláveis e devem ser recolhidas e eliminadas separadamente. Todos os outros componentes em plástico não são recicláveis e devem ser eliminados com os restantes resíduos.

5.0 Manutenção

5.1 Intervalos de controlo

- Controlo visual, dependendo da aplicação, pelo menos todas as semanas.
- Desmontagem e renovação das peças de desgaste de acordo com o tipo e/ou duração da aplicação, todas as 4 semanas até 6 meses.
- Visto que o PTFE sofre deformações sob pressão, as bombas e amortecedores mencionados a seguir devem ser controlados regularmente relativamente à estanqueidade e as uniões roscadas eventualmente reapertadas (Binários de aperto, ver secção 11.0):

Tipo	Intervalo de controlo	União roscada
PM com PTFE Assentos das válvulas	Semanalmente	Tirante, cinta de fixação, tirantes
DH-TP/TPL	Mensalmente*	Bocal / câmara da bomba
PD-TP/TPL	Mensalmente*	Bocal / câmara da bomba

* O intervalo de controlo pode ser significativamente reduzido se as temperaturas dos fluidos sofrerem grandes variações.

5.2 Limpeza



Perigo!

Ter sempre atenção às instruções de segurança do capítulo 2 “Segurança”.

Controlar regularmente todas as tubagens e uniões roscadas relativamente a fugas e danos exteriores visíveis! Eliminar imediatamente danos!



Perigo! Antes de iniciar trabalhos na bomba é necessário transportá-la de uma eventual área ATEX para uma área de trabalho. Não realizar quaisquer trabalhos nas bombas na área ATEX!



Antes de abrir o corpo da bomba é necessário limpar a bomba com um fluido neutro, se esta tiver sido utilizada para bombear fluidos agressivos, corrosivos ou tóxicos.

Utilizar sempre vestuário de

protecção para os trabalhos com solventes e/ou produtos de limpeza.



As bombas destinadas à aplicação em áreas potencialmente explosivas devem ser sempre protegidas contra depósitos de pó.

Regra geral, é válido:

Deve ser dada preferência a uma limpeza mecânica da bomba em relação a uma limpeza com meios auxiliares químicos. Na utilização de produtos de limpeza químicos deve ser previamente assegurada a compatibilidade em relação ao fluido transportado.

5.3 Desmontagem e montagem



Perigo! Antes de proceder à desmontagem deve-se desconectar a bomba da alimentação do ar comprimido e retirá-la da instalação.

Generalidades

Se forem detectados danos da bomba, é possível realizar pessoalmente os trabalhos descritos a seguir e substituir simplesmente módulos ou componentes danificados. Neste contexto, deve ter-se em atenção que o fabricante ou o vendedor autorizado eventualmente só oferecem a garantia se o agregado não for aberto.



Aviso: Nos trabalhos de reparação utilizar apenas peças sobressalentes originais DEPA, de modo a assegurar a validade da garantia.

5.3.1 Série DL, DP, DZ, DF, DB

Para tipo de bomba DP125-FA, ver secção 5.3.3.

5.3.1.1 Substituição de membranas, assentos de válvulas e válvulas de esfera

De acordo com o tipo de aplicação, as bombas de diafragma pneumáticas podem ser fornecidas com os mais diversos materiais de elastómeros. Para este efeito estão à disposição os seguintes materiais:

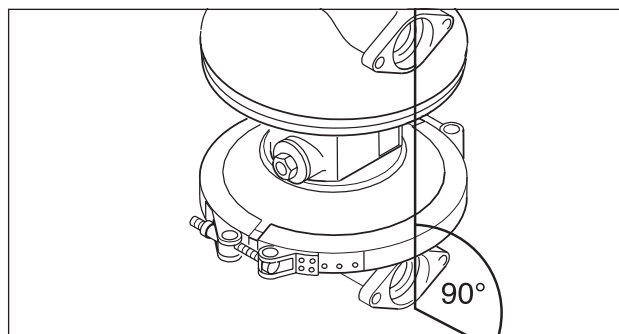


Fig. 7: Alinhamento das câmaras da bomba

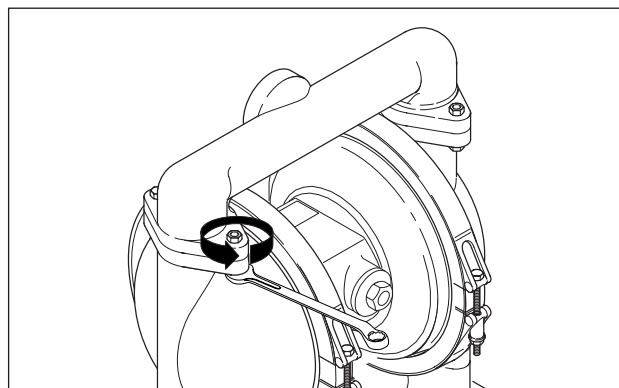


Fig. 8: Remover bocal de aspiração e de pressão.

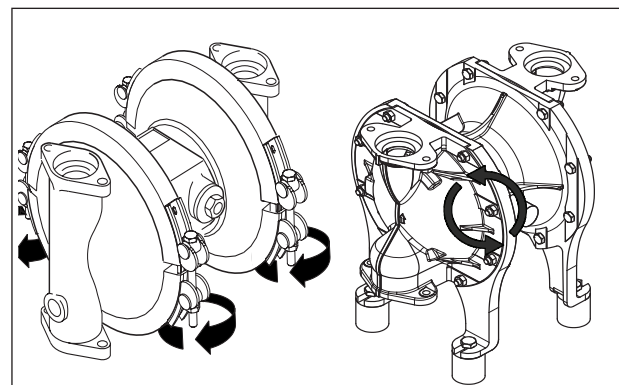


Fig. 9: Abrir as cintas de fixação ou desapertar os parafusos (na versão de bomba aparafusada).

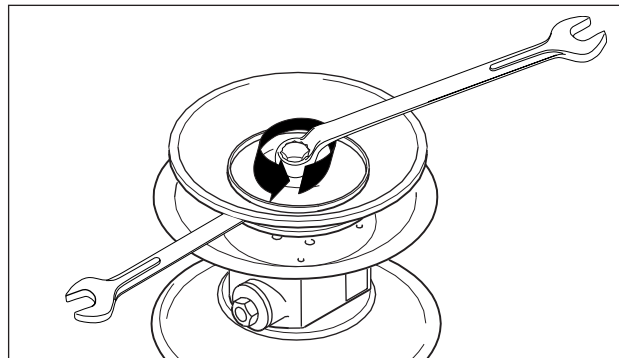


Fig. 10: Soltar a placa de membrana. (Inexistente em membranas nopped E4®)

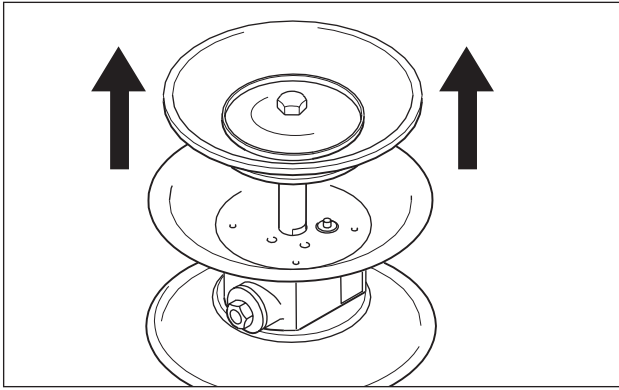


Fig. 11: Retirar a biela.

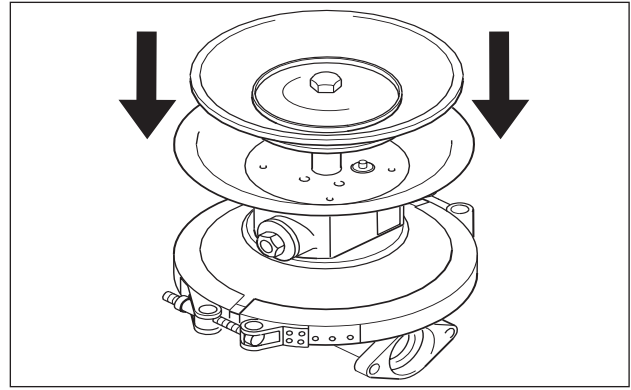


Fig. 15: Montagem da segunda câmara da bomba

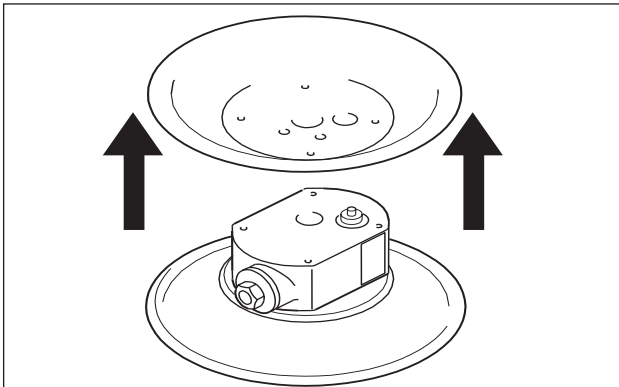


Fig. 12: Desmontagem das câmaras de ar (desnecessário no caso de blocos de comando com câmara de ar integrada)

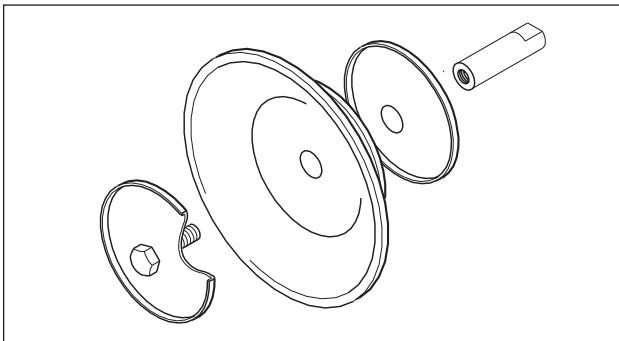


Fig. 13: Montagem das membranas com placa interna e externa

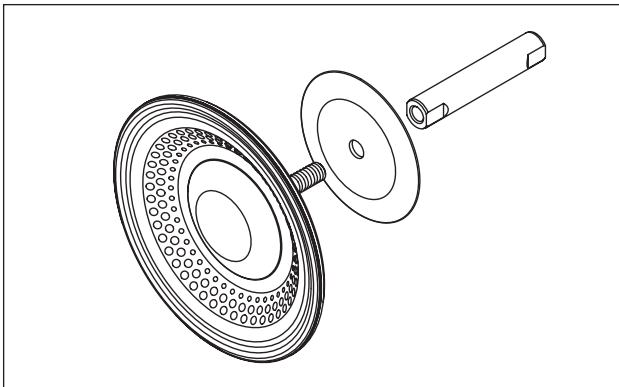


Fig. 14: Montagem da membrana nopped E4®.

NRS	com ident. amarela
NBR	com ident. vermelha
EPDM	com ident. azul
FKM (Viton®)	com ident. branca
PTFE (politetrafluoretileno)	sem ident.

As identificações de cor são apenas válidas para válvulas de esfera e assentos de válvulas. As membranas são identificadas através das respectivas letras.

Antes de proceder à montagem de um novo jogo de membranas, assentos de válvulas e válvulas de esfera deve-se verificar se o presente material é adequado para a respectiva aplicação (ver lista de durabilidade).

Se os componentes com defeito não tiverem sido danificados pelo desgaste normal, mas por corrosão química, deve-se utilizar outro material.

5.3.1.2 Substituição de componentes elastómeros

- Desenroskar os parafusos e desmontar os bocais de pressão e de aspiração (Fig. 8).
- Soltar o elevador de esfera (acessório opcional)
- Soltar as cintas de fixação (de modo a evitar o encravamento das porcas e pinos em aço inox, event. lubrificar) (Fig. 9). Nas versões em aço inox polido (DB, DH) abrir a união roscada.
- Retirar as câmaras da bomba.
- Soltar a placa de membrana exterior e retirar com a membrana (Fig. 10).

Nas bombas de plástico retirar primeiro a capa de plástico (a partir de DL25).

- Nas membranas compostas retirar a membrana directamente da biela com a mão.
- Retirar a biela com a segunda membrana do bloco central e desmontar a segunda membrana conforme anteriormente descrito (Fig. 11).

5.3.1.3 Substituição da membrana PTFE

Para a substituição das membranas PTFE deve-se proceder da seguinte forma:

- Bombas DL 40, 50 e 80 com membranas PTFE têm placas de membrana internas mais espessas para a redução e deslocação do curso. No caso de uma adaptação posterior para membranas PTFE é necessário utilizar as respetivas placas (Fig. 13).
- As membranas PTFE são, por norma, fornecidas com uma membrana traseira EPDM. Esta deve ser montada do lado do ar.
- Montagem da câmara da bomba: Montagem da membrana, fixação através do aparafusamento da placa de membrana externa, segundo o capítulo “Binários de aperto” seção 11. As câmaras da bomba devem ser montadas com a membrana na posição de aspiração (pressionar a placa de membrana para dentro da câmara de ar) (Fig. 15). Aparafusar a cinta de fixação ou o flange de montagem. Montar a segunda membrana analogamente. As superfícies flangeadas da carcaça da bomba devem estar alinhadas (Fig. 7).
- Montagem de assentos de válvulas em PTFE:
Os assentos de válvulas (excepto a série PM e DL15-FA/SA) em PTFE são, por norma, sempre fornecidos com 2 vedan-

tes em O. De modo a assegurar a estanqueidade da bomba, estes vedantes em O devem ser substituídos após cada desmontagem dos bocais.

Os assentos de válvulas da série PM (apenas um vedante em O ou sem vedante em O) devem ser completamente substituídos após a desmontagem dos bocais.

Nas bombas em material plástico a partir de DL25 é necessário substituir os vedantes em O na placa de membrana externa após cada desmontagem.

- Montar o elevador de esfera (acessório opcional), montar o assento da válvula no elevador de esfera, do lado da pressão
- Montar novas válvulas de esfera.
- Apertar os parafusos de fixação dos bocais de aspiração e de pressão com o binário de aperto correcto.
- As bombas da série DH-TP/TPL estão, por norma, equipadas com membranas compostas DEPA nopped E4®. A montagem da membrana é efectuada sem placa de membrana, com disco de comutação e pino roscado: após enroscar o pino roscado deve-se enroscar a membrana com disco de comutação na biela e apertar manualmente.

5.3.1.4 Substituição da válvula de comando interna

- Procedimento conforme descrito no ponto 5.3.1.
- Desaparafusar as câmaras de ar do bloco central.
- Pressionar a válvula de comando do ar para fora do bloco central.
- A válvula de comando do ar é substituída como unidade completa (Fig. 16).
- Para a montagem dos casquilhos dos apoios deslizantes e do anel de vedação recomenda-se que a biela seja utilizada como guia (ver fig. 17).

- Alternativamente às prescrições de montagem para as buchas de mancal da série DL25 - DL80, que estão equipadas com duas buchas de mancal, na bomba DL15 é aplicado outro procedimento que resulta de uma bucha de mancal singular.
- Com DH-FA/SA/SS/S1/S1S, utilizar uma bucha de mancal.

A bucha de mancal está munida de duas ranhuras para o encaixe dos ve-

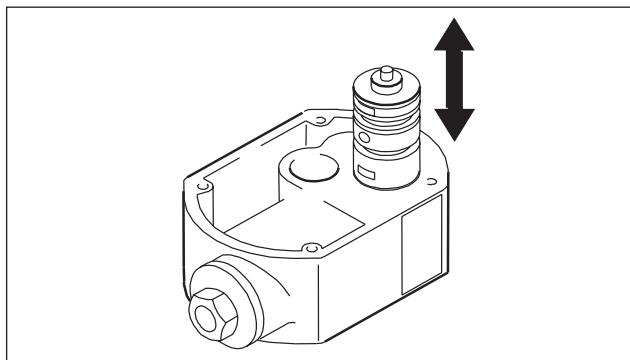


Fig. 16: Montagem da válvula de comando interna

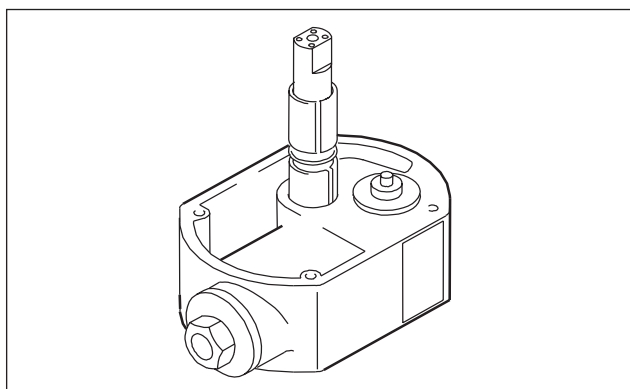


Fig. 17: Montagem da biela

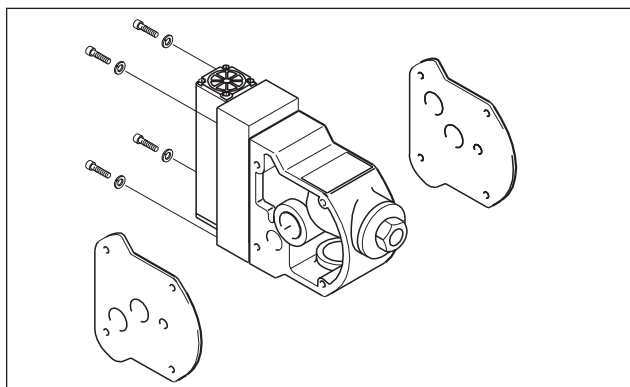


Fig. 18: Montagem da válvula de comando externa

dantes em O externos. De modo a evitar danos nos vedantes em O causados pelas aberturas nos furos, estes vedantes não podem ser deslocados sobre o local fresado. Para tal é posicionado um vedante em O na bucha, o lado da bucha que não está munido do vedante em O é inserido no furo e pressionado para dentro até a ranhura ser visível do outro lado. Posicionar agora o segundo vedante em O nesta ranhura e pressionar a completa bucha uniformemente para dentro do furo.

A biela é apenas fornecida em estado completamente montado com anéis de blindagem e vedantes em O.

Por razões técnicas não é possível substituir os anéis de blindagem.

5.3.1.5 Substituição da válvula Q externa

- Desapertar os quatro parafusos de fixação no bloco de comando. Agora é possível retirar a completa válvula de comando, incluindo o comando piloto. Isto também é possível sem desmontar previamente a bomba (Fig. 18).

5.3.1.6 Substituição do sistema DEPA AirSave (DL15/25/40) exterior

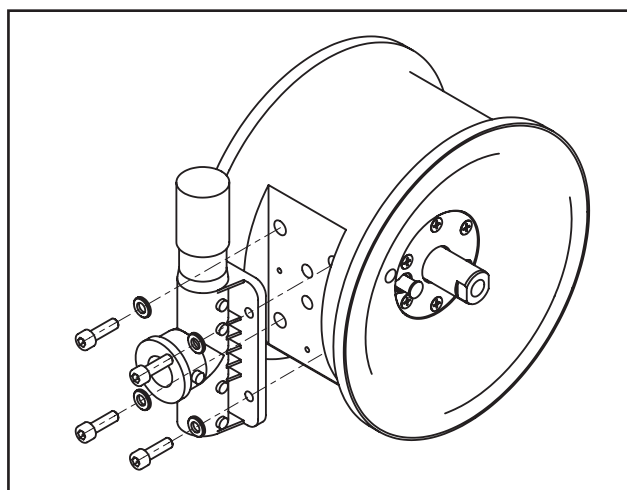


Fig. 19: Sistema DEPA AirSave (DL15/25/40)

- Desapertar os quatro parafusos de fixação no bloco de comando. Agora é possível retirar a completa válvula de comando do bloco de comando. Isto também é possível sem desmontar previamente a bomba. (Fig. 19).

5.3.1.7 Montagem e desmontagem do pressurizador (série DB)

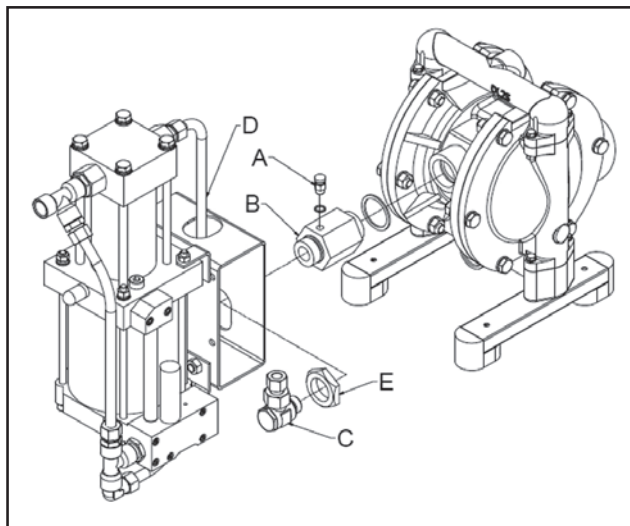


Fig. 20

Desmontagem:

- Despressurizar com a válvula de purga de ar (A).
- Soltar a união roscada entre a peça de adaptador (C) e o adaptador (B).
- Soltar a porca de capa (E) para que o Booster (D) possa ser retirado.
- (desaparafusar o adaptador (B) da bomba.)

Montagem:

- Aparafusar o adaptador (B) na bomba e, em seguida, aparafusar a válvula de purga de ar (A) no adaptador (B).
- Aparafusar a peça de adaptador (C) na tubagem do ar do Booster (D).
- Aparafusar o Booster no adaptador (B) com a ajuda da porca de capa (E) e da peça de adaptador (C).

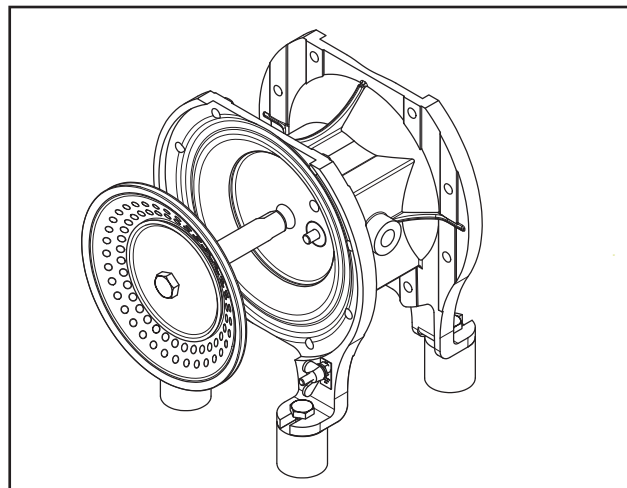


Abb. 21: Retirar a membrana com a biela

5.3.1.8 Avisos sobre a operação da bomba de alta pressão (DBxxE/F)

Desmontagem:

- A bomba de alta pressão está equipada com uma válvula de pressão de comando de alta pressão especial interna. A válvula interna padrão não é permitida
- O Booster só pode estar montado na vertical
- Observar os avisos do manual de instruções do Booster de alta pressão, fornecido separadamente (estação do compressor)
- A temperatura de operação da bomba de alta pressão é de -10 até +60 °C
- Deve ser respeitada a qualidade do ar comprimido de acordo com ISO 8573-1
- O Booster de alta pressão pode ser operado com ar de acionamento de, no máx., 8,5 bar.
- Deve ser evitado um funcionamento a seco prolongado da bomba ou um funcionamento sem carga do Booster
- O desenvolvimento da temperatura no Booster deve ser verificado e monitorizado dependendo do gás de acionamento utilizado e da respetiva qualidade

Para o reequipamento e adaptação à nova tecnologia Booster, é necessário um adaptador adicional. Os binários podem ser consul-

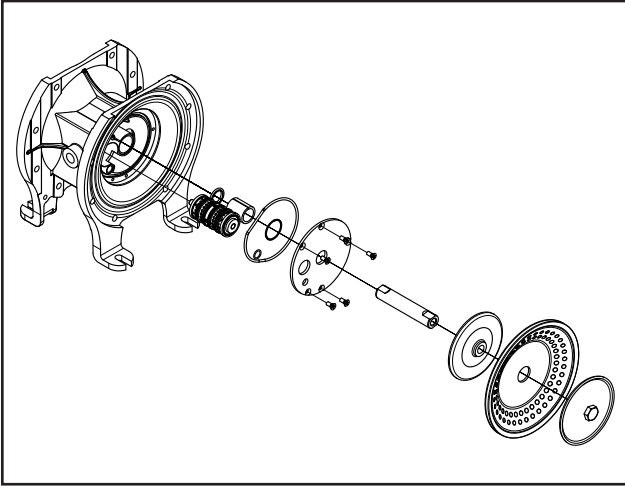


Abb. 22: Bomba DH com válvula de comando interna

tados no parágrafo “Binários de aperto da série DB-FSA/ESA”

5.3.2 Série DH-FA/SA/SS/S1/S1S/TP/TPL

5.3.2.1 Substituição de componentes elastómeros

Ver avisos em 5.3.1.1.

5.3.2.2 Substituição de membranas, assentos de válvulas e válvulas de esfera

- Desapertar os parafusos do bocal de aspiração e de pressão
- Soltar o elevador de esfera (acessório opcional)
- Retirar as válvulas de esfera e os assentos das válvulas do lado de pressão
- Retirar as válvulas de esfera e os assentos das válvulas do lado de aspiração
- Desmontar as câmaras da bomba
- Soltar a placa de membrana exterior e retirar com a membrana (Fig.10 e Fig. 21)

Nas membranas nopped E4®, retirar a membrana diretamente da biela com a mão.

- Retirar a biela com a segunda membrana do bloco central e desmontar a segunda membrana (Fig. 11).

- A montagem das novas membranas, assentos das válvulas e válvulas de esfera é realizada na ordem inversa

Avisos sobre os materiais devem ser consultados no ponto 5.3.1.1

Em situações de infiltrações de produto na zona do ar é aconselhada a desmontagem e o controlo do comando por ar (ver 5.3.2.3).

5.3.2.3 Desmontagem do bloco de comando

- Soltar os bocais de aspiração e de pressão, bem como as câmaras da bomba
- Soltar as membranas, ver Fig. 10 e 21
- Desmontar a válvula de comando e o vedante
- Desmontar o silenciador
- Soltar a tampa do bloco de comando e remover o vedante
- Ejectar a válvula de comando (válvula interna)
- Ejectar o cartucho de comando (comando piloto), (nas bombas com válvula AirSave)
- Ejectar o casquilho do mancal e retirar o anel de blindagem
- A montagem é realizada na ordem inversa

5.3.2.4 Substituir a válvula interna

- Conforme descrito no ponto 5.3.2.3
- Substituir a unidade completa da válvula de comando

5.3.2.5 Substituição da válvula de comando AirSave (válvula M)

- Desmontar a válvula AirSave e o vedante
- Soltar a tampa do bloco de comando e remover o vedante

- Ejectar o cartucho de comando (comando piloto)

O cartucho de comando e a válvula de comando AirSave devem ser substituídos como unidade completa.

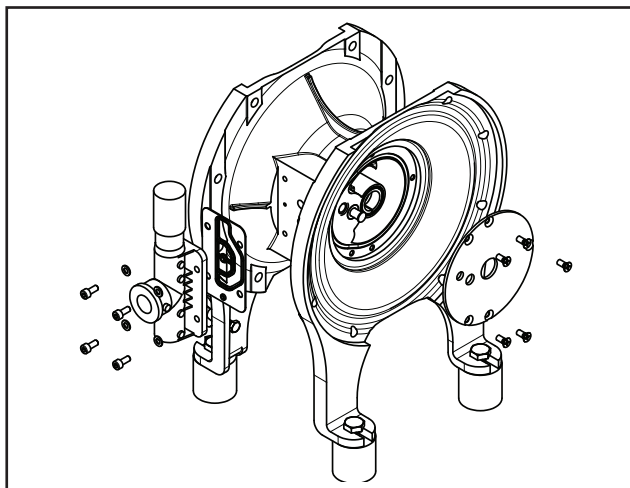


Abb. 23: Bomba DH com válvula de comando AirSave

5.3.3 Tipo de bomba DP125

5.3.3.1 Substituição de componentes elastómeros.

Consultar também os avisos em 5.3.1.1. e 5.3.1.2

- Em detrimento das cintas de fixação, soltar os parafusos de fixação da câmara da bomba / bloco de comando.
- A desmontagem das câmaras das bombas, bocais e membranas pode ser realizada com a bomba na vertical no quadro, de modo a simplificar os trabalhos (divergente da Fig. 10)
- Para a desmontagem das membranas, desaparafusar o parafuso da placa da membrana e remover a placa da membrana juntamente com a membrana.
- Em detrimento das cintas de fixação, soltar os parafusos de fixação da câmara da bomba / bloco de comando.
- A DP125 está equipada com válvulas de charneira em detrimento de válvulas esféricas. As válvulas borboleta elástico-

meras devem ser montadas do lado de aspiração, de modo que o lábio de orientação aponte para cima.

5.3.3.2 Desmontagem do bloco de comando

Ver também 5.3.2.3. Contrariamente à Fig. 21 deve-se desapertar primeiro a placa de membrana. Remover a biela separadamente do bloco de comando.

5.3.3.3 Substituir a válvula interna

Ver 5.3.2.4

5.3.3.4 Montagem da bomba

Ver também 5.4 (a DP125-FA não está equipada com um filtro do ar)

Prestar atenção aos binários de aperto na secção 11.0

- Para a montagem das membranas deve-se montar primeiro a placa interna e externa na membrana
- Montar as buchas do mancal, a camisa e o vedante em O (event. utilizar a biela como guia)
- Posicionar a biela
- Posicionar as membranas pré-montadas com as placas de membrana e montar com o parafuso da placa de membrana
- Montar as câmaras da bomba
- Posicionar as válvulas (ver também 5.3.3.1)
- Montar os bocais de aspiração e de pressão

5.3.3.5 Avisos sobre a operação da DP125-FA

A DP125-FA foi exclusivamente concebida para o transporte pneumático de material a granel ou de material em pó.



Pressão máx. do ar de acionamento 4 bar para DP125.

5.4 Montagem da bomba

A disposição das peças individuais deve ser consultada no desenho detalhado.

- Montar o vedante plano de forma que os furos de alimentação do ar permaneçam abertos (igualmente válido para as câmaras de ar).
- Controlar o filtro do ar e o silenciador relativamente a entupimento e substituir, se necessário.
- Durante a montagem, os respetivos binários de aperto devem ser observados de acordo com a seção 11.

5.4.1 Montagem de novas cintas de fixação (DL, DP, DZ, DF)

- Montar novas cintas de fixação e pré-tensionar com os parafusos de tensionamento.
- Aplicar leves pancadas com um martelo de borracha nas cintas de fixação, a fim de alcançar um abatimento sobre a câmara da bomba.
- Assim que as cintas de fixação tiverem abatido, isto é, encostado, deve-se apertar os parafusos de tensionamento.



Perigo!
Reapertar as cintas de fixação após 5 horas de operação.

6.0 Ajuda em caso de falhas

Falha	Possível causa	Resolução
Bomba trabalha, nenhum débito	Bomba aspira ar Válvulas de aspiração fechadas Capacidade de aspiração excedida Válvula de esfera e assento de válvula do lado de aspiração desgastados	Vedar a tubagem de aspiração Abrir válvula Modificar disposição Substituir assentos e esferas
Débito insuficiente da bomba	Silenciador entupido Filtro de entrada do ar entupido Alimentação de ar insuficiente Tubagens entupidadas Viscosidade muito alta	Limpar ou substituir Limpar ou substituir Controlar linha adutora Limpar Alterar condições
Bomba fica lenta, pára, entra em funcionamento	Formação de gelo da válvula de comando	Utilizar ar seco. Adicionar agente anticongelante ao ar Utilizar silenciador de alto rendimento
Volume de débito mais baixo, pulsação mais forte	Válvula de esfera do lado de aspiração bloqueada	Destruar a válvula de esfera
Produto do silenciador	Ruptura da membrana	Substituir membrana
Ar no produto	Ruptura da membrana	Substituir membrana
Paragem da bomba após enchimento da tubagem	Pressão de ar insuficiente Viscosidade excessiva Altura de débito excessiva	Aumentar pressão do ar

Bombas de diafragma pneumáticas DEPA®

Falha	Possível causa	Resolução
Bomba não trabalha apesar da alimentação do ar	Silenciador entupido Filtro de entrada do ar entupido Válvula de esfera encravada no assento da válvula	Limpar ou substituir Limpar ou substituir Soltar, event utilizar esferas PTFE
Válvulas de esfera deformadas	Corrosão química Desgaste mecânico	Utilizar outro material Utilizar outro material
Bomba com fuga na cinta de fixação	Ruptura da cinta de fixação Membrana não centrada durante a montagem	Substituir Posicionar novamente
Bomba com fugas no flange da câmara da bomba	Parafusos soltos devido a vibração	Reapertar parafusos ou substituir
Membrana PTFE rompeu passado pouco tempo	Grandes substâncias sólidas no fluido Abertura repentina do ar comprimido	Intercalar filtro Intercalar válvula de arranque lento
Altura de aspiração insuficiente	Válvula de esfera e assento de válvula com fuga Bomba completamente seca	Substituir Encher o lado de aspiração
Bomba muito alta, ruído de crepitação	Válvula de comando desgastada Admissão excessiva do lado de aspiração	Substituir Posicionar válvulas de esfera mais pesadas Estrangulamento da tubagem de aspiração
Biela apresenta uma marcha difícil	Ar comprimido demasiado seco (ar de instrumentos) Temperatura excessiva Ar comprimido contaminado Biela desgastada	Lubrificar levemente o ar Refrigerar Intercalar filtro Substituir
A bomba não aspira	Elevador de esfera não desativado	Desativar o elevador de esfera
Bomba apresenta fugas no elevador de esfera	Vedantes em O do elevador de esfera não resistentes	Utilização de vedantes em O quimicamente resistentes

Para outras questões, contactar a nossa assistência técnica, através do e-mail infoDUS@cranecpe.com ou do telefone +49 211 5956 0

7.0 Amortecedor activo

7.1 Funcionamento

Os amortecedores activos foram concebidos para a montagem “In-Line”. Os picos de pressão do caudal do fluido levantam a membrana e comprimem a almofada de ar na câmara de ar.

Após a descida da pressão de débito na tubagem, a membrana é pressionada para baixo pela almofada de ar comprimido, mantendo a pressão na tubagem praticamente constante.

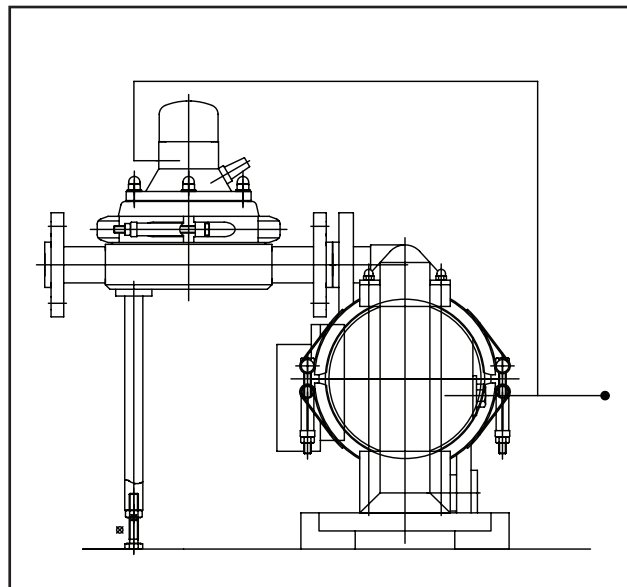
Se a pressão na tubagem for aumentada ou reduzida, por razões técnicas da instalação, a pressão na câmara do ar adapta-se automaticamente através do comando interno do ar.

A pressão adicionalmente necessária é alimentada pela ligação do ar comprimido, a pressão excessiva é evacuada através do silenciador.

É recomendada a montagem do amortecedor directamente no bocal de pressão da bomba.

7.2 Esquema de instalação recomendado

A posição de montagem do amortecedor é aleatória, se não estiver prevista nenhuma monitorização da membrana.

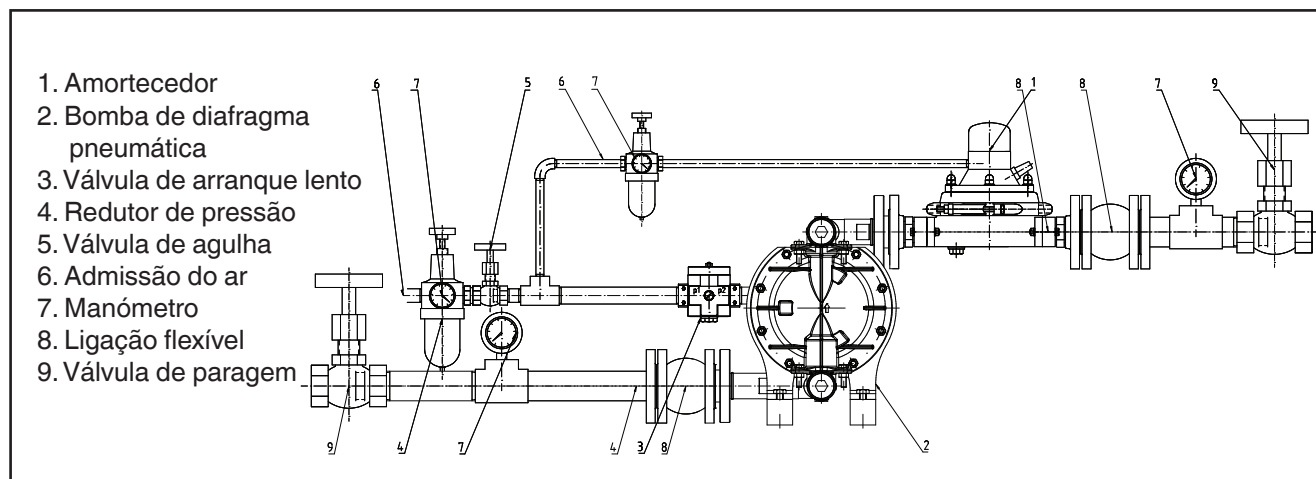


Esboço 1

A ligação do ar deve ser sempre efectuada separadamente da ligação do ar da bomba, de modo a permitir o ajuste separado da pressão do ar do amortecedor.

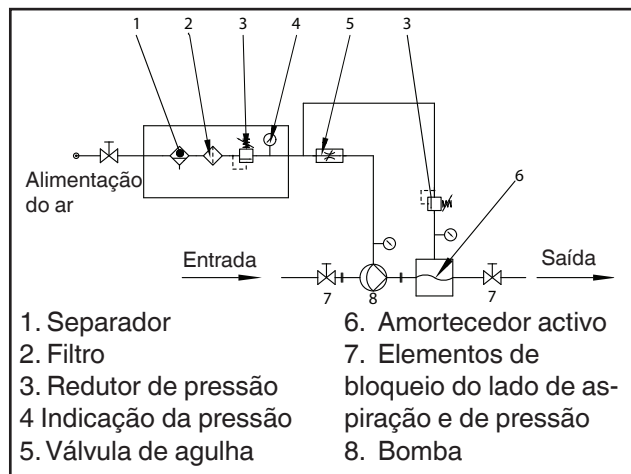
De modo a atingir um grau de amortecimento optimizado do amortecedor activo, é necessário determinar a pressão do ar de serviço através de testes. Como valor inicial a pressão é ajustada 0,5 bar abaixo da pressão de débito da bomba. De seguida é possível atingir o grau de amortecimento ideal através da regulação em passos de 0,1 bar.

Atenção: se as condições de serviço como, por exemplo, a pressão de débito ou a viscosidade do produto sofrerem alterações, pode

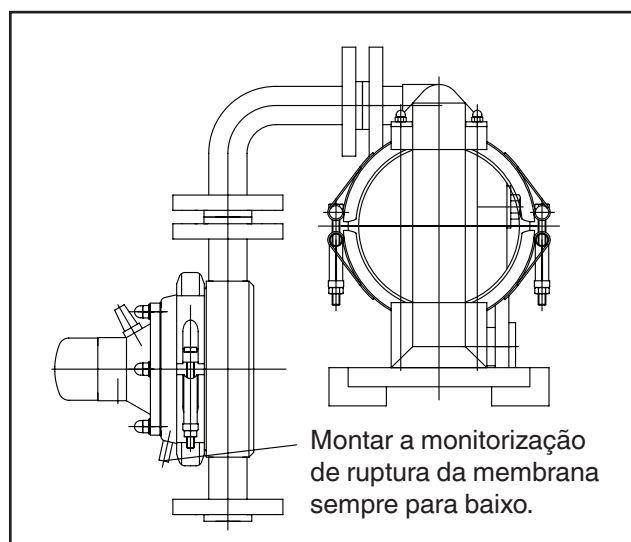


Esboço 2

ser eventualmente necessário reajustar a pressão de accionamento do amortecedor activo.



Esboço 3



Esboço 4

Deve ter-se sempre em atenção que durante a instalação o peso do amortecedor, conforme ilustrado no esboço 1, seja absorvido e não incida sobre a ligação da bomba.

Se o amortecedor for directamente montado no bocal de pressão da bomba, deve-se prever a instalação de uma ligação flexível (p. ex. compensador) até à restante tubagem.

7.3 Amortecedor com monitorização de ruptura da membrana

Os amortecedores que estão equipados com uma monitorização de ruptura da membrana na câmara de ar não podem ser montados na horizontal, mas devem ser montados verticalmente, de modo a assegurar o funcionamento da monitorização de ruptura da membrana. (Ver esboço 4).

7.4 Amortecedores activos com membrana composta DEPA nopped E4®

A membrana composta DEPA nopped E4® pode ser igualmente montada em todos os amortecedores activos DEPA.

São válidas as mesmas predefinições como descrito no ponto 5.3.1.3 (e fig. 14, página 33). Contudo, deve ter-se em atenção que para o amortecedor activo devem ser utilizados outros pinos roscados (ver tabela 4). O disco de comutação, em PD50/80, é montado com uma revolução de 180° em relação à bomba (o rebaixo aponta para a membrana).

Tabela 4

Dimensão de construção	Referência Pino roscado	Dimensões
PD15	910003611	M5 x 20
PD25	910003311	M12 x 25
PD40		
PD50	910003711	M12 x 50
PD80	910002711	M20 x 70

8.0 Peças sobressalentes

8.1 Stock de peças sobressalentes

Visto que o volume do stock de peças sobressalentes recomendadas depende das horas de operação e das mais variadas condições de operação das bombas, deve-se consultar sempre o fabricante ou um vendedor autorizado.

8.2 Encomenda de peças sobressalentes

Durante a encomenda de peças sobressalentes deve ser sempre indicado:

- Tipo de bomba
- Ano de fabrico e n.º de série
- N.º artigo da peça sobressalente

Se tiverem sido efectuadas alterações posteriores no material para diversos componentes de uma bomba, essas modificações devem ser indicadas. As peças sobressalentes necessárias e os respectivos números dos artigos devem ser consultados nas listas das peças sobressalentes. Estes podem ser consultados em www.cranecpe.com.

Responsabilidades em caso de utilização de peças sobressalentes não originais:

A montagem e/ou a utilização de peças sobressalentes ou de acessórios não originais pode modificar de forma negativa e construtiva as características predefinidas da bomba de diafragma pneumática. Não é oferecida nenhuma garantia, nem nos responsabilizamos por danos na bomba, instalação ou fluído de débito, o termo técnico é caudal resultantes da utilização de peças sobressalentes e acessórios não originais.

8.3 Kits de peças sobressalentes

Kits de peças sobressalentes MINI			
Tipo de bomba			Todas
Dimensão de construção			Todas
	Pos.	Unidades	
Membrana	30	2	●
Vedante plano, câmara de ar/bloco de comando ou tampa do bloco de comando (válvula interna)	51	2 (1 peça em Dh15-F)	●
Vedante plano, câmara de ar/bloco de comando ou tampa do bloco de comando (válvula externa)	51Q	2	● Não dimensão 15
Anel de blindagem + vedante em O	65	1 + 1 (dimensão 15x2)	● Não dimensão 15
Vedante em O (corpo (da válvula))	16	4	--
Vedante em O (placa externa de membrana)	38	2	--
Vedante em O	31	8	--
Vedante em O, ar, filtro	68	1	--
Vedante em O, entrada de ar	681	1	● Não dimensão 15
Vedante em O, tampa do bloco de comando	51-1	1	● Não dimensão 15
Vedante em O, tampa do bloco de comando	51-2	1	● Não dimensão 15
Vedante em O, tampa do bloco de comando	51-3	1	● Não dimensão 15
Vedante em O, tampa do bloco de comando	74	1	● Apenas dimensão 80
Vedante em O, peça em T	20	4	--

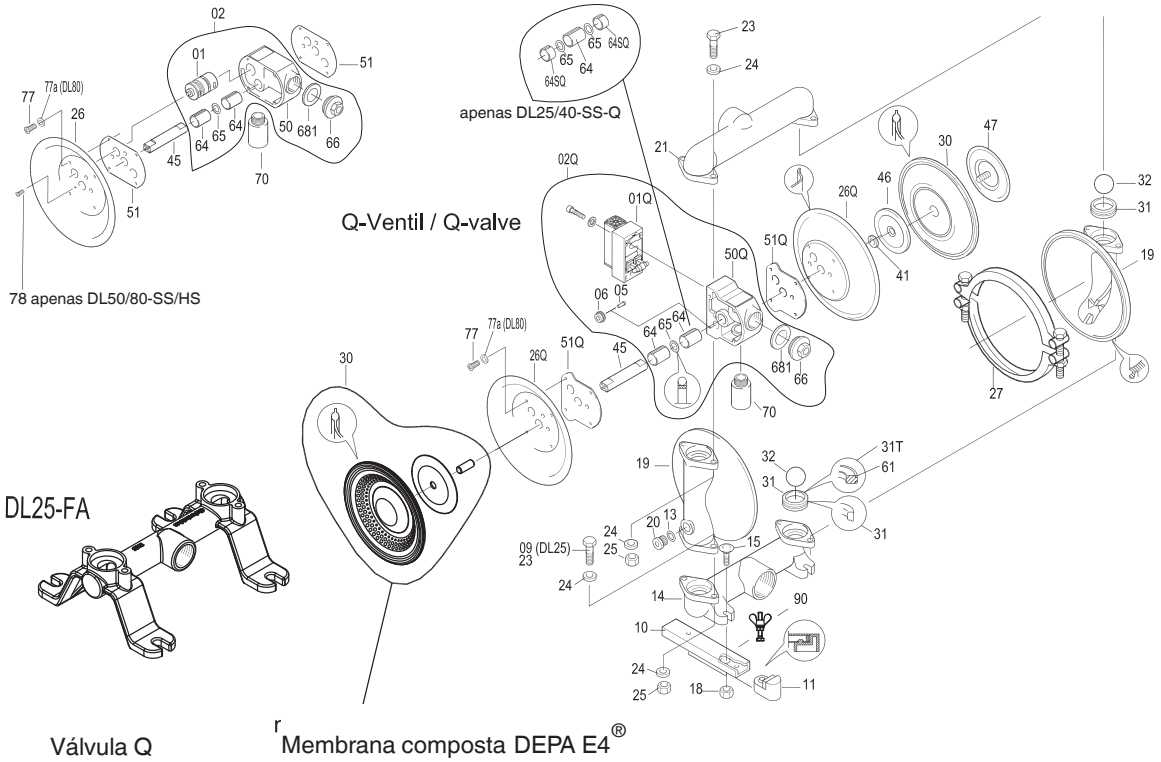
Para o tipo de bomba DP125 não estão disponíveis quaisquer kits de peças sobressalentes (MINI e MEDI).

Bombas de diafragma pneumáticas DEPA®

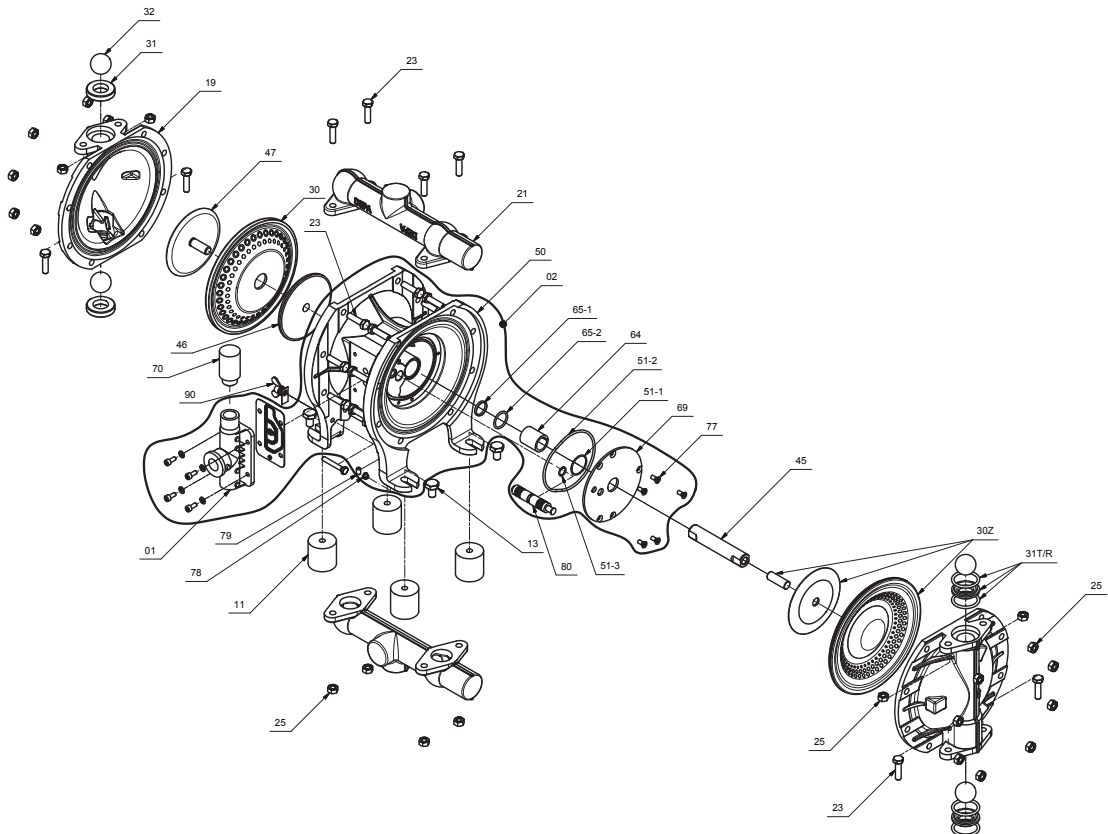
Kits de peças sobressalentes MEDI									
Tipo de kit de peças sobressalentes			G	M	P	S	U	X	A
Tipo de bomba			DL-PM	DL-SA/SX/ CA/CX/SS	DL-PP/PL	DL-SLV	DL-SUV/ UEV	DH-TP/ TPL	DH-FA/ SA/SS/ S1/S1S
Dimensão de construção			15/25/40	15/25/40/ 50/80	15/25/ 40/50/80	25/40/ 50/80	25/40/ 50/80	15/25/ 40/50	15/25/40/ 50/80
	Pos.	Unida- des							
Membrana	30	2	●	●	●	●	●	●	●
Assento da válvula	31	4	●	●	●	--	--	●	●
Esfera da válvula	32	4	●	●	●	●	●	●	●
Arruela de pressão	40	2	●	--	●	--	--	--	--
Vedante plano, câmara de ar/ bloco de comando ou tampa do bloco de comando (válvula interna)	51	2	●	●	●	●	●	●	● Apenas dimen- são 15
Vedante plano, câmara de ar/ bloco de comando ou tampa do bloco de comando (válvula externa (válvula Q))	51Q	2	--	● Não tipo SS	--	--	--	--	--
Bucha de mancal	64	2	●	●	●	●	●	●	--
Bucha de mancal	64	1	--	--	--	--	--	●	●
Anel de blindagem + vedante em O	65	1 diâ- metro nomi- nal 15, 2 uni- dades	●	●	●	●	●	●	●
Vedante em O (corpo (da válvula))	16	4	● Apenas dimen- são 40	--	●	--	--	●	--
Vedante em O (placa externa de membrana)	38	2	● Não dimen- são 15	--	● Não dimen- são 15	--	--	--	--
Vedante em O	31	8	--	--	--	●	●	--	--
Vedante em O, ar, filtro	68	1	--	● Não di- mensão 15	--	●	●	--	--
Vedante em O, entrada de ar	681	1	--	●	●	●	●	--	--
Vedante em O, tampa do bloco de comando	51-1	1	--	--	--	--	--	● Não dimen- são 15	● Não dimen- são 15
Vedante em O, tampa do bloco de comando	51-2	1	--	--	--	--	--	● Não dimen- são 15	● Não dimen- são 15
Vedante em O, tampa do bloco de comando	51-3	1	--	--	--	--	--	● Não dimen- são 15	● Não dimen- são 15
Silenciador válvula M bloco de comando	78M	1	--	--	--	--	--	--	●
Vedante em O, bloco de comando	74	1	--	--	● Apenas DL80-PP	--	--	--	--
Vedante em O, peça em T	20	4	--	--	--	--	●	--	--
Vedante, conexão do produto	22	2	--	--	--	●	●	--	--

Kit de peças sobressalentes tipo M

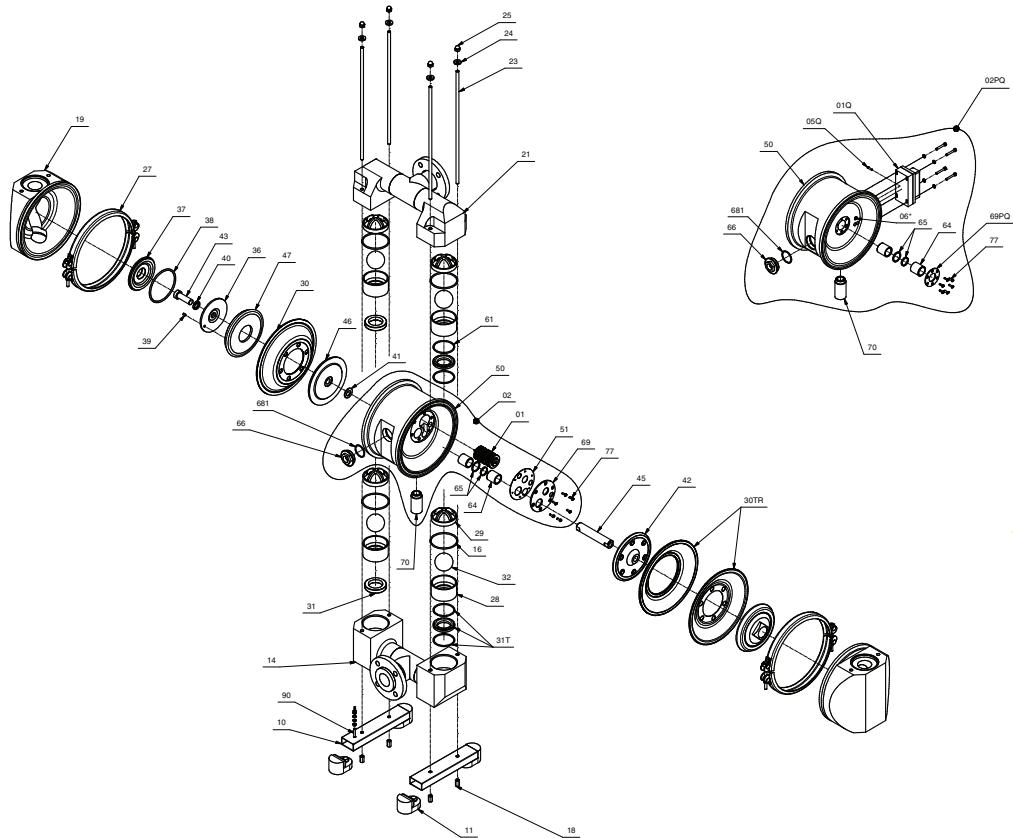
Válvula A



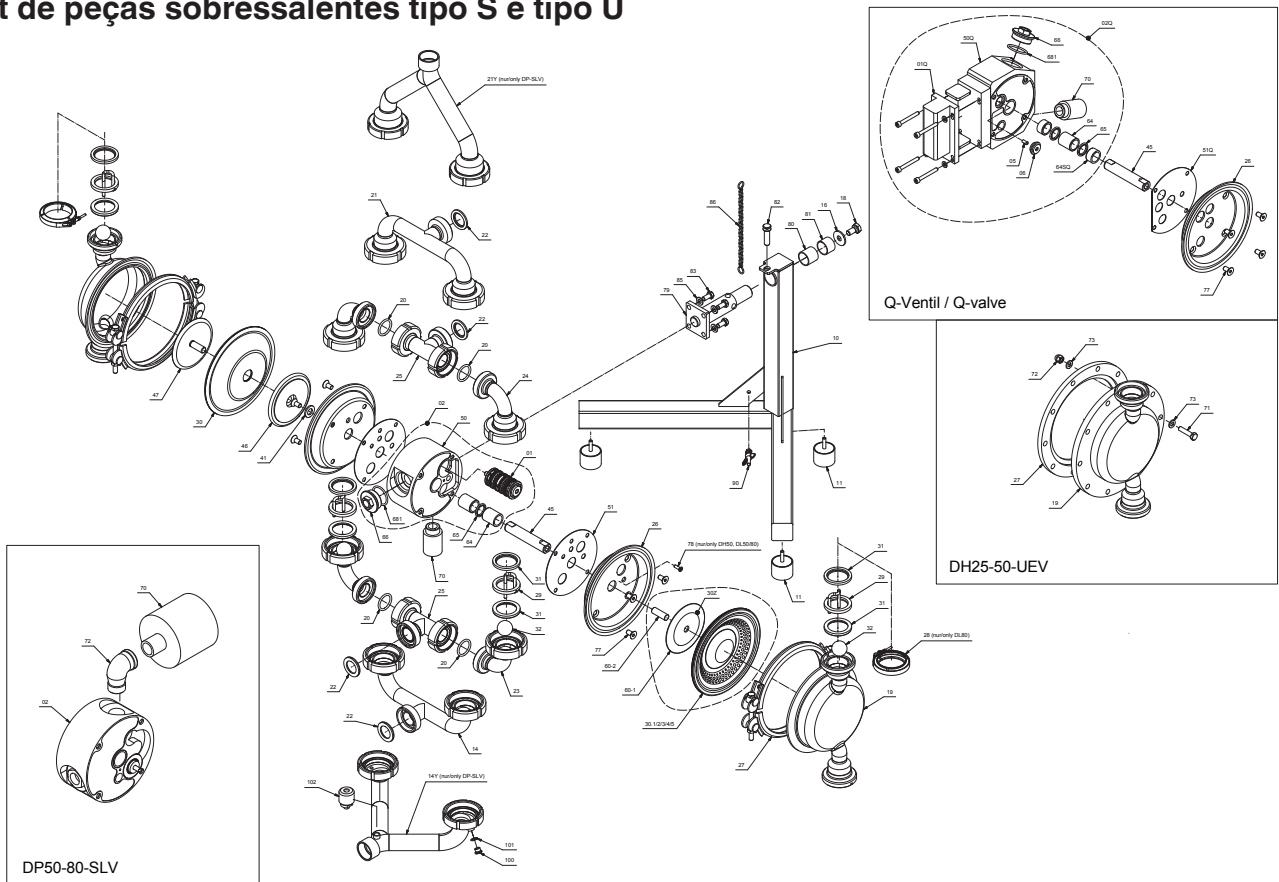
Kit de peças sobressalentes tipo A



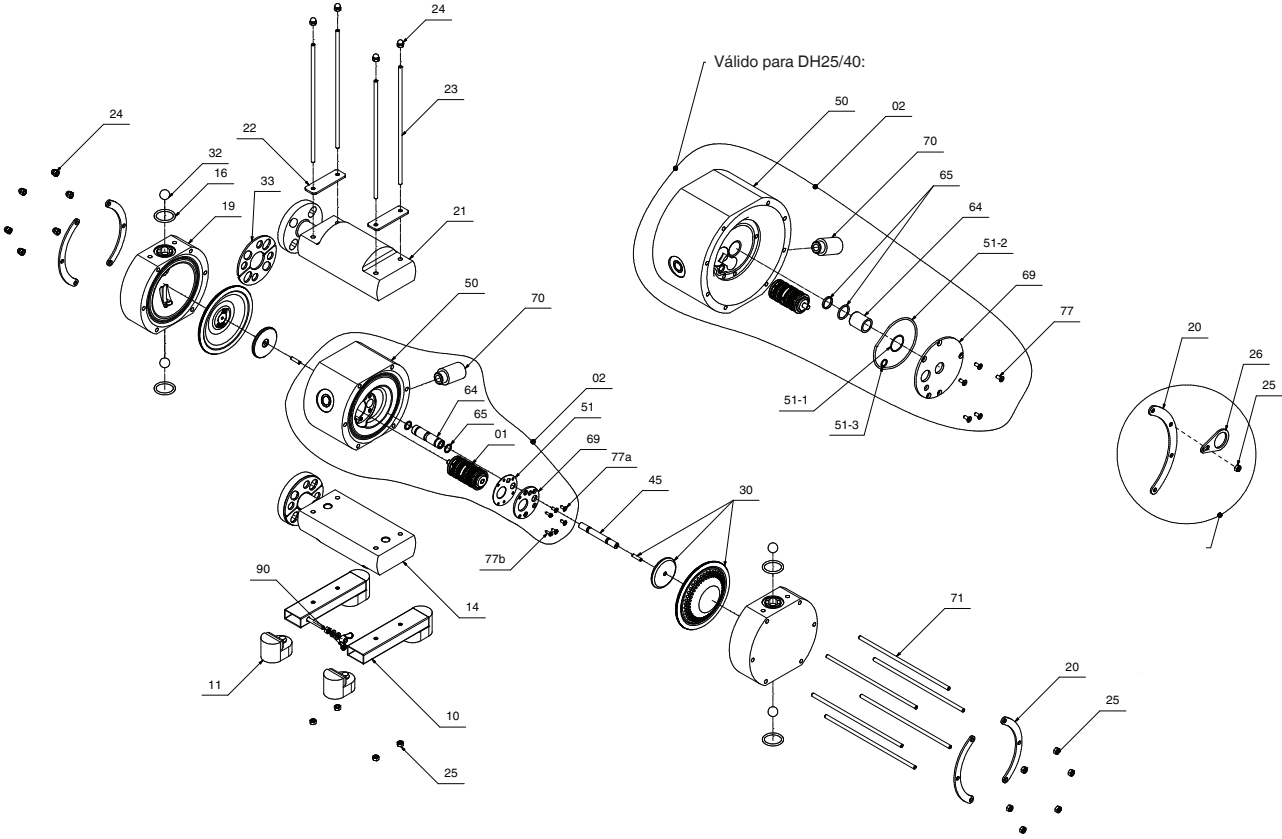
Kit de peças sobressalentes grupo G / P



Kit de peças sobressalentes tipo S e tipo U



Kit de peças sobressalentes tipo X



9.0 Anexo, materiais e códigos das bombas

Série		DL 40 - PP - E E E																															
Série padrão em metal fundido, plástico, aço inox, polido	DL	<table border="1" style="width: 100%;"> <thead> <tr> <th colspan="4">Dimensão de construção</th> </tr> </thead> <tbody> <tr> <td>Ligações*</td> <td>G1/2"</td> <td>DN 15</td> <td>15</td> </tr> <tr> <td>Ligações*</td> <td>G1"</td> <td>DN 25</td> <td>25</td> </tr> <tr> <td>Ligações*</td> <td>G1 1/2"</td> <td>DN 40</td> <td>40</td> </tr> <tr> <td>Ligações*</td> <td>G2"</td> <td>DN 50</td> <td>50</td> </tr> <tr> <td>Ligações*</td> <td>G3"</td> <td>DN 80</td> <td>80</td> </tr> <tr> <td>Ligações*</td> <td>L.asp. Flange DN 125 L.pres. Flange DN 100</td> <td>DN125</td> <td>125</td> </tr> </tbody> </table>				Dimensão de construção				Ligações*	G1/2"	DN 15	15	Ligações*	G1"	DN 25	25	Ligações*	G1 1/2"	DN 40	40	Ligações*	G2"	DN 50	50	Ligações*	G3"	DN 80	80	Ligações*	L.asp. Flange DN 125 L.pres. Flange DN 100	DN125	125
Dimensão de construção																																	
Ligações*	G1/2"					DN 15	15																										
Ligações*	G1"					DN 25	25																										
Ligações*	G1 1/2"					DN 40	40																										
Ligações*	G2"					DN 50	50																										
Ligações*	G3"					DN 80	80																										
Ligações*	L.asp. Flange DN 125 L.pres. Flange DN 100	DN125	125																														
Metal fundido, plástico, aço inoxidável polido versão flangeada	DH																																
Bomba de bidão	DF																																
Bomba dupla	DZ																																
Bomba de pó	DP																																
Bomba de alta pressão	DB																																
Bomba especial sem válvula de comando própria	DJ/ DH...J																																
		<table border="1" style="width: 100%;"> <thead> <tr> <th colspan="2">Gama de pressão máx.</th> </tr> </thead> <tbody> <tr> <td>Todos os tipos segundo indicação</td> <td></td> </tr> <tr> <td>Bombas DB até 21 bar</td> <td>-</td> </tr> <tr> <td>Bombas DB até 16 bar</td> <td>B</td> </tr> </tbody> </table>		Gama de pressão máx.		Todos os tipos segundo indicação		Bombas DB até 21 bar	-	Bombas DB até 16 bar	B																						
Gama de pressão máx.																																	
Todos os tipos segundo indicação																																	
Bombas DB até 21 bar	-																																
Bombas DB até 16 bar	B																																
		<table border="1" style="width: 100%;"> <thead> <tr> <th colspan="2">Quadro ou versão especial</th> </tr> </thead> <tbody> <tr> <td>Bombas em aço inoxidável polidas, Construção com quadro em V</td> <td>V</td> </tr> </tbody> </table>		Quadro ou versão especial		Bombas em aço inoxidável polidas, Construção com quadro em V	V																										
Quadro ou versão especial																																	
Bombas em aço inoxidável polidas, Construção com quadro em V	V																																
		* Bombas em metal fundido																															
Módulos / Materiais				Equipamento interno	Membrana	Assentos	Esferas *****																										
Corpo	Placa de membrana*****	Bloco de comando		NRS	B	B	B***																										
Alumínio fundido	Aço inoxidável	Alumínio fundido	FA	NBR (Buna N®)	N	N	N***																										
Grafite esferoidal fundido***	Aço	Alumínio fundido	CA	EPDM (NordeI®)	E	E	E***																										
Grafite esferoidal fundido***	Aço	Bronze fundido***	CX	EPDM (cinza)	G	G	G***																										
Fundição aço inoxidável	Aço inoxidável	Alumínio fundido	SA	FKM (Viton®)	F	F	-																										
Fundição aço inoxidável eletropolido ***	Aço inoxidável	Alumínio fundido	S1	PTFE	T	T	T																										
Fundição aço inoxidável eletropolido ***	Aço inoxidável	Aço inoxidável	S1S	EPDM cinza para série DH (bombas em aço inoxidável polidas)	U	-	-																										
Fundição aço inoxidável***	Aço inoxidável	Bronze fundido	SX	PTFE ** para série DH (bombas em aço inoxidável polidas)	P	-	-																										
Fundição aço inoxidável	Aço inoxidável	Aço inoxidável	SS	nopped E4® composto PTFE	Z	-	-																										
Aço inoxidável polido 1.4301 (304)	Aço inoxidável polido 1.4404	Aço inoxidável 1.4301 (304)	SLV	Aço inoxidável	-	R	R																										
Aço inoxidável polido 316L (1.4404)	Aço inoxidável polido 1.4404	Aço inoxidável 1.4301 (304)	SUV/ UEV	Aço inox DB	-	H	R***																										
Aço inoxidável polido 316L (1.4404)	Aço inoxidável polido 316L (1.4404)	Aço inoxidável 1.4301 (304)	S2	NBR, núcleo de aço***	-	-	Y***																										
PP*	PP	PP*	PP	EPDM, núcleo de aço***	-	-	W***																										
PP extrusão*****	PP*	PP*	PM	EPDM, cinza com núcleo de aço ***	-	-	X***																										
PP* pass. cond. elétr.	PP* passível de condução elétrica	PP* passível de condução elétrica	PL	PTFE**, núcleo de aço***	-	-	Z***																										
PTFE**	PTFE**	PP*	TP	NRS, núcleo de aço***	-	-	V***																										
PTFE** passível de condução elétrica	PTFE** pass. cond. elétr.	PP* passível de condução elétrica	TPL	Hytrel®	H	-	-																										
Hastelloy	Hastelloy	Aço inoxidável	HS	DEPA® nopped S4	S	-	-																										
				nopped E4® NRS	5	-	-																										
				nopped E4® NBR	1	-	-																										
				nopped E4® EPDM	2	-	-																										
				nopped E4® EPDM (cinza)	3	-	-																										
				nopped E4® FKM (Viton®)	4	-	-																										
				nopped E4® EPDM branco	6	-	-																										
				<p>* Polipropileno maciço</p> <p>** Politetrafluoretileno</p> <p>*** Não se aplica a DL 15</p> <p>**** Extrusão PP, apenas dimensão de construção 15/25/40</p> <p>***** Para membranas com fixação da placa da diafragma</p> <p>***** Para válvulas de charneira em vez de esferas para bombas S2 "C"</p>																													

9.1 Peso das bombas em kg (Os pesos das bombas aumentam em caso de combinação de assentos em aço inoxidável ou esferas com núcleo)

Dimensão	DH-FA	CA	CX	DL- SA/ SF	DH- SA	DH SF, S1	DH SFS, S1S	DH- SS	SX	PM	PP/PL	DH-TP/ TPL	DL-SL/ SU/UE	DL-SM	DH-UE	DB	DP-FA
15	2	-	-	4,8	7	7	10	9,5	-	6	5	11,2	9	-	10	-	-
25	8,2	13	16	14	12	12	17	17	17	8,4	10	27	21	21	27	35	-
40	12	23	24	29	20	20	24	24	31	13	17	45,8	30	30	33	49	-
50	35,4	50	51	51	42	42	51	51	53	-	37	89	57	57	73	90	-
80	55	100	105	119	73	73	85	85	125	-	75	-	94	94	-	-	-
125	-	-	-	-	-	-	-	-	-	-	-	-	-	-	-	-	550

10.0 Aparelhos para a utilização em atmosferas potencialmente explosivas da categoria de aparelhos 1 e 2

10.1 A categoria de aparelhos 1

10.1.1 Tipo de construção, corpo e materiais

Tipo de material	Código do tipo de bomba	Mín. (°C)	Máx. (°C)	Pressão de serviço máx. (bar)
Aço inoxidável	DHxx SS	A gama da temperatura é limitada pelo equipamento interno		7*

* A pressão de serviço máx. para DHxx- SS fora da zona 0 é de 8,6 bar
Tabela 5 Materiais e tipos de bomba

10.1.2 Avisos sobre a utilização

As bombas podem ser utilizadas para o transporte de líquidos de média e alta condutividade ($k > 50$ pS/m), que também podem ser líquidos combustíveis, sem restrições temporais no funcionamento a seco ao purgar o ar da bomba/tubagem ou ao esvaziar com a formação de uma mistura de ar/partícula/gotícula nos compartimentos de membrana ou nas tubagens.

Só quando se transportam suspensões ou líquidos de baixa condutividade ($k \leq 50$ pS/m), que também podem ser líquidos combustíveis dos grupos IIA e IIB, se deve evitar um funcionamento a seco prolongado, isto é, superior a 30 s, ao purgar o ar da bomba ou ao esvaziar com a formação de uma mistura de ar/partícula/gotícula nos compartimentos de membrana ou nas tubagens.

O tipo DH80-SS só deve ser utilizado para o transporte de líquidos com média ou alta condutividade.



Se substâncias penetrarem na válvula de comando vedada através de membranas com defeito (ratura da membrana), o funcionamento da bomba deve ser imediatamente interrompido.

Monitorizar a bomba, se esta estiver localizada numa área potencialmente explosiva e parcialmente preenchida com fluidos (p. ex., modo de aspiração/sucção) e desligar a bomba, se forem detetadas

fugas de líquido na saída do ar de exaustão (p. ex., silenciador) e apenas voltar a colocá-la em funcionamento após inspeção (ver secção 6.0).

Pelo silenciador sai constantemente ar comprimido relaxado. Este ar pode levantar pó e criar uma possível atmosfera potencialmente explosiva.



Ao utilizar membranas compostas nopped E4® PTFE e membranas PTFE, de tamanho 80 cada, não são permitidos microfiltros na admissão da bomba. Os líquidos de isolamento multifásicos não devem ser transportados com membranas compostas DEPA nopped E4®, bem como membranas PTFE e válvulas de esfera PTFE, de tamanho 80 cada.

De modo a assegurar o bom funcionamento da bomba, as dimensões máximas dos grãos (no fluido de débito), listados na tabela seguinte, não podem ser excedidas.

	Dimensão de construção				
Tipo de bomba DH SS	15	25	40	50	80
Dimensão dos grãos (mm)	5	8	11	13	18

Tabela 6: dimensões dos grãos máx.

10.1.3 Ligação equipotencial

A ligação à terra da bomba e do amortecedor através de um parafuso de ligação à terra ou mangueiras condutoras deve ser efetuada antes da integração da bomba na atmosfera potencialmente explosiva.



Todas as tubagens, componentes e mangueiras conectados devem ser passíveis de uma condução elétrica (resistência de dissipação <1 mega-ohm por metro; resistência de superfície <1 giga-ohm).



No caso de utilização da bomba na zona 0, o ar de exaustão deve ser conduzido para fora da atmosfera potencialmente explosiva através de uma tubagem condutora elétrica ou através de uma mangueira (tubo flexível) também com propriedades de condução elétrica e continuamente ligada à terra.



Se a bomba for operada na zona 0, esta deve ser fixada diretamente no chão sem a utilização de quaisquer elementos de amortecimento.

10.1.4 Distância de vibração

Durante a montagem deve ser mantida uma distância adequada (DH15 até DH40 de, pelo menos, 5 cm; DH50 e DH80 de, pelo menos, 10 cm) entre a bomba e outros componentes, com exceção das ligações.

10.1.5 Acessórios da categoria de aparelhos 1

Para componentes elétricos montados, a declaração de conformidade do próprio fabricante deve ser observada.

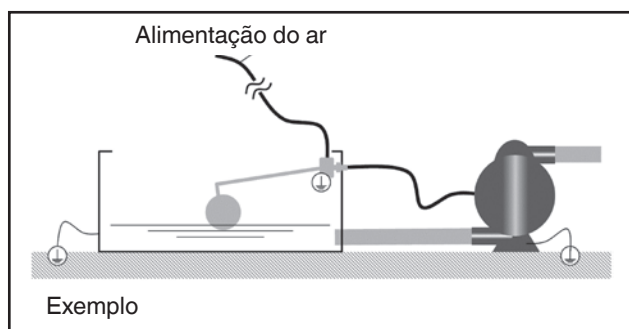


Fig. 26: Aviso de instalação do comando de nível

10.1.5.1 O comando de nível



Durante a instalação de um comando de nível deve ser assegurada a ligação à terra

10.2 A categoria de aparelhos 2

Ver 3.11, 3.13 10.1.3, 10.1.5.1, 10.4.



Aviso: a membrana composta PTFE está aprovada para líquidos com uma condutividade de $k > 50$ pS/m.

10.3 Avisos de temperatura para aparelhos da categoria de aparelhos 1 e 2

10.3.1 Temperatura das superfícies

A bomba não aquece durante uma utilização de acordo com os fins previstos e tem aproximadamente a temperatura ambiente ou a temperatura do fluido de débito. Todos os componentes móveis são refrigerados pelo ar de acionamento (gás) expandido. Contudo, uma alta temperatura do fluido de débito pode aumentar igualmente a temperatura das superfícies da bomba, até à temperatura do fluido.

10.3.2 Temperatura do fluido de débito



Aviso: A temperatura máxima do fluido de débito da bomba está limitada pelos materiais da membrana, ver tabela 7:



A classe de temperatura da bomba T6-T4 indica que a bomba não é uma fonte de calor adicional própria.

Materiais da membrana	Código	Máx. (°C)
Composto nopped E4® PTFE	Z	130
noppedE4® EPDM	2	105
noppedE4® NBR	1	90

Tabela 7: Temperatura do fluido de débito máx.

10.3.3 Temperaturas ambiente

Gama da temperatura ambiente para a operação: -20 °C até +40 °C.

10.4 Avisos de manutenção para aparelhos da categoria de aparelhos 1 e 2



Controlar regularmente todas as tubagens e uniões roscadas relativamente a fugas e danos exteriores visíveis! Eliminar imediatamente danos!



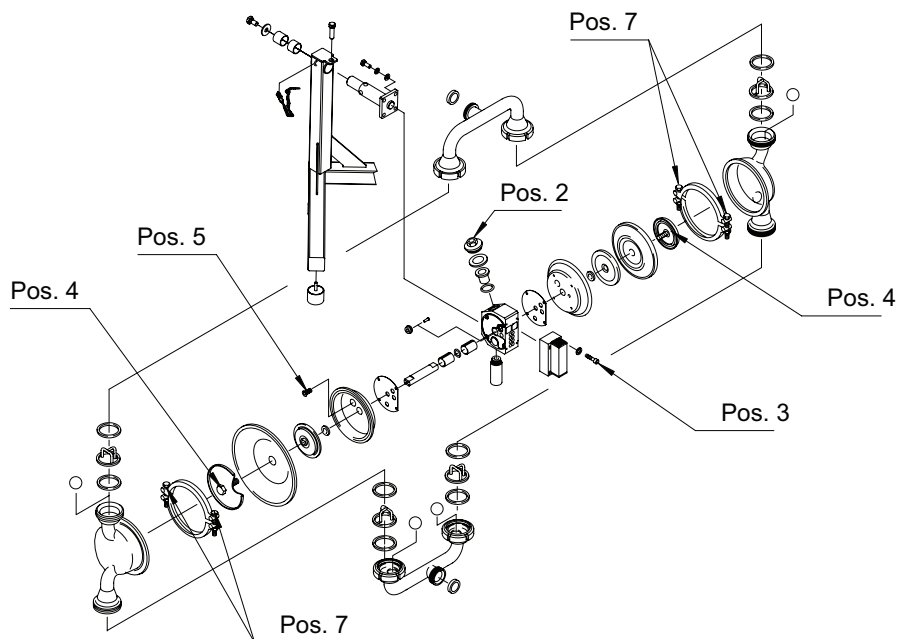
Perigo! Antes de iniciar trabalhos na bomba é necessário transportá-la da área ATEX para uma área de trabalho.



As bombas destinadas à aplicação em áreas potencialmente explosivas devem ser sempre protegidas contra depósitos de pó

11.0 Binários de aperto

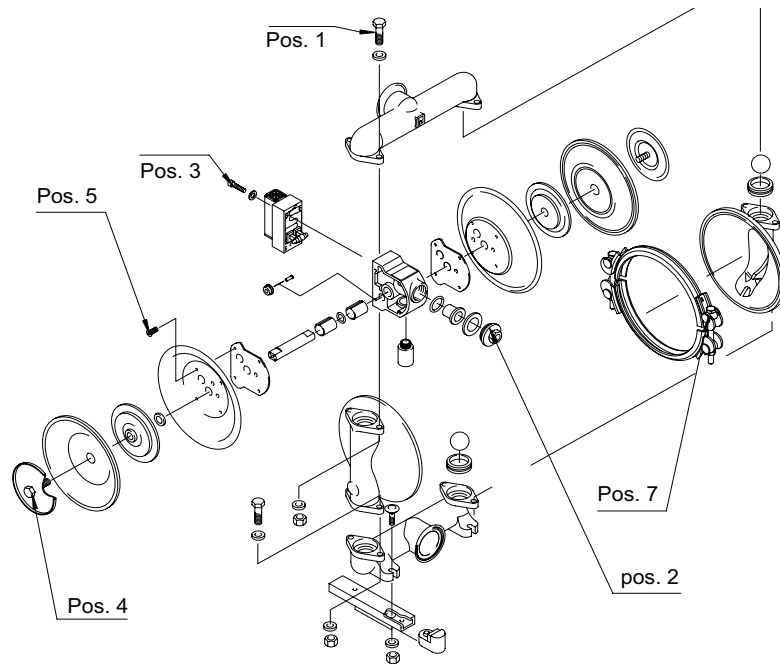
Binários de aperto da série L, tipo DL-SLV/SUV/UEV/S2, dimensão de construção 25-80



Dimensão de construção	Entrada de ar Pos. 2	Válvula de comando Pos. 3	Placa de membrana Pos. 4	Câmara de ar Pos. 5	Cinta de fixação Pos. 7
DL25-L	50 Nm	8 Nm	70 Nm	20 Nm	Máx. 23 Nm
DL40-L	50 Nm	8 Nm	90 Nm	20 Nm	Máx. 23 Nm
DL50-L	85 Nm	8 Nm	150 Nm	39 Nm	Máx. 23 Nm
DL80-L	85 Nm	8 Nm	150 Nm	39 Nm	Máx. 23 Nm

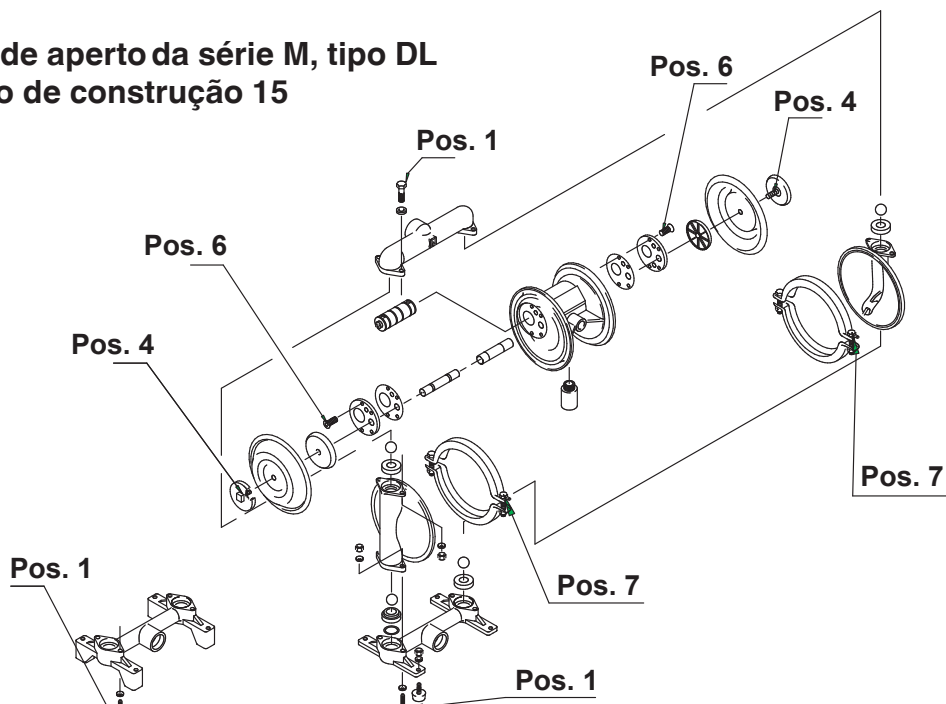
Bombas de diafragma pneumáticas DEPA®

Binários de aperto da série M, tipo DL-SF/SFS,
dimensão de construção 25-50



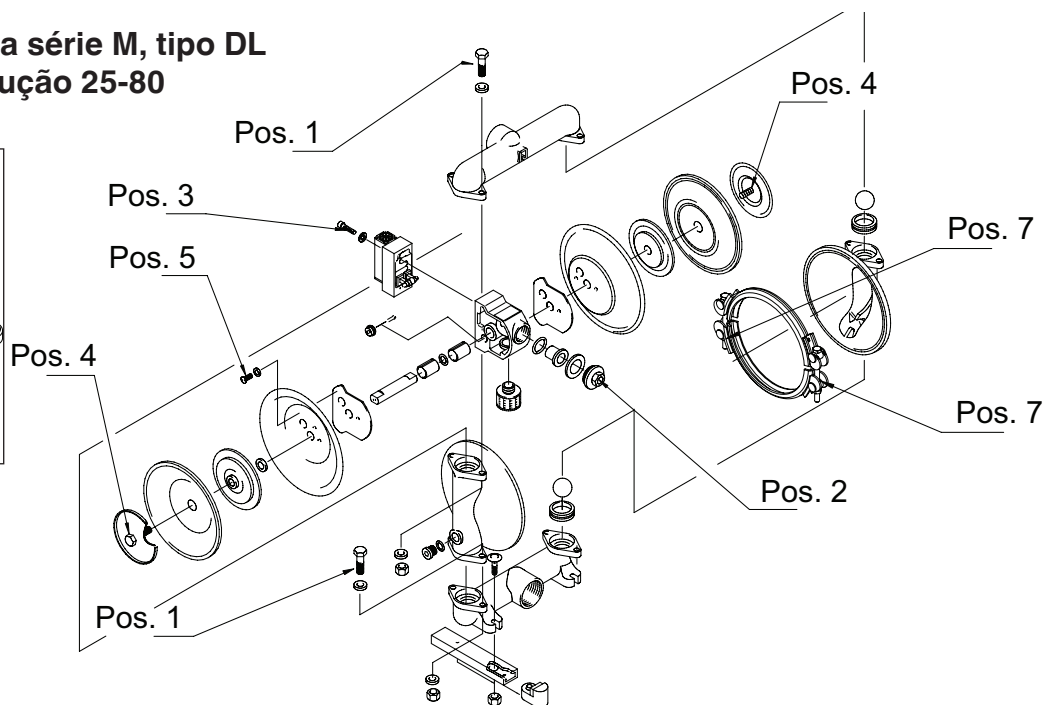
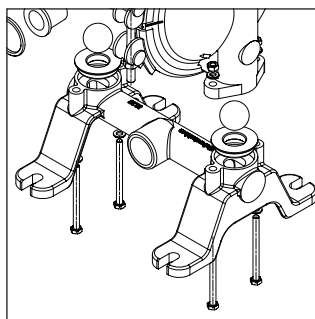
Dimensão de construção	Bocal de aspiração /pressão Pos. 1	Entrada de ar Pos. 2	Válvula de comando Pos. 3	Placa de membrana Pos. 4	Câmara de ar Pos. 5	Cinta de fixação Pos. 7
DL25-SF	10 Nm	50 Nm	8 Nm	70 Nm	20 Nm	Máx. 23 Nm
DL40-SF	25 Nm	50 Nm	8 Nm	90 Nm	20 Nm	Máx. 23 Nm
DL50-SF	49 Nm	85 Nm	8 Nm	150 Nm	39 Nm	Máx. 23 Nm

**Binários de aperto da série M, tipo DL
dimensão de construção 15**



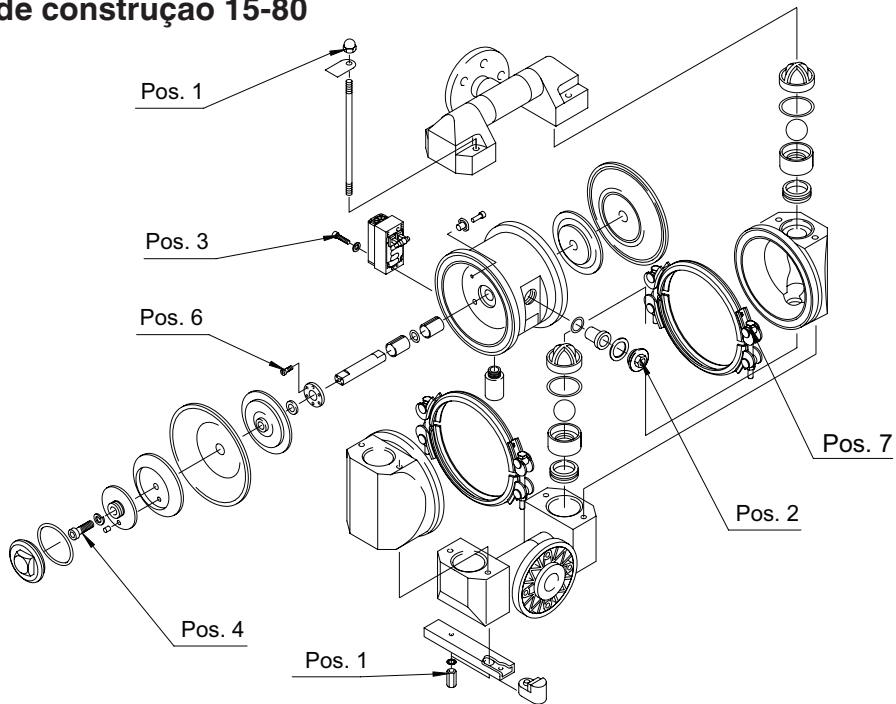
Dimensão de construção	Bocal de aspiração /pressão Pos. 1	Placa de membrana Pos. 4	Tampa do bloco de comando Pos. 6	Cinta de fixação Pos. 7
DL15	7 Nm	6 Nm	3 Nm	Máx. 23 Nm

**Binários de aperto da série M, tipo DL
dimensão de construção 25-80**

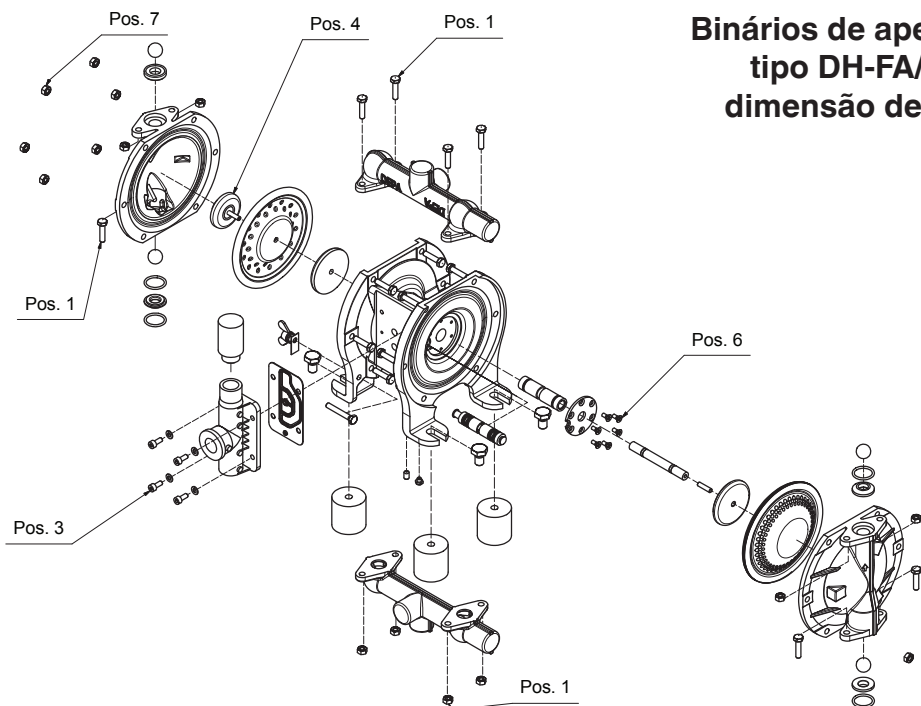


Dimensão de construção	Bocal de aspiração /pressão Pos. 1	Entrada de ar Pos. 2	Válvula de comando Pos. 3	Placa de membrana Pos. 4	Câmara de ar Pos. 5	Cinta de fixação Pos. 7
DL25-M	25 Nm	50 Nm	8 Nm	70 Nm	20 Nm	Máx. 23 Nm
DL40-M	25 Nm	50 Nm	8 Nm	90 Nm	20 Nm	Máx. 23 Nm
DL50-M	49 Nm	85 Nm	8 Nm	150 Nm	39 Nm	Máx. 23 Nm
DL80-M	49 Nm	85 Nm	8 Nm	150 Nm	39 Nm	Máx. 23 Nm

Binários de aperto da série P, tipo DL dimensão de construção 15-80



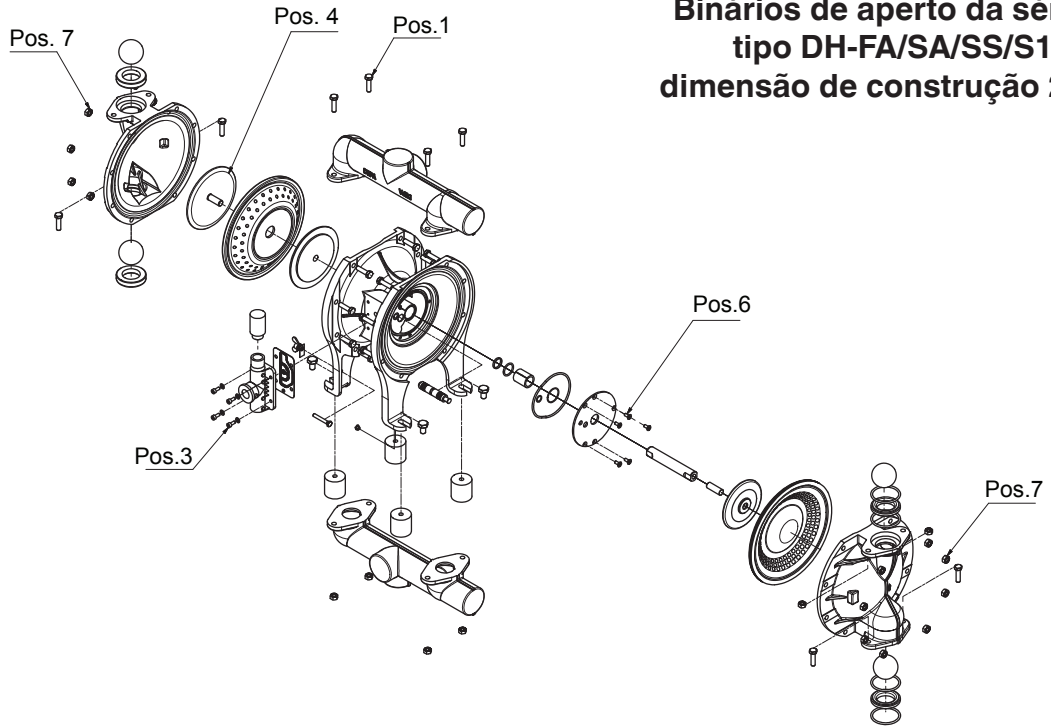
Dimensão de construção	Tirante Pos. 1	Entrada de ar Pos. 2	Válvula de comando Pos. 3	Membrana composta Pos. 4	Placa de membrana Pos. 6	Cinta de fixação Pos. 7
DL15-P	10 Nm	-	-	6 Nm	2,5 Nm	7 Nm
DL25-P	10 Nm	50 Nm	8 Nm	70 Nm	2,5 Nm	8 Nm
DL40-P	25 Nm	50 Nm	8 Nm	90 Nm	2,5 Nm	10 Nm
DL50-P	49 Nm	85 Nm	8 Nm	150 Nm	5,5 Nm	12 Nm
DL80-P	49 Nm	85 Nm	8 Nm	150 Nm	5,5 Nm	15 Nm



**Binários de aperto da série M,
tipo DH-FA/SA/SS/S1/S1S,
dimensão de construção 15**

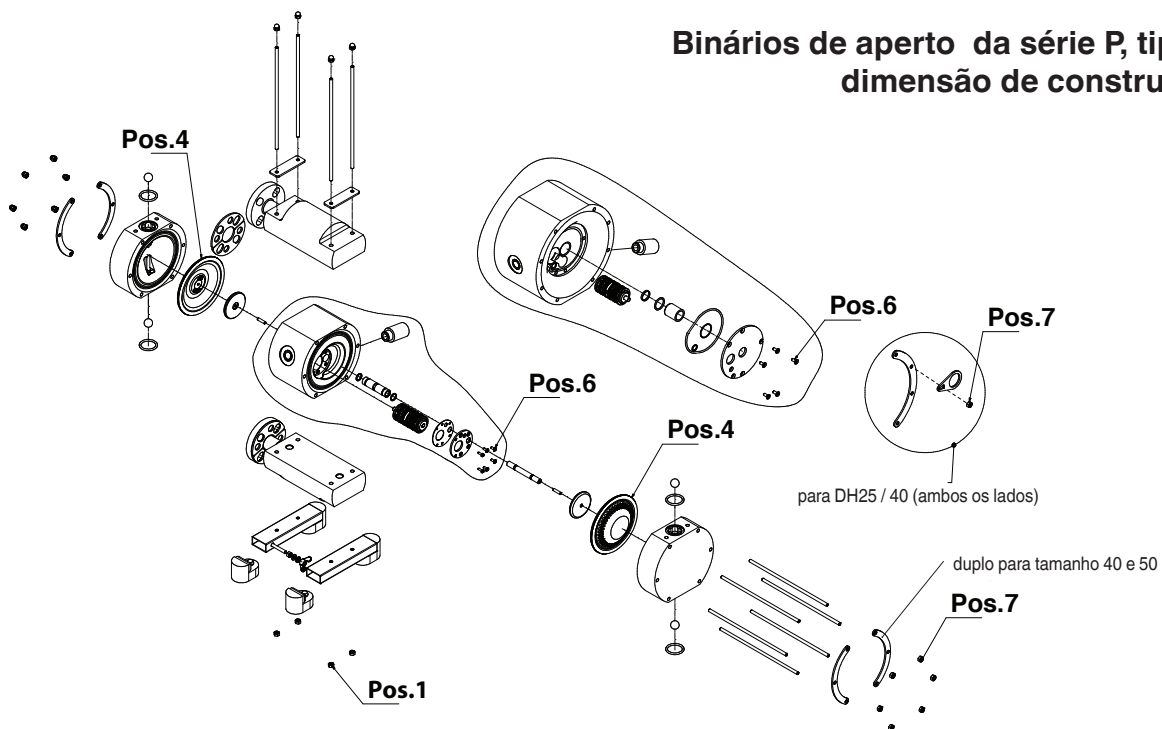
Dimensão de construção	Bocal de aspiração/ pressão Pos. 1	Válvula de comando Pos. 3	Haste do pistão Pos. 4	Tampa do bloco de comando Pos. 6	Câmara da bomba Pos. 7
DH15	9 Nm	8 Nm	6 Nm	3 Nm	9 Nm

**Binários de aperto da série M,
tipo DH-FA/SA/SS/S1/S1S,
dimensão de construção 25-80**



Dimensão de construção	Bocal de aspiração/ pressão Pos. 1	Válvula de comando Pos. 3	Haste do pistão Pos. 4	Tampa do bloco de comando Pos. 6	Câmara da bomba Pos. 7
DH25	25 Nm	8 Nm	70 Nm	5 Nm	25 Nm
DH40	25 Nm	8 Nm	90 Nm	5 Nm	25 Nm
DH50	50 Nm	-	150 Nm	5 Nm	50 Nm
DH80	50 Nm	-	150 Nm	5 Nm	50 Nm

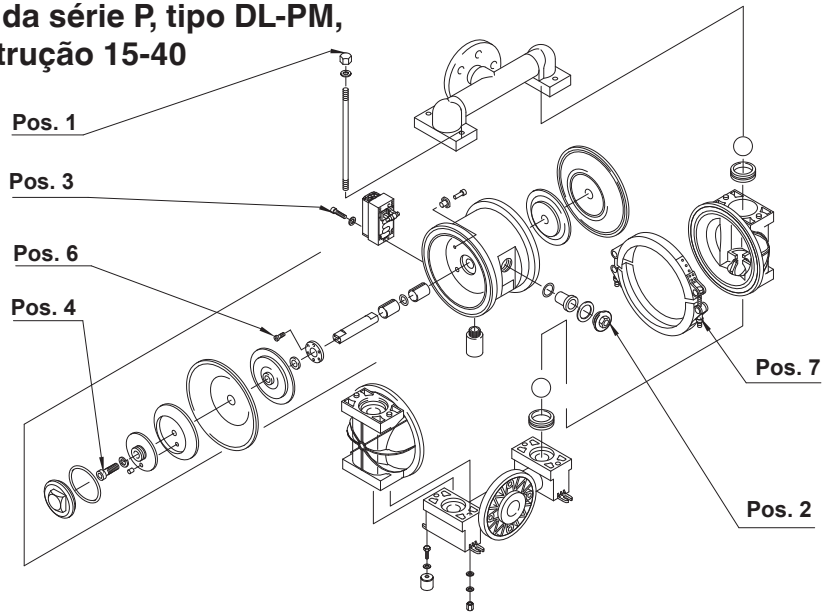
Binários de aperto da série P, tipo TP, TPL
dimensão de construção 15-50



Dimensão de construção	Bocal Pos. 1	Membrana composta Pos. 4	Tampa do bloco de comando Pos. 6	Câmara da bomba Pos. 7
DH15-TP, TPL	4 Nm	1 Nm	3 Nm	4 Nm
DH25-TP, TPL	4 Nm	1 Nm	5 Nm	4 Nm
DH 40-TP, TPL	8 Nm	1 Nm	5 Nm	8 Nm
DH 50-TP, TPL	12 Nm	1 Nm	5 Nm	12 Nm

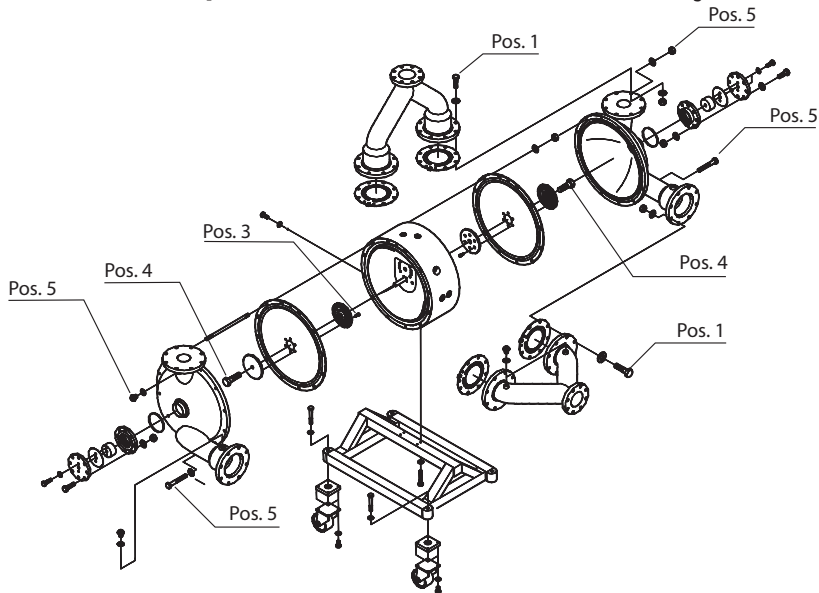
Bombas de diafragma pneumáticas DEPA®

Binários de aperto da série P, tipo DL-PM, dimensão de construção 15-40



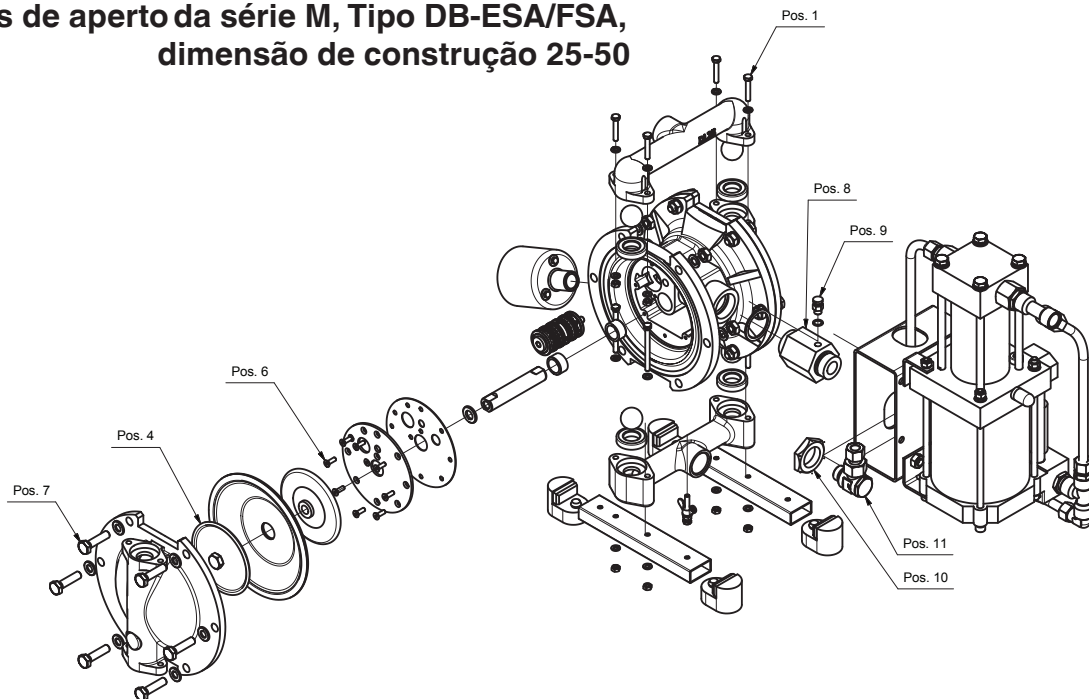
Dimensão de construção	Tirante Pos. 1	Entrada de ar Pos. 2	Válvula de comando Pos. 3	Placa de membrana Pos. 4	Tampa do bloco de comando Pos. 6	Cinta de fixação Pos. 7
DL15-PM	8 Nm	-	-	6 Nm	2,5 Nm	8 Nm
DL25-PM	10 Nm	50 Nm	8 Nm	70 Nm	2,5 Nm	8 Nm
DL40-PM	25 Nm	50 Nm	8 Nm	90 Nm	2,5 Nm	10 Nm

Binários de aperto da série M, Tipo DP-FA, dimensão de construção 125



Dimensão de construção	Bocal de aspiração / Bocal de pressão Pos. 1	Placa de membrana interna	Placa de membrana Pos. 3	Câmara da bomba / Bloco de comando Pos. 5
DP125	75 Nm	37 Nm	150 Nm	60 Nm

**Binários de aperto da série M, Tipo DB-ESA/FSA,
dimensão de construção 25-50**



Dimensão de construção	Bocal de aspiração / Bocal de pressão Pos. 1	Placa de membrana Pos. 4	Tampa do bloco de comando Pos. 6	Câmara da bomba Pos. 7	Adaptador Pos. 8	Válvula Pos. 9	Porca de parafuso Pos. 10	Conexão de parafuso Pos. 11
DB25-SA	9 Nm	70 Nm	5 Nm	50 Nm	50 Nm	12 Nm	190 Nm	110 Nm
DB40-SA	25 Nm	90 Nm	5 Nm	50 Nm	50 Nm	12 Nm	190 Nm	110 Nm
DB50-SA	50 Nm	150 Nm	5 Nm	50 Nm	85 Nm	12 Nm	190 Nm	110 Nm

12.0 Aviso para a carta de não objeção no caso de devolução de mercadorias

Aviso para a carta de não objeção

Pretendemos proteger os nossos funcionários contra perigos causados por aparelhos contaminados e permitir um processamento rápido do seu equipamento.

Por este motivo, pedimos a sua compreensão por apenas aceitarmos o seu fornecimento com a apresentação da carta de não objeção, incl. n.º de retorno.

Após o envio da carta de não objeção preenchida, receberá um n.º de retorno.

Coloque esta informação de forma bem visível no exterior da embalagem.

Este documento é uma tradução do manual de instruções e de montagem original para as bombas de diafragma pneumáticas DEPA.

**A versão original no idioma alemão pode ser consultada em
www.cranchempharma.com**

Declaração de salubridade

Antes da expedição do artigo, enviar para a sua pessoa de contacto da CPFT por e-mail ou fax

Crane Process Flow Technologies GmbH

Heerdter Lohweg 63-71

40549 Düsseldorf

Fax +49 (0) 211 5956 111

Queremos proteger os nossos funcionários contra perigos provocados por aparelhos contaminados. Assim sendo, pedimos que compreenda que só podemos realizar controlos/reparações se tivermos em mãos esta declaração totalmente preenchida e assinada. Não aceitamos amostras de fluido.

Para a devolução de _____

N.º da guia de remessa _____

Tipo de bomba/peças de reposição _____

Sistema de acionamento - tipo _____

Com a minha assinatura, declaro que

- a bomba/o sistema de acionamento enviada(o) foi corretamente limpa(o) e descontaminada(o) antes do envio;
- a bomba/o sistema de acionamento enviada(o) não representa qualquer perigo por contaminação bacteriológica, virológica, química ou radioativa;
- estou autorizado(a) a emitir declarações desta natureza para a empresa que represento.

Para a realização de serviços de reparação, solicitamos o fornecimento das seguintes informações adicionais:

Defeito identificado

Qual foi o fluido utilizado

Carimbo da empresa

Nome _____

Cargo _____

Data/assinatura

Pode solicitar a carta de não objeção através do contacto abaixo indicado (infoDUS@cranecpe.com).

ALOYCO • CENTER LINE • DUO-CHEK • FLOWSEAL • JENKINS • KROMBACH • NOZ-CHEK • PACIFIC • STOCKHAM • TRIANGLE
DEPA • ELRO • PSI • RESISTOFLEX • RESISTOPURE • REVO • SAUNDERS • XOMOX

Crane Process Flow Technologies GmbH, Postfach 11 12 40, D-40512 Düsseldorf, Heerdter Lohweg 63-71, D- 40549 Düsseldorf,
Registo Comercial HR B 24702, gerente: Sascha Übelher-Späth



Crane Process Flow Technologies GmbH

Postfach 11 12 40, D-40512 Düsseldorf
Heerdter Lohweg 63-71, D-40549 Düsseldorf
Telefon +49 211 5956-0
Telefax +49 211 5956-111
infoDus@cranecpe.com
www.depapumps.com
www.cranecpe.com

Reservamo-nos o direito de proceder à alteração de quaisquer indicações técnicas.

