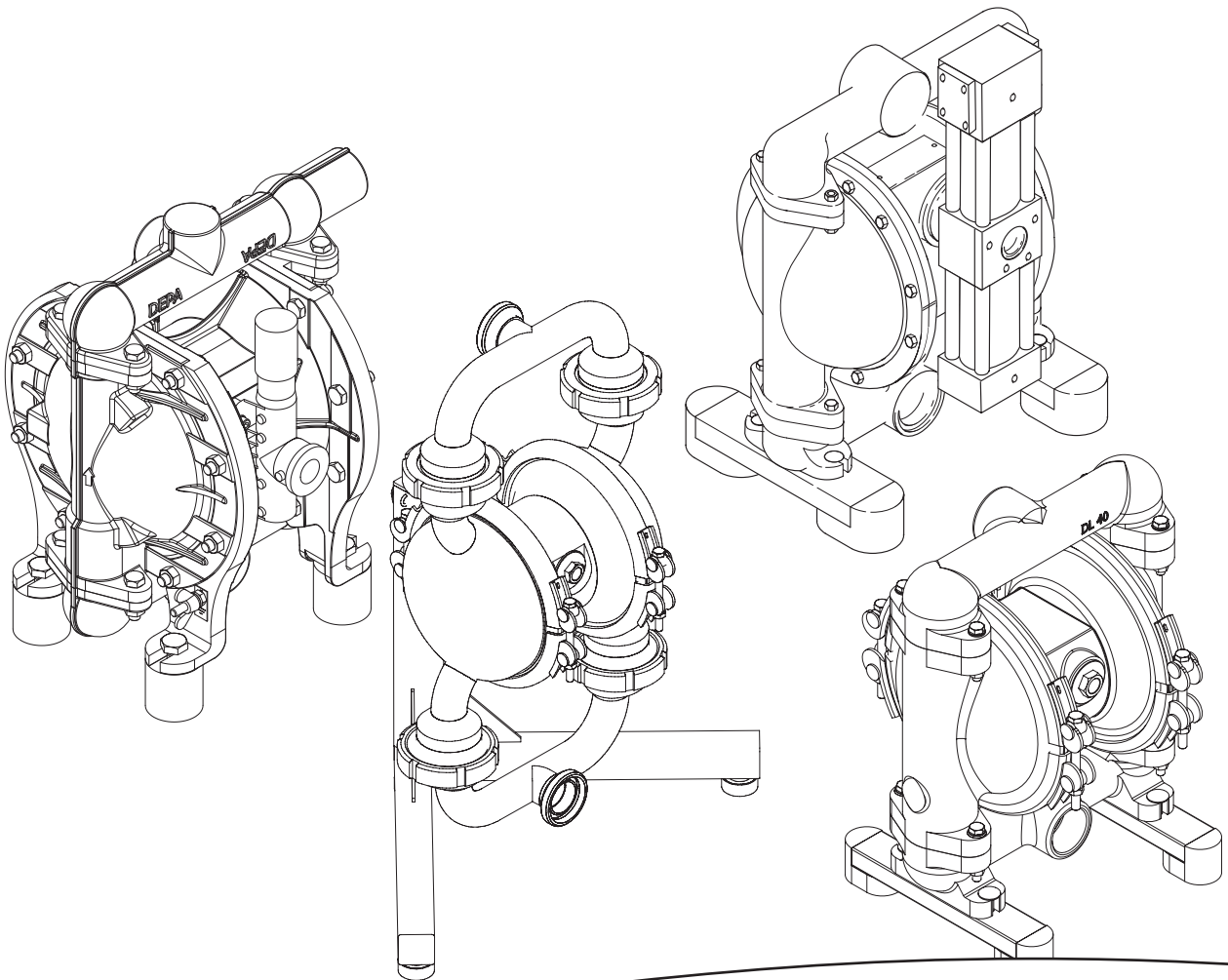


DEPA[®]

BA-DL-NL/11.24

Luchtgedreven membraanpompen

Bedienings-
en montagehandleiding
Installatie, bediening
en onderhoud



CRANE[®]

www.depapumps.com
www.cranecpe.com



EG-Conformiteitsverklaring

in de zin van de machinerichtlijn 2006/42/EG

Wij verklaren hiermee, dat de in serie gefabriceerde pompaggregaten

Benaming: DEPA Luchtgedreven membraanpompen
DEPA Actieve pulsatedempers

Serie: DL, DH, DF, DZ, DB, PD, PH

Fabrikant: Crane Process Flow Technologies GmbH
Heerdter Lohweg 63-71
D-40549 Düsseldorf, www.depapumps.com

Serienummer: zie gegevens op typeplaatje

in de door ons geleverde uitvoering overeenstemmen met de volgende geldende voorschriften:

EG-richtlijn: Machinerichtlijn 2006/42/EG

Geharmoniseerde normen: DIN EN 809:2012-10
DIN EN ISO 12100:2011-03

De heer Ralf Rennwanz is gemachtigd om de technische documenten samen te stellen.

Crane Process Flow Technologies GmbH
Heerdter Lohweg 63-71
D-40549 Düsseldorf

Plaats, datum: Düsseldorf, 22.06.2022

Handtekening van de fabrikant:

Gegevens ondergetekende: Armin van der Sanden, locatieleider

**Dit zijn vertalingen van de originele conformiteitsverklaringen voor
DEPA luchtgedreven membraanpompen.**



EG-conformiteitsverklaring

in de zin van de machinerichtlijn 2006/42/EG

Wij verklaren hiermee dat de in serie gefabriceerde pompaggregaten voor het pneumatische transport van stortgoederen

Benaming: DEPA persluchtgedreven membraanpompen

Serie: DP

Fabrikant: Crane Process Flow Technologies GmbH
Heerdter Lohweg 63-71
D-40549 Düsseldorf , www.depapumps.com

Serienummer: zie gegevens op typeplaatje

in de door ons geleverde uitvoering overeenstemmen met de volgende geldende voorschriften:

EG-richtlijn: Machinerichtlijn 2006/42/EG

Geharmoniseerde normen: DIN EN 741:2011-6
DIN EN ISO 12100:2011-03

De heer Ralf Rennwanz is gemachtigd om het technische dossier samen te stellen.

Crane Process Flow Technologies GmbH
Heerdter Lohweg 63-71
D-40549 Düsseldorf

Plaats, datum: Düsseldorf, 22.06.2022

Handtekening van de fabrikant:

Gegevens ondergetekende: Armin van der Sanden, locatieleider

Inbouwverklaring

voor onvolledige machines
in de zin van de machinerichtlijn 2006/42/EG

De fabrikant Crane Process Flow Technologies GmbH,
Heerdter Lohweg 63-71, D-40549 Düsseldorf, www.depapumps.com

verklaart dat de in serie gefabriceerde pompaggregaten

Benaming: DEPA perslucht-membraanpompen zonder luchtsturing

Serie: DJ/DH*
* DHxx-FA in speciale uitvoering met besturingsblok
voor externe luchtaansturing.

Serienummer: zie gegevens op typeplaatje

de volgende fundamentele eisen volgens aanhangsel I van de bovengenoemde richtlijn zijn toegepast en nageleefd:

Algemene grondbeginselen nr. 1
Nr. 1.1, 1.3, 1.5, 1.6; 1.7, 2.1, 3.4, 3.6, 4.1 en 4.2

De inbedrijfstelling is zo lang verboden, tot evt. werd vastgesteld dat de machine waarin de bovengenoemde machine moet worden ingebouwd, overeenstemt met de voorschriften van de EG-richtlijn 2006/42/EG.

Gelieve de montagehandleiding in hoofdstuk 3 en 7.2 van deze gebruiksaanwijzing in acht te nemen.

De speciale technische documenten werden opgesteld conform aanhangsel VII deel B van de richtlijn. De bevoegde autoriteiten kregen de voornoemde speciale technische documenten evt. per post bezorgd.

EG-richtlijn: Machinerichtlijn 2006/42/EG

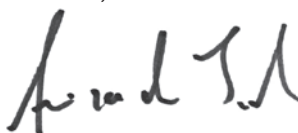
Geharmoniseerde normen: DIN EN 809:2012-10,
DIN EN ISO 12100:2011-03

De heer Ralf Rennwanz is gemachtigd om de technische documenten samen te stellen.

Crane Process Flow Technologies GmbH
Heerdter Lohweg 63-71
40549 Düsseldorf

Plaats / Datum: Düsseldorf, 22.06.2022

Handtekening van de fabrikant:



Gegevens ondergetekende: Armin van der Sanden, locatieleider



II 2GD Ex h IIB T6...T4 GbDb

EU-conformiteitsverklaring

zoals bedoeld in Richtlijn 2014/34/EU inzake apparaten bedoeld voor gebruik in explosieve omgevingen

De fabrikant: Crane Process Flow Technologies GmbH
Heerdter Lohweg 63-71
D-40549 Düsseldorf
www.depapumps.com

verklaart dat de in serie geproduceerde pompaggregaten

Benaming: DEPA luchtgedreven membraanpompen met interne of externe regelklep (M en Q) en DEPA actieve pulsatiedempers

Serie: DLDL, DH, DF, DZ, DJ, DP, DBX en PD, PH

Grootte: 15, 25, 40, 50, 80

Materiaal van het huis: FA, FS, CA, CX, PL, TL, TPL, SA, SS, SF, SFS, S1, S1S, HS, SLV, SUV, UEV, S2

Membraanmaterialen: DEPA® Closed Surface Diaphragms (gesloten ontwerp) nopped E4® EPDM, NBR, NRS, EPDM grijs*, FKM**, EPDM wit***, PTFE compound-membraan

Oud/open ontwerp EPDM, NBR, NRS, EPDM grijs, FKM**, PTFE en S4****

(* alleen grootte 15, ** alleen grootte 15-40, *** alleen grootte 25-80, **** alleen grootte 15-50)

Materiaal van de klepzitting: EPDM, NBR, PTFE, NRS, 316L, FKM, EPDM grijs

Materiaal van de klepkogel: met en zonder stalen kern, EPDM, NBR, PTFE, NRS, FKM, EPDM grijs en 316, keramiek en klepafsluiter tot NW50

Toebehoren: Naaldklep, fluïdiseringsinrichting, extra sterke geluiddemper, kogellichter, zuiglans, zuig- en drukslang, Aandrijfinrichting, pomp voor externe besturing

Aangebouwde elektrische componenten: Alle elektrische apparaten hebben een eigen, door de toeleverancier afgegeven conformiteitsverklaring

die in de door ons geleverde uitvoering overeenstemt met de volgende geldende bepalingen:

EU-richtlijn: Richtlijn 2014/34/EU inzake apparaten bedoeld voor gebruik in explosieve omgevingen.

Beoordelingsprocedure: Apparatuurgroep II, categorie 2GD, explosiegroep IIB, beschermingsniveau apparatuur (EPL) GbDb

Geharmoniseerde normen: DIN EN 1127-1:2019-10
DIN EN ISO 80079-36:2016-12
DIN EN ISO 80079-37:2016-12

Plaats/datum: Düsseldorf, 12.08.2024


Handtekening van de fabrikant:

Gegevens ondergetekende: Armin van der Sanden, locatieleider



EU-conformiteitsverklaring

zoals bedoeld in Richtlijn 2014/34/EU inzake apparaten bedoeld voor gebruik in explosieve omgevingsen

De fabrikant:	Crane Process Flow Technologies GmbH Heerdter Lohweg 63-71 D-40549 Düsseldorf www.depapumps.com
verklaart dat de in serie geproduceerde pompaggregaten	
Benaming:	DEPA persluchtgedreven membraanpompen* en DEPA actieve pulsatiedempers * met interne luchtschuif of externe M-luchtschuif
Serie:	DL, DH, DF, DZ, DJ, DP en PD, PH
Grootte:	15, 25, 40, 50, 80
Materiaal van het huis:	CX, SX, PL, TPL, SS, SFS, S1S, HS
Membraanmaterialen:	DEPA® Closed Surface Diaphragms (gesloten ontwerp) nopped E4® EPDM, NBR, NRS, EPDM grijs*, FKM**, EPDM wit***, PTFE compoundmembraan Oud/open ontwerp S4**** (* alleen grootte 15, ** alleen grootte 15-40, *** alleen grootte 25-80, **** alleen grootte 15-50)
Materialen klepzitting::	EPDM, NBR, PTFE, NRS, 316L, FKM, EPDM grijs
Materialen van de klepkogel:	EPDM, NBR, PTFE, NRS, 316L, FKM, EPDM grijs
Toebehoren:	Naaldklep, fluidiseringsinrichting, extra sterke geluiddemper, kogellichter, zuiglans, zuig- en drukslang.
Aangebouwde elektrische componenten:	Alle elektrische apparaten hebben een eigen, door de toeleverancier afgegeven conformiteitsverklaring die in de door ons geleverde uitvoering overeenstemt met de volgende geldende bepalingen:
EU-richtlijn:	Richtlijn 2014/34/EU inzake apparaten bedoeld voor gebruik in explosieve omgevingsen.
Beoordelingsprocedure:	Apparatuurgroep I, categorie M2, explosiegroep IIB, beschermingsniveau apparatuur (EPL) Mb
Geharmoniseerde normen:	DIN EN 1127-1:2019-10 DIN EN ISO 80079-36:2016-12 DIN EN ISO 80079-37:2016-12
Plaats/datum:	Düsseldorf, 12.08.2024
Handtekening van de fabrikant:	
Gegevens ondergetekende:	Armin van der Sanden, locatieleider



EU-Conformiteitsverklaring

In de zin van de richtlijn 2014/34/EU voor apparaten over het doelmatig gebruik in omgevingen waar explosiegevaar bestaat

De fabrikant Crane Process Flow Technologies GmbH,
Heerdter Lohweg 63-71,
D-40549 Düsseldorf
www.depapumps.com

verklaart dat de in serie geproduceerde pompaggregaten

Benaming: DEPA persluchtgedreven membraanpomp
Serie: DH
Grootte: 15, 25, 40, 50, 80
Materialen van het huis: SS
Membraanmaterialen: DEPA nopped E4® membranen met gesloten oppervlak
EPDM, NBR, PTFE compoundmembraan,
elektrisch geleidend / elektrisch afleidend
Volgens de gebruikershandleiding: DEPA persluchtgedreven membraanpompen
BA-DL-D/08.22

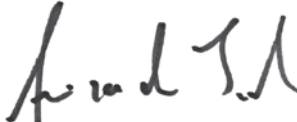
in de door ons geleverde uitvoering in overeenstemming is met de volgende desbetreffende bepalingen:

EU-richtlijn: Richtlijn 2014/34/EU inzake apparaten bedoeld voor gebruik in
explosieve omgevingen
Evaluatieprocedure: Apparaten van groep II, categorie 1G,
Explosiegroep IIB T6...T4, beschermingsniveau apparatuur (EPL) Ga
Aangebouwde elektrische componenten: Alle elektrische apparaten hebben een eigen, door de
toeleverancier afgegeven conformiteitsverklaring

EG-typegoedkeuring: Physikalisch-Technische Bundesanstalt in Braunschweig
ID-nr. 0102
PTB 18 ATEX 5007 X Uitgave 3
EN ISO 80079-36:2016-12

Aangemelde instantie voor de kwaliteitsborging: TÜV Nord Cert GmbH
Am TÜV 1, 45307 Essen,
ID-nr. 0044

Plaats/datum: Düsseldorf, 11.07.2022

Handtekening van de fabrikant: 

Informatie over de ondergetekende: Armin van der Sanden, locatieleider



EU-conformiteitsverklaring

zoals bedoeld in Richtlijn 2014/34/EU inzake apparaten bedoeld voor gebruik in explosieve omgevingen

De fabrikant: Crane Process Flow Technologies GmbH
Heerdter Lohweg 63-71
D-40549 Düsseldorf , www.depapumps.com

verklaart dat de in serie geproduceerde pompaggregaten

Benaming: DEPA persluchtgedreven membraanpompen

Serie: DL, DH

Grootte: 15, 25, 40, 50, 80

Materiaal van het huis: FA, FA, CA, CX, PL, TL, TPL,
SA, SS, SF, SFS, S1, S1S, SLV, SUV, UEV, S2

Membraanmaterialen: DEPA nopped E4®, EPDM, NBR, NRS**,
PTFE compound membraan elektrisch geleidend
** niet voor grootte 50 en 80

Materiaal van de klepzitting: EPDM, NBR, PTFE, 304, 316L

Materialen van de klepkogel: Met en zonder stalen kern, EPDM, NBR, PTFE*
* niet voor grootte 50 en 80

Toebehoren: Kogellichter

Aangebouwde elektrische componenten: Alle elektrische apparaten hebben een eigen, door de toeleverancier afgegeven conformiteitsverklaring

in de door ons geleverde uitvoering overeenstemmen met de volgende geldende voorschriften:

EU-richtlijn: Richtlijn 2014/34/EU voor apparaten voor het doelmatig gebruik in explosieve omgevingen.

Beoordelingsprocedure: Apparatuurgroep II, categorie 2GD, explosiegroep IIC, beschermingsniveau apparatuur (EPL) GbDb

Geharmoniseerde normen: DIN EN 1127-1:2019-10
DIN EN ISO 80079-36:2016-12
DIN EN ISO 80079-37:2016-12

Plaats/datum: Düsseldorf. 22.06.2022

Handtekening van de fabrikant:

Gegevens ondergetekende: Armin van der Sanden, locatielider



EU-conformiteitsverklaring

zoals bedoeld in Richtlijn 2014/34/EU inzake apparaten bedoeld voor gebruik op plaatsen waar ontploffingsgevaar kan heersen

De fabrikant: Crane Process Flow Technologies GmbH
Heerdter Lohweg 63-71
D-40549 Düsseldorf, www.depapumps.com

verklaart dat de in serie geproduceerde pompaggregaten

Benaming: DEPA persluchtgedreven membraanpompen met externe persluchtcompressor

Serie: DB

Grootte: 25, 40, 50

Materiaal van het huis: ESA, FSA

Membraanmaterialen: DEPA nopped E4®, Closed Surface Diaphragms EPDM, NBR, NRS, FKM* en PTFE compoundmembraan
* niet voor grootte 50 en 80

Materiaal van de klepzitting: EPDM, NBR, NRS, FKM, PTFE, 316L

Materialen van de klepkogel: met en zonder stalen kern in EPDM, NBR, NRS, FKM, PTFE en 316L

Toebehoren: naaldklep, extra sterke geluiddemper

Aangebouwde elektrische componenten: alle elektrische apparaten hebben een eigen, door de toeleverancier afgegeven conformiteitsverklaring


in de door ons geleverde uitvoering voldoen aan de volgende geldende voorschriften:

EU-richtlijn: richtlijn 2014/34/EU inzake apparaten bedoeld voor gebruik op plaatsen waar ontploffingsgevaar kan heersen.

Beoordelingsprocedure: apparaten van groep II, categorie 2G, explosiegroep IIB, beschermingsniveau apparatuur (EPL) Gb

Geharmoniseerde normen: DIN EN 1127-1:2019-10
DIN EN ISO 80079-36:2016-12
DIN EN ISO 80079-37:2016-12

Plaats/datum: Düsseldorf, 22.06.2022

Handtekening van de fabrikant:


Gegevens ondergetekende: Armin van der Sanden, locatieleider



EU-conformiteitsverklaring

zoals bedoeld in Richtlijn 2014/34/EU inzake apparaten bedoeld voor gebruik in explosieve omgevingsen

De fabrikant: Crane Process Flow Technologies GmbH
Heerdter Lohweg 63-71, D-40549 Düsseldorf

verklaart dat de in serie geproduceerde pompaggregaten

Benaming: DEPA persluchtgedreven membraanpompen met inwendige of uitwendige regelklep (Q) en DEPA actieve pulsatiedempers

Serie: DL, DH, DF, DZ, DJ, DP, DBX en PD

Grootte: 80

Materiaal van het huis: FA, FS, CA, CS, CX, PL, TL, TPL, SA, SS, HS

Membraanmaterialen: DEPA S4 santopreen

Materiaal van de klepzitting: EPDM, PTFE, NRS, 316L, FKM, EPDM grijs

Materiaal van de klepkogel: met en zonder stalen kern, EPDM, PTFE, NRS, FKM, EPDM grijs en 316L, keramiek

Toebehoren/opties: naaldklep, fluïdiseringsinrichting, extra sterke geluiddemper, kogellichter, zuigslang, zuig- en drukslang, pomp voor externe aansturing

Aangebouwde elektrische componenten: alle elektrische apparaten hebben een eigen, door de toeleverancier afgegeven conformiteitsverklaring

in de door ons geleverde uitvoering voldoen aan de volgende geldende voorschriften:

EU-richtlijn: Richtlijn 2014/34/EU inzake apparaten bedoeld voor gebruik in explosieve omgevingsen.

Beoordelingsprocedure: Apparatuurgroep II, categorie 2GD, explosiegroep IIA, beschermingsniveau apparatuur (EPL) GbDb

Geharmoniseerde normen: DIN EN 1127-1:2019-10
DIN EN ISO 80079-36:2016-12
DIN EN ISO 80079-37:2016-12

Plaats/datum: Düsseldorf, 22.06.2022

Handtekening van de fabrikant:

A handwritten signature in black ink, appearing to read 'Armin van der Sanden'.

Gegevens ondergetekende: Armin van der Sanden, locatieleider



EG-conformiteitsverklaring

In de zin van de verordening EG nr. 1935/2004 over materialen en voorwerpen die zijn bedoeld om met levensmiddelen in aanraking te komen, en de verordening EU nr. 10/2011 over materialen en voorwerpen van kunststof die zijn bedoeld om met levensmiddelen in aanraking te komen.

De fabrikant	Crane Process Flow Technologies GmbH, Heerdter Lohweg 63-71, D-40549 Düsseldorf, www.depapumps.com
verklaart dat de in serie geproduceerde pompaggregaten	
Benaming:	DEPA persluchtgedreven membraanpompen en DEPA pulsatiedempers
Typen:	DL..SLV, DL..SUV, DL..UEV, DL..S2, DL..SF/SFS, DH-S1/S1S, DH..UEV, PD..SL, PD..SU, PD..UE, PH..UE
Groottes:	15, 25, 40, 50, 80
Materiaal van het huis:	Roestvrij staal: 316L/1.4404, 304/1.4301
Membraanmaterialen:	DEPA® Closed Surface Diaphragms (gesloten ontwerp) nopped E4® PTFE compoundmembraan, EPDM grijs* en EPDM wit** Oud/open ontwerp PTFE, EPDM grijs, (* alleen grootte 15, ** alleen grootte 25-80)
Klep kogel/klep materialen:	PTFE, roestvast staal: 316L/1.4404, EPDM grijs en EPDM grijs met stalen kern
Klepzittingen:	PTFE, rvs: 316L/1.4404, 304/1.4301, EPDM-grijs
O-ringen:	FKM/FEP ommanteld
die in de door ons geleverde uitvoering overeenstemt met de volgende geldende voorschriften:	
EU-verordeningen:	Verordening (EG) nr. 1935/2004, VO 2023/2006 en VO 10/2011 en bovendien vrij zijn van bisfenol-A en ftalaat , FCM-stof-nr. 151 en 283
Geharmoniseerde normen:	DIN EN 1672-2:2021-05
Andere toegepaste normen en internationale richtlijnen:	FDA31 CFR 177.2600 (Rubber Articles) FDA21 CFR 177.1550 (Perfluorcarbon Resins) BfR aanbeveling XXI (Categorie 3)

De genoemde voorwerpen van kunststof en elastomeren zijn geschikt voor veelvuldig contact met alle levensmiddelenkategoriën.

Aan de maximaal toegelaten bedrijfstemperaturen van de betreffende materialen dient men zich conform de handleiding te houden.

Plaats, datum:	Düsseldorf, 12.08.2024
Handtekening fabrikant:	
Gegevens ondergetekende:	Armin van der Sanden, locatieleider



EG-conformiteitsverklaring

zoals bedoeld in Verordening (EG) nr. 1935/2004 inzake materialen en voorwerpen bestemd om met levensmiddelen in contact te komen, en de Verordening (EU) nr. 10/2011 betreffende materialen en voorwerpen van kunststof, bestemd om met levensmiddelen in contact te komen

De fabrikant Crane Process Flow Technologies GmbH,
Heerdter Lohweg 63-71,
D-40549 Düsseldorf, www.depapumps.com

verklaart dat de in serie geproduceerde pompaggregaten

Benaming: DEPA persluchtgedreven membraanpompen
Typen: DH..TP- en DH..TPL
Groottes: 15, 25, 40, 50
Materiaal van het huis: PTFE, PTFE geleidend
Membraanmaterialen: DEPA nopped E4® Closed Surface PTFE compoundmembraan
Materialen van de klepkogel: PTFE
O-ringen: FKM/FEP ommanteld

in de door ons geleverde uitvoering voldoen aan de volgende geldende voorschriften:

EU-verordeningen: Verordening (EG) nr. 1935/2004 en Verordening (EU) nr. 2023/2006 en Verordening (EG) nr. 10/2011

en bovendien vrij zijn van **bisfenol-A** en **ftalaat**, FCM-stof-nr. 151 en 283

Geharmoniseerde normen: DIN EN 1672-2:2021-05
en internationale richtlijnen: FDA21 CFR 177.1550 (Perfluorcarbon Resins)

De genoemde voorwerpen van kunststof en elastomeren zijn geschikt voor veelvuldig contact met alle levensmiddelen categorieën.

De maximaal toelaatbare bedrijfstemperaturen van de betreffende materialen moeten in overeenstemming met de handleiding in acht worden genomen.

Plaats, datum: Düsseldorf, 22.06.2022

Handtekening fabrikant:

Gegevens ondergetekende: Armin van der Sanden, locatielider



EG-conformiteitsverklaring

zoals bedoeld in Verordening (EG) nr. 1935/2004 inzake materialen en voorwerpen bestemd om met levensmiddelen in contact te komen, en de Verordening (EU) nr. 10/2011 betreffende materialen en voorwerpen van kunststof, bestemd om met levensmiddelen in contact te komen.

De fabrikant Crane Process Flow Technologies GmbH
Heerdter Lohweg 63-71
D-40549 Düsseldorf
www.depapumps.com

verklaart dat de in serie geproduceerde pompaggregaten

Benaming: DEPA persluchtgedreven membraanpompen en
Types: DL-PM
Bouwgroottes: 15, 25, 40
Materiaal van het huis: PP polypropyleen spuitgieten
Membraanmaterialen: DEPA® Closed Surface Diaphragms (gesloten ontwerp) nopped E4®
PTFE compoundmembraan, EPDM grijs* en EPDM wit**
Oud/open ontwerp PTFE met membraan van elastomeer
(* alleen grootte 15, ** alleen grootte 25-80)
Materialen van de klepkogel: PTFE, EPDM grijs met of zonder stalen kern
Klepzittingen: PTFE, PP, EPDM grijs
O-ringen: FKM/ FEP ommanteld

in de door ons geleverde uitvoering voldoen aan de volgende geldende voorschriften:

EU-verordeningen: VO 1935/2004, VO 2023/2006 und VO 10/2011
en bovendien vrij zijn van **bisfenol-A** en **ftalaat**, FCM-stof-nr. 151 en 283
Geharmoniseerde normen: DIN EN 1672-2:2021-05
Overige toegepaste normen en internationale richtlijnen: FDA21 CFR 177.2600 (Rubber Articles)
FDA21 CFR 177.1550 (Perfluorcarbon Resins)
BfR aanbeveling XXI (Categorie 3)

De genoemde voorwerpen van kunststof en elastomeren zijn geschikt voor veelvuldig contact met alle levensmiddelen categorieën.

De maximaal toelaatbare bedrijfstemperaturen van de betreffende materialen moeten in overeenstemming met de handleiding in acht worden genomen.

De heer Ralf Rennwanz is gemachtigd om de technische documentatie samen te stellen.

Plaats, datum: Düsseldorf, 12.08.2024

Handtekening van de fabrikant:

Gegevens ondergetekende: Armin van der Sanden, locatieleider

Inhoudsopgave

	Pagina
1.0	Algemeen 18
1.1	Garantie 18
1.2	Transport, uitpakken, opslag 19
1.3	Werkingsprincipe 20
1.3.1	Werkwijze 21
1.4	Technische gegevens 21
1.4.1	Afmetingen, gewichten en temperaturen 21
1.4.2	Stuurlucht 21
1.4.3	Luchtkwaliteit 21
1.4.4	Korrelgroottes, zuighoogtes 21
2.0	Veiligheid 23
2.1	Algemeen 23
2.2	Gevarenbronnen 23
2.2.1	REACH-informatie over SVHC-stoffen 23
2.3	Toegelaten bedieners 24
2.4	Doelmatig gebruik 24
2.5	Ontoelaatbare bedrijfswijze 24
2.6	Ombouw en veranderingen aan de pomp 24
2.7	Gebruikte symbolen 24
2.8	Onderhouds- en reparatiewerkzaamheden 24
2.9	Persoonlijke beschermende uitrusting 25
2.10	Veiligheidsinformatie voor onder druk staande leidingen 25
2.11	Veiligheid bij de opslag 26
2.12	Geluidsemissie 26
3.0	Installatie 26
3.1	Vóór de installatie in acht te nemen 26
3.2	Configuratie en verloop van de aansluitleidingen 27
3.3	Opstelling en installatiemogelijkheden van de pomp 27
3.4	Fundamenten 28
3.5	Aansluiting van de luchtleiding 28
3.6	Aansluiting van de zuig- en persleiding 29
3.7	Pomp in het zuigbedrijf 29
3.8	Pomp in het dompelbedrijf 29
3.9	Pomp met voordruk 29
3.10	Vat pomp 29
3.11	Equipotentiaal / Aarding 30
3.12	Trilafstand 30
3.13	Opvang van de afvoerlucht 30
3.14	Montagehandleiding voor onvolledige machines (2006/42/EG, aanh. VI) 30
4.0	Bediening 31
4.1	Algemeen 31
4.2	Inschakelen van de pomp 31
4.3	Debietregeling 31
4.4	Uitschakelen van de pomp 31
4.5	Wat te doen in noodsituaties 31
4.6	Afstandsbedieningsdisplay 31
4.7	Membraanbreukbewaking - geleidend 31
4.8	Membraanbreukbewaking – capacitief 32
4.9	Reiniging bij levensmiddelpompen 32
4.9.1	Voorbeeld van een CIP – reiniging: 32
4.9.2	Voorbeeld van een SIP – reiniging (Sterilisation in Place) serie DL-S2 33
4.10	Lekkagesensoren en uitschakeling bij lekkage 33
4.11	Pulsatiedemping 33
4.12	Stilstandtijden 34
4.13	Buitenbedrijfstelling 34
4.14	Verwerking na afloop van de levensverwachting 34

5.0	Onderhoud	34
5.1	Controle-intervallen.....	34
5.2	Reiniging.....	34
5.3	Demontage en montage	35
5.3.1	Bouwserie DL, DP, DZ, DF, DB, DH-PT/TL	35
5.3.1.1	Vervangen van membranen, klepzittingen en klepkogels.....	35
5.3.1.2	Vervangen van de elastomeeronderdelen	36
5.3.1.3	Vervangen van het PTFE-membraan	37
5.3.1.4	Vervangen van de inwendige Q-luchtschuif	37
5.3.1.5	Vervangen van de uitwendige DEPA AirSave luchtschuif (DL15/25/40)	38
5.3.1.6	Vervanging van het DEPA AirSave systeem (DL15/25/40)	38
5.3.1.7	Montage en demontage van de drukverhoger (bouwserie DB).....	39
5.3.1.8	Instructies voor het gebruik van de hogedrukpomp (DBxxE/F)	39
5.3.2	Bouwserie DH-FA/SA/SS/S1/S1S/TP/TPL	40
5.3.2.1	Vervangen van de elastomeeronderdelen	40
5.3.2.2	Vervangen van membranen, klepzittingen en klepkogels	40
5.3.2.3	Demontage middenblok.....	40
5.3.2.4	Inwendige luchtschuif vervangen	40
5.3.2.5	Vervangen van de AirSave luchtschuif (M-ventiel)	40
5.3.3	Pomp type DP125.....	41
5.3.3.1	Vervangen van de elastomeeronderdelen.....	41
5.3.3.2	Ontmantelen besturingsblok	41
5.3.3.3	Inwendige klep vervangen	41
5.3.3.4	Assemblage van de pomp	41
5.3.3.5	Aanwijzingen voor de werking van de DP125-FA.....	41
5.4	Montage van de pomp	42
5.4.1	Montage van nieuwe spanbanden	42
6.0	Hulp bij storingen	43
7.0	Actieve pulsatedemper	45
7.1	Functie.....	45
7.2	Aanbevolen installatieschema	45
7.3	Pulsatedemper met membraanbreukbewaking.....	46
7.4	Actieve pulsatedemper met DEPA nopped E ⁴ compoundmembraan	46
8.0	Onderdelen	47
8.1	Onderdelen op voorraad houden	47
8.2	Onderdelen bestellen	47
8.3	Wisselstukkenkits	47
9.0	Appendix materialen en pompcodering	52
9.1	Pompgewichten in kg	53
10.0	Apparaten van de categorie 1 en 2 voor gebruik op plaatsen waar ontploffingsgevaar kan heersen	53
10.1	Apparaatcategorie 1	53
10.1.1	Model, pomphuis en materialen	53
10.1.2	Gebruiksaanwijzingen	53
10.1.3	Potentiaalvereffening	54
10.1.4	Trillingsafstand.....	54
10.1.5	Toebehoren van apparaatcategorie 1	54
10.1.5.1	De niveauregeling	54
10.2	Apparaatcategorie 2 (geen onderwerp van deze behandeling).....	54
10.3	Temperatuurgegevens voor apparaten van de categorie 1 en 2	54
10.3.1	Oppervlaktetemperatuur.....	54
10.3.2	Temperatuur van het verpompte medium.....	54
10.3.3	Omgevingstemperaturen	54
10.4	Apparaten voor gebruik op plaatsen waar ontploffingsgevaar kan heersen Onderhoudsinstructies voor apparaten van de categorie 1 en 2	55
11.0	Aandraaimomenten	55
12.0	Reinigings verklaring in het geval van retourzendingen	64

1.0 Algemeen

De onderhavige handleiding heeft alleen betrekking op DEPA persluchtgedreven membraanpompen en DEPA pulsatiedempers. Omdat de pompen in hun gebruik worden gecombineerd met andere bouwgroepen zoals magneetkleppen, sensoren of pulsatiedempers, moet u ook de voor deze componenten geldige handleidingen en de bijbehorende veiligheidsinstructies in acht nemen.

Deze handleiding bevat informatie over de veiligheid, de installatie, het bedrijf, het onderhoud, de reparatie en de milieuvriendelijke afvoer van de DEPA-luchtgedreven membraanpomp. Lees deze handleiding vóór het gebruik zorgvuldig door en neem de aanwijzingen steeds in acht.

Personen die met de installatie, de bediening, het onderhoud of de reparatie van de pomp belast zijn, moeten de handleiding en hier vooral het hoofdstuk "Veiligheid" vóór de werkzaamheden hebben gelezen en begrepen. Dit geldt vooral voor personeel dat slechts af en toe aan de pomp werkt zoals bijv. onderhouds- of reparatiepersoneel.

Iedere pomp wordt vóór de levering onderworpen aan een nauwkeurige controle en een functietest.

Denk erom dat de optimale functie, een lange levensduur en de optimale bedrijfszekerheid van de pomp voornamelijk afhankelijk is van

- de juiste montage
- de correct inbedrijfstelling
- en volgens de voorschriften uitgevoerde onderhouds- en reparatiewerkzaamheden.

Wanneer u vragen hebt over de klantenservice, reserveonderdelen of reparaties, neemt u contact op met de fabrikant of een geautoriseerde leverancier.

Vermeld hierbij a.u.b. altijd de volgende details:

- bouwserie
- Pomp- of pulsatiedempergrootte
- Serienummer van de pomp of pulsatiedemper

De gegevens vindt u op het typeplaatje aan de bovenkant.



Gevaar! Bij pompen, pulsatiedempers en delen daarvan die voor reparatie of revisie naar uw leverancier werden gestuurd, moeten verklaringen zijn gevoegd waaruit blijkt dat de pomp of de pulsatiedemper resp. de delen vrij zijn van transportmedium en andere agressieve of gevaarlijke stoffen.

1.1 Garantie

Elke DEPA persluchtgedreven membraanpomp of pulsatiedemper wordt in de fabriek op optimale werking gecontroleerd. De fabrikant of geautoriseerde leverancier verleent de garantie voor zijn fabrikaat in het kader van de desbetreffend van toepassing zijnde verkoop- en leveringsvoorwaarden.

Schade die ontstaat door het negeren van de voornoemde richtlijnen en aanwijzingen kan alléén voor rekening van de koper worden verholpen.

1.2 Transport, uitpakken, opslag

Om problemen te vermijden, dient u bij ontvangst van de levering

- de geleverde goederen aan de hand van het leveringsbewijs op volledigheid en juistheid te controleren.

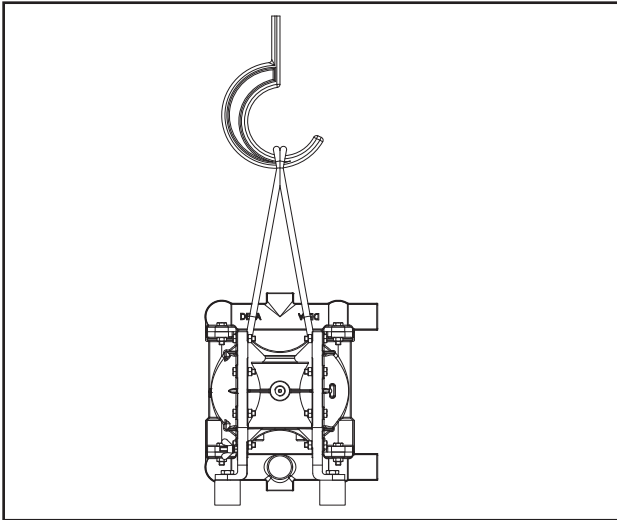


Gevaar! Vóór het optillen van de pomp of de pulsatiedemper absoluut de gewichtsopgave in het hoofdstuk 9.1 in acht nemen. Alleen hefwerktuigen met voldoende draagkracht gebruiken. Niet onder zwevende lasten komen.

- Bevestig de takel van het hefwerktuig zodat de pomp veilig kan worden opgetild.
- Bij pompen van de serie DH40/50-TP/TPL de voorhanden kraanogen gebruiken.



Gevaar! De kabel aan de haak moet kruiselings worden geleid (afb. 1) om het wegglijden van de draagband te vermijden.



Afb. 1: Transport van de pomp

Bij het uitpakken van de pomp of de pulsatie-demper voorzichtig en volgens de volgende stappen te werk gaan:

- controleer de verpakking op transport-schade.
- haal de pomp of pulsatie-demper voorzichtig uit de verpakking.
- controleer de pomp of pulsatie-demper op zichtbare schade.
- verwijder de afsluitingen van de aansluit-stompen van de pomp of de pulsatie-demper.
- controleer dichtingen en evt. fluidiserings-leidingen op beschadiging.

Bij het opslaan van de pomp of de pulsatie-demper moeten de volgende punten absoluut in acht worden genomen:

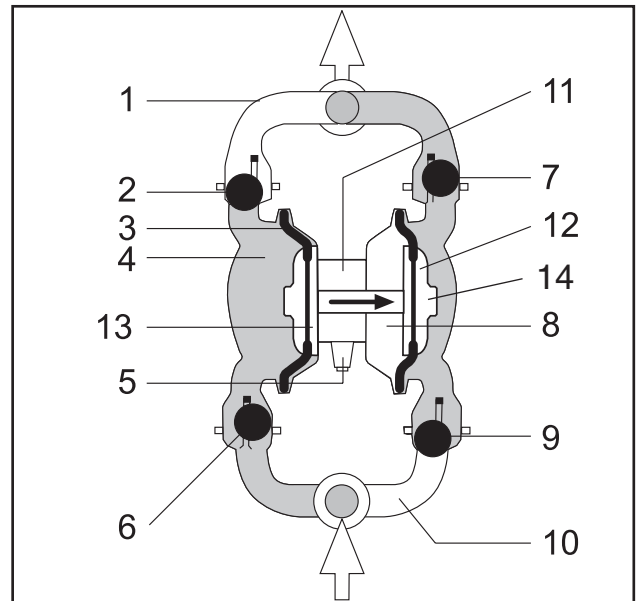
- sla de pomp of de pulsatie-demper op een droge plek op.

- reinig gebruikte pompen of pulsatie-dempers grondig vóór het opslaan.
- stel opgeslagen pompen of pulsatie-dempers niet bloot aan extreme temperatuurschommelingen.

1.2.1 Verpakking en elektrische apparatuur

Verpakkingen en elektronische apparaten nemen we binnen Duitsland graag terug. Neem hiervoor contact met ons op.

1.3 Werkingsprincipe



Afb. 2: Opbouw van de pomp

- 1 Persaansluiting
- 2 Bovenste klepkogel / Klepventiel (bij het aanzuigproces gesloten)
- 3 Membraan
- 4 Pompkamer
- 5 Geluiddemper
- 6 Onderste klepkogel / Klepventiel (geopend, medium stroomt in de kamer)
- 7 Bovenste klepkogel / Klepventiel (geopend, product wordt eruit gedrukt)
- 8 Luchtkamer (de aandrijfvlucht verdringt via het membraan het medium en trekt tegelijkertijd het tweede membraan terug)
- 9 Onderste klepkogel / Klepventiel (bij elk transportproces gesloten)
- 10 Zuigaansluiting
- 11 middenblok
- 12 Buitenste membraanopsluitplaat
- 13 Binnenste membraanopsluitplaat
- 14 Membranen, bij nopped E4® zonder externe membraanschetel

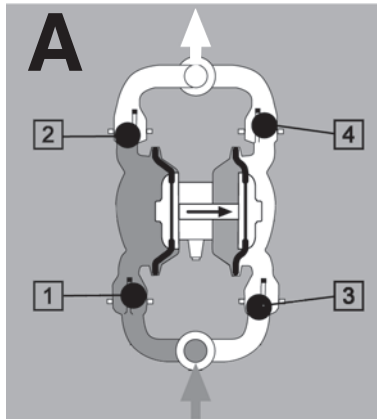
1.3.1 Werkwijze

DEPA Luchtgedreven membraanpompen zijn oscillerende verdringerpompen met twee tegenover elkaar liggende pompkamers. Deze zijn door telkens een membraan gescheiden in een lucht- en vloeistofdeel.

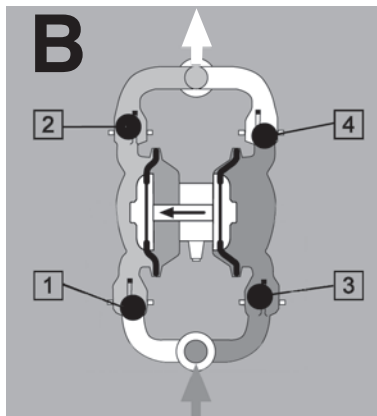
De beide membranen zijn verbonden door een as, met het effect dat bij een slag op de ene pompkamer medium naar buiten gedrukt, bij de andere pompkamer medium aangezogen wordt.

De vier tekeningen hiernaast beschrijven de afloop van een complete cyclus, bestaande uit een zuig- en persslag, een lege en gevulde pompkamer.

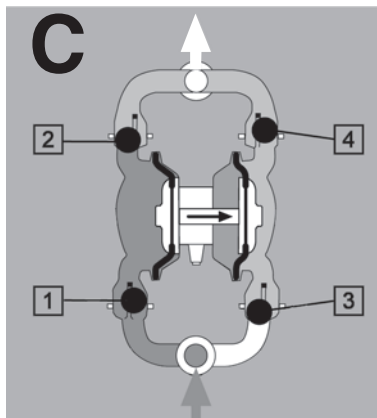
Om de werkwijze aanschouwelijk te maken werd het te transporteren medium gekleurd gemarkeerd.



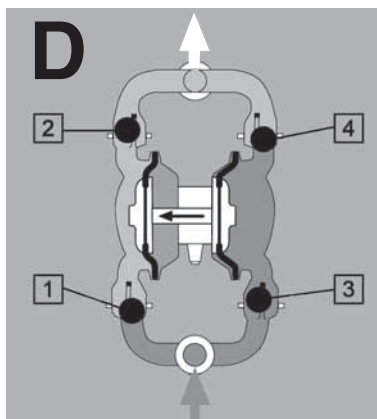
Door de rechter luchtkamer (donkergrijs) te vullen wordt het rechter membraan naar buiten geschoven. Daardoor trekt de as het linker membraan in de uitgangspositie. De klepkogel (1) wordt uit zijn positie aangezogen, het medium (grijs) stroomt in de linker pompkamer. Tegelijkertijd wordt de klepkogel (2) door de onderdruk in zijn eindstand gefixeerd. De linker pompkamer vult zich zodoende compleet met medium (grijs).



Na omschakelen van de luchtschuif stroomt er lucht in de linker luchtkamer (donkergrijs), de rechter luchtkamer wordt ontlucht. Het aanzuigproces vindt nu (zie A) plaats in de rechter pompkamer. Er wordt medium (donkergrijs) aangezogen, medium (lichtgrijs) in de linker pompkamer wordt naar buiten gedrukt. De klepkogel (1) drukt naar beneden, sluit en de klepkogel (2) opent de weg voor het medium naar de persuitgang.



Het proces „A“ van het aanzuigen herhaalt zich met het verschil dat er zich reeds medium (lichtgrijs) in de rechter pompkamer bevindt. Door het omschakelen van de luchtschuif wordt de rechter luchtkamer (donkergrijs) gevuld, in de linker pompkamer wordt medium (donkergrijs) aangezogen en in de rechter pompkamer medium (lichtgrijs) verdrongen.



Dit proces herhaalt zich in omgekeerde volgorde zoals voorgesteld onder C. Linker luchtkamer (donkergrijs) vult zich, medium (donkergrijs) wordt door de onderdruk in de rechter pompkamer gezogen, tegelijkertijd wordt in de linker pompkamer het medium (lichtgrijs) in de persleiding verdrongen.

1.4 Technische gegevens

1.4.1 Afmetingen, gewichten en temperaturen

Zie bijhorend gegevensblad.



Gevaar! Voor de selectie van het juiste hefwerktuig het genoemde gewicht vermenigvuldigen met de factor 1,5.

Zie tabel in 9.1.

Gelieve bij kortstondige overschrijdingen van de max. continubedrijfstemperatuur ruggespraak te houden met uw leverancier. Bij het gebruik van besturingsblokken van PP is de maximale omgevingstemperatuur 60°C. Bij het bedrijf van de pomp met hogere temperaturen moet rekening worden gehouden met een kortere levensduur van de membraan.

Opmerking: De werking van de pomp met gelijktijdig optredende parameters zoals aanzuighoogte, druk of de werking met chemische media kan leiden tot veranderde eigenschappen in de transportcapaciteit of de mechanische stabiliteit van de pomp.

Correlatie:

■ Pompdruk <> Temperatuur

Vermindering van de mechanische stabiliteit bij maximaal toegelaten temperatuur en maximale pompdruk, vooral bij kunststof pompen (PP, PL, PV, PM, TP, TPL)

■ Capaciteit <> Zuighoogte

Vermindering van de capaciteit met stijgende zuighoogte

■ Chemische aantasting <> Vermindering van de mechanische stabiliteit, dichtheid bij agressieve media (chemische bestendigheid moet worden gecontroleerd).



Waarschuwing! Temperatuurgrenzen in acht nemen bij bedrijf met hulpverwarming.

1.4.2 Stuurlucht

Max. Bedrijfsdruk, zie tabel 2.

DEPA pompen zijn conform hoofdstuk 1, artikel 1, lid 2, punt (j), nummer (ii) van de richtlijn drukapparatuur ontworpen als machines en bijgevolg geen drukap-

paraat zoals bedoeld in de richtlijn drukapparatuur 2014/68/EU.

1.4.3 Luchtkwaliteit

Als stuurlicht mag alleen lucht resp. inerte gassen van de klasse 5 volgens DIN ISO 8573-1 gebruikt worden (klasse 5 komt overeen met max. deeltjesgrootte 40 µm; max. dichtheid 10 mg/m³; max. drukdauwpunt +7°C; max. olieconcentratie 25 mg/m³).

Als de pomp werkt met droge, ongeoliede perslucht zonder vaste stoffen, wordt de levensduur van de luchtbesturingseenheid (luchtschuif) verlengd.

Opmerking: Bij gebruik van andere gassen dan perslucht dient rekening te worden gehouden met het risico van een mogelijk verstikkingsgevaar.



Waarschuwing! Sterk oliehoudende stuurlicht leidt tot verontreiniging van de luchtschuif en tot opzwellen van de O-ringen.

1.4.4 Korrelgroottes, zuighoogtes

Opdat de foutloze werking van de pomp gegarandeerd is, mogen de in volgende tabel opgesomde maximale korrelgroottes in het transportmedium niet worden overschreden.

Tabel 1: Korrelgroottes en aanzuighoogtes

	Bouwgroottes				
	15	25	40	50	80
Korrelgrootte (mm)					
Standaard	3,5	4	6	8	10
DL-PM	2,5	4	6	-	-
DL-SL/SU/UE/S2 DH-FA/SA/SS/DL-SF/SFS/ DH-S1/S1S	3,5	10	16	18	25
DL-S2 met klepventiel	-	18	22	30	40
DH-TP/TPL	3,5	10	12	12	-
Max. zuighoogte [mWs]					
Standaard droog *)	3,5	5,5	5,8	5,8	6,0
Standaard met product gevuld	8,5	9	9	9	9
DL-PM	2,5	5,5	5,5	-	-
DH-TP/TPL droog	1	3	3	5	-
DL-S2 droog	-	4	4	4	4

*) Waarden worden verminderd door de inzet van PTFE-membranen, -zittingen en -kogels.

DEPA® Luchtgedreven membraanpompen

Tabel 2: Temperatuurbereiken voor materialen van het huis en max. bedrijfsdruk

	Type materiaal	Pomptype code	Min (°C)	Max (°C)	Max. bedrijfsdruk	
Metaal	aluminium	FA	Temperatuurbereik wordt begrensd door inwendige uitrusting (Zie tabel 3)		7 (4****)	
	roestvrij staal				SA	8,6 *
					SS	8,6 *
					SF, S1	8,6 *
					S1S	8,6 *
					SX	7
	grijs gietijzer				CA	7
					CX	7
					CS	7
		Hastelloy			HS	7
Kunststoffen	polypropyleen	PP	0	60	7	
		PM	0	60	7	
	PTFE	PL	0	60	7 **	
		TP	-20	100	7	
	PVDF	TPL	-20	100	7 *****	
		PV	-12	80	7 *****	
Metaal - gepolijst roestvrij staal	roestvrij staal	SLV	Temperatuurbereik wordt begrensd door inwendige uitrusting		7 ***	
		SUV			7 ***	
		UEV			7 ***	
		S2			7 ***	

* Max. bedrijfsdruk voor DHxx-SA/SS, S1, S1S is 8,6 bar, DBxx-SA max. 21 bar, alle andere varianten 7 bar

** Max. bedrijfsdruk voor DL50-PL/TL is 5 bar

*** Max. bedrijfsdruk voor SLV, SUV, UEV, S2 pompen met EPDM grijs klepkogels is 5 bar

**** Max. bedrijfsdruk voor DP125-FA

***** Max. bedrijfsdruk voor DH-TP/TPL 5 bar / 50 °C en 3 bar => 80 °C

Temperatuurbereiken voor inwendige uitrusting

Materiaal	Min (°C)	Max (°C)	Membranen	Klep-zitting	Klep-kogels	Klep-ventiel
NRS	-15	70	●	●	●	-
NRR	-30	85	●	-	-	-
NBR	-15	90	●	●	●	-
EPDM	-25	105	●	●	●	-
EPDM grijs	-25	90	●	●	●	-
FKM (Viton®)	-5	120	●	●	●	-
PTFE	-20	100	●	●	●	-
nopped E4® PTFE compound	-10	130	●	-	-	-
DEPA® Nopped S4 ****	-20	110	●	-	-	-
NRS met kern	-15	70	-	-	●	-
EPDM met kern	-25	105	-	-	●	-
EPDM grijs met kern	-25	90	-	-	●	-
NBR met kern	-15	90	-	-	●	-
PTFE met kern	-20	100	-	-	●	-
Roestvrij staal	*****	*****	-	●	●	●
Hastelloy	*****	-	●	-	-	-
Roestvrij staal (DB, hogedruk)	*****	*****	-	●	-	-
EPDM grijs (DH gepolijste roestvrij stalen pompen)	-25	90	●	-	-	-
PTFE met kern (DH gepolijste roestvrij stalen pompen)	-20	100	●	-	-	-
EPDM wit	-25	90	●	-	-	-

**** Standtijd van het membraan wordt verkort door hogere temperaturen (bijv. bij 50 °C kan dit tot wel 50% bedragen, afhankelijk van het medium, algemene operationele voorwaarden en tegendruk)

***** Temperatuurbereik wordt bepaald door de materiaalcombinatie van membranen, klepzittingen en klepkogels in het materiaal elastomeer of kunststof

2.0 Veiligheid

2.1 Algemeen

Deze handleiding is geschreven voor de bediener en voor het onderhouds- en reparatiepersoneel. Een gefundeerde technische opleiding en technisch begrip zijn vooropgesteld. Personen die niet over voldoende kwalificatie beschikken, mogen de pomp niet installeren, bedienen, onderhouden of repareren.

Bij de installatie, het bedrijf, het onderhoud en de reparatie van de pomp in elk geval de telkens geldende nationale veiligheidsvoorschriften en voorschriften ter preventie van ongevallen in acht worden genomen.

Vóór de uitvoering van onderhoudswerkzaamheden moeten bovendien de volgende voorzorgsmaatregelen getroffen worden:

Als het gepompte medium een gevaarlijke of schadelijke substantie is, moet het systeem geneutraliseerd en ontlucht worden. Daarvoor moet u de pomp absoluut drukloos maken.

Vergewis u er bij het reinigen van de pomp of zijn componenten ervan, dat alle preventieve veiligheidsmaatregelen getroffen zijn.

Pompen die verkeerd geïnstalleerd, onoplettend bediend of gebrekkig onderhouden worden, zijn potentiële gevarenbronnen. Het negeren van de preventieve veiligheidsmaatregelen kan leiden tot ernstig persoonlijk letsel of tot beschadiging van de pomp en aangesloten aggregaten.

Bij pompinstallaties met veiligheidsbekleding moet deze vóór de inbedrijfstelling zoals voorgeschreven worden aangebracht.

Bij direct of indirect veiligheidsrelevante gebreken moet de pomp onmiddellijk stilgelegd en tegen opnieuw inschakelen beveiligd worden. Pomp pas weer in bedrijf nemen, als alle gebreken geëlimineerd werden.

Om ecologische en economische redenen dient langdurig drooglopen van de pomp te worden vermeden. Dit kan bovendien tot verhoogde slijtage van de pomp leiden.

2.2 Gevarenbronnen

De pomp werkt met pneumatische en hydraulische energieën, die deels onder hoge druk staan.

Al naargelang zijn uitrusting werkt de pomp ook met elektrische energie.

Bij werkzaamheden aan het pneumatische of hydraulische systeem van de pomp deze eerst drukloos maken.

Bij werkzaamheden aan het elektrische systeem van de pomp eerst de stroomtoevoer onderbreken.

Verander nooit drukinstellingen tot boven de in de handleiding genoemde waarden.

De veiligheidsinrichtingen mogen nooit verwijderd of door verandering buiten werking gesteld worden.

2.2.1 REACH-informatie over SVHC-stoffen

Volgens de Europese chemicaliënverordening (EG) nr. 1907/2006 inzake de registratie en beoordeling van en de autorisatie en beperkingen ten aanzien van chemische stoffen (REACH, artikel 33) bevatten de volgende DEPA-producten meer dan 0,1 gewichtsprocent zogenaamde stoffen van de kandidatenlijst (SVHC = Substance of Very High Concern).

De DEPA-luchtschuiven, de aardingschroeven en de ventilatie voor poederpompen hebben een loodgehalte van meer dan 0,1%. Ook bij luchtfilters, draadbussen aan kunststof regelblokken en messing slangkoppelingen ligt het loodgehalte boven de grenswaarde.

Deze informatie is gebaseerd op verklaringen van onze leveranciers en op gedeeltelijke materiaalverklaringen en analyses op basis van een risicogebaseerde aanpak volgens NEN-EN-IEC 63000.

2.3 Toegelaten bedieners

De pomp mag alleen bediend, onderhouden en gerepareerd worden door bevoegde en geïnstrueerde personen. Personen die onder invloed staan van alcohol, medicijnen of verdovende middelen, mogen deze pomp niet installeren, bedienen, onderhouden of repareren.

2.4 Doelmatig gebruik

De luchtgedreven membraanpomp is een werkmachine, die speciaal werd ontwikkeld voor het transporteren van agressieve, abrasieve en viskeuze vloeistoffen. Elk ander gebruik is niet-doelmatig en leidt tot vervallen van de garantie.

2.5 Ontoelaatbare bedrijfswijze

De bedrijfsveiligheid van de pomp is alleen gegarandeerd bij doelmatig gebruik. In geen geval mogen de in de betreffende gegevensbladen vermelde grenswaarden worden overschreden.

2.6 Ombouw en veranderingen aan de pomp

Elke ombouw of verandering van de pomp is verboden. Veiligheidsinrichtingen mogen niet buiten werking gesteld of in strijd met hun doel veranderd worden.

2.7 Gebruikte symbolen

Voor de kenmerking van gevaren en speciale bedieningssituaties worden de volgende symbolen gebruikt.



Gevaar!

Waarschuwt voor mogelijk verwondings- en levensgevaar, als de aanwijzingen genegeerd worden.



Waarschuwing!

Waarschuwt voor mogelijke beschadiging van de installatie.



Opgelet!

Waarschuwt voor gevaarlijke elektrische spanning.



Aanwijzing:

Geeft nuttige tips voor een optimaal en rendabel gebruik van het product.



Milieu:

Geeft tips voor een milieubewuste omgang met het product.



Explosiegevaar:

Verwijst naar bijzondere aanwijzingen voor de omgang met explosieve mediums of het werken in een explosieve omgeving.



Gevaar:

Waarschuwing voor bijtende stoffen.

2.8 Onderhouds- en reparatiewerkzaamheden

Onderhouds- en reparatiewerkzaamheden mogen alleen worden uitgevoerd door gekwalificeerde en daarmee belaste personen. Dit geldt met name voor werkzaamheden aan elektrische, hydraulische en pneumatische systemen en voor de omgang met gevaarlijke vloeistoffen en substanties.

Pompen waarmee voor de gezondheid schadelijke mediums getransporteerd worden, moeten ontsmet worden.

Onbevoegde personen uit de buurt van de pomp houden.

Reparatie- en onderhoudswerkzaamheden aan mechanische en elektrische componenten mogen alleen worden uitgevoerd door

daarvoor gekwalificeerd vakpersoneel. De vakkundige uitvoering moet door een deskundige en verantwoordelijke „controlepersoon“ goedgekeurd worden.

Vóór alle onderhouds- of reparatiewerkzaamheden moet de installatie worden stilgelegd.

Vóór onderhouds- of reparatiewerkzaamheden absoluut controleren of de pomp drukloos en spanningsvrij is geschakeld.

De pomp absoluut tegen onopzettelijk of onbevoegd opnieuw inschakelen beveiligen, daarvoor:

- schakelaar of afsluitorgaan afsluiten en sleutel eruit trekken,
- waarschuwingsbord aan de pomp aanbrengen.

De exploitant is verantwoordelijk voor de inachtneming van de plaatselijk geldende voorschriften ter preventie van ongevallen.

Ter vermindering van letsel mogen bij onderhouds-, instel- en reparatiewerkzaamheden alleen toegelaten en geschikt gereedschap/hulpmiddelen worden gebruikt.

Vóór werkzaamheden aan bewegende delen moeten deze worden stilgezet. Men moet ervoor zorgen dat ze zich tijdens het werk niet in beweging kunnen zetten.

2.9 Persoonlijke beschermende uitrusting

Er moet altijd geschikte en aan de gevaren gerelateerde beschermende kleding worden dragen, met name tijdens de reiniging, het onderhoud en de reparatie. Al naargelang het soort werkzaamheden moet de volgende beschermende kleding gedragen worden:

- veiligheidspak
- veiligheidsbril of gezichtsbescherming
- gehoorbescherming
- veiligheidshelm
- werkschoenen
- handschoenen

Als het risico bestaat dat uw gezicht tijdens de werkzaamheden in contact komt met chemicaliën, splinters of stof, moet in elk geval een volledig gezichtsmasker worden gedragen.



Gevaar!

De pomp kan in het bedrijf een sterke hitte ontwikkelen. Schakel de pomp uit en laat hem eerst afkoelen, voordat u hem aanraakt. Bij DB-hogedrukpompen kan de booster een temperatuur van >70° C bereiken.

2.10

Veiligheidsinformatie voor onder druk staande leidingen



Gevaar! Voorzichtig bij de omgang met gevaarlijke (bijtende, voor de gezondheid schadelijke) vloeistoffen.

Vóór werkzaamheden aan leidingen die onder druk staan, moeten deze absoluut drukloos worden gemaakt, daartoe

- afsluitklep sluiten,
- leidingen ontluichten.



Gevaar!

Wees voorzichtig bij het zoeken naar lekkages aan leidingen die onder druk staan. Onder druk ontsnappende vloeistof of lucht kan door kleding en huid dringen en zeer ernstig letsel veroorzaken. Voorzichtig bij het losdraaien of vervangen van drukleidingen; door verwisseling van de leidingen kan een verkeerde werkwijze ontstaan.

Bewegende delen moeten altijd in een veilige uitgangs- of rustpositie worden bewogen.

Draag altijd persoonlijke beschermende kleding.

Als huid of ogen met gevaarlijke stoffen in aanraking zijn gekomen of dampen van een dergelijke substantie zijn ingeademd, dan moet onmiddellijk een arts worden geraadpleegd.

Raak pomp en buisleidingen niet aan tijdens het bedrijf. Verbrandingsgevaar!



Milieu:
Chemicaliën en gevaarlijke substanties absoluut milieuvriendelijk opvangen en verwerken.

Stel de pomp niet bloot aan extreme, plotselinge temperatuurschommelingen. Daardoor kan de pomp lekkages vertonen. Trek de spanbanden resp. montageflenzen aan!

2.11 Veiligheid bij de opslag

Werk bij de opslag en de afgifte van chemicaliën altijd volgens de geldende voorschriften!

2.12 Geluidsemissie

In een ruimte met meerdere pompen kan een zeer sterke geluidsontwikkeling ontstaan. Al naargelang het geluidsdrukniveau moeten daarom de volgende maatregelen worden getroffen:

beneden 70 dB (A): geen speciale maatregelen.

boven 70 dB (A): personen die zich permanent in deze ruimte ophouden, moeten een gehoorbescherming dragen.

boven 80 dB (A): ruimte met gehoorbeschadigend lawaai! Aan elke ingang moet een waarschuwbord zijn aangebracht waarop personen die de ruimte betreden wordt meegedeeld dat zij absoluut gehoorbescherming moeten dragen.

Gemeten gemiddelde geluidsdrukniveau L_p [dB(A)] volgens DIN EN ISO 20361 op 1m afstand bij een transporthoogte van 60 m, pomp DL50-FA-NNN, stuurperslucht 7 bar, medium water, 20 °C = 66,8 dB(A). Bij andere configuratie van de pomp, andere pompgrootte of of andere applicatie, kan het gemiddelde geluidsdrukniveau afwijken.

Geluidsterkte van de klepventielen

Het gebruik van klepventielen in plaats van kogels kan een hogere geluidsterkte tot gevolg hebben.

3.0 Installatie

3.1 Vóór de installatie in acht te nemen

- 1 De installatie mag alleen worden uitgevoerd door personen die aan de voorwaarden hiervoor voldoen (zie hoofdstuk 2 "Veiligheid").
- 2 Vóór de installatie de pomp nauwkeurig uitrichten en vervolgens spanningsvrij monteren. Buisleidingen moeten zo gemonteerd zijn, dat het eigengewicht van leidingen niet op de pomp rust.
- 3 Bij nieuwe installaties moet u er absoluut op te letten, dat er geen montageresten (lasparels, draad enz.) in de tank of het buizenstelsel achterblijven, omdat daardoor de pomp beschadigd kan worden.
- 4 Bij het aanbrengen van de pomp rekening houden met zuig- en transporthoogte.
- 5 De pomp moet volgens de inzetvoorwaarden geconfigureerd worden.
Kleppen of schuiven moeten bij voorkeur in de buurt van drukaansluitingen gemontereerd worden.
Dat geldt ook voor T-fittingen met klep voor de bypassregeling resp. overdrukkleppen, manometers, debietregelkleppen en afsluiters.
- 6 De uitlijning van de pomp met de buisleidingen moet zorgvuldig gecontroleerd worden, omdat anders door spanningen vroegtijdige slijtage kan ontstaan.
- 7 Alle buisleidingen moeten op dichtheid gecontroleerd worden. Dit geldt met name voor de zuigleiding omdat hier luchtindringing voorkomen moet worden.
- 8 Indien de te pompen vloeistof grotere vaste deeltjes bevat dan in tabel 1 in hoofdstuk

1.4.4 is aangegeven, moet een filter worden ingezet. Dit moet zo bemeten zijn, dat de weerstand aan de pompinlaat slechts weinig verandert. Het filter moet voortdurend gecontroleerd en indien nodig gereinigd worden. Voor het filter moet een zuigkorf worden geïnstalleerd.

- 9 Vloeistoffen die onderhevig zijn aan een viscositeitsverandering, moeten voortdurend geroerd of de tank moet met een temperatuurschakelaar uitgerust worden. Bij stijgende viscositeit moeten dan roerwerk en/of verwarming worden ingeschakeld. Dit is vooral belangrijk bij intermitterend bedrijf!
- 10 Voor de eerste inbedrijfstelling moeten de klembanden aan de pomp en pulsatieemper worden aangetrokken. Hierbij moeten de draaimomenten (Zie hoofdstuk 11.0) in acht worden genomen.

3.2 Configuratie en verloop van de aansluitleidingen

De diameter van de buisleidingen moet zo zijn ontworpen, dat de stromingssnelheden in de drukleiding tussen 1 en 3 m/s, in de zuigleiding tussen 0,5 en 1,5 m/s bedragen (zie tabel: Aansluitmaten van de pompen).



Pompen van brandbare vloeistoffen. De ervaring leert dat bij stromingssnelheden > 7m/s geen gevaarlijke opladingen te verwachten zijn (TRGS 727).

De diameter van de persluchttoevoer mag niet kleiner zijn dan de aansluiting aan de pomp.

Voor de eenvoudige demontage van de pomp moet aan zuig- en perszijde een afsluiter worden aangebracht.

- Het gewicht van de buisleiding moet vóór de pomp opgevangen worden door middel van een ondersteuning..

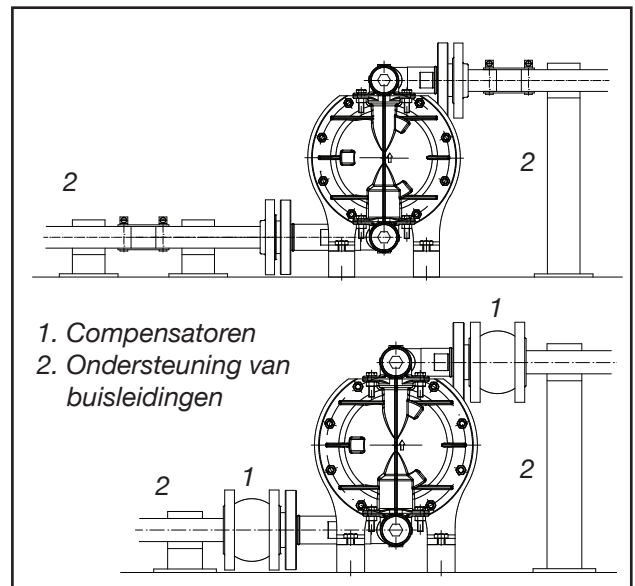
- Voor het opnemen van de buisuitzetting door verhoogde temperaturen moeten expansiecompensatoren worden aangebracht.



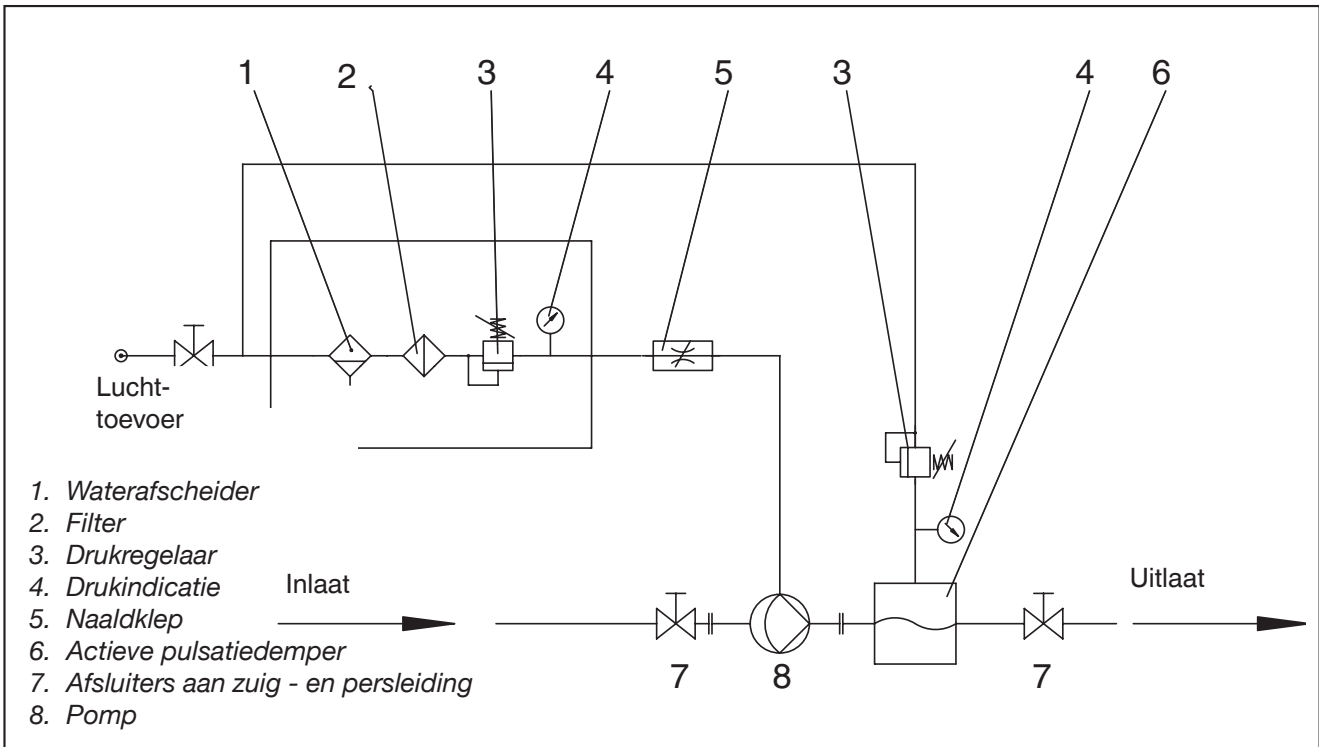
Aanwijzing:

Het wordt aanbevolen om aan zuig- en drukzijde van de pomp een flexibele, vorm- en drukstabile slang of een compensator aan te brengen (Afb. 3). Daardoor wordt de overdracht van pulsatiestoten naar de pomp vermeden.

3.3 Opstelling en installatiemogelijkheden van de pomp



Afb. 3: Opstellingvoorstel voor membraanpomp



Afb. 4: Voorbeeld van een pompinstallatie

3.4 Fundamenten

Speciale fundamenten zijn niet vereist. Elke pomp kan eventueel met pennen aan de vloer bevestigd worden.

3.5 Aansluiting van de luchtleiding

Wij raden aan om de luchttoevoer met een slang aan te sluiten aan de pomp. Bij vochtige perslucht moet er een onderhoudseenheid met waterafscheider worden aangebracht. Bovendien kan met deze regelinrichting de transportcapaciteit van de pomp worden ingesteld. Het membraan mag niet door slagen belast worden. Daarom adviseren wij er een schuif-, membraan-, naald- of softstartklep voor te installeren.



Waarschuwing!
Geen kogelkraan gebruiken als afsluitinrichting.



Aanwijzing!
Wij bevelen vooral aan om bij kunststof pompen of pompen met PTFE-membranen, een langzaam aanloopventiel te installeren voor

de persluchtaansluiting van de pomp. Deze beschermt zowel de membranen als delen van het huis tegen abrupt optredende drukstoten.

3.6 Aansluiting van zuig- en persleidingen

Zuig- en persleidingen moeten zodanig worden aangesloten, dat via deze leidingen geen andere krachten op de aansluitpompen van de pomp worden overgedragen.

Bij de montage van de zuig- en persleiding dient het aanhaalmoment van de bevestigingschroeven en de drukvastheid van de aansluitpompen en flenzen in acht te worden genomen. Na de montage de installatie op dichtheid controleren.

Voor de aansluiting van zuig- en persleidingen op pompen met cilindrische binnendraad (symbool G, standaarduitvoering ISO 228-G) kunnen naar keuze

- koppelingen met cilindrische buitendraad (niet in de draad dichtend) of

- koppelingen met conische buitendraad (symbool R, met afdichtingsmiddel in de draad dichtend)

worden gebruikt.

Bij koppelingen met cilindrische buitendraad dient een geschikte dichting tussen de afdichtingsvlakken buiten de draad te worden gebruikt (inschroeftap in overeenstemming met de instructies in DIN 3852). Bij koppelingen met conische buitendraad (volgens EN 10226, R-conisch) kan de afdichting in de draad met een geschikt afdichtingsmiddel (bijv. PTFE-tape) gebeuren. Aansluitmaten zie hoofdstuk 9.0.

3.7 Pomp in het zuigbedrijf

DEPA Luchtgedreven membraanpompen zijn droog zelfaanzuigend. Bij gevulde zuigleiding kan, al naargelang pompuitvoering, een zuighoogte tot max. 9 m Ws worden bereikt (Tabel 1 in hoofdstuk 1.4.4.).

3.8 Pomp in het dompelbedrijf

De DEPA Luchtgedreven membraanpompen kunnen gedompeld worden. Het moet echter gegarandeerd zijn dat de omgevingsvloei-

stof de pomp niet aantast.

Bij de installatie absoluut erop letten dat de geluidsdemper van de luchtuitlaat verwijderd en de afvoerlucht met de slangleiding uit de vloeistof geleid wordt.



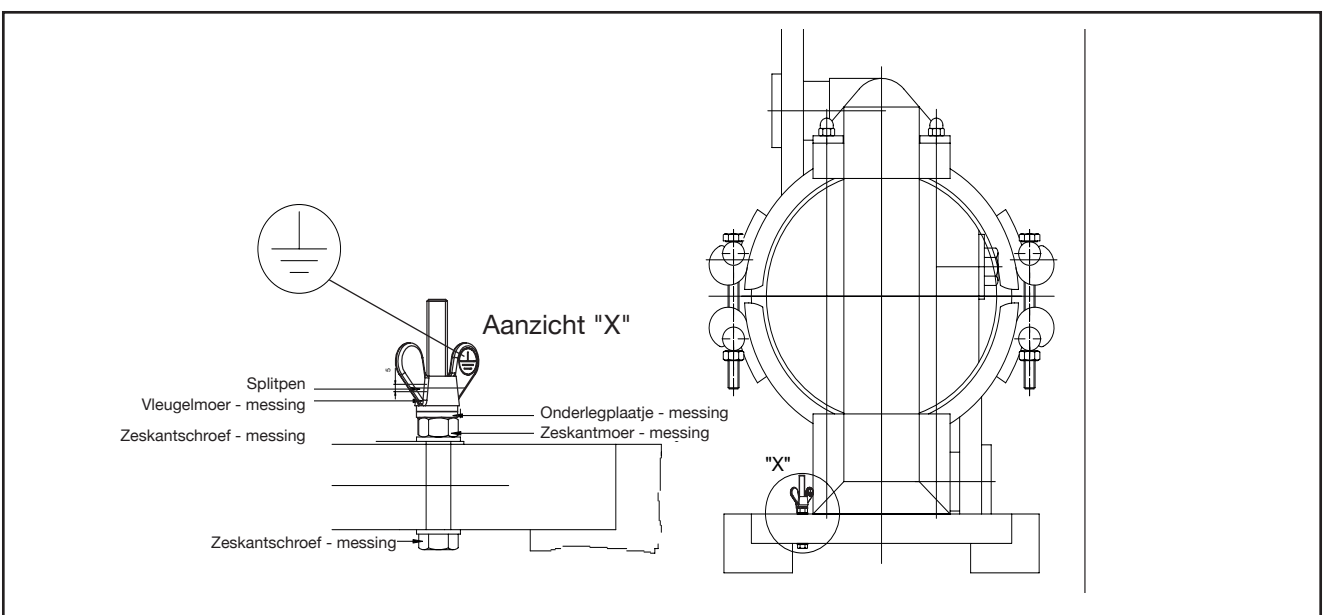
Geldt niet voor DB-hogedrukpompen.

3.9 Pomp met voordruk

Vermijd een overmatige toevoer aan de zuigzijde. Dit leidt tot een onregelmatige loop van de pomp met sterke geluidsonwikkeling. De gevolgen zijn beperkte capaciteit en kortere levensduur van de pomp. De maximale voordruk aan de zuigzijde mag 0,7 bar niet overschrijden.

3.10 Vat pomp

DEPA pompen van het type DF kunnen direct op vaten of containers worden opgebouwd. Om het eenvoudig leeg te maken de pomp met een adapter op het reservoir monteren. Om het reservoir volledig leeg te maken moet een in de lengte aangepaste zuigbuis worden gebruikt.



Afb. 5: Aardingschroef

3.11 Equipotentiaal / Aarding

In principe moeten pompen, pulsatiedempers en toebehoren bij mogelijke mediumgebonden elektrostatische oplading en bij gebruik in explosieve ruimtes geaard resp. met een equipotentiaal worden uitgerust. Pompen en pulsatiedempers met ATEX-toelating zijn voor dit doel voorzien van een aardingsschroef (afb. 5). Zie ook paragraaf 10.1.3 voor categorie 1 pompen en toebehoren.

3.12 Trilafstand

Bij de opstelling moet voldoende afstand (DL15 tot DL40 van minstens 5 cm; DL50 tot DL80 van minstens 10 cm) tussen pomp en andere componenten worden aangehouden.

3.13 Opvang van de afvoerlucht

Aan de geluidsdemper ontsnapt voortdurend ontspannen perslucht. De lucht kan stof opwervelen en zodoende een explosieve atmosfeer creëren.

Bij pompen voor de inzet in omgevingen waar explosiegevaar bestaat van de categorie 1 is het voorgeschreven om de afvoerlucht weg uit de zone 0 te leiden. (Zie hoofdstuk 2.13) (Zie hoofdstuk 10).

3.14 Montagehandleiding voor onvolledige machines (2006/42/EG, aanh. VI)

Bij de montage van de DEPA perslucht-membraanpompen zonder luchtsturing, type DJ, moeten de volgende voorwaarden vervuld zijn, opdat hij zoals voorgeschreven en zonder de veiligheid en gezondheid van personen in gevaar te brengen met andere delen tot een volledige machine geassembleerd kan worden:

Door de klant mogen alleen kleppen worden ingezet, die voldoen aan de volgende specificatie:

1. Doorstroming: DJ/DH*15-40: 80Nm³/h (ca. 1350 NI/min)

2. Werkdruk: 1...8,6 bar

3. Functie: 5/2-wegs klep, monostabiel, luchtveer middelste stand moet uitgesloten zijn.

De zuigerstang heeft na een stilstand van de pomp geen vastgelegde positie.

4. Aansturing: Geschikt stuursignaal voor de tijdige omzetting (vermijden van ontoelaatbaar hoge membraanbelasting).

Slagfrequentie max:

DJ/DH*15: 2,5 Hz

DJ/DH*25/40: 2,0 Hz

5. Luchtconditionering:

Volgens opgaven van de klepfabrikant.

Als minimum eis gelden de instructies voor de luchtkwaliteit onder 1.4.3 van deze gebruiksaanwijzing.

Aan pompzijde staan de volgende aansluitschroefdraden ter beschikking:

DJ/DH*15: Buisschroefdraad EN 10226 R 1/4

DJ/DH*25/40: Buisschroefdraad EN 10226 R 3/8

De klep moet met slang- resp. buisleidingen PN10 (nominale druk 10 bar) aan de pomp worden aangesloten.

Inzet van pompen in explosieve omgevingen:

Hier gelden de instructies onder 3.11, 3.13 jkn en 10.0 - 10.4 van deze gebruiksaanwijzing.

* *DHxx-FA in speciale uitvoering met besturingsblok voor externe luchtaansturing.*

4.0 Bediening

4.1 Algemeen

Na de correcte aansluiting van de zuig- en drukleiding en de aansluiting van de persluchttoevoer is de pomp operationeel.



Waarschuwing!

Ervoor zorgen dat het membraan niet onder een verschillendruk groter dan 2 bar komt te staan.

Stel de pomp niet bloot aan plotselinge temperatuurschommelingen. Daardoor kan de pomp lekkages vertonen.



Gevaar!

Pomp of buisleiding niet aanraken. Verbrandingsgevaar!

Draag bij de omgang met chemicaliën altijd persoonlijke beschermende kleding.



Milieu:

Werk bij de opslag en afgifte van chemicaliën altijd volgens de geldende voorschriften.

Chemicaliën volgens de voorschriften verwerken.

4.2 Inschakelen van de pomp



Waarschuwing!

De lege pomp mag nooit schoksgewijs aan hoge druk worden blootgesteld.

Wij raden aan om bij automatisch schakelen van de pomp met een magneetklep een langzame aanloopklep ervoor te installeren.

Zodra de luchtstroom tot stand is gekomen, begint de pomp te transporteren.

4.3 Debietregeling

Het debiet van de pomp kan via de toegevoerde luchtdruk en de hoeveelheid lucht worden geregeld. Om bij schommelingen van de transportdruk het bedrijf te garanderen valt een regeling via de hoeveelheid lucht aan te bevelen. De luchtdruk moet hierbij duidelijk boven de transportdruk liggen. Om de slijtdelen, zoals bijv. membranen, kogelkleppen en Luchtschuif, en het milieu te ontzien valt het aan te bevelen om de pomp met een zo laag mogelijke slagfrequentie te laten lopen.

4.4 Uitschakelen van de pomp

Om hem uit te schakelen de luchtstroom van de pomp met de klep omlaag regelen. De pomp blijft meteen stilstaan.



Waarschuwing!

Als het getransporteerde medium een agressieve substantie is, dan moet de pomp na de inzet gespoeld of gereinigd worden. Instructies voor de reiniging in acht nemen.

4.5 Wat te doen in noodsituaties

In een noodsituatie moet de pomp direct uitgeschakeld en indien nodig tegen opnieuw inschakelen geborgd worden.

4.6 Afstandsbedieningsdisplay

Het bedrijf van de pomp kan met een afstandsbedieningsdisplay elektronisch bewaakt worden.

4.7 Membraanbreukbewaking - geleidend

Bij een membraanbreuk dringt er transportmedium in de luchtkamer en wordt daar gedetecteerd door de geïntegreerde sensor. Bij het verpompen van geleidend medium wordt via de geleidbaarheidsmeting een stroomvloeitussen de beide elektroden gemeten.

Het evaluatieapparaat voedt de sensor met spanning en schakelt vanaf een bepaalde stroomsterkte (<1mA) een relais, waarmee de pomp uitgeschakeld of een alarmsignaal gegeven wordt.



Aanwijzing: Het transportmedium moet een minimale geleidbaarheid van >5 µS bezitten.

4.8 Membraanbreukbewaking - capacitief

Membraanbreukbewaking bij transport van niet-geleidende mediums vereist de inzet van een capacitief werkend sensorsysteem.

4.9 Reiniging van levensmiddel-pompen

Bij het demonteren en monteren van pompen voor hygiënische toepassingen moet de monteur de door de exploitant voorgeschreven hygiënische maatregelen in acht nemen. Er moet schoon, geschikt gereedschap en voor de toepassing goedgekeurd reinigings- en gebruiksmateriaal worden gebruikt. In de fabriek worden alleen stoffen gebruikt die zijn goedgekeurd volgens NSF H1.

DEPA pompen worden getest met schoon leidingwater als onderdeel van de kwaliteitscontrole. Het is mogelijk dat er testwater in de pomp is achtergebleven. Informatie over de waterkwaliteit kan worden verkregen bij de fabrikant of op de website van Stadtwerke Düsseldorf. Het is aanbevolen dat de exploitant het toestel voor de eerste ingebruikneming reinigt.

De pompen kunnen

- handmatig, door demontage (COP – Clean out of Place)
- in het systeem (CIP – Clean in Place) worden gereinigd of
- met stoom worden gesteriliseerd (SIP – Sterilisation in Place) (alleen serie DL-S2).

4.9.1 Voorbeeld van een CIP – reiniging

Voorbeeld van een CIP-reiniging:

- Voorspoelen met koud of warm water om productresten te verwijderen. De tijd moet worden aangepast aan het pompvolume, zodat een volledige verwijdering van residuen kan plaatsvinden.
- Reinigen met alkalisch reinigingsmiddel (bijv. natronloog met additieven, (resp. gebruiksklaar reinigingsmiddel) om bijv. proteïnen, vetten of gels te verwijderen, reinigingstemperatuur 65 – 70°C, min. 10 min
- Het reinigingsmiddel met water uitspoelen
- Zure reiniging met bv. fosfor- of salpeterzuur en additieven (resp. gebruiksklaar reinigingsmiddel), reinigingstemperatuur 65 – 70°C, min 10 min
- Het zure reinigingsmiddel met water uitspoelen
- Desinfectie om micro-organismen te doden (bijv. perazijnzuur, of waterstofperoxidemengsels (alternatief stoomsterilisatie (alleen serie DL-SM, S2)
- Indien nodig spoelen met drinkwater of water van hogere kwaliteit, zodat het reinigingsmiddel volledig uit de pomp kan worden afgevoerd.



Opmerking: De vereiste reinigings- of spoeltijden moeten worden aangepast aan de grootte van de pomp of de capaciteit ervan, alsmede aan de aanbevelingen van de fabrikant van het reinigingsmiddel

Verdere informatie over reiniging en desinfectie is te vinden in DIN 10516.

Pompgrootte	25	40	50	80
Capaciteit (m³/h)	3	7	11	28

Tabel 7: Capaciteit voor CIP-reiniging

4.9.2 Voorbeeld van een SIP – reiniging (Sterilisation in Place) serie DL-S2

■ Zoals in 4.9.1 beschreven, maar desinfectie met stoom bij 121°C

i **Opmerking:** De SIP met stoom mag alleen worden toegepast bij pompen met PTFE-compoundmembraan- en PTFE-resp. RVS-kogeluitrusting.

i **Opmerking:** Bij gebruik van de reinigingsmiddelen moet de chemische bestendigheid tegen de componenten van de pomp die met het product in contact komen worden gecontroleerd.

! **Waarschuwing!** Tijdens alle CIP- en SIP- reinigingsprocedures moet de DEPA persluchtgedreven membraanpomp altijd draaien om de druk op het membraan te ontlasten. Anders kunnen de membranen overmatig uitzetten en voortijdig onherstelbaar beschadigd worden.



Er moet op worden toegezien dat de reinigingstijden niet langer zijn dan de werkelijke reinigingstijd die nodig is om de materialen te beschermen. Bij gebruik van hogere temperaturen moet rekening worden gehouden met een verkorting van de levensduur van de membranen.



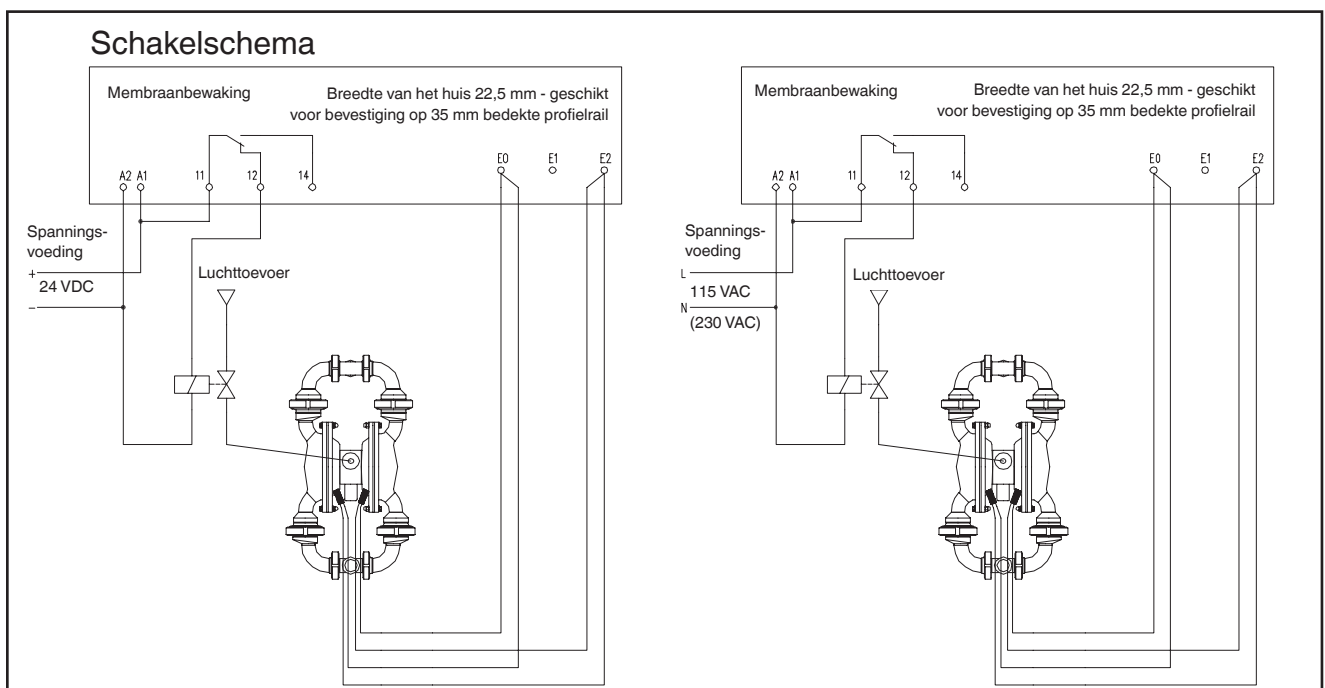
Aanwijzing! Controleer na het reinigen altijd de klembanden en de montageflenzen en zet ze zo nodig weer vast.

4.10 Lekkagesensoren en uitschakeling bij lekkage

Bij de inzet van membraanbreuksensoren kan de luchttoevoer bij het optreden van een lekkage worden onderbroken. De elektrische aansluitingen kunnen worden afgeleid uit het schakelschema (afb. 6).

4.11 Pulsatiedemping

Persluchtgedreven membraanpompen zijn dubbelwerkende, oscillerende verdringerpompen en produceren zodoende een



Afb. 6: Schakelschema lekkagesensoren

pulserende volumestroom. Om de pulsaties te minimaliseren wordt de inzet van pulsatiedempers aanbevolen. Er zijn verschillende uitvoeringen, actief en passief, van metaal en kunststof, met en zonder membraan in meerdere groottes beschikbaar. Deze moeten ter plaatse afhankelijk van de heersende drukverhoudingen handmatig of automatisch worden ingesteld. Zie afb. 4 en hoofdstuk 7.

4.12 Stilstandtijden

Bij transportmediums met vaste stoffen, chemicaliën of olies moet vóór uitschakeling van de pomp een doorspoeling van de pompkamers worden uitgevoerd. Dit verhindert dat vaste stoffen zich afzetten of chemische aantasting, en daarmee een vernieling van de membranen bij het opnieuw aanlopen.

4.13 Buitenbedrijfstelling

Door de luchttoevoer te sluiten blijft de pomp stilstaan. Aangezien de klepkogels aan zuigen en perszijde werken als terugslagkleppen, zal het stijgende deel van de drukleiding altijd met product gevuld zijn. Bij de demontage van de pomp moet men er rekening mee houden, dat er medium in de pomp kan zitten. De pomp zelf kan via de zijdelings aangebrachte stoppen gedeeltelijk worden leeggemaakt (optie).

4.14 Verwerking na afloop van de levensverwachting



De gebruikte metalen delen van aluminium, grijs gietwerk, roestvrij staal en staal kunnen gerecycleerd worden. Kunststof onderdelen van polypropyleen zijn recyclebaar en moeten apart verzameld en verwijderd worden. Alle andere kunststof onderdelen zijn niet recyclebaar en moeten als restafval worden verwijderd.

5.0 Onderhoud

5.1 Controle-intervallen

- Visuele controle, naargelang gebruik ten minste wekelijks.
- Demontage en vernieuwing van de slijtdelen al naargelang soort en/of duur van de inzet om de 4 weken tot 6 maanden.
- Omdat PTFE onder druk vervormt, moeten de hierna genoemde pompen en pulsatiedempers regelmatig op dichtheid worden gecontroleerd en moeten indien nodig de schroefverbindingen worden aangedraaid (aandraaimomenten zie hoofdstuk 11.0):

Type	Controle-interval	Schroefverbinding
PM met PTFE klepzittingen	wekelijks	trekankers, klemband, spanbouten
DH-TP/TPL	maandelijks*	aansluitingen / pompkamers
PD-TP/TPL	maandelijks*	aansluitingen / pompkamers

* Bij sterk schommelende vloeistoftemperaturen kan een veel korter controle-interval noodzakelijk zijn.

5.2 Reiniging



Gevaar! Neem altijd de veiligheidsinstructies in hoofdstuk 2 „Veiligheid“ in acht.

Alle leidingen en schroefverbindingen moeten regelmatig op lekkages en uiterlijk herkenbare beschadigingen onderzocht worden! Beschadigingen onmiddellijk elimineren!



Gevaar!
Alvorens met werkzaamheden aan de pomp te beginnen moet de pomp uit een eventuele ATEX-zone naar een werkzone worden gebracht.
Geen werkzaamheden aan de pomp in een ATEX-zone!



Vóór het openen van het pomphuis moet de pomp bij gebruik van agressieve, bijtende of toxische mediums met een neutraal medium gespoeld worden.

Bij werkzaamheden met oplossen/of reinigingsmiddelen altijd

beschermende kleding dragen.



Pompen voor de inzet in explosieve zones moeten principieel vrijgehouden worden van stofafzettingen.

In principe geldt:

Aan mechanische reiniging van de pomp moet de voorkeur worden gegeven boven de reiniging met chemische middelen. Bij gebruik van chemische reinigingsmiddelen moet de verdraagbaarheid met het getransporteerde medium gegarandeerd zijn.

5.3 Demontage en montage



Gevaar! Vóór het ontmantelen moet de pomp van de persluchttoevoer geïsoleerd en uit de installatie gedemonteerd worden.

Algemeen

Als er schade optreedt aan de pomp, dan kunnen de in wat volgt beschreven werkzaamheden zelfstandig uitgevoerd en de beschadigde modules eenvoudig vervangen worden. Hierbij moet men er rekening mee houden dat de fabrikant of de geautoriseerde handelaar eventuele garantieclaims alleen kan erkennen na het voorleggen van het niet geopende aggregaat.



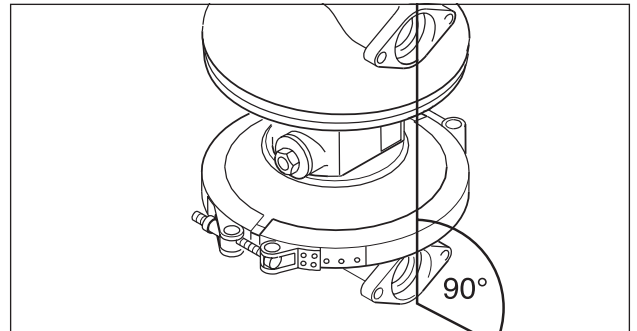
Aanwijzing: Bij reparatiewerkzaamheden alleen originele DEPA onderdelen gebruiken, aangezien anders elk recht op garantie komt te vervallen.

5.3.1 Bouwserie DL, DP, DZ, DF, DB

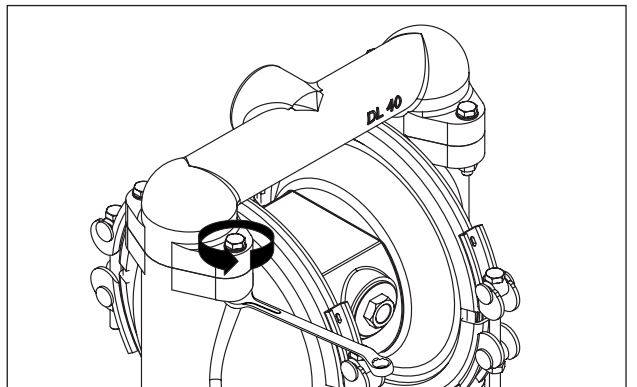
Voor pomp type DP125-FA zie hoofdstuk 5.3.3.

5.3.1.1 Vervangen van membranen, klepzittingen en klepkogels

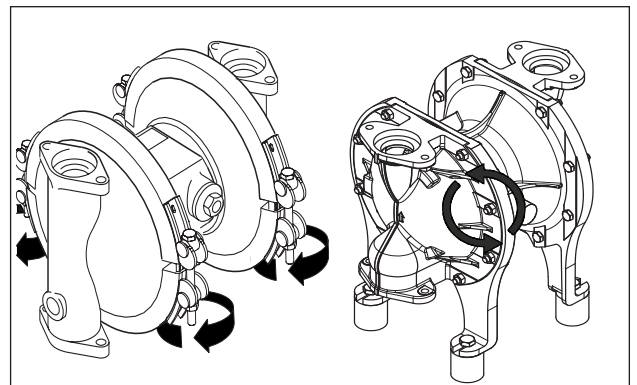
Luchtgedreven membraanpompen kunnen al naargelang inzetgeval met verschillende elastomeer-materialen geleverd worden. Hiervoor staan de volgende materialen ter beschikking:



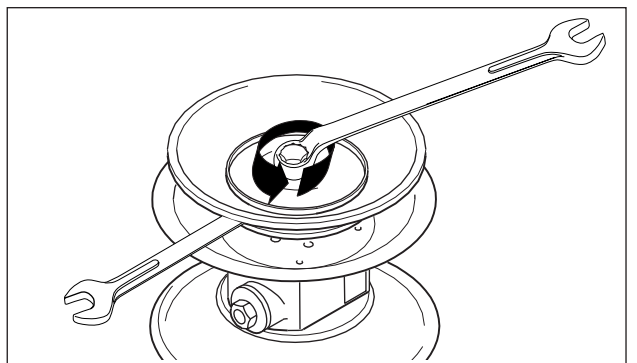
Afb. 7: Uitlijning van de pompkamers



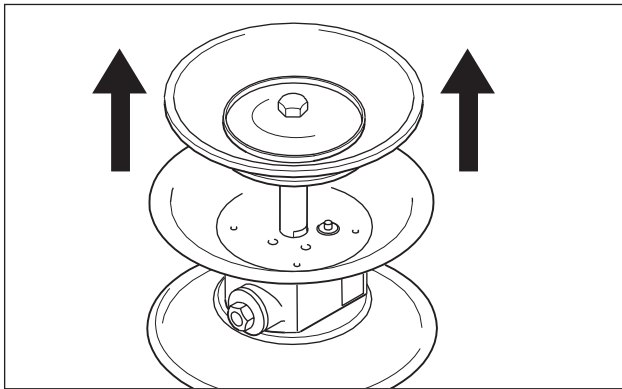
Afb. 8: Zuig- en persaansluitingen verwijderen



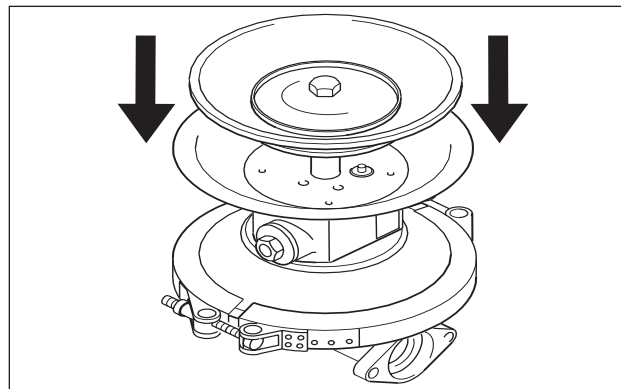
Afb. 9: Spanbanden openen of schroeven losdraaien (bij geschroefde pomkuitvoering).



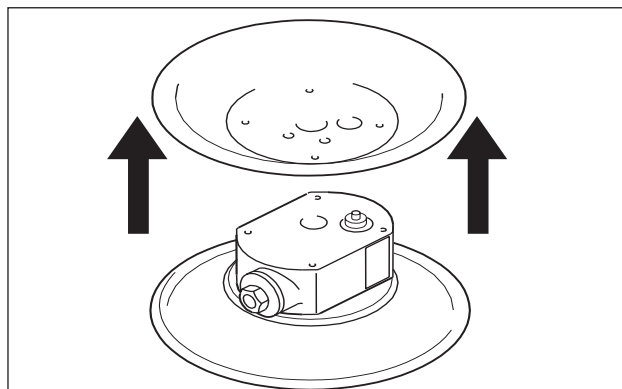
Afb. 10: Membraanschotel losmaken (valt weg bij nopped E4®-membranen)



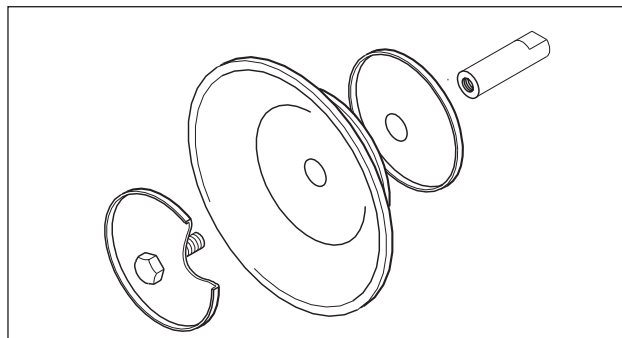
Afb. 11: As eruit trekken



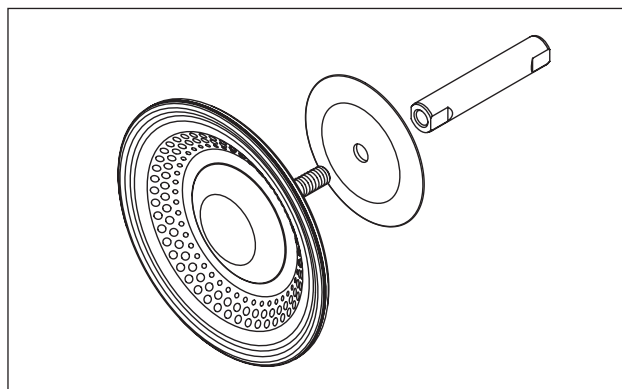
Afb. 15: Montage tweede pompkamer



Afb. 12: Demontage van de luchtkamers (niet van toepassing op regelblokken met geïntegreerde luchtkamer)



Afb. 13: Montage membranen met binnen- en buitenschotel



Afb. 14: Montage nopped E4®-membranen

NRS	geel gemarkeerd
NBR	rood gemarkeerd
EPDM	blauw gemarkeerd
FKM (Viton®)	wit gemarkeerd
PTFE (polytetrafluorethyleen)	zonder markering

De vermelde kleurmarkeringen gelden alleen voor klepkogels en klepzittingen. De membranen zijn gekenmerkt door de bijhorende letter.

Vóór inbouw van een nieuwe set membranen, klepzittingen en klepkogels controleren of het materiaal geschikt is voor dit inzetdoel (zie bestendigheidslijst).

Als de defecte delen in de pomp niet door normale, mechanische slijtage beschadigd zijn, maar chemische aantasting vertonen, moet een ander materiaal worden gekozen.

5.3.1.2 Vervangen van de elastomeeronderdelen

- Schroeven losdraaien en pers- en zuigansluitingen demonteren (afb. 8).
- Kogellichter losmaken (optioneel toebehoren)
- Spanbanden losmaken (om vastzitten van de roestvrij stalen moeren en bouten te vermijden evt. inoliën) (afb. 9). Bij de roestvrij stalen gepolijste versies (DB, DH) de snelkoppeling aan klembanden openen.
- Pompkamers eraf nemen.
- Buitenste membraanschijf losmaken en met het membraan eraf nemen (afb.10).

Bij kunststof pompen eerst de kunststof kap eraf schroeven (vanaf DL25).

- Bij compoundmembranen het membraan met de hand van de as draaien.
- As met tweede membraan uit het middenblok trekken en tweede membraan zoals hiervoor beschreven demonteren (afb. 11).

5.3.1.3 Vervangen van het PTFE-membraan

Voor de vervanging van PTFE-membranen geldt de volgende procedure:

- Pompen DL 40, 50 en 80 met PTFE-membranen hebben dikkere inwendige membraanscotels om de slag te verkleinen en te verplaatsen. Indien achteraf naar PTFE-membranen wordt omgeschakeld, moeten de bijhorende scotels worden gebruikt (afb. 13).
- PTFE-membranen worden in principe geleverd met een EPDM-rugmembraan. Dit moet aan de luchtzijde gemonteerd worden.
- Assemblage van de pompkamers: montage van het membraan, fixering door vastschroeven van de buitenste membraanopsluitplaat conform "Aandraaimomenten" hoofdstuk 11.0.
- De pompkamers moeten in principe bij membraan in aanzuigstand gemonteerd worden (membraanopsluitplaat in de luchtkamer drukken) (afb. 15). Spanband of montageflens vastschroeven. Tweede membraan analoog monteren. De flensvlakken van het pomphuis moeten in één lijn liggen (afb. 7).
- Inbouw van klepzittingen van PTFE:
Klepzittingen (behalve serie PM en DL15-FA/SA) van PTFE worden in principe geleverd met 2 O-ringen. Om een dichtheid van de pomp te garanderen

moeten deze O-ringen na elke demontage van de pers en zuig manifold vervangen worden.

Klepzittingen voor de serie PM (maar één O-ring resp. zonder O-ring) moeten na elke demontage van de aansluitstompen compleet worden vervangen.

Bij kunststof pompen vanaf DL25 moeten de O-ringen in de buitenste membraanopsluitplaat na elke demontage vervangen worden.

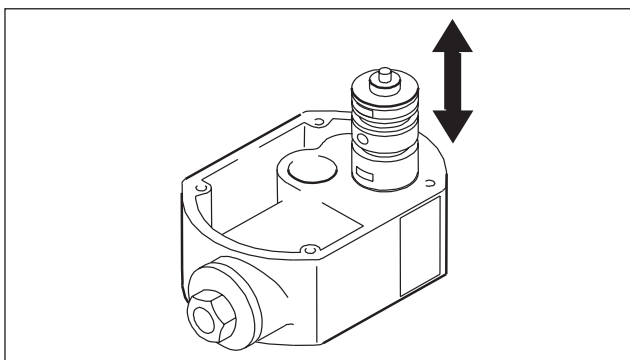
- Kogellichter monteren (optioneel toebehoren), klepzitting aan drukzijde inbouwen in kogellichter
- Nieuwe klepkogels inbouwen.
- Bevestigingsschroeven van de zuig- en persaansluitingen vastdraaien met het juiste aandraaimoment.
- Pompen van de serie DH-PT/-TL zijn standaard uitgerust met DEPA nopped E4® compoundmembranen. De montage van de membranen gebeurt zonder buitenste membraanopsluitplaat (geïntegreerd in E4 membraan) enkel met binnenste membraanopsluitplaat en schroefdraadpen: na de schroefdraadpen erin te hebben geschroefd de membranen met binnenste membraanopsluitplaat op de as schroeven en handvast aandraaien.

5.3.1.4 Vervangen van de inwendige Luchtschuif

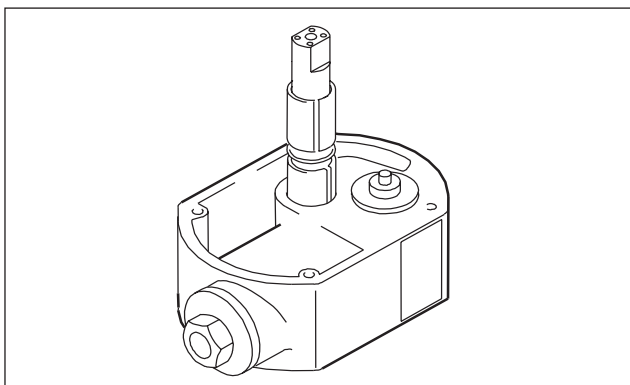
- Procedure zoals beschreven onder 5.3.1.
- Luchtkamers van het middenblok afschroeven.
- De luchtschuif uit het middenblok drukken.
- De luchtschuif wordt vervangen als complete eenheid (afb. 16).
- Voor de montage van de glijlagerbussen en van de dichtring is het aan te bevelen om de zuigerstang als geleiding te ge-

bruiken (zie afb. 17).

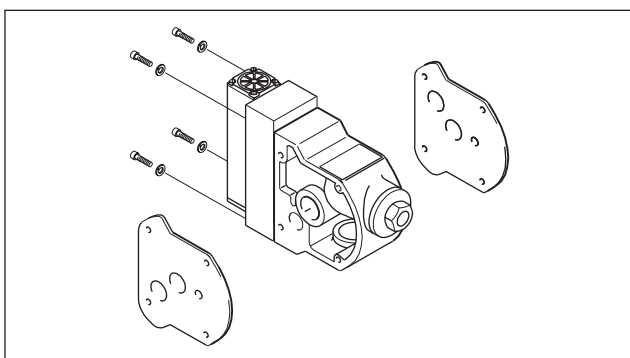
- In afwijking van de montagevoorschriften voor lagerbussen van de pompserie DL25 - DL80, die zijn uitgerust met twee lagerbussen, geldt bij de pompbouw-grootte DL15 door een eendelige lagerbus een andere procedure.
- Bij DH-FA/SA/SS/S1/S1S moet telkens een lagerbus worden gebruikt.



Afb. 16: Montage inwendige Luchtschuif



Afb. 17: Montage van de as



Afb. 18: Montage uitwendige Luchtschuif

De lagerbus bezit twee groeven om de buitenste ring te dragen. Om een beschadiging van de O-ringen door de uitfrezing in de boring te vermijden mogen deze ringen niet over het freespunt worden geschoven. Hiervoor wordt een O-ring op de bus geschoven, deze met de kant die geen O-ring bezit, eerst in de boring geleid en zo ver doorgedrukt, tot aan de andere kant de groef zichtbaar wordt. Nu wordt de tweede O-ring in deze groef gelegd en de hele huls vlak aansluitend teruggedrukt in de boring.

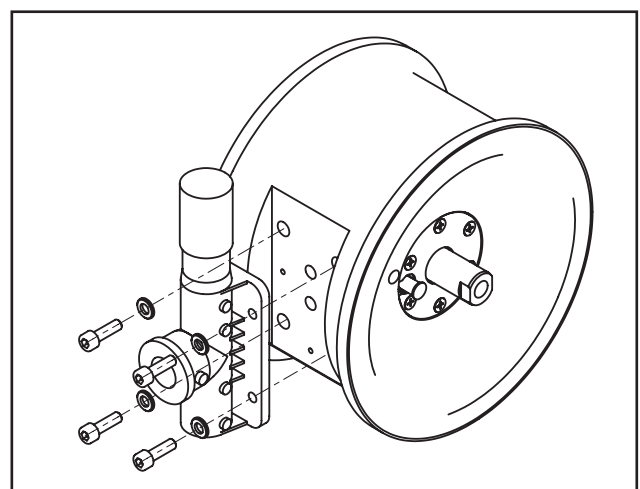
De as wordt alleen compleet met mantel- en O-ringen gemonteerd geleverd.

Een vervanging van de mantelringen is om technische redenen niet mogelijk.

5.3.1.5 Vervangen van de uitwendige DEPA AirSave luchtschuif (DL15/25/40)

- De vier bevestigingsschroeven aan het besturingsblok losdraaien. Nu kunt u de hele regelklep inclusief pilootbesturing eruit trekken. Dit is ook mogelijk zonder de voorafgaande demontage van de pomp (afb. 18).

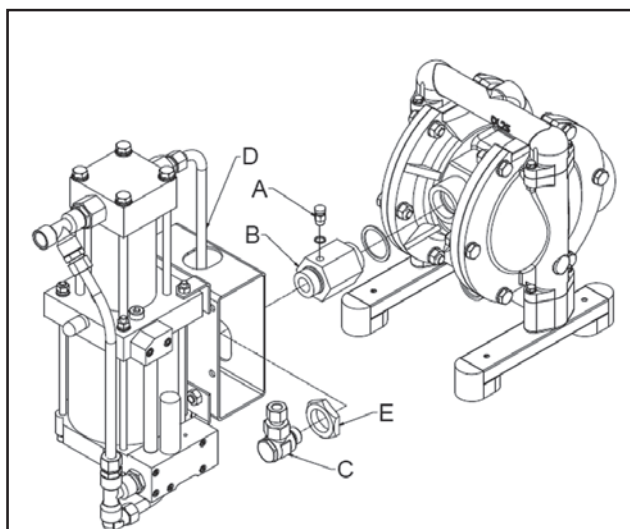
5.3.1.6 Vervanging van het DEPA AirSave systeem (DL15/25/40)



Afb. 19: DEPA AirSave systeem (DL15/25/40)

- De vier bevestigingsschroeven aan het besturingsblok losdraaien. Nu kunt u de hele regelklep losmaken van het besturingsblok. Dit is ook mogelijk zonder eerst de pomp te demonteren. (afb. 19).

5.3.1.7 Montage en demontage van de drukverhoger (bouwserie DB)



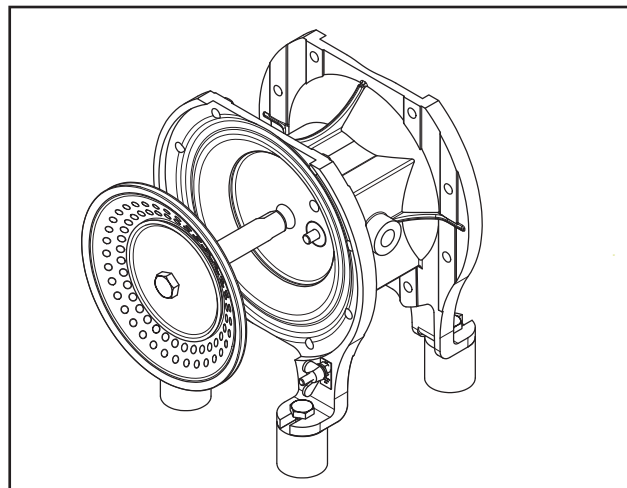
Afb. 20

Demontage:

- Laat met de ontluftingsklep (A) de druk af.
- Draai de schroefverbinding tussen het adapterstuk (C) en de adapter (B) los.
- Draai de wartelmoer (E) los, zodat de drukverhogingseenheid (D) kan worden verwijderd.
- (Draai de adapter (B) uit de pomp.)

Montage:

- Draai de adapter (B) in de pomp en draai vervolgens de ontluftingsklep (A) in de adapter (B).
- Draai het adapterstuk (C) op de luchtleiding van de drukverhogingseenheid (D).
- Draai de drukverhogingseenheid met behulp van de wartelmoer (E) en het adapterstuk (C) op de adapter (B).



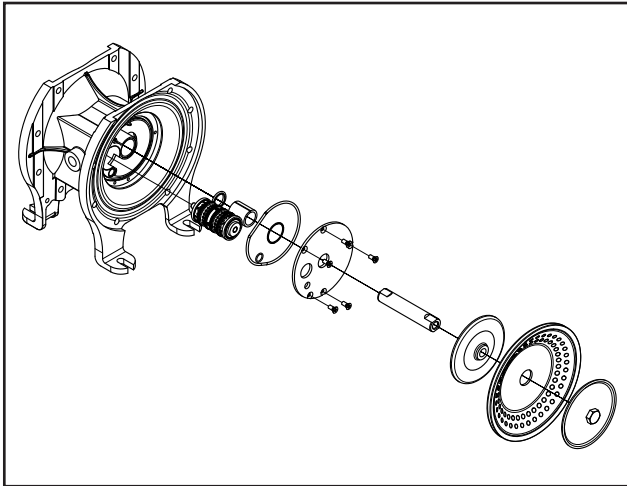
Afb. 21: Eruit trekken van de membranen met as

5.3.1.8 Instructies voor het gebruik van de hogedrukpomp (DBxxE/F)

Demontage:

- De hogedrukpomp is uitgerust met een speciale interne hogedruk-stuurdrukplep. De standaard interne klep is niet toegestaan.
- De drukverhogingseenheid mag alleen verticaal gemonteerd zijn.
- Neem de instructies in de apart meegeleverde handleiding van de drukverhogingseenheid (compressorstation) in acht.
- Het gebruikstemperatuurbereik van de hogedrukpomp bedraagt -10 tot +60 °C.
- Er moet worden voldaan aan de persluchtkwaliteit volgens ISO 8573-1.
- De drukverhogingseenheid mag maximaal met 8,5 bar aandrijfvlucht worden aangedreven.
- Een langdurig drooglopen van de pomp resp. belastingsvrije werking van de drukverhogingseenheid moet worden vermeden.
- De temperatuurontwikkeling aan de drukverhogingseenheid moet, afhankelijk van het gebruikte aandrijfgas en de kwaliteit ervan, worden gecontroleerd en bewaakt.

Voor het upgraden of ombouwen naar een drukverhogingseenheid van de nieuwe



Afb. 22: DH-pomp met inwendige regelklep

technologie is een extra adapter nodig. De aanhaalmomenten vindt u in het hoofdstuk 'Aandraaimomenten serie DB-FSA/ESA'.

5.3.2 Bouwserie DH-FA/SA/SS/S1/S1S/TP/TPL

5.3.2.1 Vervangen van de elastomeeronderdelen

Zie instructies onder 5.3.1.1.

5.3.2.2 Vervangen van membranen, klepzittingen en klepkogels

- Schroeven van zuig- en pers manifold losdraaien.
- Kogellichter losmaken (optioneel toebehoren)
- Klepzittingen en klepkogels aan drukzijde eruit nemen.
- Klepzittingen en klepkogels aan zuigzijde eruit nemen.
- Pompkamers demonteren.
- Buitenste membraanschijf losmaken en met het membraan eraf nemen (afb. 10 en afb. 21).

Bij nopped E4®-membranen het membraan met de hand direct uit de zuigerstang draaien.

- De as met het tweede membraan uit het middenblok trekken en tweede membraan

demonteren (afb. 11).

- De montage van nieuwe membranen, klepzittingen en -kogels gebeurt in omgekeerde volgorde.

Informatie over de materialen moet worden afgeleid uit hoofdstuk 5.3.1.1.

Indien er product binnendringt in het lucht gedeelte, wordt de demontage en controle van de luchtsturing aanbevolen (zie 5.3.2.3).

5.3.2.3 Demontage middenblok

- Zuig- en pers manifold en pompkamers losmaken.
- Membranen losmaken, zie afb. 10 en 21.
- Luchtschuif en afdichting demonteren.
- Geluiddemper demonteren.
- Deksel van het middenblok losmaken en afdichting verwijderen.
- Luchtschuif eruit drukken (inwendige luchtschuif).
- Schakelstift (eindstandmelding) eruit drukken (bij pompen met AirSave sturing).
- Lagerbus eruit drukken en mantelring verwijderen.
- De montage gebeurt in omgekeerde volgorde.

5.3.2.4 Inwendige luchtschuif vervangen

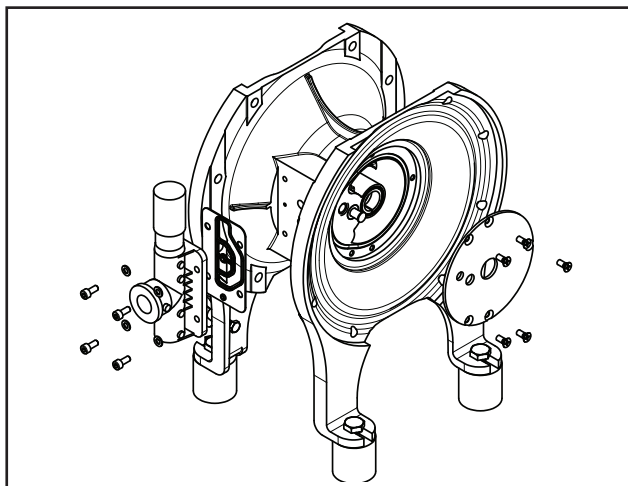
- Zoals beschreven onder 5.3.2.3.
- Luchtschuif als complete eenheid vervangen.

5.3.2.5 Vervangen van de AirSave luchtschuif (M-ventiel)

- AirSave luchtschuif en afdichting demonteren.
- Deksel van het middenblok losmaken en afdichting verwijderen.

- Schakelstift (eindstandmelding) eruit drukken.

De Schakelstift en de AirSave luchtschuif moet telkens als complete eenheid worden vervangen.



Afb. 23: DH-pomp met regelklep AirSave

5.3.3 Pomp type DP125

5.3.3.1 Vervangen van de elastomeeronderdelen.

Zie ook aanwijzingen in 5.3.1.1. en 5.3.1.2

- In plaats van de klembanden de bevestigingsschroeven van pompkamer/ besturingsblok losmaken.
- De demontage van pompkamers, aansluitingen en membranen is handiger als de pomp rechtop staat in het frame (in afwijking van afb. 10)
- Voor de demontage van de membranen, schroef van de membraanschotel losmaken en membraanschotel met membraan verwijderen.
- In plaats van de klembanden de bevestigingsschroeven van pompkamer/ besturingsblok losmaken.
- De DP125 heeft klepventielen in plaats van kogelkleppen. De elastomeerklappen moeten aan zuigkant gemonteerd worden zodat de lip naar boven wijst.

5.3.3.2 Ontmantelen besturingsblok

Zie ook 5.3.2.3. In afwijking van afb. 21 eerst de membraanschotel losmaken. De zuigerstang afzonderlijk uit het besturingsblok verwijderen.

5.3.3.3 Inwendige klep vervangen

Zie 5.3.2.4

5.3.3.4 Assemblage van de pomp

Zie ook 5.4 (de DP125-FA bevat geen luchtfilter)

Aandraaimomenten in hoofdstuk 11.0 naleven

- Voor de inbouw van de membranen eerst binnen- en buitenschotel aan de membraan monteren
- Lagerbussen, mantel en O-ring monteren (evt. zuigerstang als geleiding gebruiken)
- Zuigerstang insteken
- Vooraf gemonteerde membranen met membraanschotels plaatsen en met schroef voor membraanschotel monteren
- Pompkamer monteren
- Kleppen plaatsen (zie ook 5.3.3.1)
- Zuig- en persaansluiting monteren

5.3.3.5 Aanwijzingen voor de werking van de DP125-FA

De DP125-FA is uitsluitend bedoeld voor het pneumatische transport van stortgoederen en poeders.



Max. persluchtdruk 4 bar voor DP125.

5.4 Montage van de pomp

De groepering van de afzonderlijke delen moet worden afgeleid uit de explosietekening.

- De vlakke afdichting zo monteren, dat de luchttoevoerboringen open blijven (geldt ook voor de montage van de luchtkamers).
- Luchtfilter en geluidsdemper controleren op verstopping en evt. vernieuwen.
- Bij de montage moeten de betreffende aandraaimomenten volgens hoofdstuk 11 e.v. in acht worden genomen.

5.4.1 Montage van nieuwe spanbanden

- Nieuwe spanbanden erop leggen en voorspannen met de spanschroeven.
- Spanbanden met een kunststof hamer licht op de pompkamer slaan, opdat ze zich zouden zetten.
- Als de spanbanden zich gezet hebben de spanschroeven vastdraaien.



Gevaar!
Spanbanden na 5 bedrijfsuren aantrekken.

6.0 Hulp bij storingen

Storing	Mogelijke oorzaak	Oplossing
Pomp loopt, geen transport	Pomp zuigt lucht Afsluiter in zuigleiding is gesloten Zuighoogte te hoog Klepkogel en -zitting aan zuigzijde versleten	Zuigleiding afdichten Klep openen Pomp lager plaatsen (zuighoogte verkleinen) Zittingen en kogels vervangen
Pomp transporteert te weinig	Geluiddemper verstopt Luchtinlaatfilter verstopt Onvoldoende luchttoevoer Buisleidingen verstopt Viscositeit te hoog	Reinigen of vervangen Reinigen of vervangen Toevoerleiding controleren Reinigen Voorwaarden wijzigen of verzwaarde kogel gebruiken (or use steel core valve ball)
Pomp wordt langzaam, blijft staan, start op	Luchtschuif bevroren	Droge lucht gebruiken Antivriesmiddel aan lucht toevoegen Hoogrendementsgeluiddemper gebruiken
Debiet minder, pulsatie sterker	Zuigzijde klepkogel geblokkeerd	Klepkogel vrijmaken
Product uit geluiddemper	Membraan gescheurd	Membraan vervangen
Lucht in het product	Membraan gescheurd	Membraan vervangen
Pompstilstand na vullen van de leiding	Te geringe luchtdruk Te hoge viscositeit Te grote opvoerhoogte	Luchtdruk verhogen

DEPA® Luchtgedreven membraanpompen

Storing	Mogelijke oorzaak	Oplossing
Ondanks luchttoevoer werkt de pomp niet	Geluiddemper verstopt Luchtinlaatfilter verstopt Klepkogels plakken aan klepzitting	Reinigen of vervangen Reinigen of vervangen Losmaken, evtl. PTFE-kogels gebruiken
Klepkogels vervormd	Chemische aantasting Mechanische aantasting	Ander materiaal kiezen Ander materiaal kiezen
Pomp lekt aan de spanband	Spanband gescheurd Membraan bij montage niet gecentreerd	Vervangen Opnieuw inspannen
Pomp lekt aan de flens van de pompkamer	Schroeven door trillingen losgeraakt	Schroeven vastdraaien resp. vervangen
PTFE-membraan na korte tijd gescheurd	Grote vaste deeltjes in het medium Perslucht abrupt geopend	Filter voorschakelen Langzaam aanloopventiel gebruiken
Onvoldoende zuigkracht	Klepkogel en -zitting niet dicht Pomp helemaal droog	Inspecteer klepkogels en zittingen op vervuiling. Vervang indien nodig. Zuigleiding vullen
Pomp maakt veel knetterend lawaai	luchtschuif versleten Overmatige toevoer aan de zuigzijde (Voordruk te hoog)	Vervangen Zware klepkogels plaatsen Toevoerleiding smoren
As gaat stroef	Perslucht te droog (instrumentenlucht) Temperatuur te hoog Perslucht verontreinigd As ingelopen	Lucht iets oliën Koelen Filter ervoor plaatsen Vervangen
Pomp zuigt niet aan	Kogellichter niet gedeactiveerd	Kogellichter deactiveren
Pomp lekt aan de kogellichter	O-ringen kogellichter niet bestendig	Chemisch bestendige O-ringen gebruiken

Neem bij verdere vragen contact op met onze klantenservice op infoDUS@cranecpe.com, of bel naar +49 211 5956 0

7.0 Actieve pulsatie-demper

7.1 Functie

De actieve pulsatie-dempers zijn ontworpen voor de In-Line montage. De drukpieken van het doorstromende medium tillen het membraan op en comprimeren het luchtkussen in de luchtkamer.

Als de transportdruk in de buisleiding daalt, wordt het membraan door het persluchtkussen naar beneden gedrukt en houdt daarmee de druk in de buisleiding nagenoeg constant.

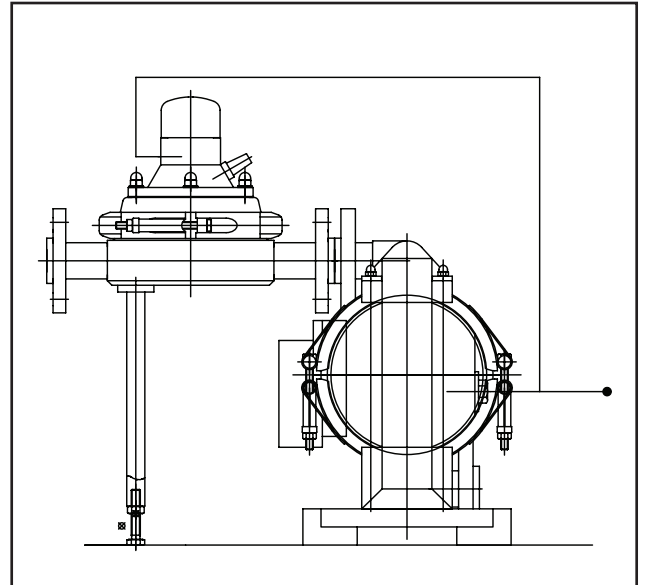
Als de druk in de buisleiding door het proces wordt verhoogd of verlaagd, dan past de druk in de luchtkamer zich door de interne luchtbesturing automatisch aan.

Extra benodigde druk wordt toegevoerd door de luchtaansluiting, overtollige druk ontsnapt via de geluidsdemper.

Het wordt aanbevolen om de pulsatie-demper direct aan de persaansluiting van de pomp te monteren.

7.2 Aanbevolen installatieschema

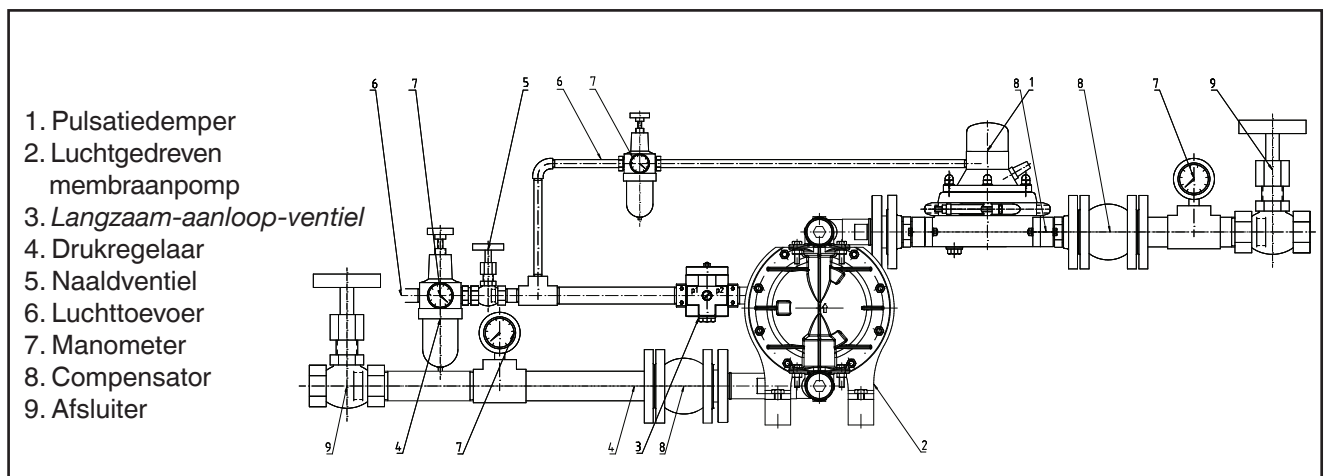
De inbouwpositie van de pulsatie-demper is willekeurig, als er geen membraanbewaking is voorzien.



Schets 1

De luchtaansluiting moet altijd apart van de luchtaansluiting van de pomp gebeuren, opdat de luchtdruk van de pulsatie-demper apart kan worden ingesteld.

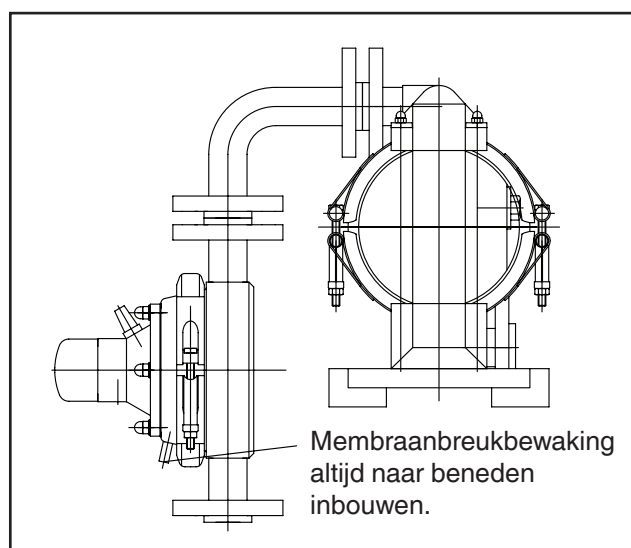
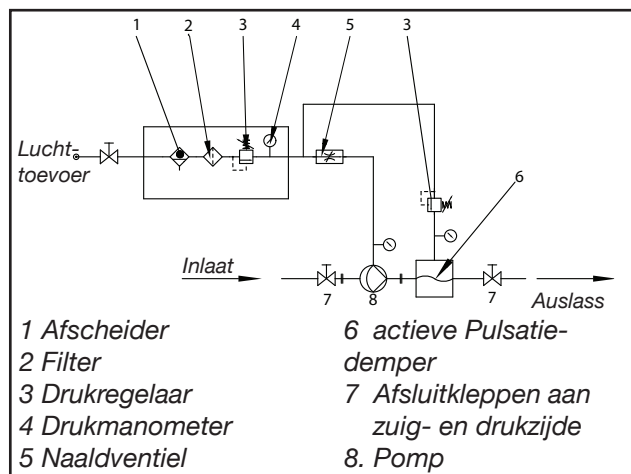
Om een optimale mate van demping van de actieve pulsatie-demper te bereiken moet de operationele luchtdruk door uitproberen worden achterhaald. Als startwaarde wordt de druk 0,5 bar lager dan de pompdruk van de pomp ingesteld. Vervolgens kan door omhoog of omlaag regelen in stappen van 0,1 bar de optimale demping worden gevonden.



Schets 2

DEPA® Luchtgedreven membraanpompen

Opgelet: als de bedrijfsomstandigheden, zoals bijv. de pompdruk of de viscositeit van het product veranderen, dan moet de aandrijfluchtdruk van de pulsatedemper eventueel worden bijgesteld.



Schets 4

Men moet er altijd voor zorgen, dat bij het installeren het gewicht van de pulsatedemper, schets 1, opgevangen wordt en niet op de aansluiting van de pomp rust.

Als de pulsatedemper direct aan de drukaansluiting van de pomp gemonteerd wordt, dan moet naar de doorlopende buisleiding een flexibele verbinding (bijv. compensator) worden voorzien.

7.3 Pulsatedemper met membraanbreukbewaking

Pulsatedempers die met een membraanbreukbewaking in de luchtkamer zijn uitgerust, mogen niet horizontaal, maar moeten verticaal worden ingebouwd, omdat anders het functioneren van de membraanbreukbewaking niet gegarandeerd is (zie schets 4).

7.4 Actieve pulsatedemper met DEPA nopped E4® compoundmembraan

Het DEPA nopped E4 compoundmembraan kan eveneens in alle actieve DEPA pulsatedempers gemonteerd worden.

Van toepassing zijn identieke voorschriften zoals beschreven onder punt 5.3.1.3 (en afb. 14, pagina 33). Men moet er echter rekening mee houden dat voor de pulsatedempers andere schroefdraadpennen moeten worden gebruikt (zie onderstaande tabel 4). De schakelschijf bij PD50/80 wordt in tegenstelling tot de pomp 180° verdraaid ingebouwd (verzinking wijst naar de membraan toe).

Tabel 4

Bouwgrootte	Artikelnr. Draadstift	Afmetingen
PD15	910003611	M5 x 20
PD25	910003311	M12 x 25
PD40		
PD50	910003711	M12 x 50
PD80	910002711	M20 x 70

8.0 Onderdelen

8.1 Onderdelen op voorraad houden

Omdat de omvang van de aanbevolen op voorraad gehouden onderdelen afhankelijk is van de inzetduur en de verschillende operationele voorwaarden van de pompen, kunt u het best contact opnemen met de fabrikant of een geautoriseerde handelaar.

8.2 Onderdelen bestellen

Gelieve bij de bestelling van onderdelen absoluut te vermelden:

- pomptype
- bouwjaar en serienummer
- artikelnummer van het onderdeel

Als achteraf materialen voor verschillende onderdelen van een pomp zijn veranderd, gelieve dit dan absoluut mee te vermelden. Voor de vereiste onderdelen en de bijbehorende artikelnummers verwijzen wij naar de onderdelenlijsten. Deze vindt u onder www.cranepharmaceutical.com.

Aansprakelijkheid bij het gebruik van niet-originele onderdelen:

De inbouw en/of het gebruik van niet-originele onderdelen of toebehoren kan constructief voorgeschreven eigenschappen van de luchtgedreven membraanpomp negatief veranderen en daardoor beïnvloeden. Voor schade aan de pomp, de installatie of het transportmedium die door het gebruik van niet-originele onderdelen en toebehoren ontstaat, is elke aansprakelijkheid en garantie uitgesloten.

8.3 Wisselstukkenkits

MINI kits			
Pomptype			alle
Bouwgrootte			alle
	Pos.	Stuks	
Membranen	30	2	●
Vlakke afdichting luchtkamer/middenblok Resp. Middenblokdeksel (inwendige luchtschuif)	51	2 (1 stuk bij DH15-FA)	●
Vlakke afdichting luchtkamer/middenblok Resp. Middenblokdeksel (uitwendige luchtschuif)	51Q	2	● niet maat 15
Mantelring + O-ring	65	1 + 1 (maat 15x2)	● niet maat 15
O-ring ((klep-) huis)	16	4	● niet maat 15
O-ring (membraan buitenschotel)	38	2	● niet maat 15
O-ring	31	8	● niet maat 15
O-ring lucht filter	68	1	--
O-ring luchtinlaat	681	1	● niet maat 15
O-ring middenblok deksel	51-1	1	--
O-ring middenblok deksel	51-2	1	--
O-ring middenblok deksel	51-3	1	--
O-ring middenblok deksel	74	1	● alleen maat 80
O-ring T-stuk	20	4	--

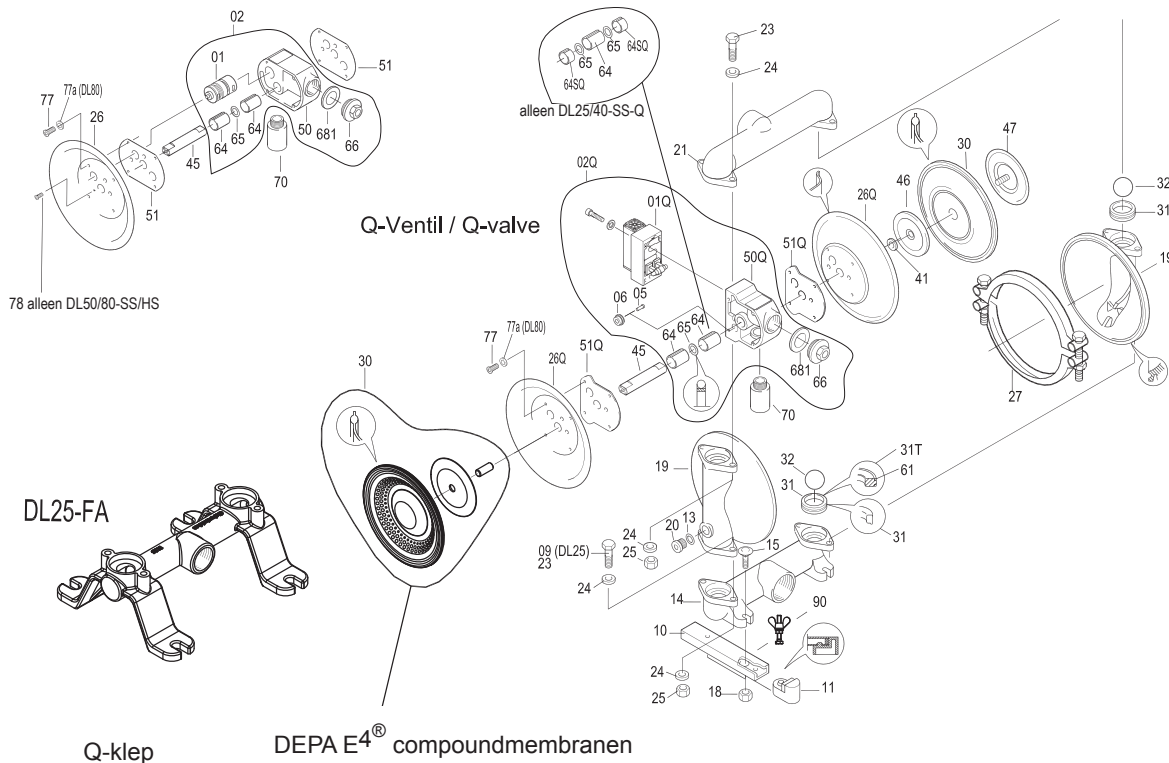
Voor pomp type DP125 zijn geen wisselstukkenkits (MINI en MEDI) beschikbaar.

DEPA® Luchtgedreven membraanpompen

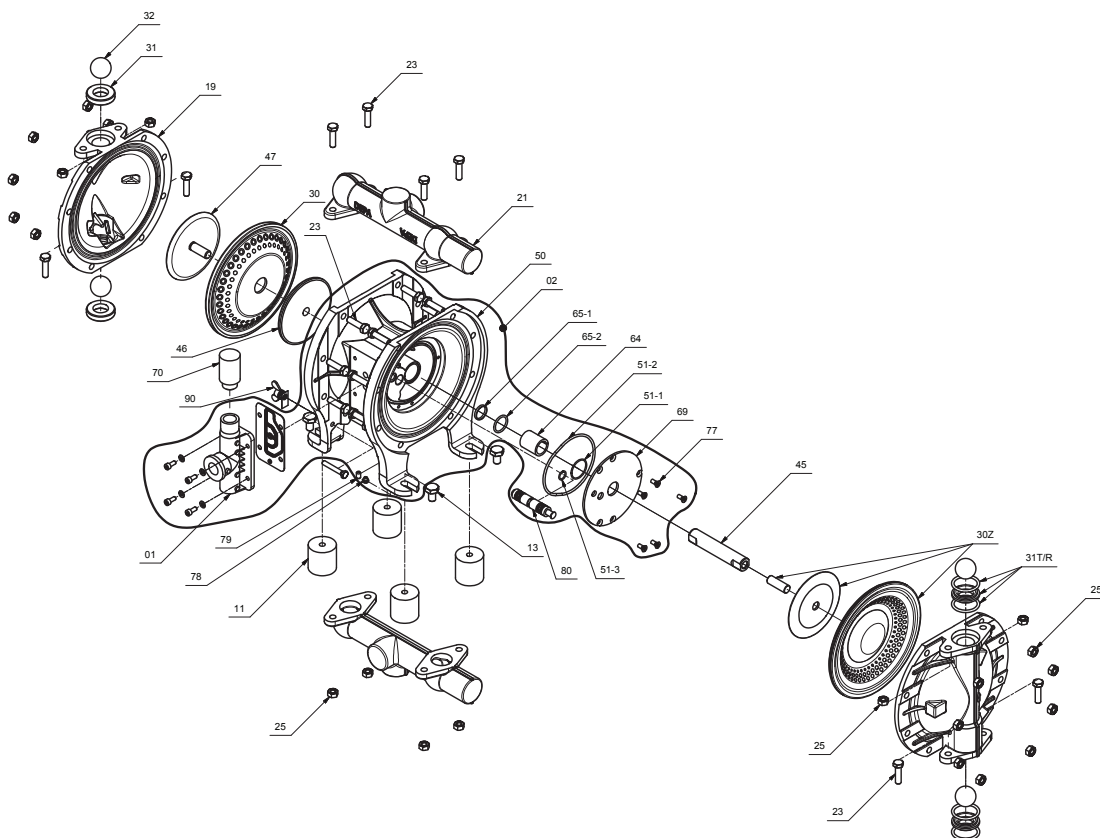
MEDI kits									
Wisselstukkenkit type			G	M	P	S	U	X	A
Pomptype			DL-PM	DL-SA/SX/ CA/CX/SS	DL-PP/PL	DL-SLV	DL-SUV/ UEV	DH-TP/ TPL	DH-FA/ SA/SS/S1/ S1S
Bouwgrootte			15/25/40	15/25/40/ 50/80	15/25/ 40/50/80	25/40/ 50/80	25/40/ 50/80	15/25/ 40/50	15/25/40/ 50/80
	Pos.	Stuks							
Membranen	30	2	●	●	●	●	●	●	●
Klepzitting	31	4	●	●	●	--	--	●	●
Klepkogel	32	4	●	●	●	●	●	●	●
Veerring	40	2	●	--	●	--	--	--	--
Vlakke afdichting luchtkamer/middenblok. Resp. middenblokdeksel (inwendige luchtschuif)	51	2	●	●	●	●	●	●	● alleen maat 15
Vlakke afdichting luchtkamer/middenblok resp. middenblokdeksel (uitwendige luchtschuif (Q klep)	51Q	2	--	● niet type SS	--	--	--	--	--
Lagerbus	64	2	●	●	●	●	●	●	--
Lagerbus	64	1	--	--	--	--	--	●	●
Mantelring + O-ring	65	1 no- minale wijdte 15, 2 stuks	●	●	●	●	●	●	●
O-ring ((klep-) huis)	16	4	● alleen maat 40	--	●	--	--	●	--
O-ring (membraan bui- tenschotel)	38	2	● niet maat 15	--	● niet maat 15	--	--	--	--
O-ring	31	8	--	--	--	●	●	--	--
O-ring lucht filter	68	1	--	● niet maat 15	--	●	●	--	--
O-ring luchtinlaat	681	1	--	●	●	●	●	--	--
O-ring middenblok dek- sel	51-1	1	--	--	--	--	--	● niet maat 15	● niet maat 15
O-ring middenblok dek- sel	51-2	1	--	--	--	--	--	● niet maat 15	● niet maat 15
O-ring middenblok dek- sel	51-3	1	--	--	--	--	--	● niet maat 15	● niet maat 15
Geluidsdemper uitwendi- ge luchtschuif - M-valve	78M	1	--	--	--	--	--	--	●
O-ring middenblok	74	1	--	--	● alleen DL80-PP	--	--	--	--
O-ring T-stuk	20	4	--	--	--	--	●	--	--
O-ring pomp in-en uitlaat	22	2	--	--	--	●	●	--	--

Onderdelen Tekening Type M

A-klep

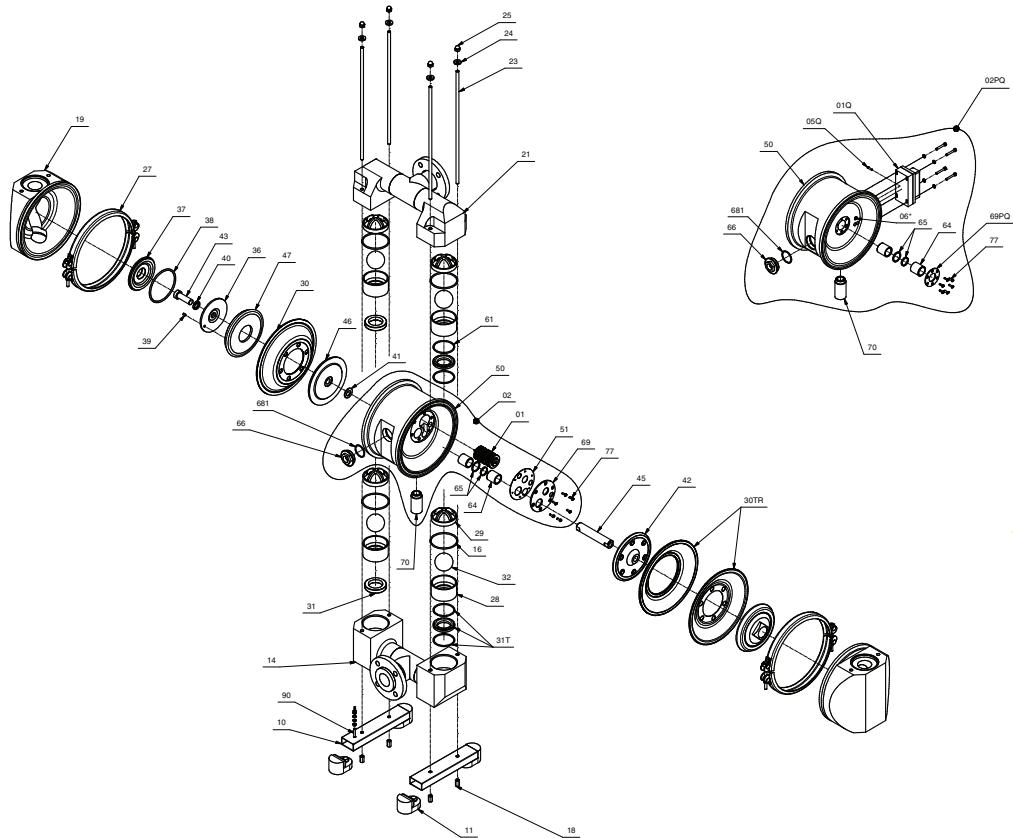


Onderdelen Tekening Type A

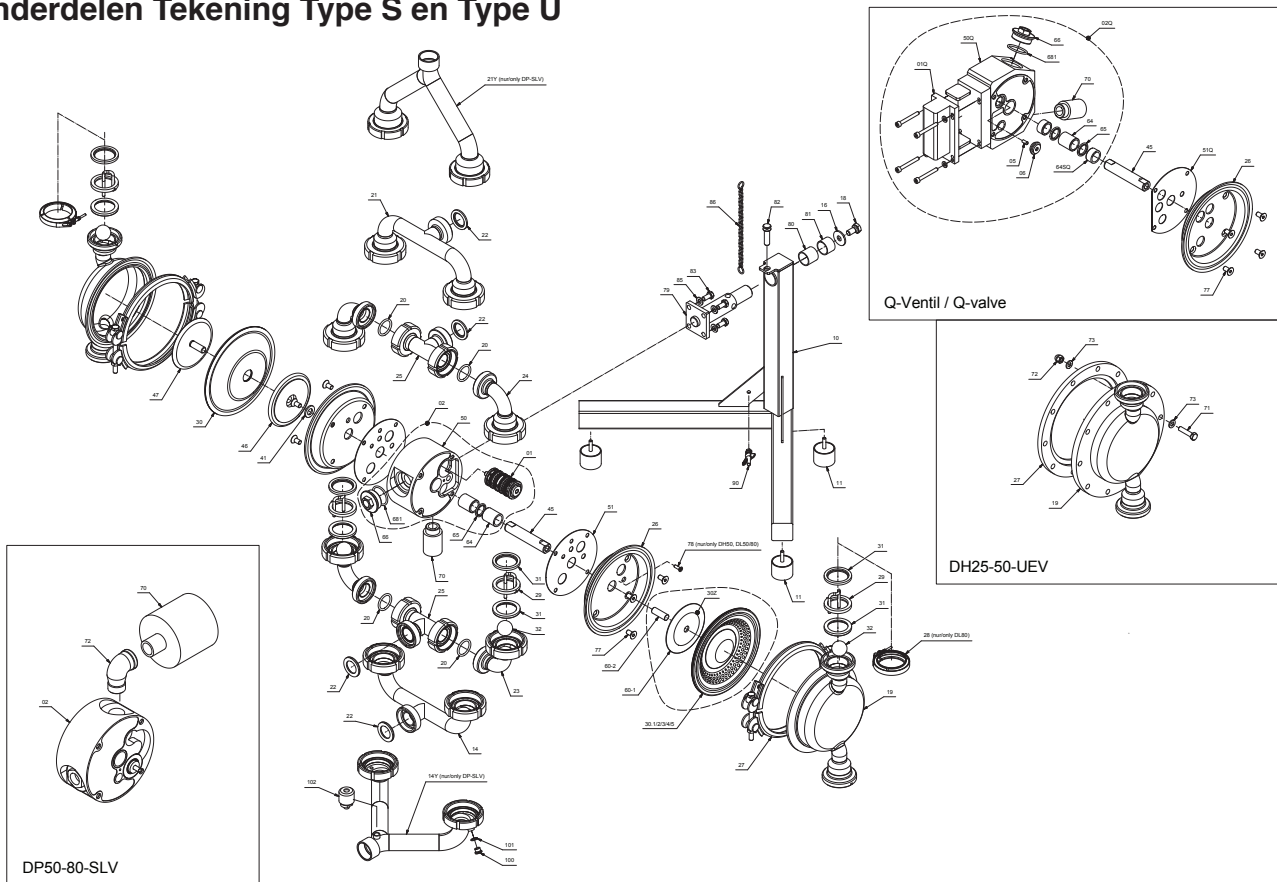


DEPA® Luchtgedreven membraanpompen

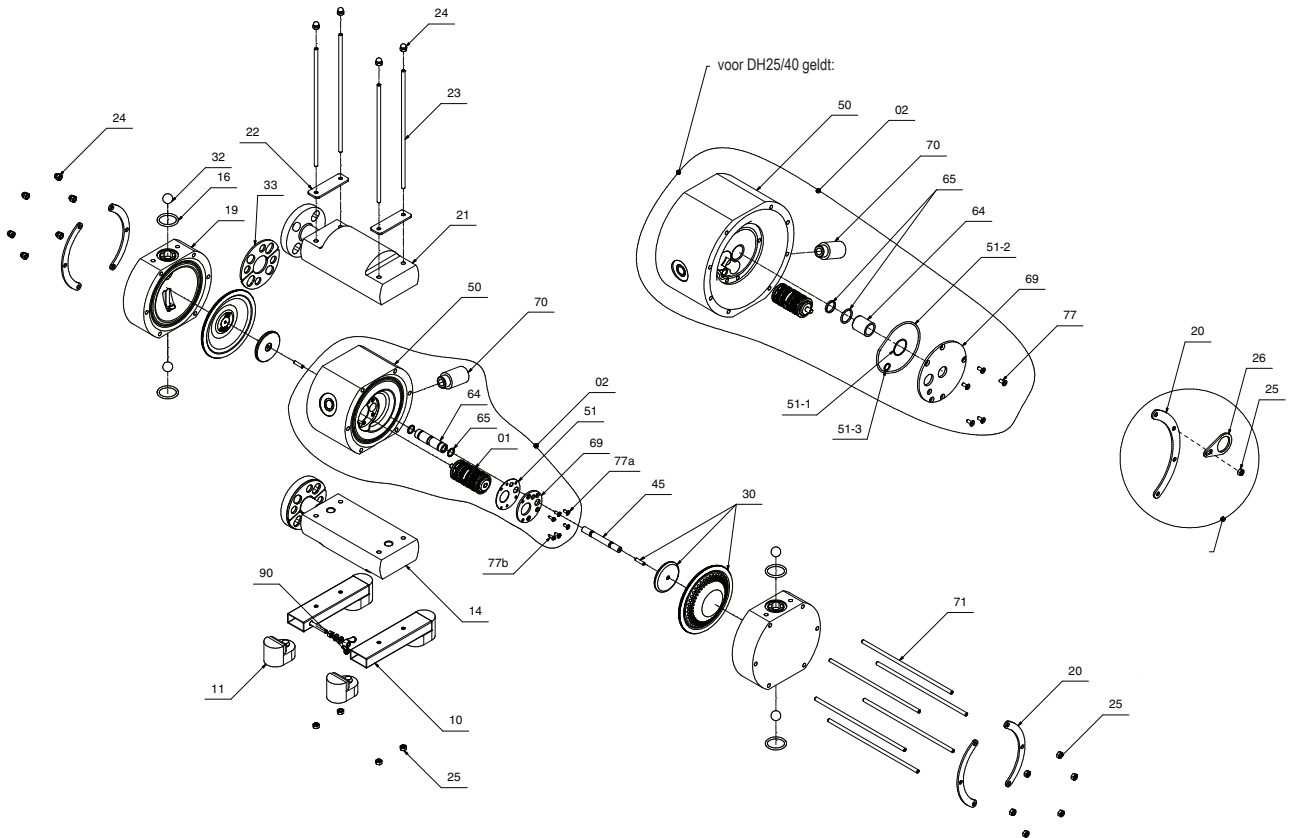
Onderdelen Tekening groep G / P



Onderdelen Tekening Type S en Type U



Onderdelen Tekening Type X



9.0 Appendix materialen en pompcodering

Bouwsérie		DL 40 - PP - E E E																															
standaard bouwsérie met klembanden. Metaal, kunststof of gepolijst roestvast staal	DL																																
metaalgietwerk, kunststof, roestvast staal gepolijst geflensde uitvoering	DH	<table border="1"> <thead> <tr> <th colspan="4">Afmetingen</th> </tr> </thead> <tbody> <tr> <td>Aansluitingen*</td> <td>G1/2"</td> <td>DN 15</td> <td>15</td> </tr> <tr> <td>Aansluitingen*</td> <td>G1"</td> <td>DN 25</td> <td>25</td> </tr> <tr> <td>Aansluitingen*</td> <td>G1 1/2"</td> <td>DN 40</td> <td>40</td> </tr> <tr> <td>Aansluitingen*</td> <td>G2"</td> <td>DN 50</td> <td>50</td> </tr> <tr> <td>Aansluitingen*</td> <td>G3"</td> <td>DN 80</td> <td>80</td> </tr> <tr> <td>Aansluitingen*</td> <td>Zuigaansl. Flens DN 125 Persaansl. Flens DN 100</td> <td>DN125</td> <td>125</td> </tr> </tbody> </table>				Afmetingen				Aansluitingen*	G1/2"	DN 15	15	Aansluitingen*	G1"	DN 25	25	Aansluitingen*	G1 1/2"	DN 40	40	Aansluitingen*	G2"	DN 50	50	Aansluitingen*	G3"	DN 80	80	Aansluitingen*	Zuigaansl. Flens DN 125 Persaansl. Flens DN 100	DN125	125
Afmetingen																																	
Aansluitingen*	G1/2"	DN 15	15																														
Aansluitingen*	G1"	DN 25	25																														
Aansluitingen*	G1 1/2"	DN 40	40																														
Aansluitingen*	G2"	DN 50	50																														
Aansluitingen*	G3"	DN 80	80																														
Aansluitingen*	Zuigaansl. Flens DN 125 Persaansl. Flens DN 100	DN125	125																														
Vatpomp	DF																																
Dubbelwerkende pomp	DZ																																
Poederpomp	DP																																
Hogedrukpomp	DB																																
Speciale pomp zonder luchtschuif	DJ/ DH..J																																

Maximaal drukbereik	
Alle bouwtypes v. aanwijzing DB –pompen tot 21 bar	E
DB –pompen tot 14 bar	F

Frame of speciale uitvoering	
Pompen van gepolijst roestvrij staal, V-frameconstructie	V

* Metalen pompen

Materiaalmodules			
Huis	Membraanscho- tel*****	Besturingsblok	
aluminium gietwerk	roestvast staal	aluminium gietwerk	FA
kogelgrafietgietwerk***	staal	aluminium gietwerk	CA
kogelgrafietgietwerk***	staal	bronzen gietwerk***	CX
gietwerk van roestvast staal	roestvast staal	aluminium gietwerk	SA
gietwerk van roestvast staal elektrolytisch gepolijst ***	roestvast staal	aluminium gietwerk	S1
gietwerk van roestvast staal elektrolytisch gepolijst ***	roestvast staal	roestvast staal	S1S
gietwerk van roestvast staal***	roestvast staal	bronzen gietwerk	SX
gietwerk van roestvast staal	roestvast staal	roestvast staal	SS
roestvast staal gepolijst 1.4301 (304)	roestvast staal gepolijst 1.4404	roestvast staal 1.4301 (304)	SLV
roestvast staal gepolijst 316L (1.4404)	roestvast staal gepolijst 1.4404	roestvast staal 1.4301 (304)	SUV/ UEV
roestvast staal gepolijst 316L (1.4404)	roestvast staal gepolijst 316L (1.4404)	roestvast staal 1.4301 (304)	S2
PP*	PP	PP*	PP
PP gespoten****	PP*	PP*	PM
PP* elektr. geleidend	PP* elektrisch geleidend	PP* elektrisch geleidend	PL
PTFE**	PTFE**	PP*	TP
PTFE** elektrisch geleidend	PTFE** elektr. geleidend	PP* elektrisch geleidend	TPL
Hastelloy	Hastelloy	roestvast staal	HS

Inwendige uitvoering	Membranen	Zittingen	Kogels *****
NRS	B	B	B***
NBR	N	N	N***
EPDM	E	E	E***
EPDM (grijs) FDA	G	G	G***
FKM (Viton®)	F	F	-
PTFE	T	T	T
EPDM grijs voor serie DH (gepolijste roestvrij stalen pompen)	U	-	-
PTFE ** voor bouwsérie DH (gepolijste roestvast-stalen pompen)	P	-	-
nopped E4® PTFE compound	Z	-	-
Roestvrij staal	-	R	R
Roestvrij staal DB	-	H	R***
NBR, stalen kern***	-	-	Y***
EPDM, stalen kern***	-	-	W***
EPDM, grijs met stalen kern***	-	-	X***
PTFE**, stalen kern***	-	-	Z***
NRS, stalen kern***	-	-	V***
Hytrel®	H	-	-
DEPA® nopped S4	S	-	-
nopped E4® NRS	5	-	-
nopped E4® NBR	1	-	-
nopped E4® EPDM	2	-	-
nopped E4® EPDM (grijs)	3	-	-
nopped E4® FKM (Viton®)	4	-	-
nopped E4® EPDM wit	6	-	-

* Polypropyleen massief
 ** Polytetrafluorethyleen
 *** geldt niet voor DL 15
 **** PP-spuitgietwerk, alleen bouwmaat 15/25/40
 ***** Voor membranen met membraanplaatbevestiging
 ***** Voor klepventielen in plaats van kogels bij S2-pompen 'C'

9.1 Pompgewichten in kg (bij combinaties met roestvrij stalen zittingen of kogels met kern worden het gewicht van de pompen hoger)

Bouw-grootte	DH-FA	CA	CX	DL- SA/ SF	DH- SA	DH SF, S1	DH SFS, S1S	DH- SS	SX	PM	PP/PL	DH-TP/ TPL	DL-SL/ SU/UE	DL-SM	DH-UE	DB	DP-FA
15	2	-	-	4,8	7	7	10	9,5	-	6	5	11,2	9	-	10	-	-
25	8,2	13	16	14	12	12	17	17	17	8,4	10	27	21	21	27	35	-
40	12	23	24	29	20	20	24	24	31	13	17	45,8	30	30	33	49	-
50	35,4	50	51	51	42	42	51	51	53	-	37	89	57	57	73	90	-
80	55	100	105	119	73	73	85	85	125	-	75	-	94	94	-	-	-
125	-	-	-	-	-	-	-	-	-	-	-	-	-	-	-	-	550

10.0 Apparaten van de categorie 1 en 2 voor gebruik op plaatsen waar ontploffingsgevaar kan heersen

10.1 Apparaatcategorie 1

10.1.1 Model, pomphuis en materialen

Type materiaal	Code pomp-type	Min. (°C)	Max. (°C)	Max. bedrijfsdruk (bar)
Roestvast staal	DHxx SS	Temperatuurbereik wordt begrensd door inwendige uitrusting		7*

* De max. bedrijfsdruk voor DHxx-SS buiten de zone 0 is 8,6 bar

Tabel 5: Materialen en pomptypen

10.1.2 Gebruiksaanwijzingen

De pompen kunnen gebruikt worden voor het transport van vloeistoffen met een middelmatige en hoge geleidbaarheid ($k > 50$ pS/m), die ook ontvlambare vloeistoffen kunnen zijn, zonder tijdelijke beperking in droge werking bij het ontluchten van de pomp/leiding of bij het leeg transporteren met de vorming van een druppel-/partikel-/luchtmengsel in de membraankamers of de leidingen.

Alleen bij het transporteren van suspensies of vloeistoffen met een lage geleidbaarheid ($k \leq 50$ pS/m), die ook ontvlambare vloeistoffen van de groep IIA en IIB kunnen zijn, moet een permanente droge werking, d.w.z. langer dan 30 s, bij het ontluchten van de pomp resp. bij het leeg transporteren met de vorming van een druppel-/partikel-/luchtmengsel in de membraankamers of de leidingen vermeden worden.

Het type DH80-SS mag alleen gebruikt worden voor het transport van vloeistoffen met middelmatige of hoge geleidbaarheid.



Bij het binnendringen van stof in de afgedichte luchtschuif ten gevolge van defecte membranen (membraanbreuk) moet de pomp direct worden uitgeschakeld.

In explosieve omgevingen moet de pomp bij een onvolledige vulling met medium (bijv. aanzuig- en

slurpbedrijf) worden gecontroleerd; bij vloeistoflekage aan de luchtafvoeropening (bijv. geluiddemper) moet de pomp worden uitgeschakeld en mag deze pas na controle weer in bedrijf genomen worden (zie hoofdstuk 6.0).

Aan de geluiddemper ontsnapt voortdurend ontspannen perslucht. Deze lucht kan stof doen opwaaien en zo een explosieve atmosfeer creëren.



Bij gebruik van nopped E4® PTFE-compoundmembranen en PTFE-membranen, telkens van de grootte 80, zijn microfilters in de pomptoevoer niet toegestaan. Meerfasig isolerende vloeistoffen mogen niet worden gepompt met DEPA nopped E4® compoundmembranen en PTFE-membranen en PTFE-kogels, telkens van de grootte 80.

Opdat de foutloze werking van de pomp gegarandeerd is, mogen de in volgende tabel opgesomde maximale korrelgroottes in het verpompte medium niet worden overschreden.

	Grootte				
Pomptype DH SS	15	25	40	50	80
Korrelgrootte (mm)	5	8	11	13	18

Tabel 6: Max. korrelgroottes

10.1.3 Potentiaalvereffening

De pomp en pulsatedemper moeten door een aardingsschroef of afleidende slangen worden geaard, voordat de pomp in de explosieve omgeving wordt gebracht.



Alle aangesloten buisleidingen, componenten en slangen moeten elektrisch geleidend zijn (afleidweerstand <1 megohm/meter; oppervlakteweerstand < 1 gigaohm).



Bij gebruik van de pomp in zone 0 moet de luchtafvoer van de pomp met een elektrisch geleidende buisleiding of een elektrisch geleidende slang tot buiten de explosieve omgeving worden geleid en permanent worden geaard.



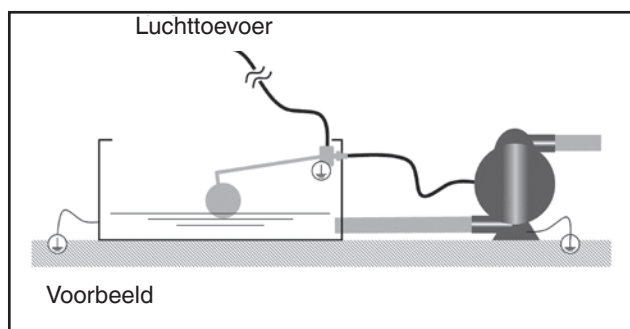
Bij gebruik van de pomp in zone 0 moet de pomp zonder dempings-elementen direct aan de vloer worden bevestigd.

10.1.4 Trillingsafstand

Bij de opstelling moet een voldoende afstand (DH15 tot DH40 van minstens 5 cm; DH50 en DH80 van minstens 10 cm) tussen pomp en andere componenten, met uitzondering van de aansluitingen, in acht worden genomen.

10.1.5 Toebehoren van apparaatcategorie 1

Voor aangebouwde elektrische componenten dient de door de betreffende fabrikant opgestelde conformiteitsverklaring in acht te worden genomen.



Afb. 24: Installatie-instructie voor de niveauregeling

10.1.5.1 De niveauregeling



Bij installatie van een niveauregeling moet voor een aarding worden gezorgd.

10.2 Apparaatcategorie 2

Zie 3.11, 3.13 10.1.3, 10.1.5.1, 10.4.



Opmerking: Het PTFE-compound-membraan is goedgekeurd voor vloeistoffen met een geleidingsvermogen van $k > 50$ pS/m.

10.3 Temperatuurgegevens voor apparaten van de categorie 1 en 2

10.3.1 Oppervlaktetemperatuur

De pomp wordt bij beoogd gebruik niet warm en heeft daarom ongeveer dezelfde temperatuur als de omgevingslucht resp. het verpompte medium. Alle beweeglijke onderdelen worden door de expanderende aandrijfvlucht (gas) gekoeld. Door een hoge temperatuur van het verpompte medium kan de oppervlaktetemperatuur van de pomp eveneens de temperatuur van het medium bereiken.

10.3.2 Temperatuur van het verpompte medium



Opmerking: De maximale temperatuur van het verpompte medium is bij de pomp begrensd door de membraanmaterialen, zie hiervoor tabel 7.



De temperatuurklasse van de pomp T6-T4 geeft aan dat de pomp geen extra, eigen warmtebron vormt.

Membraanmaterialen	Code	Max. (°C)
nopped E4® PTFE compound	Z	130
noppedE4® EPDM	2	105
noppedE4® NBR	1	90

Tabel 7: Max. temperatuur verpompt medium

10.3.3 Omgevingstemperaturen

Omgevingstemperatuurbereik voor de werking: -20°C tot +40°C

10.4 Onderhoudsinstructies voor apparaten van de categorie 1 en 2



Alle leidingen en schroefverbindingen moeten regelmatig op lekkage en uiterlijk zichtbare beschadigingen worden onderzocht! Beschadigingen onmiddellijk verhelpen!



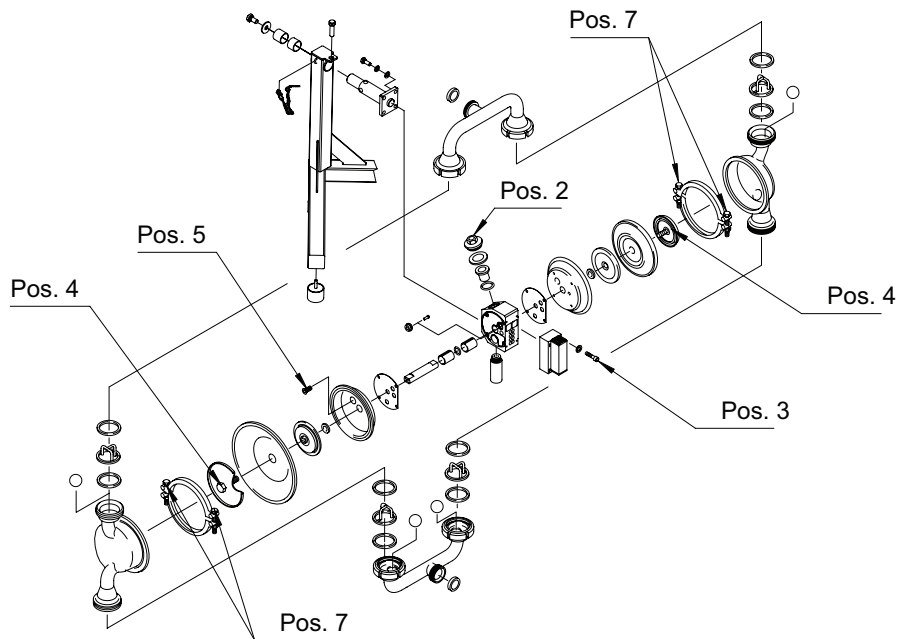
Gevaar! Voordat met werkzaamheden aan de pomp wordt begonnen, moet de pomp uit de ATEX-zone naar een werkruimte worden gebracht.



Pompen voor gebruik in explosieve omgevingen moeten altijd vrij van stofafzettingen worden gehouden.

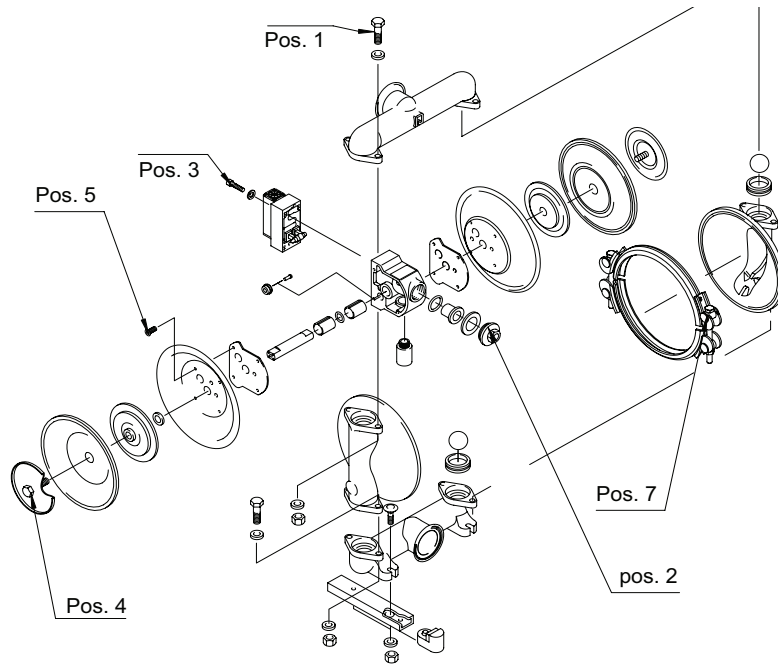
11.0 Aandraaimomenten

Aandraaimomenten bouwserie L, Type DL-SLV/SUV/UEV/S2, bouwmaat 25-80



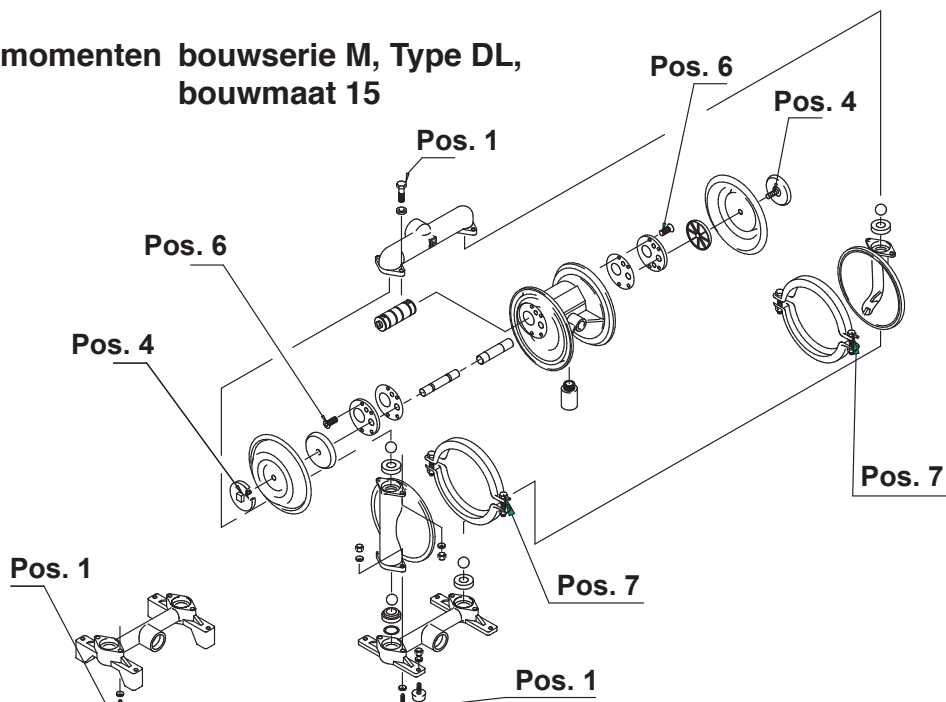
Afmetingen	Luchtinlaat Pos. 2	Stuurklep Pos. 3	Membraanopsluitplaat Pos. 4	Luchtkamer Pos. 5	Spanband Pos. 7
DL25-L	50 Nm	8 Nm	70 Nm	20 Nm	max. 23 Nm
DL40-L	50 Nm	8 Nm	90 Nm	20 Nm	max. 23 Nm
DL50-L	85 Nm	8 Nm	150 Nm	39 Nm	max. 23 Nm
DL80-L	85 Nm	8 Nm	150 Nm	39 Nm	max. 23 Nm

Aandraaimomenten bouwserie M, Type DL-SF/SFS, bouwmaat 25-50



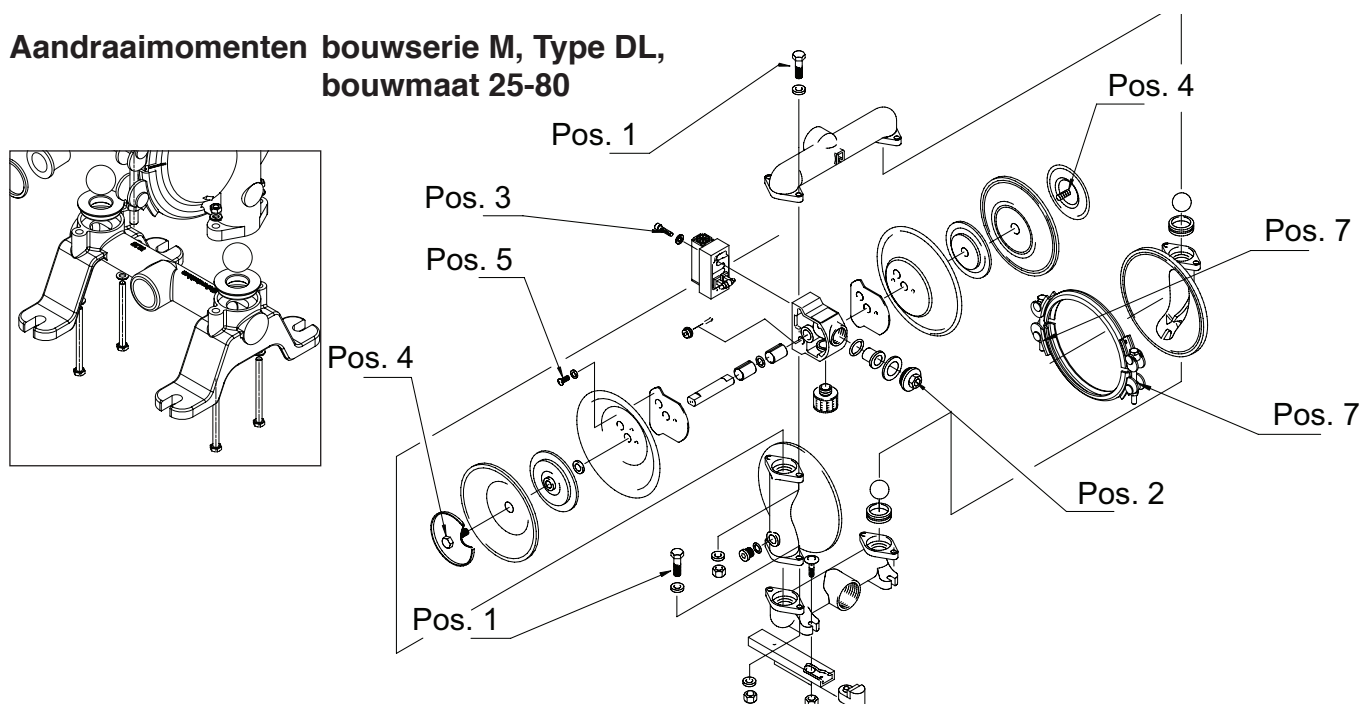
Afmetingen	Zuig- / persaan- sluiting, pos. 1	Luchtinlaat pos. 2	Stuurklep pos. 3	Membraanopsluitplaat pos. 4	Luchtkamer pos. 5	Spanband pos. 7
DL25-SF	10 Nm	50 Nm	8 Nm	70 Nm	20 Nm	max. 23 Nm
DL40-SF	25 Nm	50 Nm	8 Nm	90 Nm	20 Nm	max. 23 Nm
DL50-SF	49 Nm	85 Nm	8 Nm	150 Nm	39 Nm	max. 23 Nm

Aandraaimomenten bouwserie M, Type DL, bouwmaat 15



Afmetingen	Zuig- / persaan- sluiting, pos. 1	Membraanopsluitplaat pos. 4	Stuurblok deksel pos. 6	Spanband pos. 7
DL15	7 Nm	6 Nm	3 Nm	max. 23 Nm

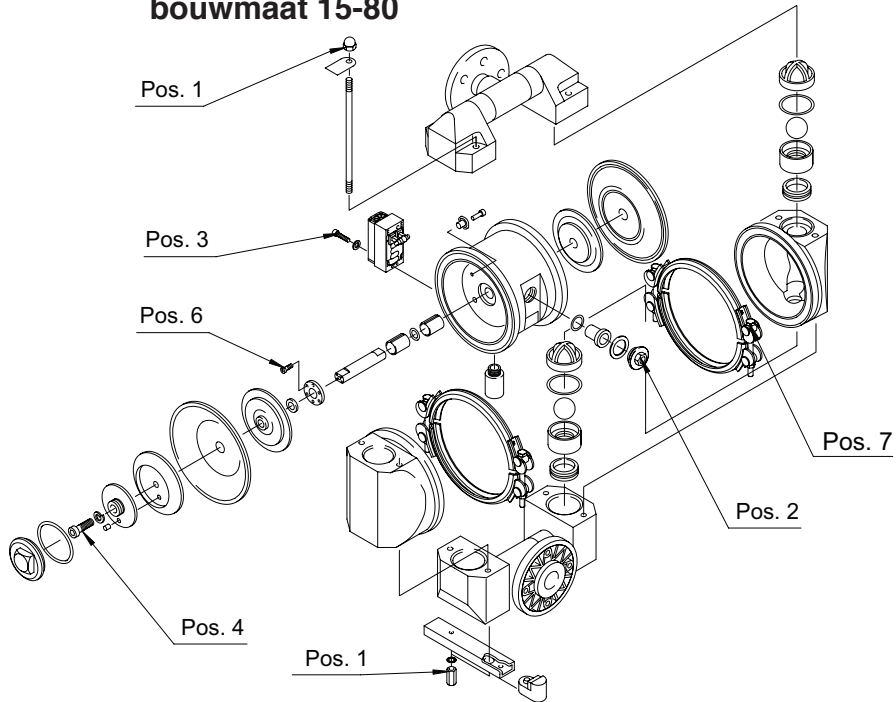
Aandraaimomenten bouwserie M, Type DL, bouwmaat 25-80



Afmetingen	Zuig- / persaan- sluiting, pos. 1	Luchtinlaat pos. 2	Stuurklep pos. 3	Membraanopsluitplaat pos. 4	Luchtkamer pos. 5	Spanband pos. 7
DL25-M	25 Nm	50 Nm	8 Nm	70 Nm	20 Nm	max. 23 Nm
DL40-M	25 Nm	50 Nm	8 Nm	90 Nm	20 Nm	max. 23 Nm
DL50-M	49 Nm	85 Nm	8 Nm	150 Nm	39 Nm	max. 23 Nm
DL80-M	49 Nm	85 Nm	8 Nm	150 Nm	39 Nm	max. 23 Nm

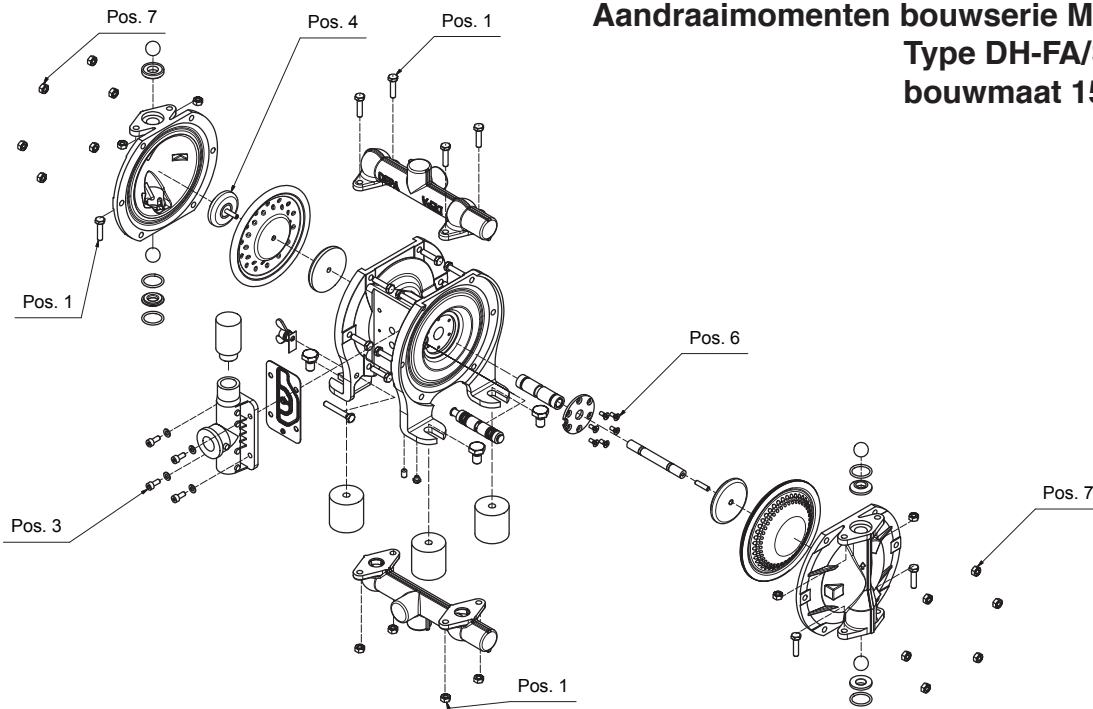
DEPA® Luchtgedreven membraanpompen

Aandraaimomenten bouwserie P, Type DL, bouwmaat 15-80



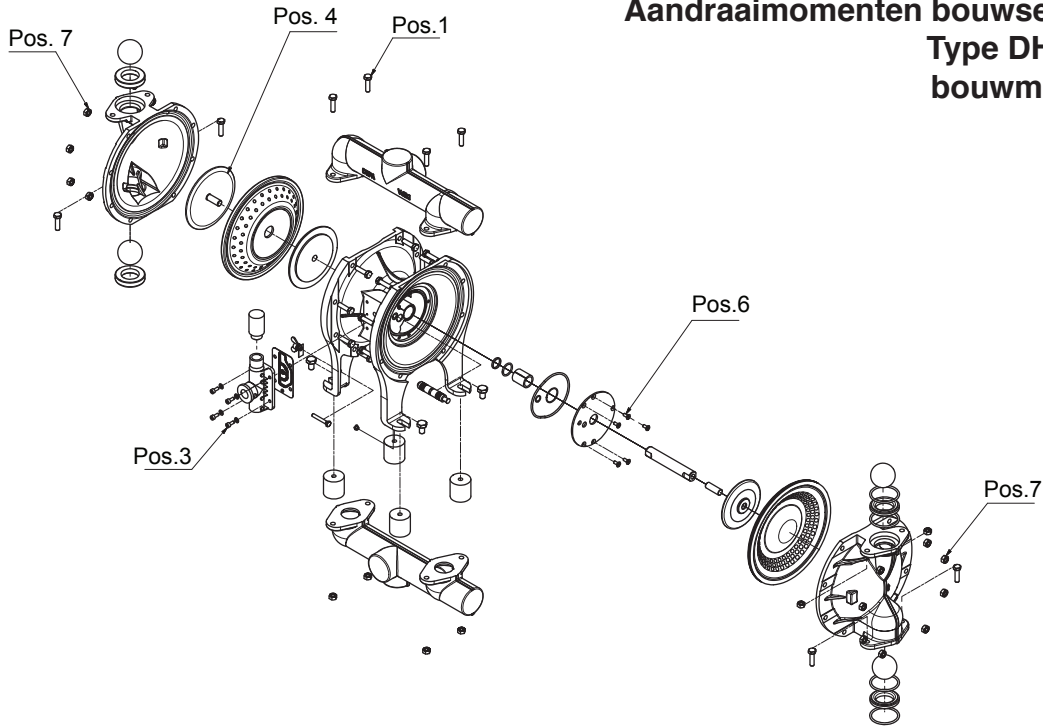
Afmetingen	Trekstang pos. 1	Luchtinlaat pos. 2	Stuurklep pos. 3	Membraanopsluitplaat pos. 4	Stuurblok deksel, pos. 6	Spanband pos. 7
DL15-P	10 Nm	-	-	6 Nm	2,5 Nm	7 Nm
DL25-P	10 Nm	50 Nm	8 Nm	70 Nm	2,5 Nm	8 Nm
DL40-P	25 Nm	50 Nm	8 Nm	90 Nm	2,5 Nm	10 Nm
DL50-P	49 Nm	85 Nm	8 Nm	150 Nm	5,5 Nm	12 Nm
DL80-P	49 Nm	85 Nm	8 Nm	150 Nm	5,5 Nm	15 Nm

**Aandraaimomenten bouwserie M,
Type DH-FA/SA/SS/S1/S1S
bouwmaat 15**



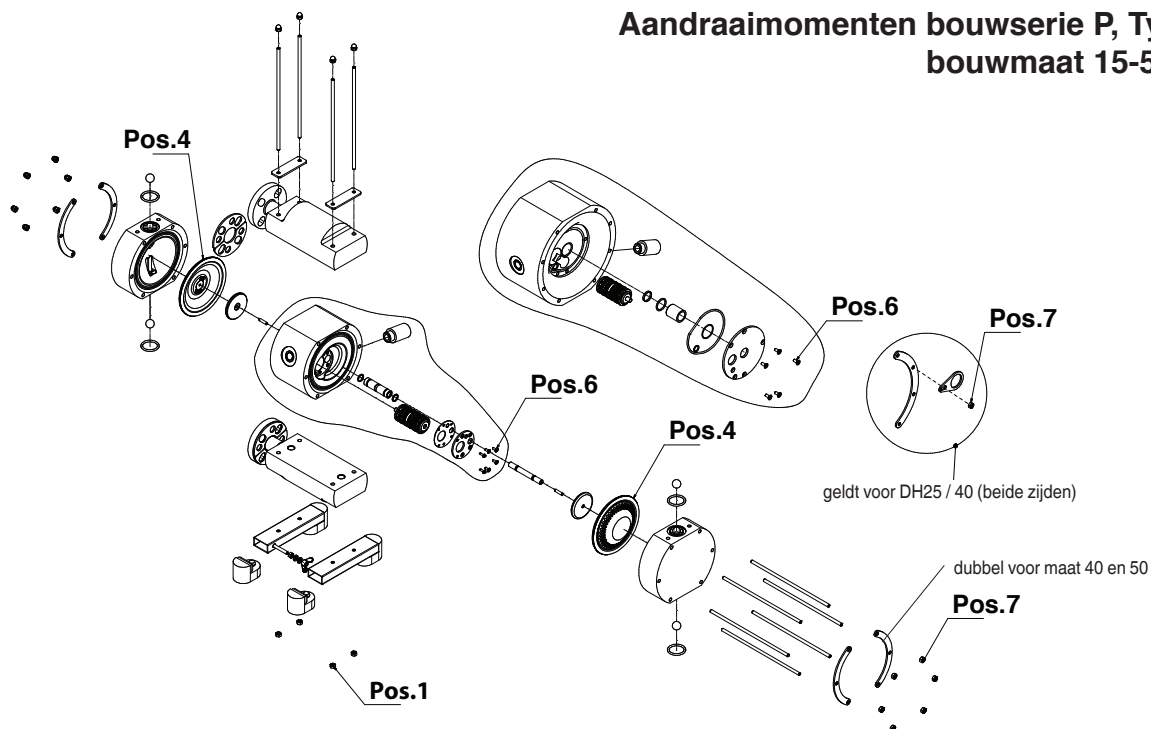
Afmetingen	Zuig-/druk aansluiting Pos. 1	Externe luchtschuif Pos. 3	Trekstang Pos. 4	Middenblok- deksel Pos. 6	Pompkamer Pos. 7
DH15	9 Nm	8 Nm	6 Nm	3 Nm	9 Nm

Aandraaimomenten bouwserie M,
Type DH-FA/SA/SS/S1/S1S
bouwmaat 1525-80



Afmetingen	Zuig-/druk aansluiting Pos. 1	Externe luchtschuif Pos. 3	Trekstang Pos. 4	Middenblok- deksel Pos. 6	Pompkamer Pos. 7
DH25	25 Nm	8 Nm	70 Nm	5 Nm	25 Nm
DH40	25 Nm	8 Nm	90 Nm	5 Nm	25 Nm
DH50	50 Nm	-	150 Nm	5 Nm	50 Nm
DH80	50 Nm	-	150 Nm	5 Nm	50 Nm

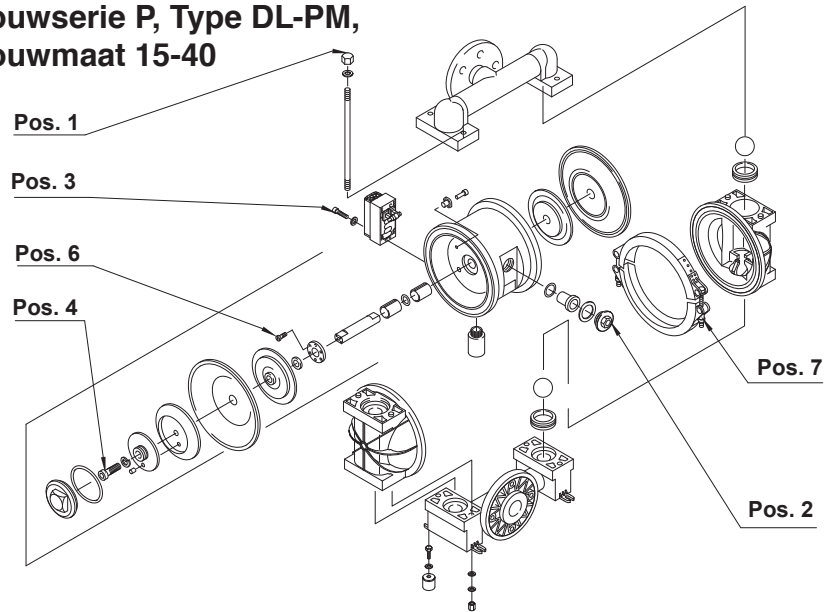
Aandraaimomenten bouwserie P, Type TP, TPL bouwmaat 15-50



Afmetingen	Aansluiting Pos. 1	Membraan Pos. 4	Middenblok- deksel Pos. 6	Pompkamer Pos. 7
DH15-TP, TPL	4 Nm	1 Nm	3 Nm	4 Nm
DH25-TP, TPL	4 Nm	1 Nm	5 Nm	4 Nm
DH 40-TP, TPL	8 Nm	1 Nm	5 Nm	8 Nm
DH 50-TP, TPL	12 Nm	1 Nm	5 Nm	12 Nm

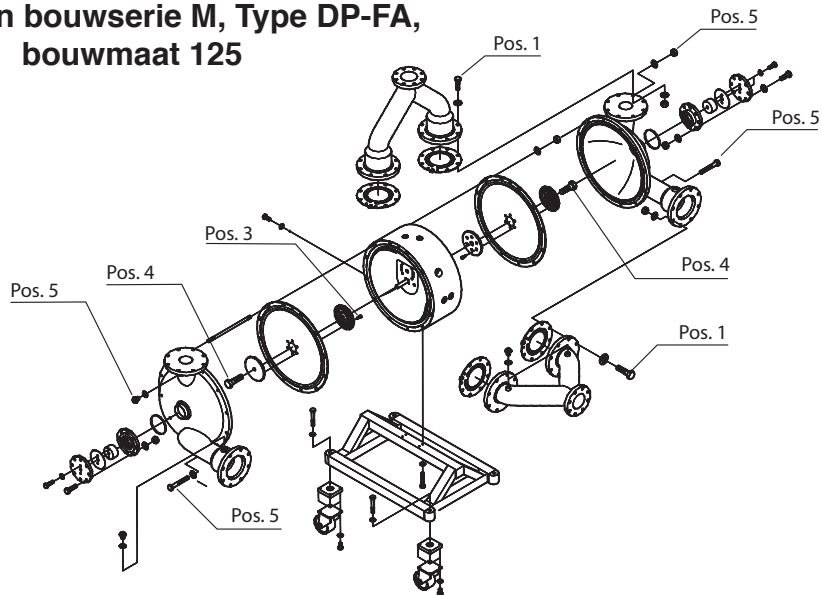
DEPA® Luchtgedreven membraanpompen

Aandraaimomenten bouwserie P, Type DL-PM, bouwmaat 15-40



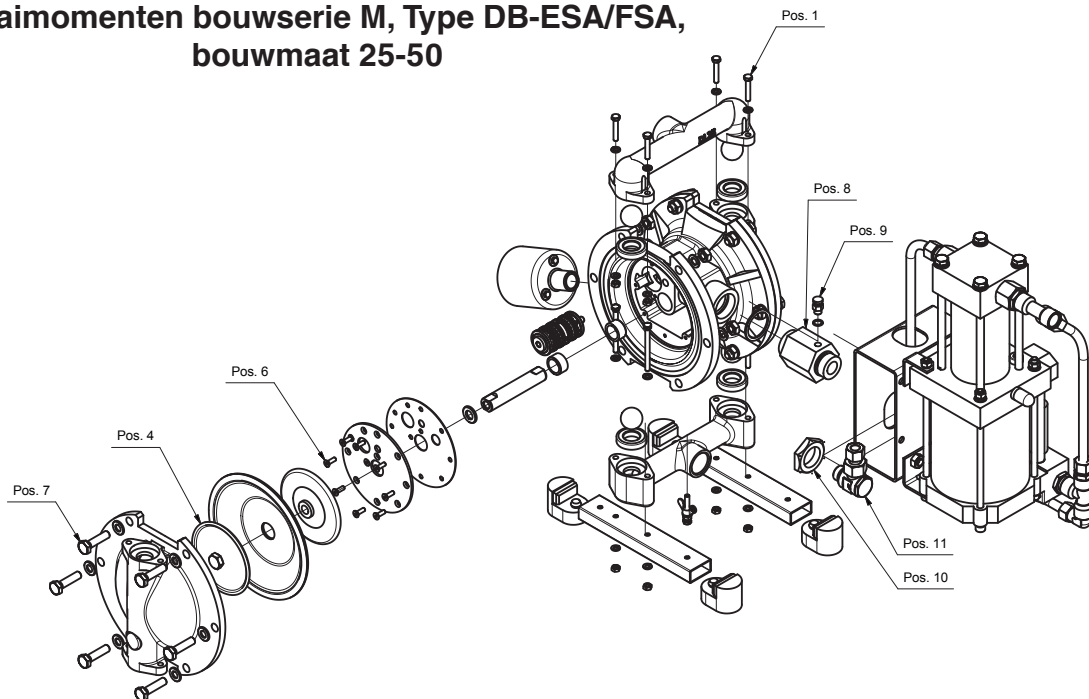
Afmetingen	Trekstang pos. 1	Luchtinlaat pos. 2	Stuurklep pos. 3	Membraanopsluitplaat pos. 4	Stuurblok deksel, pos. 6	Spanband pos. 7
DL15-PM	8 Nm	-	-	6 Nm	2,5 Nm	8 Nm
DL25-PM	10 Nm	50 Nm	8 Nm	70 Nm	2,5 Nm	8 Nm
DL40-PM	25 Nm	50 Nm	8 Nm	90 Nm	2,5 Nm	10 Nm

Aandraaimomenten bouwserie M, Type DP-FA, bouwmaat 125



Afmetingen	Zuig-/persaansluitingen Pos. 1	Membraanschotel intern	Membraanschotel Pos. 3	Pompkamer/besturingsblok Pos. 5
DP125	75 Nm	37 Nm	150 Nm	60 Nm

Aandraaimomenten bouwserie M, Type DB-ESA/FSA,
bouwmaat 25-50



Afmetingen	Zuig-/druk aansluiting Pos. 1	Membrananplaat Pos. 4	Middenblok-deksel Pos. 6	Pompkamer Pos. 7	Adapter Pos. 8	Ventiel Pos. 9	Moer Pos. 10	Schroefverbinding Pos. 11
DB25-SA	9 Nm	70 Nm	5 Nm	50 Nm	50 Nm	12 Nm	190 Nm	110 Nm
DB40-SA	25 Nm	90 Nm	5 Nm	50 Nm	50 Nm	12 Nm	190 Nm	110 Nm
DB50-SA	50 Nm	150 Nm	5 Nm	50 Nm	85 Nm	12 Nm	190 Nm	110 Nm

12.0 Reinigings verklaring in het geval van retourzendingen

**Opmerking inzake Veiligheids
(Reinigings) verklaring.**

We willen onze medewerkers beschermen tegen risico's door gecontamineerde apparatuur en er daarnaast voor zorgen dat uw retourlevering snel kan worden verwerkt.

Daarom vragen we om uw begrip voor het feit dat we uw levering enkel bij overleg van onze verklaring van geen bezwaar incl. retournummer kunnen aanvaarden.

Na verzending van de ingevulde verklaring van geen bezwaar ontvangt u van ons een retournummer.

Gelieve deze dan, van buiten goed zichtbaar, op de verpakking van het pakket aan te brengen.

**Dit is de vertaling van de originele bedienings- en montagehandleiding voor
DEPA Luchtgedreven membraanpompen.**

Voor de originele versie in het Duits, zie www.cranepharmaceutical.com

Veiligheids/ Reinigheids verklaring inzake terugsturen van goederen

vóór verzending van de goederen per e-mail of fax naar uw contactpersoon sturen

Crane Process Flow Technologies GmbH

Heerdter Lohweg 63-71

D-40549 Düsseldorf

Fax +49 211 5956 111

Wij willen onze medewerkers beschermen tegen risico's door verontreinigde apparatuur. Daarom kunnen wij controles/reparaties alleen uitvoeren, indien deze verklaring volledig ingevuld en ondertekend is. Hartelijk dank voor uw begrip! Er mogen geen monsters van media naar ons worden gestuurd.

Voor retourlevering van _____

nr. leveringsbon _____

pomp type/wisselstukken _____

motor - type _____

Door deze verklaring te ondertekenen, verklaar ik

- dat de toegestuurde pomp/motor vóór de verzending zorgvuldig gereinigd en gedecontamineerd is;
- dat van de toegestuurde pomp/motor geen gevaren uitgaan door bacteriologische, virologische, chemische of radioactieve contaminatie;
- dat ik gemachtigd ben om dergelijke verklaringen af te geven voor de vertegenwoordigde onderneming.

Voor de reparatiedienst vragen wij om de volgende aanvullende informatie:

vastgestelde defect

met welk medium er werd gewerkt

Firmastempel

Naam _____

Functie _____

Datum/handtekening

De verklaring van geen bezwaar kunt u via de contactgegevens (infoDUS@cranecpe.com) bij ons aanvragen.

ALOYCO • CENTER LINE • DUO-CHEK • FLOWSEAL • JENKINS • KROMBACH • NOZ-CHEK • PACIFIC • STOCKHAM • TRIANGLE
DEPA • ELRO • PSI • RESISTOFLEX • RESISTOPURE • REVO • SAUNDERS • XOMOX

Crane Process Flow Technologies GmbH, Postfach 11 12 40, D-40512 Düsseldorf, Heerdter Lohweg 63-71, D- 40549 Düsseldorf,
Amtsgericht Düsseldorf, HR B 24702, directeur: Sascha Übelher-Späth



Crane Process Flow Technologies GmbH

Postfach 11 12 40, D-40512 Düsseldorf
Heerdter Lohweg 63-71, D-40549 Düsseldorf
Telefon +49 211 5956-0
Telefax +49 211 5956-111
infoDus@cranecpe.com
www.depapumps.com
www.cranecpe.com

Wij behouden ons voor alle technische gegevens wijzigingen voor.

