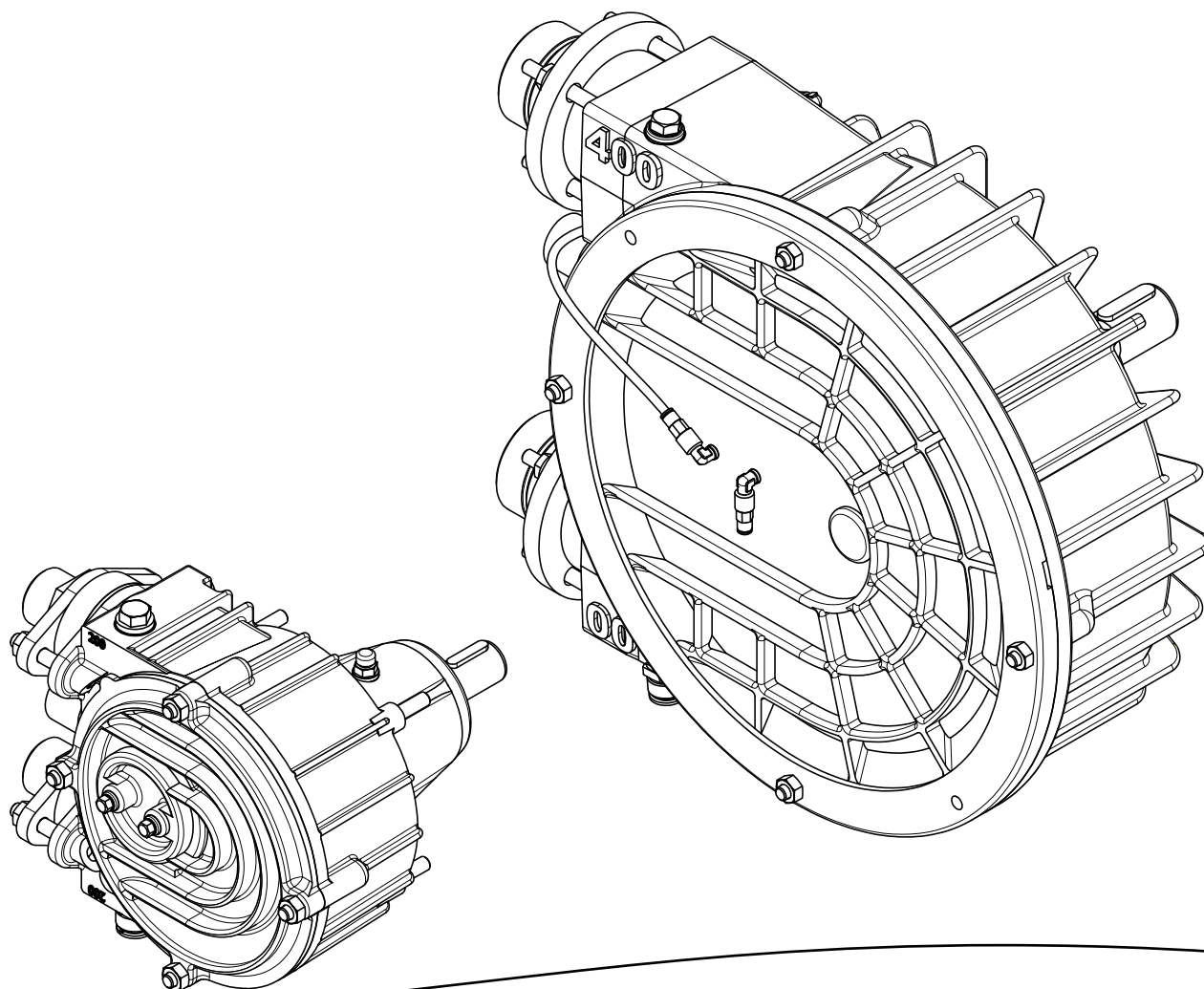


ELRO[®]

BA-IP/XP-PL/10.19

Pompy perystaltyczne serii IP 100-800 serii XP 200-800

Instrukcja montażu
i eksploatacji
Instalacja, obsługa
i konserwacja



CRANE[®]

www.elropumps.com
www.cranecpe.com



Deklaracja zgodności WE

W rozumieniu Dyrektywy Maszynowej 2006/42/WE

Niniejszym oświadczamy, że produkowane seryjnie agregaty pompowe

Nazwa: Pompa perystaltyczna ELRO
Seria: IP rozmiary 100, 200, 400, 600 i 800
Producent: Crane Process Flow Technologies GmbH
Heerdter Lohweg 63-71
40549 Düsseldorf
Numer seryjny: (patrz tabliczka znamionowa)

w dostarczonej przez nas wersji odpowiadają następującym właściwym przepisom:

Dyrektywy WE: Dyrektywa Maszynowa 2006/42/WE
Dyrektywa w sprawie kompatybilności elektromagnetycznej 2014/30/WE
Normy zharmonizowane: EN ISO 12100:2011-03, EN ISO 13857:2008-06,
EN 809:2012-10

Pan Ralf Rennwanz jest upoważniony do sporządzania dokumentacji technicznej.

Crane Process Flow Technologies GmbH
Heerdter Lohweg 63 - 71
40549 Düsseldorf

Miejscowość, data: Düsseldorf, 01.01.2019
Podpis producenta:

Informacje o podpisującym: H.-D. Ptak, Dyrektor Zarządzający

**Jest to tłumaczenie oryginalnej deklaracji zgodności dla
ELRO Pompy perystaltyczne serii IP 100-800 i XP 200-800.**



Deklaracja zgodności WE

W rozumieniu Dyrektywy Maszynowej 2006/42/WE

Niniejszym oświadczamy, że produkowane seryjnie agregaty pompowe

Nazwa: Pompa perystaltyczna ELRO

Seria: XP 200, XP 400, XP 800

Producent: Crane Process Flow Technologies GmbH
Heerdter Lohweg 63-71
40549 Düsseldorf

Numer seryjny: (patrz tabliczka znamionowa)

w dostarczonej przez nas wersji odpowiadają następującym właściwym przepisom:

Dyrektywy WE: Dyrektywa Maszynowa 2006/42/WE
Dyrektywa w sprawie kompatybilności
elektromagnetycznej 2014/30/WE

Normy zharmonizowane: EN ISO 12100:2011-03, EN ISO 13857:2008-06,
EN 809:2012-10

Pan Ralf Rennwanz jest upoważniony do sporządzania dokumentacji technicznej.

Crane Process Flow Technologies GmbH
Heerdter Lohweg 63 - 71
40549 Düsseldorf

Miejscowość, data: Düsseldorf, 01.01.2019


Podpis producenta:

Informacje o podpisującym: H.-D. Ptak, Dyrektor Zarządzający



Deklaracja zgodności UE

W myśl dyrektywy 2014/34/UE dla urządzeń stosowanych zgodnie z przeznaczeniem w strefach zagrożonych wybuchem

Producent:	Crane Process Flow Technologies GmbH Heerdter Lohweg 63-71, 40549 Düsseldorf
oświadcza, że produkowane seryjnie agregaty pompowe, łącznie z napędem i akcesoriami	
Oznaczenie:	Pompa perystaltyczna ELRO z wżniakiem oleju
Seria IP, wielkości:	100, 200, 400, 600 oraz 800 (kod: I10, I20, I40, I60, I80)
Seria XP, wielkości:	200, 400 oraz 800 (kod: X20, X40, X80)
Materiały: Wąż perystaltyczny:	NBR, CSM, NR, EPDM wszystkie węży są wykonane w wersji antystatycznej z perbunanu (NBR, zgodnego z FDA) z izolacyjną warstwą wewnętrzną węża: zgodność w przypadku cieczy o niskiej przewodności (< 50 pS/m) wyłącznie pod warunkiem przeprowadzenia przez użytkownika oceny zagrożenia zapłonem. W drodze prób tłoczenia wykazane musi zostać przy tym, że na wężach perystaltycznych po stronach mających kontakt z wirnikiem nie może dojść do powstania niebezpiecznie wysokich naładowań.
Króćce przyłączeniowe:	stal nierdzewna, PP elektrycznie przewodzący
Rama:	kołnierzowa rama silnika z obudową ochronną sprzęgła oraz ramą silnika z przekładnią czołową
Napędy i sprzęgła:	napędy i sprzęgła posiadają własną wystawioną przez poddostawcę deklarację zgodności
Zamontowane podzespoły elektryczne:	wszystkie urządzenia elektryczne posiadają własną wystawioną przez poddostawcę deklarację zgodności
w dostarczonej przez nas wersji spełnia następujące odnośne przepisy:	
Dyrektywa UE:	dyrektywa 2014/34/UE w sprawie urządzeń przeznaczonych do użytku w atmosferze potencjalnie wybuchowej
Metoda oceny zgodności:	grupa urządzeń II; kategoria 2G, grupa wybuchowości IIC klasa temperatury T3, poziom zabezpieczenia urządzenia (EPL) Gb
Normy zharmonizowane:	DIN EN 1127-1:2011-10 DIN EN ISO 80079-36:2016-12 DIN EN ISO 80079-37:2016-12
Miejscowość, data:	Düsseldorf, 26.09.2019
Podpis producenta:	
Informacje o podpisującym:	H.-D. Ptak, Prezes



Deklaracja zgodności UE

W myśl dyrektywy 2014/34/UE dla urządzeń stosowanych zgodnie z przeznaczeniem w strefach zagrożonych wybuchem

Der Hersteller: Crane Process Flow Technologies GmbH
Heerdtter Lohweg 63-71, 40549 Düsseldorf

oświadcza, że produkowane seryjnie agregaty pompowe, łącznie z napędem i akcesoriami

Oznaczenie: Pompa perystaltyczna ELRO z wziernikiem oleju

Seria IP, wielkości: 100, 200, 400, 600 oraz 800 (kod: I1X, I2X, I4X, I6X, I8X)

Seria XP, wielkości: 200, 400 oraz 800 (kod: X2X, X4X, X8X)

Materiały: Wąż perystaltyczny: NBR, CSM, NR, EPDM
wszystkie węże są wykonane w wersji antystatycznej z perbunanu (NBR, zgodnego z FDA) z izolacyjną warstwą wewnętrzną węża: zgodność w przypadku cieczy o niskiej przewodności (< 50 pS/m) wyłącznie pod warunkiem przeprowadzenia przez użytkownika oceny zagrożenia zapłonem.
W drodze prób tłoczenia wykazane musi zostać przy tym, że na węzłach perystaltycznych po stronach mających kontakt z wirnikiem nie może dojść do powstania niebezpiecznie wysokich naładowań.

Króćce przyłączeniowe: stal nierdzewna, PP elektrycznie przewodzący

Rama: kołnierzowa rama silnika z obudową ochronną sprzęgła oraz ramą silnika z przekładnią czołową

Napędy i sprzęgła: napędy i sprzęgła posiadają własną wystawioną przez poddostawcę deklarację zgodności

Zamontowane podzespoły elektryczne: wszystkie urządzenia elektryczne posiadają własną wystawioną przez poddostawcę deklarację zgodności

w dostarczonej przez nas wersji spełnia następujące odnośne przepisy:


Dyrektywa UE: dyrektywa 2014/34/UE w sprawie urządzeń przeznaczonych do użytku w atmosferze potencjalnie wybuchowej

Metoda oceny zgodności: grupa urządzeń II; kategoria 2G, grupa wybuchowości IIC klasa temperatury T4, poziom zabezpieczenia urządzenia (EPL) Gb

Normy zharmonizowane: DIN EN 1127-1:2011-10
DIN EN ISO 80079-36:2016-12
DIN EN ISO 80079-37:2016-12

Miejscowość, data: Düsseldorf, 26.09.2019

Podpis producenta:



Informacje o podpisującym: H.-D. Ptak, Prezes

Spis treści

	Strona
1. Informacje ogólne	9
1.1 Gwarancja.....	10
1.2 Transport i składowanie	10
1.3 Zasada działania.....	11
2. Bezpieczeństwo	13
2.1 Informacje ogólne	13
2.2 Zastosowanie zgodne z przeznaczeniem	13
2.3 Niedozwolony sposób użytkowania	14
2.4 Obsługa pompy.....	14
2.5 Przebudowa pompy i zmiany w pompie	14
2.6 Symbole i zasady bezpieczeństwa	14
2.7 Prace konserwacyjne	15
2.7.1 Informacje dotyczące bezpieczeństwa pracy z urządzeniami elektrycznymi.....	16
2.7.2 Informacje dotyczącego bezpieczeństwa pracy przy instalacji ciśnieniowej	16
2.7.3 Zalecenia i instrukcje dotyczące smarowania	16
2.8 Emisja hałasu	17
2.9 Użytkowanie pomp w strefach zagrożonych wybuchem	17
3. Wskazówki montażowe	18
3.1 Czynności przed montażem.....	18
3.2 Instrukcja montażu głowic pompy perystaltycznej.....	18
3.3 Montaż i podłączanie	19
3.4 Ekwipotencjalizacja / uziemienie.....	20
3.5 Odstęp na wypadek drgań.....	20
4. Obsługa	21
4.1 Czynności przed uruchomieniem.....	21
4.2 Uruchomienie.....	21
4.3 Wyłączanie z eksploatacji	21
4.4 Utylizacja po upływie oczekiwanej żywotności urządzenia.....	22

5.	Konserwacja	22
5.1	Czyszczenie	22
5.1.1	Czyszczenie pomp do mediów spożywczych (CIP = Clean in Place)	23
5.1.2	Dobór węży perystaltycznych.....	23
5.2	IP 100-800	24
5.2.1	Wymiana węża perystaltycznego.....	24
5.2.1.1	Demontaż zużytego węża perystaltycznego	24
5.2.1.2	Sprawdzanie wnętrza pompy	25
5.2.1.3	Montaż nowego węża perystaltycznego	25
5.2.2	Zamiana strony ssawnej z „u góry” na „u dołu”	27
5.2.3	Przebudowa pompy na inne ciśnienie tłoczenia	28
5.2.3.1	IP/XP 100/200.....	28
5.2.3.2	IP/XP 400/800.....	28
5.2.3.3	Montaż węża w wersji pełnej	29
5.3	XP 200-800	29
5.3.1	Wymiana węża perystaltycznego.....	29
5.3.1.1	Demontaż zużytego węża perystaltycznego	29
5.3.1.2	Sprawdzanie wnętrza pompy	30
5.3.1.3	Montaż nowego węża perystaltycznego	30
5.3.2	Wymiana membrany próżniowej	30
6.	Zakłócenia w pracy	33
7.0	Części zamienne	36
7.1	Zapasy części zamiennych.....	36
7.2	Zamawianie części zamiennych.....	36

	Seite
8. Załączniki	36
8.1 Dobór węża.....	36
8.1.1 IP Dobór węża bez wymagań ATEX lub bez kontaktu z produktami spożywczymi	36
8.1.2 XP Dobór węża bez wymagań ATEX lub bez kontaktu z produktami spożywczymi	37
8.1.3 IP Przydatność podzespołów do zastosowań w przemyśle spożywczym / dobór węży	38
8.1.4 XP Przydatność podzespołów do zastosowań w przemyśle spożywczym / dobór węży	39
8.2 Urządzenia przeznaczone do użytku w strefach zagrożonych wybuchem / dobór węży	40
8.2.1 Przydatność podzespołów do zastosowań z wymaganiami ATEX / dobór węży	40
8.2.2 Przykład	41
8.2.3 Temperatura powierzchni	41
8.2.4 Klasyfikacja urządzeń grupy I i II	42
8.3 Karty danych techniczn.....	43
8.4 Momenty dokręcania	51

1. Informacje ogólne

Pompy perystaltyczne ELRO® IP/XP są zgodnie z rozdziałem 1, artykułem 1, akapitem (2), ustępem (g), punktem (ii) dyrektywy w sprawie urządzeń ciśnieniowych zwymiarowane jako pompy, a tym samym nie stanowią urządzenia ciśnieniowego w rozumieniu dyrektywy w sprawie urządzeń ciśnieniowych 2014/68/UE.

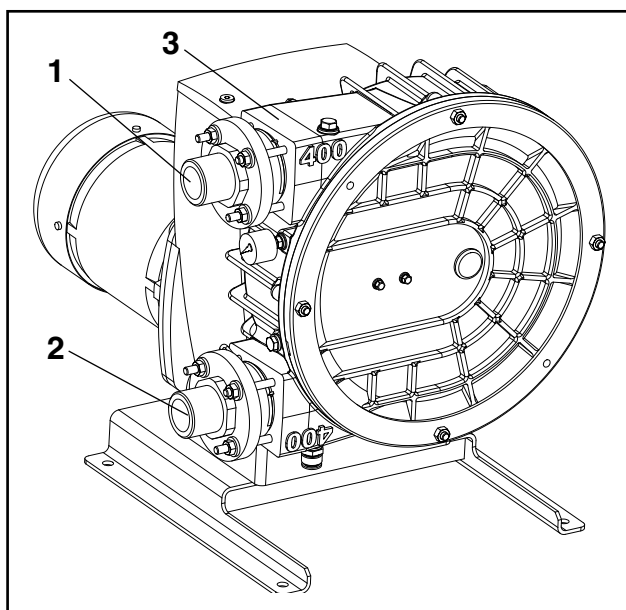
Niniejsza instrukcja dotyczy wyłącznie pompy.



Ostrożnie!

Ponieważ pompy tego typu są używane w zespole z innymi urządzeniami, takimi jak sprzęgła, przekładnie i silniki, należy również ściśle przestrzegać instrukcji dotyczących obsługi i konserwacji tych urządzeń oraz zaleceń dotyczących bezpieczeństwa.

Schematyczna budowa pomp perystaltycznych:



Rys. 1 Konstrukcja standardowa

- 1 Strona ssawna 3 Tabliczka znamionowa
2 Strona tłoczna

Niniejsza instrukcja zawiera informacje dotyczące instalacji, obsługi i konserwacji pomp perystaltycznych ELRO.

Przed rozpoczęciem użytkowania urządzenia należy uważnie przeczytać tę instrukcję i zawsze stosować

się do zawartych w niej zaleceń.

Wszystkie osoby obsługujące pompę lub połączone z nią urządzenia powinny przed rozpoczęciem pracy zapoznać się z niniejszą instrukcją, a w szczególności z rozdziałem „Bezpieczeństwo”. Podczas pracy jest już na to za późno.

Dotyczy to także osób, które tylko dorywczo wykonują prace przy pompie, np. podczas konserwacji lub czyszczenia.

Każda pompa jest poddawana dokładnej kontroli i testom przed opuszczeniem fabryki.

Należy zawsze pamiętać, że właściwe działanie, duża żywotność i optymalna niezawodność eksploatacyjna pompy zależą przede wszystkim od:

- prawidłowego montażu
- prawidłowego uruchomienia
- oraz prawidłowo przeprowadzonej konserwacji.

Wszelkie pytania dotyczące obsługi, części zamiennych lub napraw należy kierować do producenta lub autoryzowanego dystrybutora.

Należy zawsze podawać następujące informacje:

- seria
- wielkość pompy
- numer seryjny pompy

Informacje te są podane na tabliczce znamionowej znajdującej się na obudowie pompy.



Ostrożnie!

Jeśli pompa lub jej części są odsyłane do producenta lub autoryzowanego dystrybutora w celu naprawy lub przeglądu, wówczas należy dołączyć do dostawy oświadczenie stwierdzające, że w pompie nie ma tłoczonego medium albo agresywnych lub niebezpiecznych substancji.

1.1 Gwarancja

Właściwe działanie pompy perystaltycznej ELRO jest sprawdzane w fabryce przed wysyłką. Producent lub autoryzowany dystrybutor udzielają gwarancji na produkt, w ramach określonych w obowiązujących w danej chwili Warunkach Sprzedaży i Dostawy. Uszkodzenia powstałe na skutek nieprzestrzegania wymienionych dyrektyw i instrukcji mogą zostać naprawione tylko na koszt nabywcy.

1.2 Transport i składowanie

Aby uniknąć ewentualnych problemów, należy w chwili odbioru dostawy

- sprawdzić dostarczony wyrób na podstawie dowodu dostawy pod względem kompletności i prawidłowości,
- w przypadku pomp dostarczanych z agregatami napędowymi sprawdzić, czy załączono instrukcję obsługi dla napędu.

Podczas rozpakowywania pompy należy postępować ostrożnie, wykonując poniższe kroki:

- Sprawdzić, czy opakowanie nie uległo uszkodzeniu podczas transportu.
- Ostrożnie wyjąć pompę z opakowania.
- Sprawdzić pompę pod kątem widocznych uszkodzeń.
- Zdjąć wszystkie zaślepki z przyłączy pompy.



Ostrożnie!

Przed podnoszeniem pompy należy sprawdzić jej masę. Należy używać tylko dźwignic o wystarczającej nośności. Nie wchodzić pod zawieszane ładunki.

Pompy bez napędu: Linę podnoszącą należy przełożyć wokół korpusu pompy i wału napędowego.

Pompy z napędem: Linę podnoszącą należy przełożyć wokół korpusu pompy i silnika.



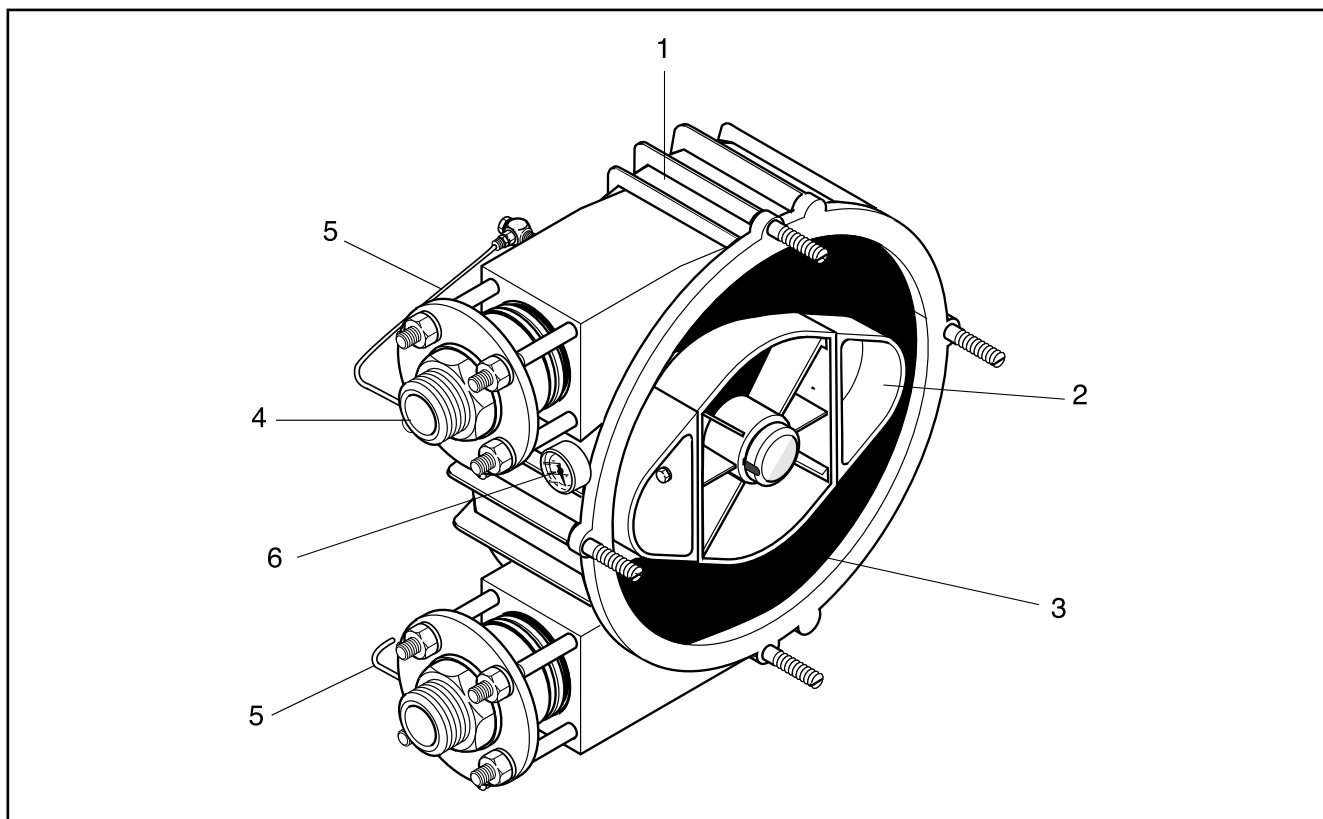
Ostrożnie!

W celu zabezpieczenia przed ześlizgnięciem się pętli linowej należy przeprowadzić linę przez hak na krzyż.

Jeśli pompa nie jest instalowana bezpośrednio po dostawie, należy ponownie ją zapakować i przechowywać w odpowiednim miejscu, przestrzegając poniższych zaleceń:

- Wszystkie przyłącza pompy powinny być zamknięte odpowiednimi zaślepkami.
- Pompy z zabezpieczeniem przeciwkorozyjnym muszą być zapakowane ponownie i przechowywane w oryginalnym opakowaniu.
- Pompę należy przechowywać w czystym i suchym miejscu, wolnym od drgań. Jeżeli należy liczyć się z dużym zapyleniem bądź wysoką wilgotnością powietrza, pompę aż do jej ostatecznego montażu należy przykryć materiałem, zapewniającym wystarczającą ochronę przed wilgocią.

1.3 Zasada działania



Rys. 2 Głowica pompy

- 1 Odporna na skręcanie obudowa z odlewanego aluminium
- 2 Wirnik z elementami ślizgowymi
- 3 Wąż z kanałem próżniowym
- 4 Przyłącza (standard)
- 5 Przewód próżniowy
- 6 Wakuometr do kontroli podciśnienia w pompie

Pompy perystaltyczne serii IP/XP pracują na opatentowanej zasadzie wytwarzania próżni.

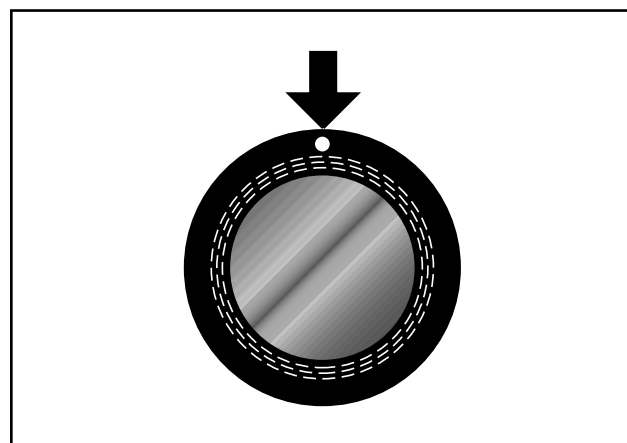
Zasada działania pompy z serii IP

Podczas obrotów wirnika powietrze jest wypompowywane poprzez dodatkowy kanał w węży (patrz przekrój węży na rys. 3) z górnej części obudowy pompy.

Zasada działania pompy z serii XP

Poprzez membranę w pokrywie pompy wypompowywane jest powietrze z górnej części obudowy pompy.

Powoduje to wytworzenie próżni wewnątrz uszczelnionej obudowy z aluminium. Stan ten można sprawdzić za pomocą wakuometru (6), w który wyposażona jest pompa. Po włączeniu pom-

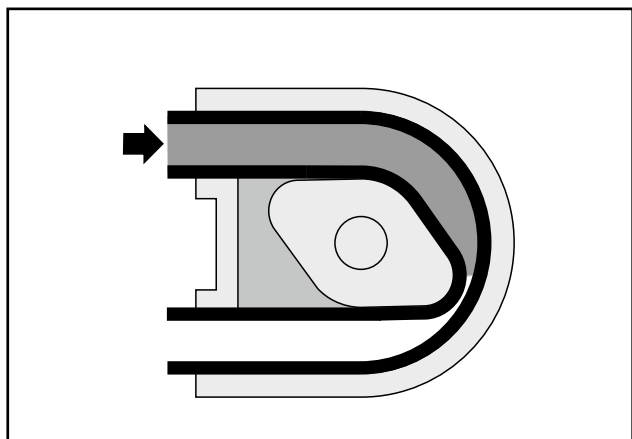


Rys. 3 Położenie otworu próżniowego (IP)

py wskaźnik wakuometru musi się przesunąć. Zależnie od typu pompy i prędkości obrotowej następuje powolne narastanie próżni (ok. > 3 min).

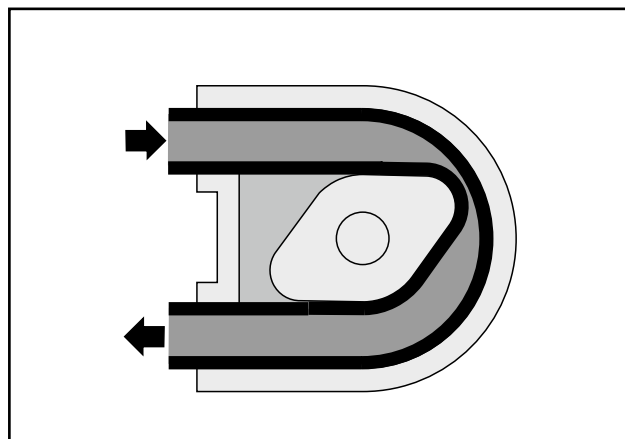
W przeciwnym razie patrz rozdział 6 Zakłócenia w pracy.

Dodatkowo wspomaga to siłę powrotu węży do jego pierwotnego kształtu w celu odzyskania pełnego przekroju.



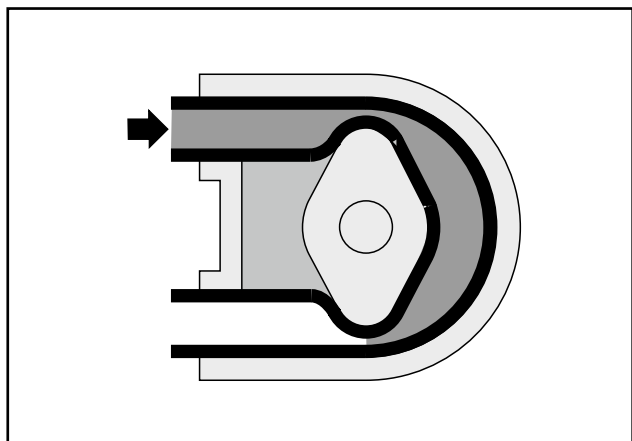
Rys. 4

Wirnik obraca się wewnątrz wypełnionej smarem obudowy pompy i ściska wąż, naciskając go skrajnymi końcami wirnika. Proces ten hermetycznie oddziela stronę ssącą i tłoczną pompy (rys. 4).



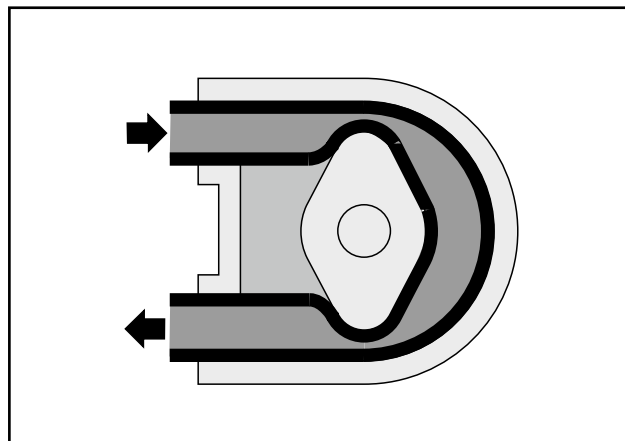
Rys. 6

Obroty wirnika wypierają tłoczone medium wewnątrz węża w kierunku wylotu po stronie tłocznej. Każdorazowo, gdy wąż powraca do pierwotnego kształtu powoduje wytworzenie podciśnienia po stronie ssącej, zapewniając stałe zasysanie medium. Może się to odbywać również w stanie pustym (zasysanie na sucho) (Rys. 6).



Rys. 5

Objętość (rys. 5) pomiędzy obydwoma końcami wirnika stanowi dokładnie połowę wydajności tłoczenia na każdy obrót.



Rys. 7

Przy każdym obrocie wirnika dwa elementy ślizgowe wypierają tłoczone medium w kierunku strony tłocznej, podczas gdy ta sama ilość jest zasysana przez podciśnienie powstałe po stronie ssącej (rys. 7).

2. Bezpieczeństwo

2.1 Informacje ogólne

Instalację pompy należy przeprowadzić zgodnie z obowiązującymi krajowymi przepisami w zakresie bezpieczeństwa.

Należy zawsze stosować się do właściwych przepisów w zakresie zapobiegania wypadkom oraz do instrukcji prowadzenia prac.

Przed rozpoczęciem prac konserwacyjnych należy zastosować następujące środki ostrożności.

Jeśli tłoczone medium jest substancją niebezpieczną lub szkodliwą, instalację należy zneutralizować i odpowietrzyć.



Niebezpieczeństwo poparzenia!

Pompa w zależności od warunków roboczych może nagrzewać się do wysokich temperatur. Dlatego przed dotknięciem pompy należy ją wyłączyć i odczekać aż ostygnie.

- Odłączyć główny napęd i pompę od zasilania elektrycznego (np. przez wyciągnięcie wtyku sieciowego).
- Zredukować do zera ciśnienie na głowicy pompy

Nie wolno użytkować pompy z otwartą pokrywą.

W przypadku ręcznego czyszczenia pompy należy się upewnić, że zastosowano wszystkie wymagane środki bezpieczeństwa.

Niewłaściwie zainstalowane, obsługiwane lub konserwowane maszyny oraz pompy stanowią potencjalne źródło zagrożenia.

Nieprzestrzeganie zasad bezpieczeństwa może spowodować obrażenia personelu obsługującego lub uszkodzenie pompy. W przypadku pomp wyposażonych w osłony bezpieczeństwa przed ponownym uruchomieniem należy je z powrotem prawidłowo zamontować.

W razie wykrycia jakichkolwiek usterek mogących zagrażać bezpieczeństwu eksploatacji oraz prawidłowości działania, pompę należy wyłączyć i do czasu usunięcia usterek zaprzestać jej użytkowania.

2.2. Zastosowanie zgodne z przeznaczeniem

Pompy perystaltyczne serii IP zostały opracowane i przystosowane do użytkowania stacjonarnego i pracy ciągłej w zastosowaniach przemysłowych.



Ostrożnie!

Maksymalne dopuszczalne ciśnienie wstępne wynosi 13 bar.



Zagrożenie!

W strefach zagrożonych wybuchem nie wolno eksploatować pomp z napędem bez zabezpieczenia przed wybuchem.

Pompy wypełnione smarem glicerynowym

Dodatkowo do cieczy, wymienionych w punkcie 2.2, nie wolno pompować bądź przechowywać w tym samym pomieszczeniu:

substancji reagujących gwałtownie lub wybuchowo w kontakcie z gliceryną.

Przykłady:

- podchloryn wapnia
- chlor
- tlenek chromu (VI)
- nadmanganian potasu
- nadtlenek sodu
- tlenek fosforu (V)
- trójjodek fosforu
- kwas azotowy
- kwas siarkowy
- nadtlenek wodoru



Zagrożenie!

Przed rozpoczęciem użytkowania pompy perystaltycznej należy sprawdzić, czy tłoczone medium nie reaguje chemicznie przy kontakcie ze smarami silikonowymi lub glicerynowymi.



Zagrożenie!

Tłoczone media reagujące z aluminium nie mogą być w żadnym przypadku pompowane przez pompę perystaltyczną.

Przed zastosowaniem pompy do produktów spożywczych należy sprawdzić, czy wszystkie części pompy mają kontakt z produktem posiadającym dopuszczenie do kontaktu z żywnością (patrz rozdział 8.1.3/8.1.4). Należy ściśle przestrzegać wymogów sanitarnych dotyczących pompowania produktów spożywczych.

Temperatury

Dozwolony zakres temperatury otoczenia wynosi -20°C - $+40^{\circ}\text{C}$.

Temperatury robocze węży perystaltycznych	
NR	-20°C – $+80^{\circ}\text{C}$
NR (spożywcze)*	-20°C – $+80^{\circ}\text{C}$
NBR	-10°C – $+80^{\circ}\text{C}$
NBR (spożywcze)**	-10°C – $+80^{\circ}\text{C}$
CSM	-20°C – $+80^{\circ}\text{C}$
EPDM*	-30°C – $+80^{\circ}\text{C}$

* tylko seria IP

** tylko seria XP

2.3 Niedozwolony sposób użytkowania

Bezpieczeństwo eksploatacji zapewnione jest wyłącznie wtedy, gdy urządzenie jest stosowane zgodnie z jego przeznaczeniem. Pod żadnym pozorem nie wolno przekraczać wartości granicznych podanych w specyfikacji technicznej.

Silniki wyposażone w falowniki nie mogą pracować z prędkościami obrotowymi poniżej 1/2 znamionowej prędkości obrotowej bez zainstalowania dodatkowego wentylatora.

Zabrania się eksploatacji pompy bez wystarczającej ilości smaru. Wymagane objętości podane są w danych technicznych. Pompy ATEX posiadają do kontroli wizualną poziom oleju. Zabrania się, by pompa pracowała dłużej niż 15 minut bez medium. Temperatura medium nie może przekraczać 80°C .

2.4 Obsługa pompy

Pompa może być obsługiwana wyłącznie przez przeszkolone i upoważnione do tego osoby. Należy jednoznacznie określić kompetencje i zakres odpowiedzialności w zakresie obsługi.

Przestrzegać instrukcji eksploatacji dla danego napędu.

2.5 Przebudowa pompy i zmiany w pompie

Zabrania się samowolnych przeróbek lub modyfikacji pompy.

Za wyjątkiem modyfikacji nie mających negatywnego wpływu na bezpieczeństwo eksploatacji lub środków służących podwyższeniu bezpieczeństwa. Zabrania się dezaktywowania układów zabezpieczeń lub dokonywania w nich zmian wbrew ich przeznaczeniu.

2.6 Symbole i zasady bezpieczeństwa



Zagrożenie!

Ostrzeżenie przed niebezpieczeństwem, którego zlekceważenie może skutkować bardzo ciężkimi obrażeniami lub śmiercią.



Śmiertelne niebezpieczeństwo!

Ostrzeżenie przed niebezpieczeństwem, którego zlekceważenie może spowodować bardzo ciężkie obrażenia ciała lub śmierć.



Ostrożnie!

Ostrzeżenie o niebezpieczeństwie lub zagrożeniach, które mogą wystąpić w przypadku nieprawidłowej obsługi i skutkować obrażeniami ciała lub poważnymi szkodami rzeczowymi.



Ostrzeżenie przed niebezpiecznym napięciem elektrycznym.

Dotknięcie części pod napięciem może skutkować natychmiastową śmiercią. Drzwi i osłony (np. kołpaki i pokrywy), oznakowane taką tabliczką, mogą być otwierane wyłącznie przez „wykwalifikowanych pracowników lub pouczonych osób” po wcześniejszym wyłączeniu napięcia roboczego (napięcia zasilania, napięcia roboczego lub napięcia obcego).



Zagrożenie bezpieczeństwa eksploatacyjnego urządzenia.

Zlekceważenie niniejszej wskazówki może negatywnie wpłynąć na bezpieczeństwo eksploatacji i skutkować uszkodzeniem pompy.



Ochrona środowiska:

Uwagi i wskazówki dotyczące przestrzegania przepisów ochrony środowiska.



Informacje i wskazówki w zakresie optymalnego i ekonomicznego użycia produktu.

Odniesienie!



Niebezpieczeństwo wybuchu: Informacje dotyczące sposobu postępowania z produktami wybuchowymi lub w strefach zagrożonych wybuchem.

Uwaga!

Symbolem uwaga oznaczono w niniejszej instrukcji wszystkie wskazówki dotyczące bezpieczeństwa odnoszące się do przepisów, wytycznych lub procedur roboczych, których należy bezwzględnie przestrzegać.

W dalszej części instrukcji symbole te służą do wyróżnienia informacji o zagrożeniach.

2.7 Prace konserwacyjne

Prace konserwacyjne mogą być wykonywane wyłącznie przez wykwalifikowane i upoważnione osoby. Dotyczy to w szczególności prac na układach elektrycznych, hydraulicznych i pneumatycznych.

Osób nieuprawnionych nie należy dopuszczać do pompy.

Naprawy i konserwacje części mechanicznych i elektrycznych może wykonywać wyłącznie odpowiednio wykwalifikowany personel (specjalistyczny personel). Prawidłowe wykonanie prac powinno zostać potwierdzone poprzez odbiór przez odpowiedzialnego wykwalifikowanego „Inspektora”.

Przed rozpoczęciem prac konserwacyjnych lub napraw należy wyłączyć i zatrzymać urządzenie oraz zabezpieczyć przed przypadkowym lub nieupoważnionym włączeniem.



Przed przystąpieniem do prac przy pompie trzeba wyprowadzić ją ze strefy ATEX do strefy roboczej

Przed rozpoczęciem prac na instalacjach oraz urządzeniach elektrycznych należy sprawdzić, czy zostało odłączone napięcie.

Poza tym należy zabezpieczyć pompę/instalację przed nieoczekiwanym ponownym włączeniem.

- Zamknąć wyłącznik i wyciągnąć klucz i/lub
- umieścić tablicę ostrzegawczą na wyłączniku głównym.

Za przestrzeganie przepisów o zapobieganiu nieszczęśliwym wypadkom w miejscu eksploatacji odpowiada użytkownik (lub osoba upoważniona przez niego).

W celu uniknięcia obrażeń przy wykonywaniu prac konserwacyjnych, regulacji i napraw należy używać jedynie dopuszczonych i odpowiednich narzędzi oraz środków pomocniczych.

Uszkodzonych bezpieczników nie wolno mostkować ani naprawiać. Należy je zawsze wymieniać na nowe bezpieczniki tego samego typu.

Elementów układu chłodzenia takich jak otwory wentylacyjne czy wentylatory nie wolno zakrywać lub odłączać.

Przed rozpoczęciem prac na obracających się lub ruchomych częściach należy je zawsze uprzednio zatrzymać. Należy zagwarantować, aby nie mogły zostać uruchomione podczas wykonywania na nich czynności.

Nie należy dotykać części wirujących i zawsze należy zachowywać bezpieczną odległość, aby zapobiec wciągnięciu odzieży lub włosów.

Zawsze nosić odzież ochronną odpowiednią do wykonywanych prac i możliwych zagrożeń.

Zależnie od rodzaju prac konieczne może być zastosowane odzieży ochronnej i środków ochrony indywidualnej: np. okularów ochronnych, ochrony słuchu, obuwia roboczego, rękawic, etc.

Ubranie ochronne nie może być zbyt luźne i powinno dobrze przylegać do ciała.

Jeżeli podczas wykonywania prac w polu widzenia mogą się znaleźć środki chemiczne, odpryski metalu albo kurz, należy używać maski ochronnej z okularami ochronnymi.

Jeśli istnieje ryzyko upadku lub przewrócenia ciężkich przedmiotów, mogące spowodować zmiążdżenie stóp, należy nosić obuwie ochronne zabezpieczające stopy.

2.7.1 Informacje dotyczące bezpieczeństwa pracy z urządzeniami elektrycznymi

W zależności od wersji pompa może być wyposażona w dodatkowe urządzenia i układy elektryczne (układy sterowania, napędy silnikowe).

Poważne obrażenia oraz szkody materialne mogą być skutkiem:

- niedozwolonego usunięcia osłon
- nieprawidłowego sposobu użytkowania pompy
- niewystarczającej konserwacji

Przed rozpoczęciem prac na układach elektrycznych należy je odłączyć od zasilania energią elektryczną.

Nieizolowane przewody i złącza będące pod napięciem należy zabezpieczyć przed przypadkowym dotknięciem.

Urządzenia elektryczne przechowywane i nieużytkowane przez dłuższy okres czasu, powinny zostać dokładnie sprawdzone przed użyciem celem upewnienia, że izolacja jest w odpowiednim stanie.

Zawilgocone układy elektryczne oraz podzespoły, które w normalnych warunkach nie są pod napięciem, mogą znaleźć się pod napięciem.

Przed dotknięciem wilgotnych lub mokrych podzespołów elektrycznych należy sprawdzić poprzez pomiary, czy części te nie są pod napięciem.

W przypadku prowadzenia prac na podzespołach wysokonapięciowych należy po wyłączeniu napięcia podłączyć kabel zasilający do masy i zewrzeć elementy, na przykład kondensatory, za pomocą układu wyładowczego.

Nie należy próbować wkładać żadnych przedmiotów pod pokrywę zabezpieczającą pompy lub osprzętu. Może to spowodować zwarcie i grozi porażeniem prądem elektrycznym.

2.7.2 Informacje dotyczące bezpieczeństwa pracy przy instalacji ciśnieniowej

Przed rozpoczęciem prac na instalacji należy bezwzględnie zredukować w niej ciśnienie do zera.

- Zamknąć zawory odcinające.

- Odpowietrzyć przewody.



Ostrożnie!

Należy zachować ostrożność przy ustalaniu miejsc nieszczelności przewodów pod ciśnieniem. Ciecz lub powietrze pod ciśnieniem może przebić odzież i skórę. Zachować ostrożność przy odkręcaniu lub wymianie przewodów ciśnieniowych; wskutek zamiany przewodów możliwe jest spowodowanie niewłaściwego działania..

Przed rozpoczęciem prac na instalacji hydraulicznej lub pneumatycznej należy bezwzględnie zredukować w niej ciśnienie do zera, a ruchome części należy ustawić w bezpiecznym położeniu wyjściowym lub postojowym.

Należy zachować ostrożność podczas obchodzenia się z niebezpiecznymi (żrącymi, szkodliwymi) cieczami.

- Należy zawsze stosować środki ochrony indywidualnej (np. okulary ochronne, rękawice, odzież ochronną).
- W przypadku kontaktu substancji niebezpiecznych ze skórą, wdychaniu szkodliwych par albo opryskaniu oka należy niezwłocznie skorzystać z pomocy lekarskiej.

2.7.3 Zalecenia i instrukcje dotyczące smarowania

Smarowanie może być przeprowadzane wyłącznie przez uprawnione osoby. Prawidłowe wykonanie prac powinno zostać potwierdzone poprzez odbiór przez wykwalifikowanego „Inspektora”.

Osobom nieuprawnionym nie wolno pracować przy maszynach bądź urządzeniach lub w ich pobliżu.

W pobliżu smarów i olejów nie wolno używać otwartego ognia lub żarzących się przedmiotów.

Podczas pracy przy innych elementach i podzespołach (np. silnikach, przekładniach) należy także przestrzegać zaleceń dotyczących smarowania tych urządzeń i części.

Przed rozpoczęciem smarowania należy wyłączyć i zatrzymać urządzenie oraz zabezpieczyć przed przypadkowym lub nieupoważnionym włączeniem.

(Wyjątek: smarowanie, które można prawidłowo wykonać tylko przy włączonym urządzeniu).

W celu uniknięcia obrażeń przy smarowaniu należy używać jedynie dopuszczonych i odpowiednich narzędzi oraz środków pomocniczych.

Przed rozpoczęciem prac wszystkie części ruchome i wirujące powinny zostać zatrzymane. Należy je zabezpieczyć przed przypadkowym uruchomieniem podczas wykonywania pracy.

Nie należy dotykać części wirujących i zawsze należy zachowywać bezpieczną odległość, aby zapobiec wciągnięciu odzieży lub włosów.

Podczas smarowania pierwotnego lub uzupełniającego bezwzględnie należy zachować czystość, aby żadne obce ciała nie przedostały się poprzez punkty smarowania do maszyny.

Należy uważać, aby nie przelewać i nie rozlewać oleju.

Zetrzeć nadmiarowy i wydostający się smar.

Unikać kontaktu skóry z olejami i smarami - nosić ubranie ochronne.

W przypadku niektórych smarów, np. łatwopalnych cieczy hydraulicznych, należy przestrzegać specjalnych zasad bezpieczeństwa. (Patrz informacje na opakowaniu i instrukcje producenta).

2.8 Emisja hałasu (2003/10/WE)

Poziom hałasu w przypadku użycia kilku pomp w jednym pomieszczeniu może być dość znaczny. W zależności od poziomu natężenia dźwięku należy zastosować poniższe środki:

- powyżej 70 dB (A): Osoby przebywające stale w pomieszczeniu muszą nosić środki ochrony słuchu.
- powyżej 85 dB (A): Pomieszczenie o niebezpiecznie wysokim

poziomie hałasu!
Przy każdym wejściu musi znajdować się tabliczka ostrzegawcza, informująca, że wchodząc do pomieszczenia należy zawsze używać środków ochrony słuchu.

Maksymalny poziom hałasu < 70 dB(A) (na silniku napędowym) zmierzony wg DIN EN ISO 9614 w oparciu o DIN EN ISO 11204.

Pompa perystaltyczna I80SNC, 15kW przy 28 rpm
Ciśnienie tłoczenia 1 bar
Medium: woda, 20 °C

(W przypadku odmiennej konstrukcji pompy oraz jej rozmiaru lub też innych warunków roboczych średni poziom hałasu może odbiegać od podanego.)

2.9 Użytkowanie pomp w strefach zagrożonych wybuchem

W przypadku zastosowania w atmosferze potencjalnie wybuchowej bądź tłoczenia palnych cieczy sprawdzić, czy urządzenie nadaje się do przewidzianego zastosowania zgodnie z deklaracją zgodności w rozumieniu obowiązującej dyrektywy ATEX.



Odniesienie!

W przypadku użytkowania w strefach zagrożonych wybuchem zalecamy zastosowanie zabezpieczenia na wypadek pęknięcia węża.

Instalując pompę należy bezwzględnie przestrzegać informacji z rozdziałów „Ekwipotencjalizacja / uziemienie“ oraz „Odstęp na wypadek drgań“.

Uziemienie pompy przez śrubę uziemiającą lub przewodzące węże należy podłączyć przed ustawieniem pompy w strefie zagrożonej wybuchem.

Wszystkie podłączone przewody rurowe, podzespoły i węże muszą być przewodzące elektrycznie (rezystancja upływowa < 1 megaom, rezystancja powierzchniowa < 1 gigaom).

Rozdział 8.2.1 przedstawia wszystkie urządzenia przeznaczone do użytkowania w strefach zagrożonych wybuchem.

Rozdział 8.2.4 przedstawia klasyfikację urządzeń grupy I i II.

3. Wskazówki montażowe

3.1 Czynności przed montażem

Prace montażowe powinny być wykonywane wyłącznie przez wykwalifikowane osoby przestrzegające zasad bezpieczeństwa (patrz rozdział 2).

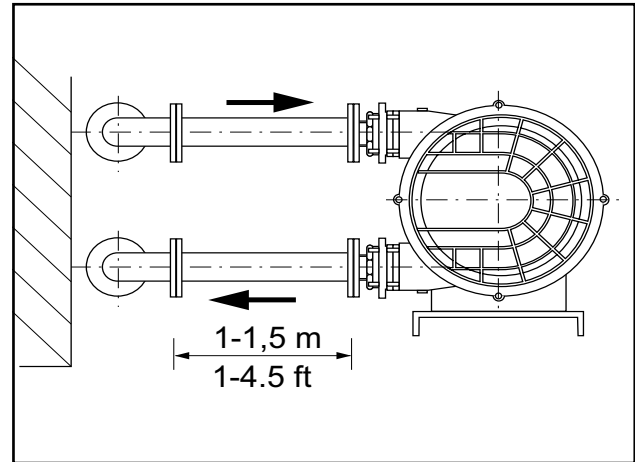
Pompa jest dostarczana w stanie gotowym do pracy.

Przed uruchomieniem pompy należy upewnić się, że pompa i układ napędowy zostały zmontowane prawidłowo. Standardowo pompa jest dostarczana z przyłączem ssącym z góry i tłocznym u dołu, z ustawieniem króćca przyłączeniowego po lewej stronie pompy (rys. 8). Przewody rurowe należy doprowadzić w taki sposób, aby obciążenie spowodowane przewodami nie było przenoszone na pompę.

Podczas montażu do instalacji wykonanej z rur sztywnych zaleca się zastosowanie elastycznych przyłączy (np. kompensatorów, przewody giętkie o odpowiedniej wytrzymałości na ciśnienie) po stronie ssącej i tłocznej pompy, aby zminimalizować pulsację.

W przypadku nowych instalacji, aby zapobiec uszkodzeniu pompy, należy sprawdzić, czy w zbiorniku lub rurociągu nie znajdują się żadne pozostałości po montażu (krople metalu powstałe przy spawaniu, drut itd.).

Sprawdzić usytuowanie pompy, aby upewnić się, że wysokość zasysania i ciśnienie tłoczenia nie są przekroczone. Sprawdzić także prędkość obrotową silnika i moc w kW. W celu sprawdzenia



Rys. 8 Standardowe przyłącza

wydajności tłoczenia przy danej prędkości obrotowej silnika skorzystać z wykresów wydajności pompy.

3.2 Instrukcja montażu głowic pompy perystaltycznej

Klient jest zobowiązany do przeprowadzenia we własnym zakresie wymaganych obliczeń dla połączeń wał-piasta, sprzęgła oraz zespołu napędowego.

Karty danych technicznych „Niezbędna moc napędu i moment obrotowy” można znaleźć w załączniku 8.4.

Głowica pompy perystaltycznej bez ramy montażowej

Ustawić głowicę pompy zgodnie z określonym w zamówieniu położeniem króćców i strony ssącej względem podłączanej konstrukcji (patrz nalepka na wierzchniej stronie, strona ssąca i kierunek obrotów).

Głowica pompy perystaltycznej z ramą montażową

Należy zapewnić właściwy kierunek obrotów zgodnie z określoną w zamówieniu stroną ssącą.

Rama do silników kołnierzowych:

W celu łatwego ustawienia połówek sprzęgła producent zaleca użycie tulei mocujących Taperlock.

Do zamówionego sprzęgła może zostać na życzenie dostarczona również tuleja mocująca Taperlock odpowiednia do przewidzianej średnicy wału przekładni.

Wymiary przyłącza [mm]			
Typ	Wymiary wału Głowica pompy	Średnica kołnierza Silnik przekładniowy	Maks. długość Wał przekładni
IP100	ø30 x 60	160	70
IP/XP 200	ø30 x 60	160	70
IP/XP 400	ø40 x 80	250	110
IP600	ø60 x 120	350	140
IP/XP 800	ø60 x 150	450	147/170 *)

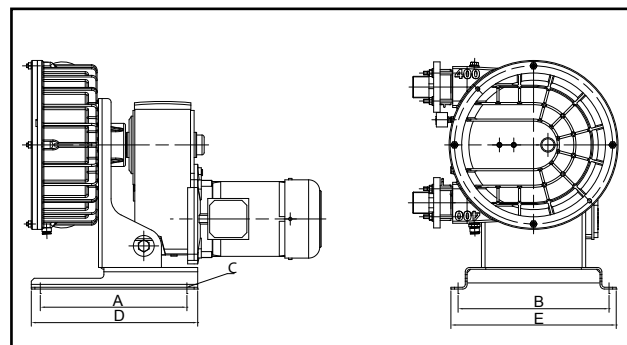
*) rama specjalna

3.3 Montaż i podłączenie

Pompę należy ustawić na równym podłożu o odpowiedniej nośności w stosunku do ciężaru pompy. Plan posadowienia przedstawiono na rys. 9.

Ponieważ opisywana pompa jest pompą wyporową, należy się upewnić, że po stronie tłocznej instalacji nie ma zamkniętej armatury odcinającej, zwężeń lub innych elementów, które mogą powodować zatykanie systemu przewodów.

W pobliżu pompy powinien zostać zainstalowany wyłącznik/wyłacznik z zabezpieczeniem przed włączeniem (np. wyłącznik zamykany na klucz lub ze zdejmowaną dźwignią). Jest to zabezpieczenie przed przypadkowym włączeniem, np. podczas przeglądu wnętrza pompy. Aby chronić pompę przed przeciążeniami zaleca się zamontowanie bezpiecznika zabezpieczającego silnik przed przeciążeniem.



Rys. 9 Wymiary podstawowe

Typ	A	B	øC	D	E	Przybliżony ciężar pompy
IP100	355	262	11	385	288	46
IP / XP200	355	262	11	385	288	52 / 60
IP / XP400	408	420	14	463	460	157 / 176
IP600	493	640	22	563	700	348
IP / XP800	610	780	26	700	840	620 / 693

Wszystkie wymiary w mm (odchylenia wymiarów możliwe w przypadku ram specjalnych)

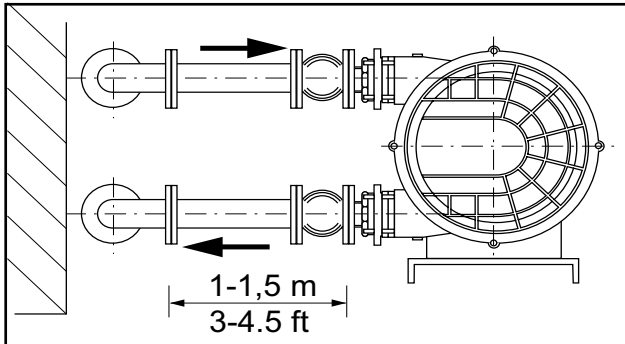


Montaż i połączenia elektryczne mogą być wykonane wyłącznie przez wykwalifikowanego elektryka.

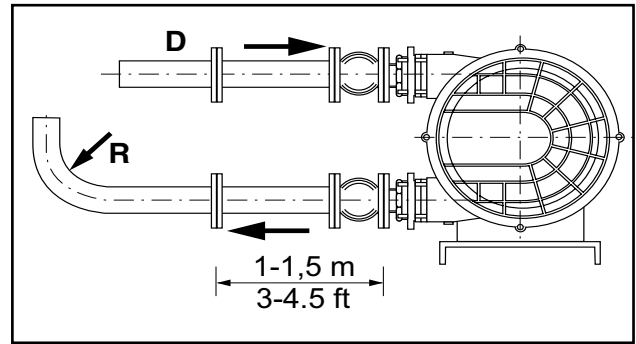
W celu ułatwienia prac serwisowych zaleca się zamontowanie odłączalnych przewodów o długości ok. 1 - 1,5 m (węży lub rur) pomiędzy przyłączami pompy i instalacją (rys. 10). Zapewni to odpowiednią przestrzeń do pracy przy wymianie węży perystaltycznego.

Pokrywa pompy powinna być zawsze łatwo dostępna!

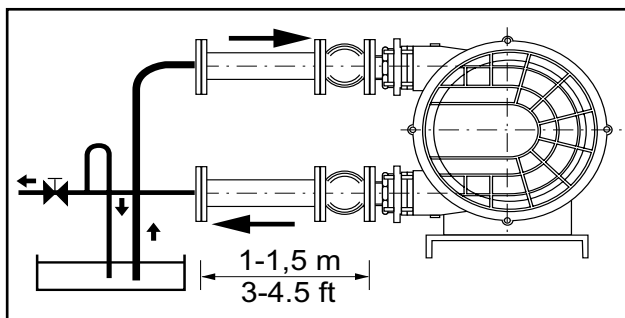
Pompy perystaltyczne są pompami wyporowymi, które wytwarzają pulsujący strumień tłocznej cieczy. W celu zabezpieczenia rurociągu przed przekazywaniem pulsacyjnych drgań, złącza po stronie ssawnej i tłocznej powinny być wyposażone w kompensatory (rys. 10). Dodatkowo celem zminimalizowania pulsacji można zainstalować aktywny tłumik pulsacji po stronie tłocznej. Muszą być one odpowiednie do warunków pracy. Aby uzyskać optymalne rezultaty należy zapoznać się z zaleceniami montażowymi producenta kompensatorów oraz tłumików pulsacji.



Rys. 10 Zalecany sposób instalacji



Rys. 12 Zalecany sposób instalacji



Rys. 11 Zalecany sposób instalacji

Zastosowanie zaworów odcinających po stronie tłocznej wymaga zamontowania zaworu przelewowego z przewodem powrotnym (lub obejścia albo wyłącznika ciśnieniowego), aby uniknąć uszkodzenia pompy w razie błędów w obsłudze instalacji (rys. 12). Jeśli takie rozwiązanie nie jest możliwe, należy pamiętać o wyłączeniu pompy przed zamknięciem zaworu.



Zagrożenie!

Pompy perystaltyczne nie mogą pracować przy zamkniętej instalacji po stronie tłocznej.

Średnice wewnętrzne przewodów ssawnych i tłocznych powinny być przynajmniej tej samej wielkości, co średnica wewnętrzna węża perystaltycznego pompy. Idealny promień kolanków wynosi $> 2 - 3$ krotność średnicy węża (Rys. 13). Przy pompowaniu cieczy o bardzo wysokiej lepkości (> 10.000 mPas) średnica przewodu ssawnego powinna być możliwie duża bądź jego długość możliwie jak najmniejsza.

Zdolność zasysania można poprawić zmniejszając prędkość obrotową pompy poprzez zastosowanie przetwornicy częstotliwości.

3.4 Ekwipotencjalizacja / uziemienie

W przypadku możliwości powstawania ładunków elektrostatycznych ze względu na tłoczone medium lub w przypadku użycia w strefach zagrożonych wybuchem pompy i osprzęt muszą zostać uziemione lub podłączone do układu wyrównania potencjałów.

3.5 Odstęp na wypadek drgań

Ustawiając pompę należy zapewnić odpowiedni odstęp (IP100 do IP400 co najmniej 5 cm; IP500 do IP800 co najmniej 10 cm) pomiędzy pompą i pozostałymi elementami, za wyjątkiem przyłączy.

Typ	Odstęp [cm]
IP100	5
IP/XP 200	5
IP/XP 400	5
IP600	10
IP/XP 800	10

4. Obsługa

4.1 Czynności przed uruchomieniem

Sprawdzić:

czy nie jest przekroczona maksymalna dopuszczalna temperatura tłoczonego medium, wynosząca 80°C,

czy nie jest przekroczone maksymalne dopuszczalne ciśnienie, wynoszące 13 bar; w razie potrzeby zamontować zawór nadciśnieniowy lub czujnik,

czy pompa jest właściwie zamontowana i podłączona,

czy kierunek obrotów pompy jest prawidłowy.

Kierunek obrotów pompy, patrząc od strony pokrywy, jest w prawo, zgodnie z ruchem wskazówek zegara (jeśli klient nie zamówił inaczej).

Strzałka na obudowie pompy wskazuje kierunek obrotów; pompa ze zintegrowanym układem wytwarzania próżni nie jest przystosowana do obrotów w obu kierunkach.

W strefach zagrożonych wybuchem nie wolno eksploatować pomp z napędem bez zabezpieczenia przed wybuchem,

czy wąż perystaltyczny pompy jest odpowiedni do tłoczonego medium,

czy przewody ssawne i tłoczne są prawidłowo przykręcone,

czy łączniki i złącza elektryczne napędu są odpowiednio podłączone,

czy pompa jest odpowiednio uziemiona, aby uniknąć wyładowań elektrostatycznych,

czy odpowietrznik przekładni nie jest zatkany lub zamknięty,

Silnik elektryczny musi być zabezpieczony bezpiecznikiem nadprądowym, zgodnie ze schematem połączeń elektrycznych na skrzynce rozdzielczej.

W przypadku silników z wyłącznikami termicznymi wszystkie kable i końcówki są umieszczone wewnątrz skrzynki rozdzielczej silnika. Należy je tak podłączyć, aby silnik został wyłączony w chwili zadziałania łącznika.

4.2 Uruchomienie

Układ napędowy należy uruchomić, jak opisano w odpowiedniej instrukcji eksploatacji.

Sprawdzić smarowanie układu napędowego. Standardowo silniki przekładniowe i przekładnie regulacyjne są smarowane smarem stałym i napełnione. W przypadku smarowania olejem należy przed uruchomieniem sprawdzić olej w obudowie przekładni lub go tam nalać.

Upewnić się, że wszystkie zabezpieczenia są zamontowane i sprawne.



Pompy perystaltyczne nie mogą pracować przy zamkniętych zaworach odcinających. Obudowa pompy musi być zawsze wypełniona odpowiednią ilością cieczy smarującej.

Włączanie

Pompa rusza po włączeniu napędu wyłącznikiem głównym.

Wyłączanie

Wyłączyć wyłącznik główny pompy.

4.3 Wyłączanie z eksploatacji

Uwaga!

Należy zawsze przestrzegać zasad bezpieczeństwa podanych w rozdziale 2 niniejszej instrukcji.

Procedura wyłączania pompy w celu konserwacji, instalacji lub czyszczenia może być wykonana wyłącznie przez uprawnione i wykwalifikowane osoby.

Wyłączyć zasilanie elektryczne i zabezpieczyć przed przypadkowym włączeniem.

Zamknąć zawory odcinające przewodów ssawnych i tłocznych.

Zredukować do zera ciśnienie w przewodach ssawnych i tłocznych.



Zagrożenie!

Wyciek cieczy pod ciśnieniem może skutkować ciężkimi obrażeniami. Należy zachować ostrożność podczas odłączania przyłączy ciśnieniowych; nosić odzież ochronną. Należy zachować szczególną ostrożność podczas obchodzenia się z niebezpiecznymi cieczami. W razie kontaktu z tego rodzaju substancjami należy natychmiast zgłosić się do lekarza.

Ostrożnie odkręcić przyłącza ssawne i tłoczne. Układy mogą być nadal pod ciśnieniem bądź napięciem.

Odłączyć przewód ssawny i tłoczny od pompy i zdemontować przewód płuczący (jeśli występuje).

Jeżeli podczas przeglądu zostaną stwierdzone ślady zużycia pompy, należy wymienić odpowiednie części.

4.4 Utylizacja po upływie oczekiwanej żywotności urządzenia



Użyte części metalowe wykonane z aluminium, żeliwa szarego, stali szlachetnej oraz stali można przekazać do odzysku. Elementy z tworzywa sztucznego nie nadają się do recyklingu i muszą zostać zagospodarowane jako odpady.

5. Konserwacja

Uwaga!

Podczas prac konserwacyjnych i przebudowywania urządzenia należy zawsze przestrzegać zasad bezpieczeństwa określonych w rozdziale 2!

Wszystkie przewody i złącza śrubowe należy regularnie sprawdzać pod kątem szczelności oraz widocznych na zewnątrz uszkodzeń!

Uszkodzenia należy niezwłocznie usunąć!

Pompy perystaltyczne serii IP są urządzeniami, wymagającymi niewielkich nakładów konserwacyjnych. Łożyska kulkowe i pierścienie uszczelniające wału w korpusie pompy są nasmarowane trwale smarem silikonowym lub glicerynowym.



Ostrożnie!

W razie pęknięcia węża należy sprawdzić łożyska pod kątem uszkodzeń. W przypadku wszystkich pomp po 15 000 godzin pracy należy dokonać wymiany łożysk tocznych i wirników. Po 60 000 godzin pracy należy wymienić obudowę pompy.

Układ napędowy konserwować zgodnie z zaleceniami producenta.

Jedynym elementem pompy podlegającym zużyciu jest wąż perystaltyczny.



Przed przystąpieniem do prac konserwacyjnych pompy z napędem elektrycznym należy wyłączyć i odłączyć od źródła zasilania!

Uwaga!

Jeżeli pompa jest używana do tłoczenia cieczy agresywnych, żrących lub toksycznych, wówczas przed otwarciem obudowy pompę należy przepłukać odpowiednim środkiem neutralizującym.

5.1 Czyszczenie

Zasadniczo obowiązuje zasada:



Ostrożnie!

Podczas prac z rozpuszczalnikami oraz środkami czyszczącymi należy zawsze używać odzieży ochronnej.

Obudowa, żeberka chłodzące, otwory i pokrywy często pełnią dodatkowe funkcje takie, jak chłodzenie, izolowanie, tłumienie hałasu, osłona przeciwbryzgowa itd.



Pompy przeznaczone do zastosowań w strefach zagrożonych wybuchem należy utrzymywać w stanie wolnym od zanieczyszczeń pyłem.

Po każdym użyciu pompę można przechowywać tylko po całkowitym opróżnieniu i wyczyszczeniu węża perystaltycznego. Wąż pompy można wyczyścić przy użyciu odpowiednich kul czyszczących lub kawałków tkaniny.

Nagromadzenie brudu może wpływać negatywnie na niektóre z powyższych właściwości.

Poniżej kilka wskazówek stanowiących pomoc w usuwaniu zanieczyszczeń:

Trudne do usunięcia, zaschnięte zanieczyszczenia można zdrapywać lub usuwać szczotką

Mniejsze zanieczyszczenia, takie jak warstwy kurzu i drobne nieczystości można zetrzeć, usunąć za pomocą odkurzacza lub zmieść szczotką lub miotłą.

5.1.1 Czyszczenie pomp do mediów spożywczych (CIP – Clean in Place)

Pompy można czyścić ręcznie po rozłożeniu jej elementów lub w instalacji (CIP).

Informacje na temat specjalnych metod czyszczenia w zależności od danego zastosowania pompy można uzyskać u dostawcy pompy.



Nie dotykać pompy lub przewodów rurowych. Niebezpieczeństwo poparzenia.

Podczas prac z użyciem chemikaliów należy nosić odzież ochronną.

Zawsze dokładnie spłukać.

W zakresie przechowywania lub usuwania substancji chemicznych należy przestrzegać obowiązujących przepisów.

Przy doborze środków czyszczących należy przestrzegać informacji zamieszczonych w tabeli odporności chemicznej węży.

Przykładowa procedura czyszczenia metodą CIP węży perystaltycznych wykonanych z gumy naturalnej.

Do czyszczenia węży perystaltycznych należy przepłukać pompę zimną wodą.

W przypadku produktów wykazujących tendencję do przyklejania się lub osadzania zalecamy stosowanie kul do czyszczenia, dostępnych na zamówienie.

Przepłukać pompę gorącą wodą (maks. 90°C)

przez maks. 20 minut (w pompach z falownikiem prace wykonać przy niskiej prędkości obrotowej).

Przepłukać pompę ok. 2,5% roztworem ługu sodowego. Na koniec dobrze wypłukać zimną wodą.

5.1.2 Dobór węży perystaltycznych

Pompy perystaltyczne mogą być wyposażone w węże wykonane z różnych materiałów, zależnie od zastosowania.

Dostępne są następujące materiały:

Węże IP	Oznaczenie kodowe kolorem
Guma naturalna (NR) techniczna	żółty
Guma naturalna do produktów spożywczych	niebieski
Hypalon (CSM)	czarny
Kauczuk nitylowy (NBR)	czerwony
EPDM (EPDM)	biały

Węże XP	Oznaczenie kodowe kolorem
Guma naturalna (NR) techniczna	żółty
Hypalon (CSM)	czarny
Kauczuk nitylowy (NBR) Artykuły spożywcze	czerwony

Pomoc przy wyborze oraz odpowiednie zestawy części zamiennych można znaleźć w rozdziale 8.

Przed zamontowaniem nowego węży należy upewnić się, że materiał węży jest odpowiedni do danego typu zastosowania (patrz Tabela odporności chemicznej). Jeżeli uszkodzenie węży nie jest efektem normalnego mechanicznego zużycia lecz wynikiem reakcji chemicznych, wówczas należy zastosować inny materiał.

W razie potrzeby prosimy skontaktować się z autoryzowanym dystrybutorem lub producentem w celu właściwego doboru.

5.2 IP 100-800

Informacja: Poniższe wskazówki montażowe dotyczą wyłącznie pomp serii IP 100/200.

5.2.1 Wymiana węża perystaltycznego

Jeśli próżniomierz nie poruszy się po chwili od włączenia pompy, oznacza to konieczność wymiany węża pompy. W przypadku nowo zamontowanego węża perystaltycznego patrz rozdział 6 Zakłócenia w pracy.

5.2.1.1 Demontaż zużytego węża perystaltycznego

1. Wyłączyć pompę i zabezpieczyć przed ponownym włączeniem. Odłączyć od systemu przewodów po stronie ssawnej i tłocznej.

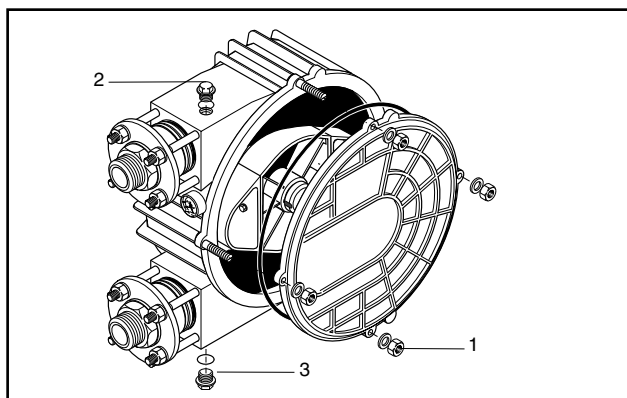


Ostrożnie!

Niebezpieczeństwo poparzenia przez gorące tłoczone medium (maks. 80°C).

Przed demontażem węża perystaltycznego należy odczekać aż do ostygnięcia pompy.

2. Umieścić pod pompą czyste naczynie na odprowadzoną ciecz smarującą.
3. Wykręcić korek gwintowany (poz. 2, rys. 13), odkręcić zaślepkę z zaworu spustowego oleju

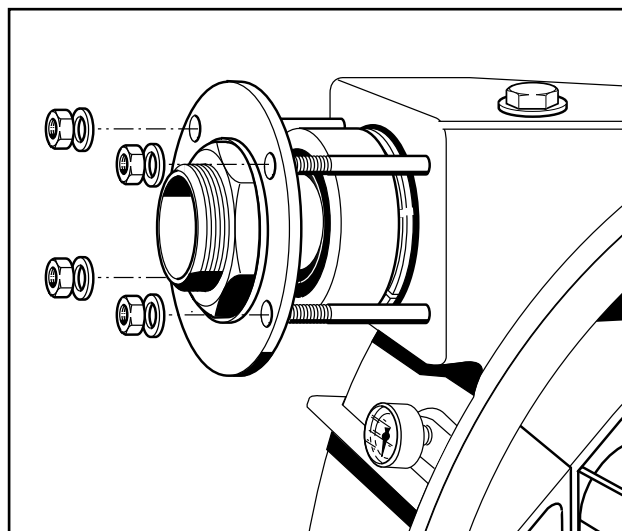


Rys. 13 Głowica pompy

- 1 Nakrętki pokrywy
- 2 Wlew oleju z korkiem gwintowanym
- 3 Otwór spustowy oleju z korkiem gwintowanym
- 4 Próżniomierz

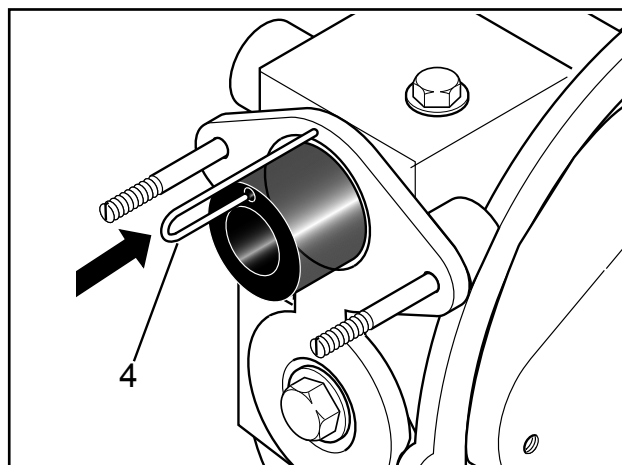
(poz. 3, rys. 13), nakręcić złączkę i spuścić ciecz smarującą do naczynia.

4. Po odkręceniu 4 nakrętek mocujących pokrywę (poz. 1, rys. 13) zdjąć pokrywę pompy z o-ringiem i spuścić pozostałą w obudowie pompy ciecz smarującą do podstawionego naczynia.

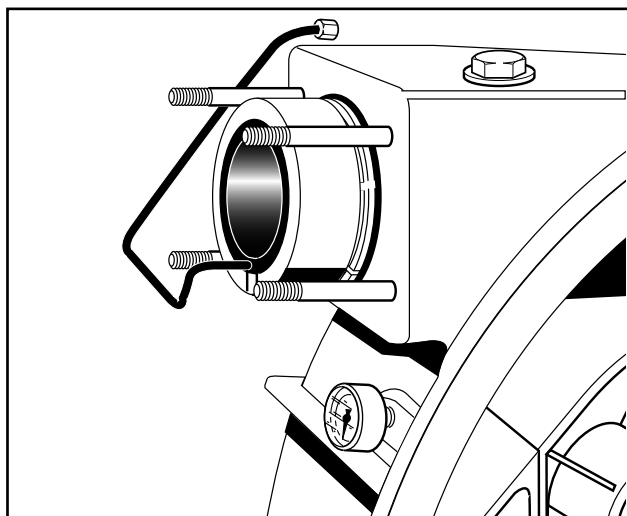


Rys. 14 Demontaż króćców przyłączeniowych

5. Odkręcić oba króćce przyłączeniowe w komplecie z kołnierzem mocującym i sześciokątnymi nakrętkami tulejowymi z obudowy pompy (rys. 14) i wyciągnąć obydwie króćce z węża perystaltycznego.



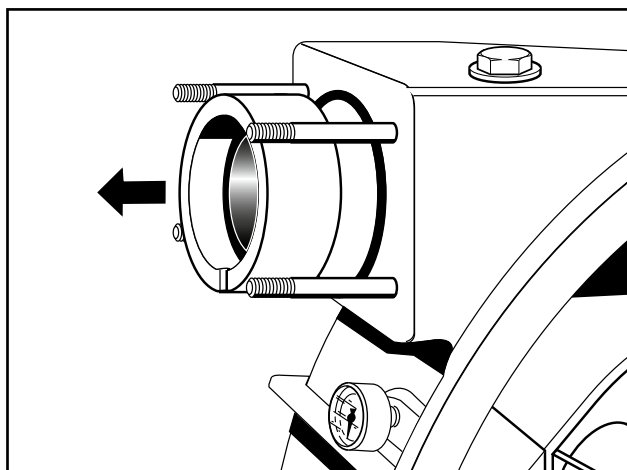
Rys. 15 4 Położenie rurki odpowietrzającej IP100/200



Rys. 16 4 Rurka odpowietrzająca IP 400-800

6. Następnie zdemontować rurki odpowietrzające po stronie ssącej i tłocznej (rys. 15 lub 16). Zdjąć pierścień ustalający, pierścień zaciskowy, pierścień stopniowy i o-ring z węża perystaltycznego (rys. 17).

7. Założyć pokrywę pompy z o-ringiem i lekko przykręcić.



Rys. 17 Demontaż pakietu pierścieni ustalających

8. Na chwilę włączyć pompę, aby wąż perystaltyczny został całkowicie wypchnięty z obudowy.

Uwaga!

Należy wykonywać tę czynność z najwyższą ostrożnością. W razie problemów natychmiast wyłączyć pompę.

9. Wyłączyć pompę! Zdjąć pokrywę pompy z o-ringiem i sprawdzić wnętrze obudowy.

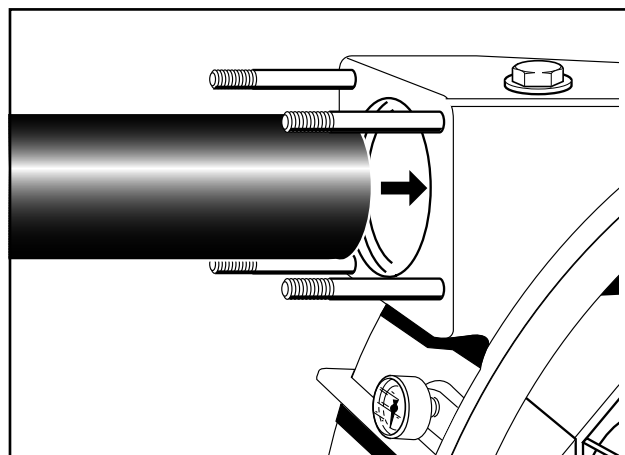
5.2.1.2 Sprawdzanie wnętrza pompy

1. Przed założeniem nowego węża perystaltycznego należy oczyścić wnętrze pompy i sprawdzić stan elementów.

2. Wymienić uszkodzone części.

5.2.1.3 Montaż nowego węża perystaltycznego

1. Powlec obudowę i wirnik cieczą smarującą.



Rys. 18 Montaż nowego węża perystaltycznego

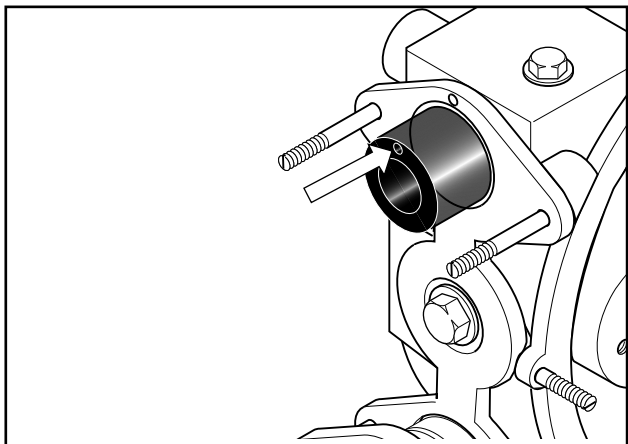
2. Założyć pokrywę pompy z nowym o-ringiem i dokręcić. Przed włożeniem nowego węża perystaltycznego sprawdzić, czy w wężu i w kanale próżniowym nie znajdują się resztki opakowania.

3. Lekko przesmarować jeden koniec węża cieczą smarującą i wsunąć go do oporu do otworu ssącego pompy (rys. 18). Wprowadzić ciecz smarującą do kanału próżniowego.

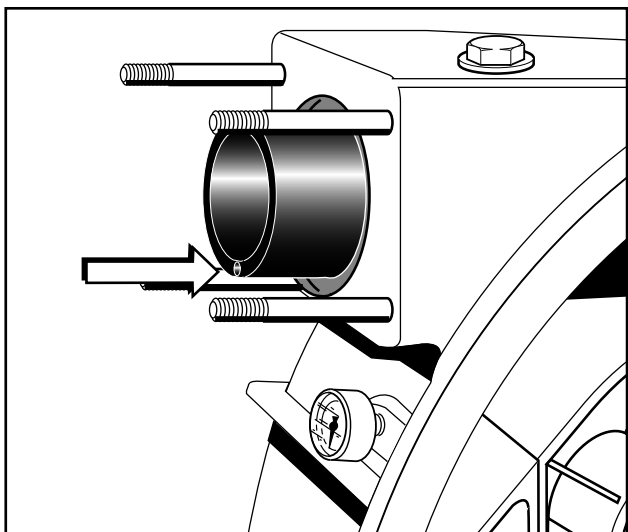
Zwrócić uwagę na prawidłowe położenie otworu węża.

IP 100/200: Naprzeciw wirnika (strona zewnętrzna), rys. 19

IP 400-800: Naprzeciw wirnika (strona wewnętrzna), rys. 20



Rys. 19 Położenie otworu próżniowego IP 100/200



Rys. 20 Położenie otworu próżniowego IP 400-800

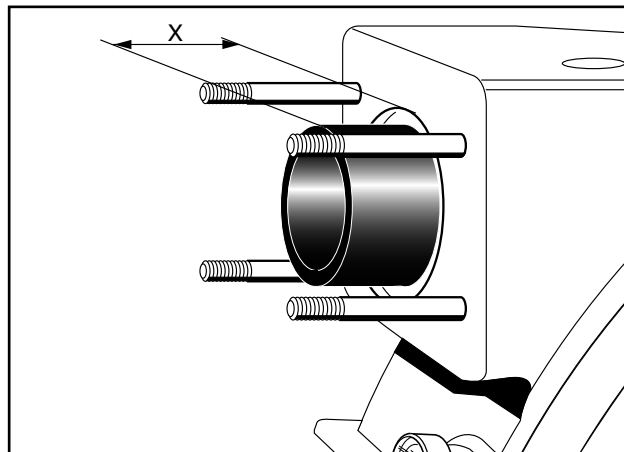
4. Na chwilę włączyć pompę, aby na skutek ruchu wirnika wąż był stopniowo wciągany do obudowy. Popychać przy tym wąż. Ponownie włączyć na moment pompę, aby wąż osiągnął właściwe położenie.

Wąż jest dostarczany w odpowiednich długościach. Wąż jest we właściwym położeniu, kiedy odcinek węża wystający z otworu pompy sięga nienagwintowanych odcinków wkrętów bez łba (rys. 21).

Uwaga!

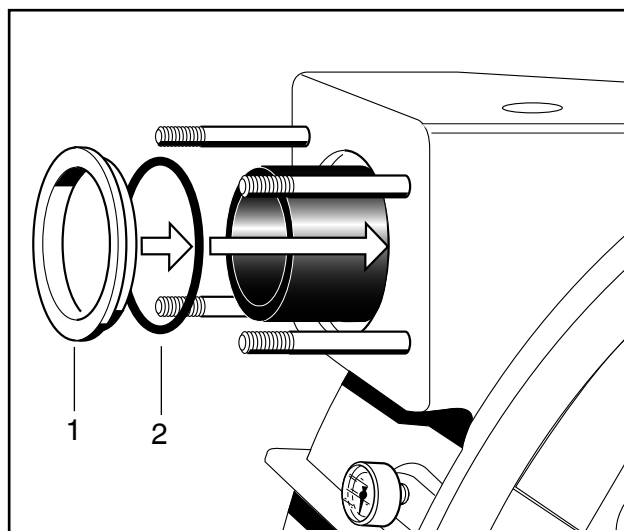
Otwory próżniowe w wężu muszą znajdować się dokładnie w jednej linii. Po zamontowaniu wąż nie może być skręcony.

Jeśli wąż wystaje za daleko z obudowy pompy po stronie tłocznej, należy go całkowicie wyjąć i założyć ponownie.



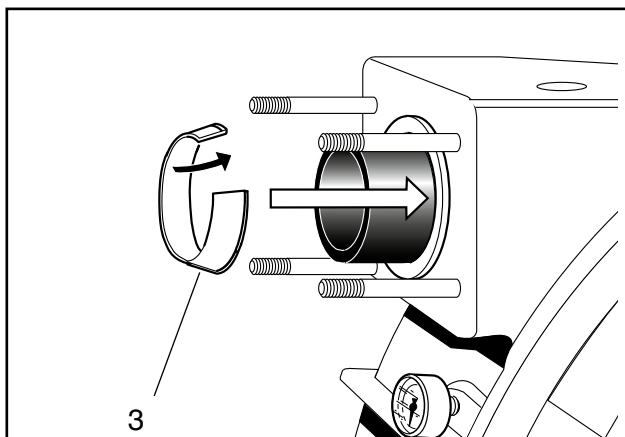
Rys. 21 Montaż nowego węża perystaltycznego

5. Zamontować najpierw kompletny króciec przyłączeniowy po stronie tłocznej. Zacząć montaż nowego o-ringa (poz. 2, rys. 22) a następnie pierścienia stopniowego (poz. 1, rys. 22).



Rys. 22 Montaż pierścienia ustalającego

- 1 Pierścień ustalający
2 O-ring



Rys. 23 Montaż pakietu pierścieni ustalających
3 Pierścień segmentowy

Następnie zamontować pierścień zaciskowy (rys. 23).

Przesmarować cieczą smarującą rurkę odpowietrzającą (po stronie tłocznej), wepchnąć ją do niewielkiego otworu w wężu i przeprowadzić przez rowek w pierścieniu stopniowym (wąskim).

Następnie ostrożnie wsunąć króciec przyłączeniowy w węż perystaltyczny i równomiernie dokręcić kołnierz mocujący.

Uwaga!

Następną czynność należy wykonywać z najwyższą ostrożnością. W razie problemów natychmiast wyłączyć pompę.

Pumpe kurzzeitig einschalten, damit das Schlauchende an der Saugseite in die richtige Einbaulage gezogen wird.

6. Zamontować króciec przyłączeniowy od strony ssącej. Króciec przyłączeniowy zamontować w taki sam sposób jako opisano w punkcie 5.

IP 100/200: Rurkę odpowietrzającą (po stronie ssącej) wepchnąć do niewielkiego otworu w wężu a drugi koniec wetknąć do przewidzianego dla niego wycięcia w obudowie. Następnie nasunąć nowy o-ring (węża) na przemian z pierścieniem ustalającym na węż perystaltyczny. Zwrócić uwagę, aby wolny koniec rurki odpowietrzającej znajdował się w rowku od wewnętrznej średnicy pierścienia ustalającego.

IP 400-800: Najpierw przesmarować rurkę odpowietrzającą (po stronie tłocznej), wepchnąć ją do niewielkiego otworu w wężu i przeprowadzić przez rowek w pierścieniu ustalającym (wąskim) (rys. 17). Drugi koniec wetknąć do złączki kątowej i przykręcić nakrętką złączkową-tulejową.

7. Zakręcić otwór spustowy oleju i napełnić pompę cieczą smarującą (patrz rozdział „Dane techniczne”). Wlewać ciecz smarującą przez otwór do napełniania oleju.

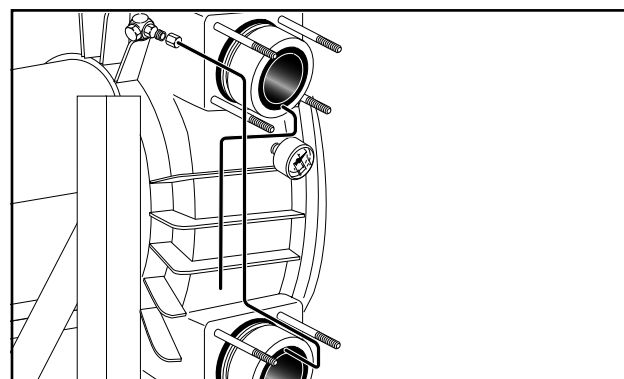
Uwaga!

Wąż z otworami próżniowymi nie może być w żadnym przypadku używany bez rurki odpowietrzającej.

5.2.2 Zamiana strony ssawnej z „u góry” na „u dołu”

W przypadku pomp XP należy zmienić jedynie kierunek obrotów napędu, a w przypadku pomp IP należy dodatkowo przebroić układ próżniowy.

1. Wyłączyć pompę i zabezpieczyć przed ponownym włączeniem.
2. Odłączyć pompę od systemu przewodów po stronie ssawnej i tłocznej (patrz rozdział 5.2.1.1).



Rys. 24 Rurka odpowietrzająca

3. Zastąpić rurkę odpowietrzającą po stronie ssawnej rurką w innej wersji i podłączyć od tyłu pompy za pomocą dostarczonej złączki kątowej. Rurka odpowietrzająca po stronie tłocznej jest wyprowadzana na zewnątrz (rys. 24).
4. Podłączyć przewody ssawne i tłoczne odpowiednio do nowej konfiguracji.

5.2.3 Przebudowa pompy na inne ciśnienie tłoczenia

5.2.3.1 IP/XP 100/200

Każda pompa perystaltyczna jest ustawiana fabrycznie na wymagane ciśnienie tłoczenia. Jednakże w razie konieczności zmiany ze względu na konfigurację instalacji możliwe jest uzyskanie wymaganego ciśnienia tłoczenia przez zamontowanie innego wirnika.

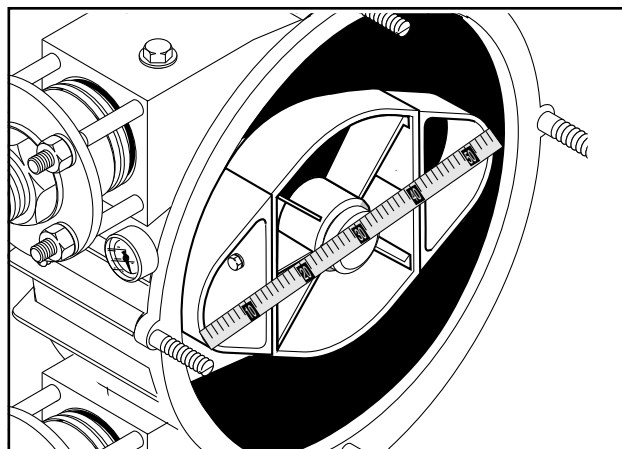
1. Wyłączyć pompę i zabezpieczyć przed ponownym włączeniem.
2. Zdemontować wąż perystaltyczny (patrz rozdział 5.2.1.1).
3. Wymontować wirnik przez odkręcenie śruby wirnika. Przy odkręcaniu śruby wirnika należy go równocześnie ściągać z wału. Sprawdzić stan wału i wpustu pasowanego, czy nie są uszkodzone.
4. Nasunąć nowy wirnik na wał i dokręcić śrubę wirnika.
5. Zamontować wąż perystaltyczny (patrz rozdział 5.2.1.3).

Uwaga!

Po zmianie wirnika konieczne jest zamontowanie nowego węża perystaltycznego.

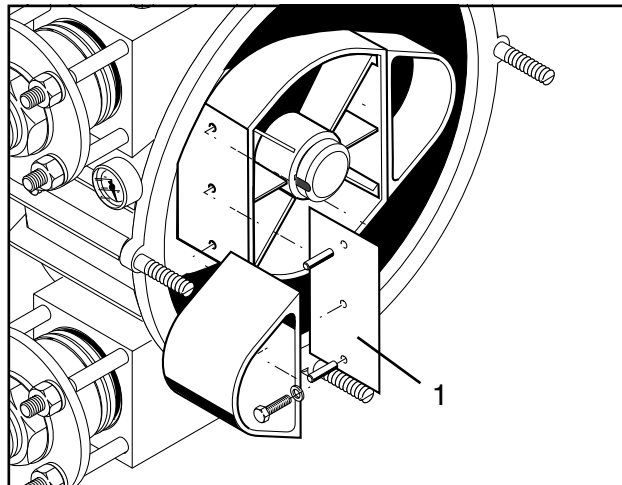
Średnica wirnika w zależności od wymaganego ciśnienia tłoczenia patrz rozdz. 8.3.

5.2.3.2 IP/XP 400-800



Rys. 25 Średnica wirnika

Każda pompa perystaltyczna jest ustawiana fabrycznie na wymagane ciśnienie tłoczenia. Jednakże w razie konieczności zmiany ze względu na konfigurację instalacji możliwe jest uzyskanie wymaganego ciśnienia tłoczenia przez zmianę średnicy wirnika (rys. 25).



Rys. 26 Demontaż elementu ślizgowego

1 Podkładka dystansowa

1. Wyłączyć pompę i zabezpieczyć przed ponownym włączeniem.
2. Spuścić ciecz smarującą (patrz rozdział 5.2.1.1).
3. Zdjąć pokrywę pompy z o-ringiem.
4. Obrócić wirnik ręcznie, aż jeden element ślizgowy znajdzie się w pustej przestrzeni.

5. Następnie, aby zmniejszyć ciśnienie tłoczenia, należy usunąć podkładki dystansowe (rys. 28) albo dodać nowe, aby zwiększyć ciśnienie. Zmieniając ilość podkładek należy pamiętać, aby po obu stronach zachować taki sam wymiar przy obu elementach ślizgowych. Wymiary muszą być zgodne z tabelą (patrz niżej).
6. Przykręcić pokrywę pompy z o-ringiem (patrz rozdział 5.2.1.3).
7. Zakręcić otwór spustowy oleju.
8. Napełnić cieczą smarującą.
9. Ponownie wkręcić korek gwintowany.

Średnica wirnika w zależności od wymaganego ciśnienia tłoczenia patrz rozdz. 8.3.

Uwaga!

Przy zmianie wymiaru wirnika użyć takich samych podkładek dystansowych po obu stronach.

Przy tłoczeniu mediów o temperaturze $> 60^{\circ}\text{C}$ należy z zasady montować o jedną podkładkę dystansową mniej, niż jest to konieczne dla rzeczywiście wymaganego ciśnienia.

5.2.3.3 Montaż węży w wersji pełnej

Poza standardową pracą z systemem próżniowym, pompa może być także używana z węzłem bez otworu próżniowego.

Uwaga!

Przed montażem węży pełnego należy w obudowie pompy zamontować zawór odpowietrzający.

Sposób montażu bądź demontażu węży pełnego jest identyczny, jak w przypadku węży standardowego. Wyłączyć pompę i zabezpieczyć przed ponownym włączeniem. Następnie postępować zgodnie z opisem z rozdziału 5.2.1.3.

5.3 XP 200-800

Wskazówka:

Poniższe wskazówki montażowe dotyczą wyłącznie pomp serii XP.

5.3.1 Wymiana węży perystaltycznego

5.3.1.1 Demontaż zużytego węży perystaltycznego

1. Wyłączyć pompę i zabezpieczyć przed ponownym włączeniem. Odłączyć od systemu przewodów po stronie ssącej i tłocznej.

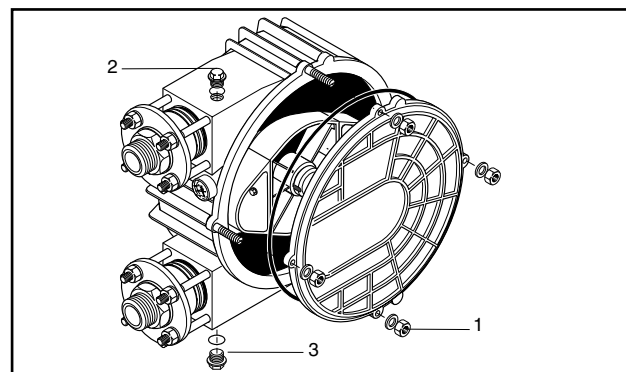


Ostrożnie!

Niebezpieczeństwo poparzenia przez gorące tłoczone medium (maks. 80°C).

Przed demontażem węży perystaltycznego należy odczekać aż do wystygnięcia pompy.

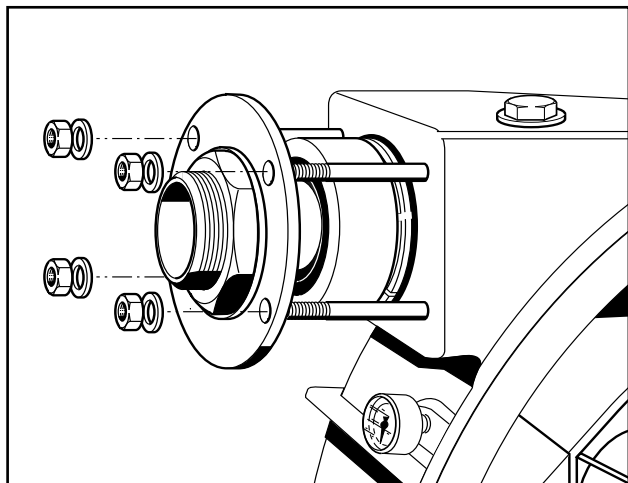
2. Umieścić pod pompą czyste naczynie na odprowadzoną ciecz smarującą.
3. Wykręcić korek gwintowany (poz. 2, rys. 27), odkręcić zaślepkę z zaworu spustowego oleju (poz. 3, rys. 27) i spuścić ciecz smarującą do naczynia.
4. Po odkręceniu 4 nakrętek mocujących pokrywę (poz. 1, rys. 27) zdjąć pokrywę pompy z o-ringiem i spuścić pozostałą w obudowie pompy ciecz smarującą do podstawionego naczynia.



Rys. 27 Pumpenkopf

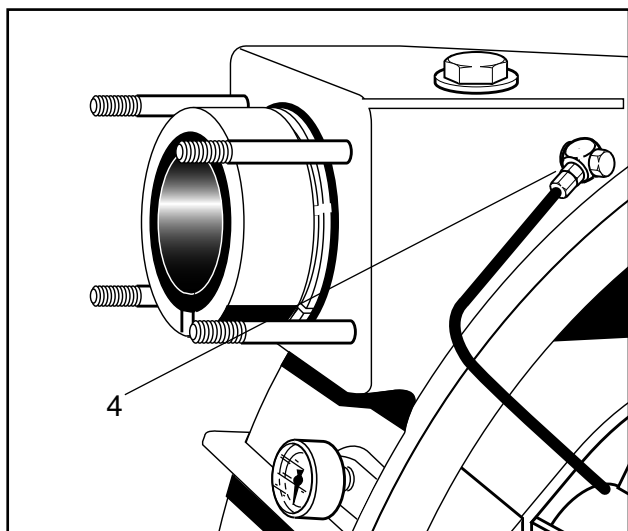
- 1 Nakrętki mocujące pokrywę
- 2 Otwór do napełniania oleju z korkiem gwintowanym
- 3 Zawór spustowy oleju

5. Odkręcić oba króćce przyłączeniowe w komplecie z kołnierzem mocującym i sześciokątными nakrętkami tulejowymi z obudowy pompy (rys. 28) i wyciągnąć obydwie króćce z węża perystaltycznego.



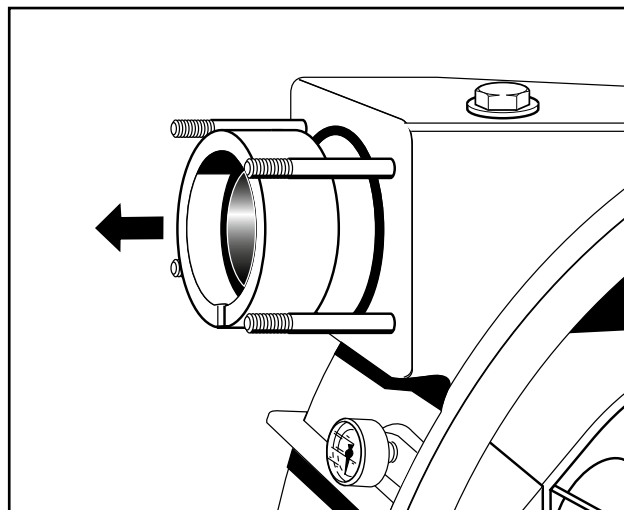
Rys. 28 Demontaż króćca przyłączeniowego

6. Następnie zdemontować wąż odpowietrzający (rys. 30). Zdjąć pierścień ustalający, pierścień zaciskowy, pierścień stopniowy i o-ring z węża perystaltycznego (rys. 30).



Rys. 30 4 Rurka odpowietrzająca

7. Założyć pokrywę pompy z oringiem i przykręcić.



Rys. 30 Demontaż pakietu pierścieni zaciskowych

8. Na chwilę włączyć pompę, aby wąż perystaltyczny został wypchnięty z obudowy (wyciągać przy tym wąż perystaltyczny z pompy).

Uwaga! Należy wykonywać tę czynność z najwyższą ostrożnością. W razie problemów natychmiast wyłączyć pompę.

9. Zdjąć pokrywę pompy z oringiem i sprawdzić wnętrze obudowy.

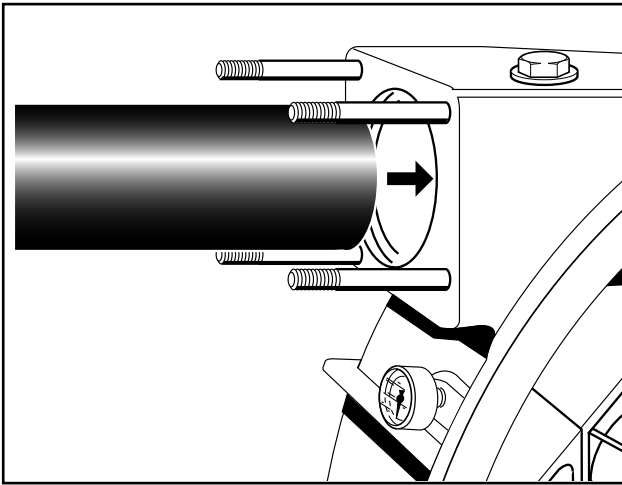
5.3.1.2 Sprawdzenie wnętrza pompy

Przed założeniem nowego węża perystaltycznego należy oczyścić wnętrze pompy i sprawdzić stan elementów.

Wymienić uszkodzone części.

5.3.1.3 Montaż nowego węża perystaltycznego

1. Założyć pokrywę pompy z nowym oringiem i dokręcić.
2. Lekko przesmarować jeden koniec węża cieczą smarującą i wsunąć go do oporu do otworu ssącego pompy (rys. 32).



Rys. 31 Montaż węży perystaltycznego

Przed włożeniem nowego węży sprawdzić, czy w węży i w kanale próżniowym nie znajdują się resztki opakowania.

3. Na chwilę włączyć pompę, aby na skutek ruchu wirnika węży był stopniowo wciągany do obudowy. Popychać przy tym węży.

Ponownie włączyć na moment pompę, aby węży osiągnął właściwe położenie.

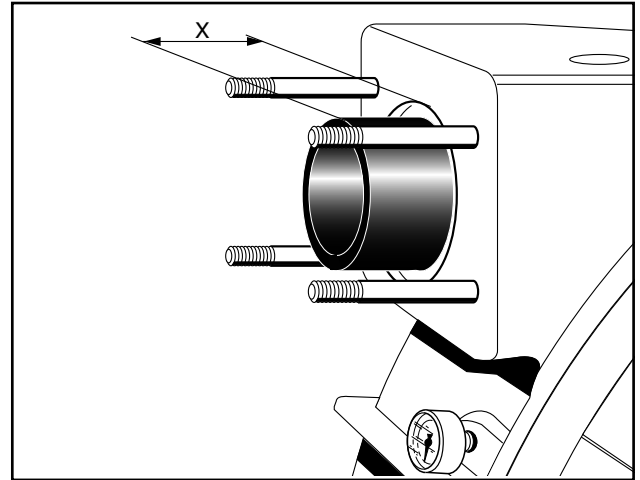
Węży jest dostarczany w odpowiednich długościach. Węży jest we właściwym położeniu, kiedy odcinek węży wystający z otworu pompy sięga nienagwintowanych odcinków wkrętów bez łba (rys. 32).

Jeśli węży wystaje za daleko z obudowy pompy po stronie tłocznej, należy go całkowicie wyjąć i założyć ponownie.

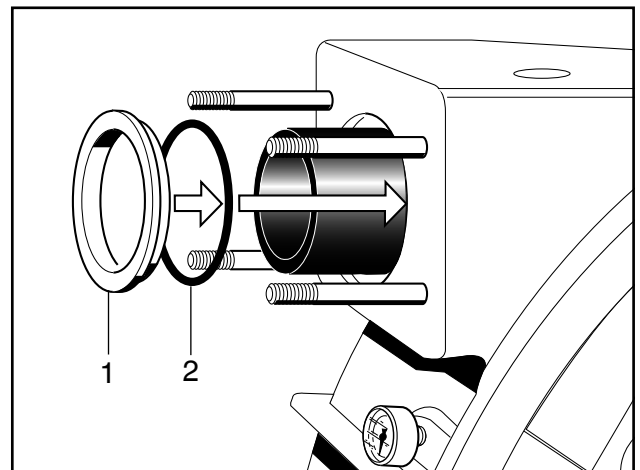
4. Zamontować najpierw kompletny króciec przyłączeniowy po stronie tłocznej. Zacząć montaż nowego o-ringa (poz. 2, rys. 33) a następnie pierścienia stopniowanego (poz. 1, rys. 33).

Następnie zamontować pierścień zaciskowy (rys. 34).

5. Następnie ostrożnie wsunąć króciec przyłączeniowy w węży perystaltyczny i równomiernie dokręcić kołnierz mocujący.



Rys. 32 Montaż węży perystaltycznego



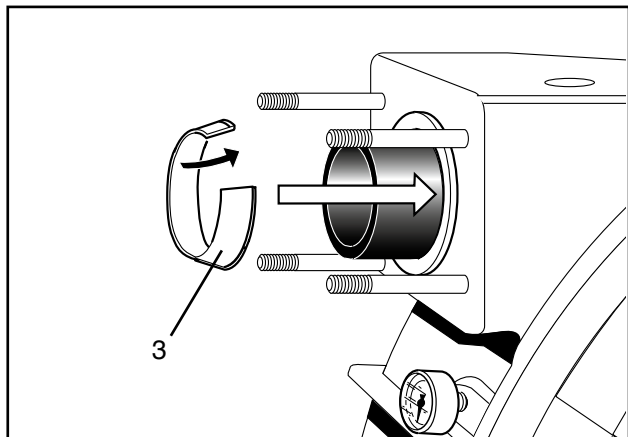
Rys. 33 Montaż pierścienia stopniowanego

- 1 Pierścień ustalający
- 2 O-ring

Uwaga! Należy wykonywać tę czynność z najwyższą ostrożnością. W razie problemów natychmiast wyłączyć pompę.

Włączyć na moment pompę, aby koniec węży po stronie ssącej osiągnął właściwe położenie.

6. Zamontować króciec przyłączeniowy od strony ssącej. Króciec przyłączeniowy montować w taki sam sposób, jak opisano w punkcie 5.



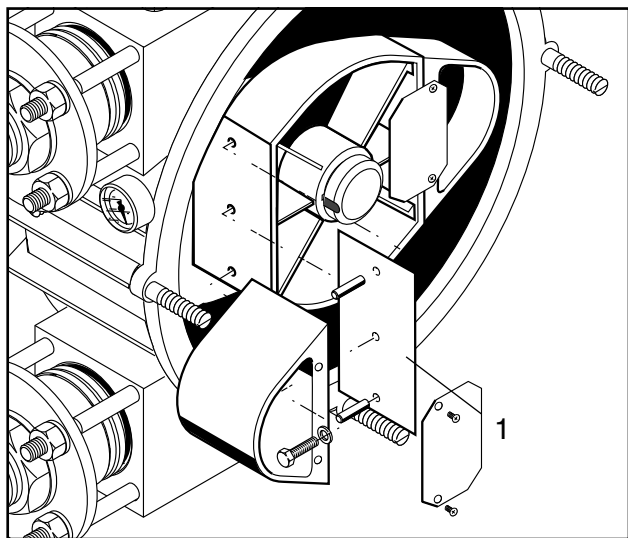
Rys. 34 Montaż pakietu pierścieni zaciskowych

3 Pierścień zaciskowy

7. Zakręcić otwór spustowy oleju i napełnić pompę cieczą smarującą (patrz rozdział „Dane techniczne”).

Wlewać ciecz smarującą przez otwór do napełniania oleju.

8. Zamontować rurkę odpowietrzającą.



Rys. 35 Demontaż elementu ślizgowego

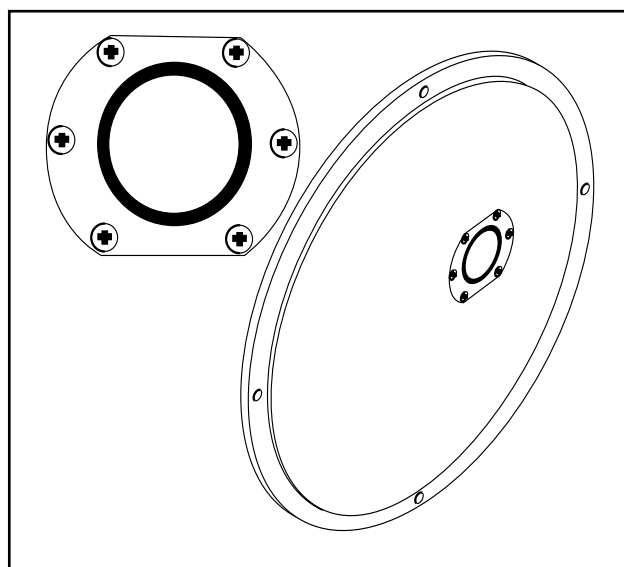
1 Podkładka

5.3.2 Wymiana membrany próżniowej

Jeśli próżniomierz nie poruszy się po chwili od włączenia pompy, oznacza to konieczność wymiany węża pompy.

Generalnie przy każdej wymianie węża należy wymienić także membranę próżniową.

Znajduje się ona od tyłu pokrywy pompy. Jest zamocowana pierścieniem mocującym, zabezpieczonym 6 śrubami. Po odkręceniu śrub można zdjąć membranę próżniową. Montaż następuje przez równomierne dokręcenie śrub.



Rys. 36 Pokrywa obudowy z membraną próżniową

w pracy

Zakłócenie	Możliwa przyczyna	Usuwanie
Brak tłoczenia	Zamknięte zawory po stronie ssawnej i tłocznej Nieprawidłowy kierunek obrotów Zatkany przewód ssawny Nieszczelne miejsce w przewodzie ssawnym (zasysanie powietrza) Zbyt duża wysokość zasysania Silnik nieprawidłowo podłączony	Otworzyć zawór Zmienić kierunek obrotów Usunąć zatkanie Odszukać i usunąć nieszczelność Sprawdzić prężność pary, ew. zmienić konfigurację Sprawdzić schemat połączeń
Za mała wydajność tłoczenia	Przeciwniecinienie jest wyższe od założeń konstrukcyjnych Nieszczelne miejsce w przewodzie ssawnym Za niska prędkość obrotowa Zatkany przewód ssawny Lepkość jest wyższa od założeń konstrukcyjnych Niewystarczające ciśnienie ssania Zużyte części pompy	Zmniejszyć ciśnienie Odszukać i usunąć nieszczelność Sprawdzić prędkość obrotową i okablowanie Usunąć przeszkodę Obniżyć lepkość lub dobrać nową pompę Zwiększyć ciśnienie ssania Wymienić części
Pompa nie wytwarza próżni (brak wskazania na próżniomierzu)	Sprawdzić kierunek obrotów Uszkodzone oringi w króćcach przyłączeniowych lub w pokrywie pompy Uszkodzone lub brakujące pierścienie uszczelniające korków Uszkodzona membrana próżniowa	Silnik nieprawidłowo podłączony Wymienić oringi Wymienić pierścienie uszczelniające Wymienić membranę próżniową

Zakłócenie	Możliwa przyczyna	Usuwanie
Pompa traci zdolność zasysania	Nieszczelność przewodu ssawnego	Zlokalizować i uszczelnić
	Za duża wysokość zasysania lub gaz w cieczy	Zwiększyć ciśnienie ssania, odgazować ciecz
Pompa powoduje hałas	Zużyta pompa	Sprawdzić, ewentualnie wymienić części
	Za niska prędkość obrotowa	Zwiększyć prędkość obrotową
Kawitacja	Pompa zużyta lub uszkodzona	Zwiększyć ciśnienie ssania
	Powietrze lub gaz w cieczy	Sprawdzić i ewentualnie wymienić uszkodzone części
	Substancje stałe w cieczy	Odgazować ciecz
		Zainstalować osadnik zanieczyszczeń w przewodzie ssawnym
Napęd się przegrzewa lub jest przeciążony	Nagrzewanie się silników elektrycznych do pewnego stopnia jest normalnym zjawiskiem	Dla bezpieczeństwa sprawdzić pobór prądu
	Ciśnienie tłoczenia za wysokie	Obniżyć ciśnienie, sprawdzić manometr
	Lepkość cieczy wyższa od założeń konstrukcyjnych	Zamontować mocniejszy silnik
	Za wysoka prędkość obrotowa	Zredukować prędkość obrotową
	Zatarte części pompy lub sklezione tłoczonym medium	Sprawdzić i zmienić warunki tłoczenia
	Silnik nieprawidłowo podłączony	Sprawdzić przyłącze i ewentualnie zmienić
	Nieszczelne albo zgniecione rurki: ssąca lub odpowietrzająca systemu próżniowego	Uszczelnić lub wymienić

Zakłócenie	Możliwa przyczyna	Usuwanie
Niewystarczająca żywotność węża perystaltycznego	Reakcje chemiczne. Wąż spęczniały lub rozpuszczony	Sprawdzić zgodność chemiczną materiału węża w tabeli odporności chemicznej; w razie potrzeby skontaktować się z autoryzowanym dystrybutorem lub producentem.
	Za wysoka prędkość obrotowa	Zmniejszyć prędkość obrotową przez zastosowanie falownika
	Za wysokie ciśnienie tłoczenia	Przez zmianę warunków pracy po stronie tłocznej (zredukować ciśnienie) wydłużyć żywotność węża
	Tłoczone medium zawiera stałą frakcję ścierną	Sprawdzić wąż perystaltyczny i ewentualnie zredukować prędkość obrotową
	Wyplukiwanie materiału węża perystaltycznego	Przepływ wsteczny, tzn. zbyt wysokie ciśnienie tłoczenia, zmienić ustawienia wirnika wg tabeli ciśnień, zamontować manometr
	Wąż perystaltyczny uszkodzony od strony tłocznej (zwarcie ze stroną tłoczną)	Praca pompy przy zamkniętym zaworze odcinającym
	Wąż perystaltyczny spalony od strony zewnętrznej	Za mało cieczy smarującej lub niewłaściwa ciecz smarująca

7.0 Części zamienne

7.1 Magazynowanie części zamiennych

Ponieważ wielkość zalecanego zapasu części zamiennych zależy od czasu pracy i warunków eksploatacyjnych pomp, należy skontaktować się z autoryzowanym dystrybutorem lub producentem.

7.2 Zamawianie części zamiennych

Przy zamawianiu części zamiennych należy koniecznie podawać następujące dane:

- Typ pompy
- Rok produkcji i numer seryjny
- Nr art. części zamiennej

Należy także bezwzględnie poinformować o jakichkolwiek późniejszych zmianach materiałów poszczególnych elementów konstrukcyjnych pompy. Niezbędne części zamienne oraz ich numery artykułów są podane na wykazach części zamiennych.

Odpowiedzialność w przypadku zastosowania nieoryginalnych części zamiennych:

Zabudowa lub stosowanie nieoryginalnych części zamiennych albo akcesoriów może ewentualnie negatywnie zmienić właściwości konstrukcyjne pompy perystaltycznej i pogorszyć jej działanie. Wyklucza się jakąkolwiek odpowiedzialność i gwarancję za szkody, które spowodowane zostaną przez stosowanie nieoryginalnych części zamiennych i osprzętu pompy oraz instalacji lub przez niewłaściwe tłoczone medium.

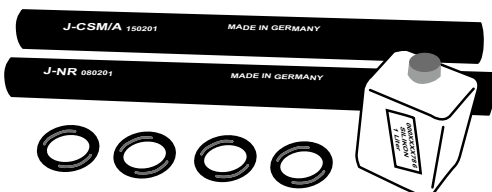
8. Załącznik

8.1 Dobór węża

8.1.1 IP Dobór węża bez wymagań ATEX lub bez kontaktu z produktami spożywczymi

Dostępne są następujące kombinacje węży i środków smarnych:

Ogólne zestawy części zamiennych				Waż + środek smarny	Zestaw części zamiennych			
ESK	-	Seria	Wielkość, średnica znamionowa				Warstwa we- wnętrzna węża	Silikon
		IP	x	-	y			
			100			NBR	ESK-IPx-B	ESK-IPx-D
			200			NBR pełny	ESK-IPx-T	ESK-IPx-U
			300			NR	ESK-IPx-N	ESK-IPx-M
			400			NR pełny	ESK-IPx-W	ESK-IPx-Y
			500			CSM	ESK-IPx-C	ESK-IPx-H
			600			CSM pełny	ESK-IPx-X	ESK-IPx-Z
			800			EPDM	ESK-IPx-E	ESK-IPx-F



Zawartość:

- 1 x wąż perystaltyczny IP
- 1 x o-ring pokrywy pompy
- 2 x o-ring króćca przyłączeniowego
- 1 x porcja smaru silikonowego lub glicerynowego
- 2 x Uszczelką

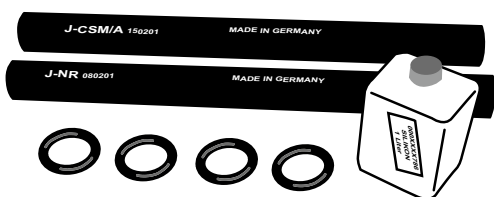
Przykład zamawiania wymaganego zestawu części zamiennych:

Posiadana pompa IP200 ma zostać wyposażona w odpowiedni wąż NR. Wymaganym środkiem smarnym jest olej silikonowy: Właściwym jest wtedy zestaw części zamiennych ESK-IP200-N

8.1.2 XP Dobór węża bez wymagań ATEX lub bez kontaktu z produktami spożywczymi

Dostępne są następujące kombinacje węży i środków smarnych:

Zestawy części zamiennych		Seria	Wielkość, średnica znamionowa		Wąż + środek smarny	Zestaw części zamiennych	
ESK	-		x	-		Warstwa wewnętrzna węża	Silikon
		XP					
			200		NBR	ESK-XPx-B	ESK-XPx-D
			400		NR	ESK-XPx-N	ESK-XPx-G
			800		CSM	ESK-XPx-C	ESK-XPx-H



Zawartość:

- 1 x wąż perystaltyczny XP
- 1 x o-ring pokrywy pompy
- 2 x o-ring króćca przyłączeniowego
- 1 x porcja smaru silikonowego lub glicerynowego
- 2 x korek gwintowany z uszczelką

Przykład zamawiania wymaganego zestawu części zamiennych:

Posiadana pompa XP200 ma zostać wyposażona w odpowiedni wąż NR. Wymaganym środkiem smarnym jest olej silikonowy:

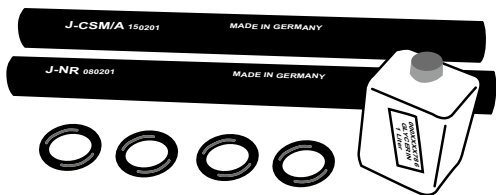
Właściwym jest wtedy zestaw części zamiennych ESK-XP200-N.

8.1.3 IP Przydatność podzespołów do zastosowań w przemyśle spożywczym, dobór węży

Nazwa	Pompa perystaltyczna ELRO											
	Przydatne do zastosowań spożywczych / FOOD							nieprzydatne do zastosowań spożywczych / FOOD				
Seria	IP100	IP200	IP300	IP400	IP500	IP600	IP800					
Dodatek												
Materiały												
Węże perystaltyczne IP	kauczuk nitylowy (NBR) gatunek FDA		guma naturalna (NR) gatunek FDA						kauczuk nitylowy (NBR) antystatyczny	polietylen chlorosulfonowy Hypalon (CSM) antystatyczny	guma naturalna (NR) antystatyczna	EPDM
Ciecz smarująca	Olej glicerynowy		Olej silikonowy ¹⁾									
Króciec przyłączeniowy	stal nierdzewna	1.4571 316Ti							PP	PP elektrycznie przewodzący		

1) FDA-§178.3570 (SMARY Z OKRESOWYM KONTAKTEM Z ŻYWNOSCIĄ) siloksan polidimetylu o lepkości powyżej 300 cs, z dodatkiem do żywności ograniczonym do 1 p.p.m. (FR June 30, 1965). Konieczne zapewnienie tych parametrów przez odpowiednią konstrukcję instalacji. Zalecamy stosowanie naszego systemu wczesnego ostrzeżenia EWS.

Zestawy części zamiennych do zastosowań spożywczych / FOOD					Wąż + środek smarny		
ESK	-	Seria	Wielkość, średnica znamionowa			Warstwa wewnętrzna węża (FDA)	Zestaw części zamiennych
		IP	x	-			Gliceryna
			100		NBR	ESK-IPx-D	ESK-IPx-B
			200		NBR pełny	ESK-IPx-U	ESK-IPx-T
			300		NR-L	ESK-IPx-P	ESK-IPx-L
			400				
			500				
			600				
			800				



Zawartość:

- 1 x wąż perystaltyczny IP
- 1 x o-ring pokrywy pompy
- 2 x o-ring króćca przyłączeniowego
- 1 x porcja smaru glicerynowego
- 2 x Uszczelką

Przykład zamawiania wymaganego zestawu części zamiennych:

Posiadana pompa IP200, użytkowana w zastosowaniach spożywczych / FOOD, ma zostać wyposażona w odpowiedni wąż NBR, do zastosowań spożywczych. Wymagany środek smarny jest olej glicerynowy:

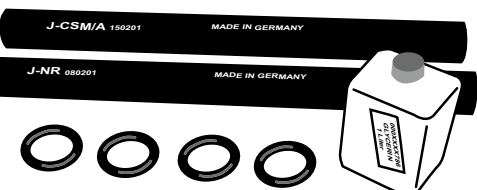
Właściwym jest wtedy zestaw części zamiennych ESK-IP200-D.

8.1.4 XP Przydatność podzespołów do zastosowań w przemyśle spożywczym, dobór węży

Nazwa	ELRO-Schlauchpumpe							
	przydatne do zastosowań FOOD				nieprzydatne do zastosowań FOOD			
Seria	XP200	XP400	XP800					
Dodatek								
Materiały								
Węże perystaltyczne XP	kauczuk nitylowy (NBR) gatunek FDA					Hypalon (CSM)	guma naturalna (NR)	
Ciecz smarująca	Olej glicerynowy	Olej silikonowy ¹						
Króciec przyłączeniowy	stal nierdzewna	1.4571 316Ti				PP		

1) FDA-§178.3570 (LUBRICANTS WITH INCIDENTAL FOOD CONTACT) Dimethylpolysiloxane with a viscosity greater than 300 centistokes, with addition to food limited to 1 p.p.m.
(FR June 30, 1965). Einhaltung durch anlagentechnische Vorkehrungen erforderlich. Wir empfehlen den Einsatz unseres Frühwarnsystems EWS.

Zestawy części zamiennych FOOD				Wąż + środek smarny									
ESK	-	Seria	Wielkość, średnica znamionowa		y								
		XP	x	-									
			200		<table border="1"> <tr> <th rowspan="2">Warstwa wewnętrzna węża (FDA)</th> <th colspan="2">Zestaw części zamiennych</th> </tr> <tr> <th>Gliceryna</th> <th>Silikon</th> </tr> <tr> <td>NBR</td> <td>ESK-XP_x-D</td> <td>ESK-XP_x-B</td> </tr> </table>	Warstwa wewnętrzna węża (FDA)	Zestaw części zamiennych		Gliceryna	Silikon	NBR	ESK-XP _x -D	ESK-XP _x -B
Warstwa wewnętrzna węża (FDA)	Zestaw części zamiennych												
	Gliceryna	Silikon											
NBR	ESK-XP _x -D	ESK-XP _x -B											
			400										
			800										



Zawartość:

- 1 x wąż perystaltyczny XP
- 1 x o-ring pokrywy pompy
- 2 x o-ring króćca przyłączeniowego
- 1 x porcja smaru glicerynowego
- 2 x korek gwintowany z uszczelką

Przykład zamawiania wymaganego zestawu części zamiennych:

Posiadana pompa XP200, użytkowania w zastosowaniach typu FOOD, ma zostać wyposażona w odpowiedni wąż NBR.
Wymaganym środkiem smarnym jest olej glicerynowy:

Właściwym jest wtedy zestaw części zamiennych ESK-XP200-D.

8.2 Urządzenia przeznaczone do stosowania w obszarach zagrożonych wybuchem

8.2.1 Przydatność podzespołów do zastosowań z wymaganiami ATEX, dobór węży

Nazwa	Pompa perystaltyczna ELRO ATEX II 2G Ex h IIC T3/T4 Gb					
	spełnia wymagania ATEX					nie spełnia wymagań ATEX
	IP100	IP/XP200	IP/XP400	IP600	IP/XP800	
Węże perystaltyczne	Kauczuk nitylowy (NBR) antystatyczny Kauczuk nitylowy (NBR) gatunek FDA FDA z izolującym rdzeniem (IP) 1) Hypalon (CSM) antystatyczny Guma naturalna (NR), antystatyczna EPDM, antystatyczny (IP)					Guma naturalna (NR-L), gatunek FDA (IP)
Króciec przyłączeniowy	Stal szlachetna 1.4571, 316 Ti PP el. przewodzący					PP
Korpus	Kołnierzowy korpus silnika z obudową sprzęgła Korpus silnika z przekładnią czołową					Mobilny kołnierzowy korpus silnika
Napędy i sprzęgła	Silnik przekładniowy ATEX ²⁾ Sprzęgło Polynorm AR ²⁾					Sprzęgło Bipex BWT
Zamontowane podzespoły elektryczne:	Wyłącznik próżniowy BETA ²⁾					Czujnik ciśnienia, czujnik przewodności, EWS
Dodatek	Z wziernikiem poziomym oleju					Bez wziernika poziomym oleju

- 1) Zgodność w przypadku cieczy o niskiej przewodności (< 50 pS/m) wyłącznie pod warunkiem przeprowadzenia zakładowej oceny zagrożenia zapłonem. W drodze prób tłoczenia należy dowiedzieć, że na wężach perystaltycznych po stronie mającej kontakt z wirnikiem nie powstają niebezpieczne ładunki elektrostatyczne.
- 2) Klasyfikacja ATEX musi być co najmniej równoważna do pompy.

Zestawy części zamiennych ATEX				Waż + środek smarny	y	Warstwa wewnętrzna węża (antystatyczna)	Zestaw części zamiennych	
ESK	-	Seria	Wielkość, średnica znamionowa				Olej silikonowy	Olej glicerynowy
		IP/XP	x	-				
				100		NBR	ESK-IPx-A ESK-XPx-A	ESK-IPx-R ESK-XPx-R
				200		NBR pełny	ESK-IPx-T	ESK-IPx-U
				400		NR	ESK-IPx-N ESK-XPx-N	ESK-IPx-M ESK-XPx-M
				600		NR pełny	ESK-IPx-W	ESK-IPx-Y
				800		CSM	ESK-IPx-C ESK-XPx-C	ESK-IPx-H ESK-XPx-H
						CSM pełny	ESK-IPx-X	ESK-IPx-Z
					EPDM	ESK-IPx-E	ESK-IPx-F	

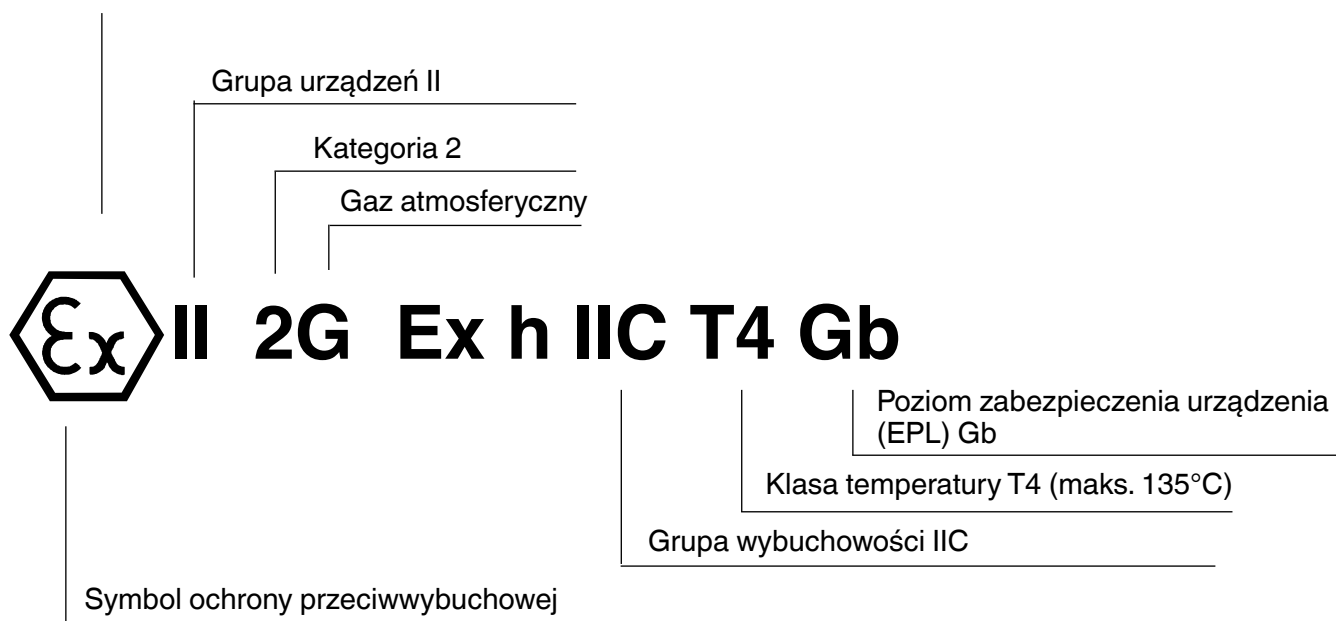
Zawartość:

- 1 x wąż perystaltyczny IP
- 1 x o-ring pokrywy pompy
- 2 x o-ring króćca przyłączeniowego
- 1 x porcja smaru silikonowego lub glicerynowego
- 2 x Uszczelką

Przykład zamawiania wymaganego zestawu części zamiennych:

Posiadana pompa IP200 ma zostać wyposażona w odpowiedni wąż NR. Wymaganym środkiem smarnym jest olej silikonowy. Właściwym jest wtedy zestaw części zamiennych ESK-IP200-C

8.2.2 Przykład



8.3.3 Temperatura powierzchni

Klasy temperatury	Zakres temperatury zapłonu mieszanek	Maksymalnie dopuszczalna temperatura powierzchni podzespołów elektrycznych
T1	> 450 °C	450°C
T2	> 300 ... 450°C	300°C
T3	> 200 ... 300°C	200°C
T4	> 135 ... 200°C	135°C
T5	> 100 ... 135°C	100°C
T6	> 85 ... 100°C	85°C

8.2.4 Kategorie podziału urządzeń na grupy I i II

Grupy urządzeń (załącznik I dyrektywy UE 2014/34/UE)							
Grupa I (kopalnie, gaz kopalniany i pył)		Grupa II (pozostałe wybuchowe mieszanki gazowe, pył)					
Kategoria M		Kategoria 1		Kategoria 2		Kategoria 3	
1 (strefa 0/20)	2 (strefa 1/21)	G (gaz) (strefa 0)	D (pył) (strefa 20)	G (gaz) (strefa 1)	D (pył) (strefa 21)	G (gaz) (strefa 2)	D (pył) (strefa 22)
dla urządzeń, które zapewniają bardzo wysoką ochronę na wypadek zagrożenia wybuchem atmosfery	dla urządzeń, które zapewniają wysoką ochronę na wypadek możliwego zagrożenia wybuchową atmosferą	dla urządzeń, które zapewniają bardzo wysoką ochronę przy zastosowaniach w obszarach, gdzie może występować wybuchowa atmosfera		dla urządzeń, które zapewniają wysoką ochronę przy zastosowaniach w obszarach, gdzie może występować wybuchowa atmosfera		dla urządzeń, które zapewniają normalną ochronę przy zastosowaniach w obszarach, gdzie może występować wybuchowa atmosfera	

Pompy i zespoły pomp przeznaczone do zastosowań w strefach potencjalnego zagrożenia wybuchem zostają z reguły zaklasyfikowane do grupy II, kategoria 2. Użytkownik ponosi odpowiedzialność za zaklasyfikowanie do grupy i kategorii.

8.3 Karty danych technicznych

Dane techniczne IP 100

Moc napędu i moment obrotowy

	0-2 bar	> 2-4 bar	> 4-6 bar	> 6-8 bar	> 8-10 bar	> 10-12 bar	13 bar
30 RPM	0,37 kW 48 Nm	0,37 kW 52 Nm	0,37 kW 61 Nm	0,37 kW 65 Nm	0,55 kW 72 Nm	-	-
40 RPM	0,37 kW 45 Nm	0,37 kW 50 Nm	0,37 kW 58 Nm	0,55 kW 64 Nm	0,75 kW 70 Nm	-	-
60 RPM	0,37 kW 42 Nm	0,37 kW 48 Nm	0,55 kW 55 Nm	0,75 kW 61 Nm	0,75 kW 65 Nm	-	-
80 RPM	0,55 kW 40 Nm	0,55 kW 46 Nm	0,75 kW 53 Nm	0,75 kW 58 Nm	0,75 kW 63 Nm	-	-
100 RPM	0,55 kW 36 Nm	0,75 kW 43 Nm	0,75 kW 50 Nm	0,75 kW 56 Nm	1,1 kW 61 Nm	-	-
120 RPM	0,75 kW 33 Nm	0,75 kW 40 Nm	0,75 kW 48 Nm	1,1 kW 53 Nm	1,1 kW 58 Nm	-	-
max. 140 RPM	0,75 kW 32 Nm	0,75 kW 38 Nm	0,75 kW 47 Nm	1,1 kW 50 Nm	1,1 kW 55 Nm	-	-
Tryb pracy ciągłej		Tryb pracy okresowej			Tryb pracy krótkotrwałej maks. 4 h		

Podane w tabeli wyboru dane odnoszą się do tłoczenia wody przy 20° C.

Wysokość zasysania

na sucho	na mokro
ok. 9,0 m	ok. 9,5 m

Średnica wirnika

Ciśnienie	Średnica *)
0 - 6 bar	156 mm
> 6 - 10 bar	160 mm

*) obowiązuje również dla węży z tkaniny pełnej

Czop końcowy wału

Ø 30 mm, Długość 60 mm

Dostępne materiały węża

Standard	Tkanina pełna	Oznaczenie kolorem
EPDM (EPDM) przewodzący		biały
Hypalon (CSM)	Hypalon	czarny
Guma naturalna	(NR)	żółty
	(NR-L Do produktów spożywczych)	niebieski
Kauczuk nitylowy	(NBR) Do produktów spożywczych	czerwony
	(NBR E) przewodzący	czerwony

Wymiary węża, wydajność tłoczenia na obrót

Ø _i = 15 mm	Ø _a = 41 mm	Długość = 570 mm	ok. 0,07 L
------------------------	------------------------	------------------	------------

Prędkość obrotowa pompy	Ilość oleju
0 - 140 RPM	0,4 L

Zalecane środki smarne nr kat.

Olej silikonowy M350 / EL420-001-BG
Gliceryna DAB 10 / 99,5% / EL430-001-BG

Napęd: Trójfazowy silnik przekładniowy

Napięcie zasilania	230/400 V, 50 Hz
Tryb pracy	S ₁ -VDE 0530
Stopień ochrony	IP 55

Króciec przyłączeniowy

Gwint zewnętrzny ISO 228-G1 B
Stal szlachetna
Tworzywo sztuczne PP

ELRO® Pompy perystaltyczne serii IP 100-800 / XP 200-800

Dane techniczne IP 200

Moc napędu i moment obrotowy

	0-2 bar	> 2-4 bar	> 4-6 bar	> 6-8 bar	> 8-10 bar	> 10-12 bar	13 bar
30 RPM	0,37 kW 47 Nm	0,37 kW 59 Nm	0,37 kW 70 Nm	0,55 kW 82 Nm	0,75 kW 94 Nm	1,1 kW 110 Nm	1,1 kW 120 Nm
40 RPM	0,37 kW 45 Nm	0,37 kW 57 Nm	0,37 kW 68 Nm	0,55 kW 80 Nm	0,75 kW 93 Nm	1,1 kW 107 Nm	1,1 kW 118 Nm
60 RPM	0,37 kW 45 Nm	0,37 kW 55 Nm	0,55 kW 65 Nm	0,75 kW 76 Nm	1,1 kW 89 Nm	1,1 kW 102 Nm	1,1 kW 115 Nm
80 RPM	0,55 kW 40 Nm	0,55 kW 50 Nm	0,75 kW 62 Nm	1,1 kW 75 Nm	1,1 kW 85 Nm	1,1 kW 100 Nm	1,1 kW 113 Nm
100 RPM	0,55 kW 39 Nm	0,75 kW 47 Nm	0,75 kW 60 Nm	1,1 kW 72 Nm	1,1 kW 83 Nm	1,1 kW 96 Nm	1,5 kW 110 Nm
120 RPM	0,75 kW 36 Nm	0,75 kW 45 Nm	1,1 kW 56 Nm	1,1 kW 66 Nm	1,1 kW 80 Nm	1,1 kW 92 Nm	1,5 kW 102 Nm
140 RPM	0,75 kW 36 Nm	0,75 kW 43 Nm	1,1 kW 52 Nm	1,1 kW 63 Nm	1,5 kW 78 Nm	1,5 kW 90 Nm	1,5 kW 96 Nm
Tryb pracy ciągłej 24 hr		Tryb pracy okresowej maks. 12 h			Tryb pracy krótkotrwałej maks. 4 h		

Podane w tabeli wyboru dane odnoszą się do tłoczenia wody przy 20° C.

Wysokość zasysania

na sucho	na mokro
ok. 9,0 m	ok. 9,5 m

Średnica wirnika

Ciśnienie	Średnica *)
0 - 6 bar	156 mm
> 6 - 10 bar	160 mm

*) obowiązuje również dla węży z tkaniny pełnej

Czop końcowy wału

Ø 30 mm, Długość 60 mm

Dostępne materiały węża

Standard	Tkanina pełna	Oznaczenie kolorem
EPDM (EPDM) przewodzący		biały
Hypalon (CSM)	Hypalon	czarny
Guma naturalna	(NR) technisch	żółty
	(NR-L) Do produktów spożywczych	niebieski
Kauczuk nitylowy	(NBR) Do produktów spożywczych	czerwony
	(NBR-E) przewodzący	czerwony

Wymiary węża, wydajność tłoczenia na obrót

Ø_i = 30 mm Ø_a = 54 mm Długość = 550 mm ok. 0,2 L

Prędkość obrotowa pompy	Ilość oleju
0 - 140 RPM	0,4 L

Zalecane środki smarne nr kat.

Olej silikonowy M350 / EL420-001-BG
Gliceryna DAB 10 / 99,5% / EL430-001-BG

Napęd: Trójfazowy silnik przekładniowy

Napięcie zasilania	230/400 V, 50 Hz
Tryb pracy	S ₁ -VDE 0530
Stopień ochrony	IP 55

Króciec przyłączeniowy

Gwint zewnętrzny ISO 228-G1 1/4 B
Stal szlachetna
Tworzywo sztuczne PP

Dane techniczne IP 400

Moc napędu i moment obrotowy

	0-2 bar	> 2-4 bar	> 4-6 bar	> 6-8 bar	> 8-10 bar	> 10-12 bar	13 bar
20 RPM	1,5 kW 195 Nm	1,5 kW 360 Nm	2,2 kW 440 Nm	3,0 kW 535 Nm	3,0 kW 610 Nm	3,0 kW 700 Nm	4,0 kW 810 Nm
30 RPM	1,5 kW 190 Nm	1,5 kW 350 Nm	2,2 kW 430 Nm	3,0 kW 530 Nm	3,0 kW 600 Nm	3,0 kW 690 Nm	4,0 kW 790 Nm
40 RPM	1,5 kW 180 Nm	1,5 kW 340 Nm	2,2 kW 420 Nm	3,0 kW 500 Nm	3,0 kW 600 Nm	3,0 kW 690 Nm	4,0 kW 785 Nm
50 RPM	1,5 kW 170 Nm	2,2 kW 330 Nm	3,0 kW 410 Nm	3,0 kW 500 Nm	4,0 kW 600 Nm	4,0 kW 680 Nm	5,5 kW 770 Nm
60 RPM	1,5 kW 170 Nm	3,0 kW 320 Nm	3,0 kW 410 Nm	4,0 kW 500 Nm	4,0 kW 580 Nm	5,5 kW 670 Nm	5,5 kW 770 Nm
Tryb pracy ciągłej 24 hr		Tryb pracy okresowej maks. 12 h		Tryb pracy krótkotrwałej maks. 4 h			

Podane w tabeli wyboru dane odnoszą się do tłoczenia wody przy 20° C.

Wysokość zasysania

na sucho	na mokro
ok. 9,0 m	ok. 9,5 m

Czop końcowy wału

Ø 40 mm, Długość 80 mm

Średnica wirnika

Ciśnienie	Średnica *)
0 - 2 bar	338 mm
> 2 - 4 bar	339 mm
> 4 - 6 bar	340 mm
> 6 - 8 bar	341 mm
> 8 - 10 bar	342 mm
> 10 - 13 bar	343 mm

*) obowiązuje również dla węży z tkaniny pełnej

Dostępne materiały węża

Standard		Tkanina pełna	Oznaczenie kolorem
EPDM (EPDM)			biały
Hypalon (CSM)		Hypalon	czarny
Guma naturalna	(NR) technisch	Guma naturalna	żółty
	(NR-L) Do produktów spożywczych		niebieski
Kauczuk nitylowy	(NBR) Do produktów spożywczych	(NBR) Do produktów spożywczych	czerwony
	(NBR E) przewodzący		czerwony

Wymiary węża, wydajność tłoczenia na obrót

Ø_i = 50 mm Ø_a = 82 mm Długość = 1050 mm ok. 1,6 L

Prędkość obrotowa pompy	Ilość oleju
0 - 70 RPM	2,0 L

Zalecane środki smarne nr kat.

Olej silikonowy M350 / EL420-001-BG
Gliceryna DAB 10 / 99,5% / EL430-001-BG

Napęd: Trójfazowy silnik przekładniowy

Napięcie zasilania	230/400 V, 50 Hz
Tryb pracy	S _i -VDE 0530
Stopień ochrony	IP 55

Króciec przyłączeniowy

Gwint zewnętrzny ISO 228-G2 B
Stal szlachetna
Tworzywo sztuczne PP

Dane techniczne IP 600

Moc napędu i moment obrotowy

	0-2 bar	> 2-4 bar	> 4-6 bar	> 6-8 bar	> 8-10 bar	> 10-12 bar	13 bar
10 RPM	2,2 kW 440 Nm	2,2 kW 610 Nm	2,2 kW 840 Nm	2,2 kW 1080 Nm	3,0 kW 1320 Nm	4,0 kW 1550 Nm	5,5 kW 1620 Nm
20 RPM	1,5 kW 405 Nm	1,5 kW 600 Nm	2,2 kW 825 Nm	2,2 kW 1060 Nm	3,0 kW 1300 Nm	4,0 kW 1520 Nm	5,5 kW 1600 Nm
30 RPM	3,0 kW 385 Nm	3,0 kW 580 Nm	3,0 kW 740 Nm	4,0 kW 960 Nm	4,0 kW 1140 Nm	5,5 kW 1370 Nm	7,5 kW 1580 Nm
40 RPM	3,0 kW 360 Nm	3,0 kW 560 Nm	4,0 kW 735 Nm	4,0 kW 930 Nm	5,5 kW 1130 Nm	7,5 kW 1330 Nm	7,5 kW 1550 Nm
50 RPM	3,0 kW 355 Nm	3,0 kW 540 Nm	4,0 kW 730 Nm	5,5 kW 910 Nm	7,5 kW 1090 Nm	7,5 kW 1280 Nm	9,2 kW 1530 Nm
60 RPM	3,0 kW 350 Nm	4,0 kW 510 Nm	5,5 kW 680 Nm	7,5 kW 880 Nm	7,5 kW 1040 Nm	9,2 kW 1260 Nm	11,0 kW 1480 Nm
Tryb pracy ciągłej 24 hr		Tryb pracy okresowej maks. 12 h			Tryb pracy krótkotrwałej maks. 4 h		

Podane w tabeli wyboru dane odnoszą się do tłoczenia wody przy 20° C.

Wysokość zasysania

na sucho	na mokro
ok. 9,0 m	ok. 9,5 m

Czop końcowy wału

Ø 60 mm, Długość 120 mm

Średnica wirnika

Ciśnienie	Średnica *)
0 - 2 bar	543 mm
> 2 - 4 bar	543 mm
> 4 - 6 bar	545 mm
> 6 - 8 bar	547 mm
> 8 - 10 bar	551 mm
> 10 - 13 bar	552 mm

*) obowiązuje również dla węży z tkaniny pełnej

Dostępne materiały węża

Standard	Tkanina pełna	Oznaczenie kolorem
EPDM (EPDM) przewodzący		biały
Hypalon (CSM)		czarny
Guma naturalna	(NR)	żółty
	(NR-L) Do produktów spożywczych	niebieski
Kauczuk nitylowy	(NBR) Do produktów spożywczych	czerwony
	(NBR E) przewodzący	czerwony

Wymiary węża, wydajność tłoczenia na obrót

Ø_i = 60 mm Ø_a = 90 mm Długość = 1580 mm ok. 4 L

Prędkość obrotowa pompy	Ilość oleju
0 - 60 RPM	5,0 L

Zalecane środki smarne nr kat.

Olej silikonowy M350 / EL420-001-BG
Gliceryna DAB 10 / 99,5% / EL430-001-BG

Napęd: Trójfazowy silnik przekładniowy

Napięcie zasilania	400/690 V, 50 Hz
Tryb pracy	S ₁ -VDE 0530
Stopień ochrony	IP 55

Króciec przyłączeniowy

Gwint zewnętrzny ISO 228-G2 1/2 B
Stal szlachetna
Tworzywo sztuczne PP

Dane techniczne IP 800

Moc napędu i moment obrotowy

	0-2 bar	> 2-4 bar	> 4-6 bar	> 6-8 bar	> 8-10 bar	> 10-12 bar	13 bar
10 RPM	4,0 kW 650 Nm	4,0 kW 980 Nm	5,5 kW 1310 Nm	7,5 kW 1620 Nm	11,0 kW 2080 Nm	11,0 kW 2410 Nm	11,0 kW 2630 Nm
20 RPM	4,0 kW 590 Nm	5,5 kW 950 Nm	7,5 kW 1290 Nm	7,5 kW 1610 Nm	11,0 kW 2040 Nm	11,0 kW 2380 Nm	11,0 kW 2650 Nm
30 RPM	4,0 kW 580 Nm	5,5 kW 950 Nm	7,5 kW 1270 Nm	7,5 kW 1620 Nm	11,0 kW 2020 Nm	11,0 kW 2300 Nm	11,0 kW 2550 Nm
40 RPM	4,0 kW 600 Nm	5,5 kW 930 Nm	7,5 kW 1240 Nm	7,5 kW 1580 Nm	11,0 kW 1970 Nm	11,0 kW 2240 Nm	11,0 kW 2500 Nm
50 RPM	4,0 kW 580 Nm	5,5 kW 910 Nm	7,5 kW 1220 Nm	9,2 kW 1540 Nm	11,0 kW 1920 Nm	15,0 kW 2200 Nm	15,0 kW 2460 Nm
60 RPM	5,5 kW 600 Nm	7,5 kW 900 Nm	11,0 kW 1190 Nm	11,0 kW 1580 Nm	15,0 kW 1900 Nm	15,0 kW 2190 Nm	18,5 kW 2460 Nm
Tryb pracy ciągłej 24 hr		Tryb pracy okresowej maks. 12 h			Tryb pracy krótkotrwałej maks. 4 h		

Podane w tabeli wyboru dane odnoszą się do tłoczenia wody przy 20° C.

Wysokość zasysania

na sucho	na mokro
ok. 9,0 m	ok. 9,5 m

Średnica wirnika

Ciśnienie	Średnica *)
0 - 2 bar	725 mm
> 2 - 4 bar	725 mm
> 4 - 6 bar	727 mm
> 6 - 8 bar	729 mm
> 8 - 10 bar	731 mm
> 10 - 13 bar	733 mm

*) obowiązuje również dla węży z tkaniny pełnej

Czop końcowy wału

Ø 70 mm, Długość 150 mm

Dostępne materiały węża

Standard	Tkanina pełna	Oznaczenie kolorem
EPDM (EPDM) przewodzący		biały
Hypalon (CSM)		czarny
Guma naturalna:	(NR)	żółty
	(NR-L) Do produktów spożywczych	niebieski
Kauczuk nitylowy	(NBR) Do produktów spożywczych	czerwony
	(NBR E) przewodzący	czerwony

Wymiary węża, wydajność tłoczenia na obrót

Ø_i = 70 mm Ø_a = 110 mm Długość = 2100 mm ok. 6,8 L

Prędkość obrotowa pompy	Ilość oleju
0 - 60 RPM	10 L

Zalecane środki smarne nr kat.

Olej silikonowy M350 / EL420-001-BG
Gliceryna DAB 10 / 99,5% / EL430-001-BG

Napęd: Trójfazowy silnik przekładniowy

Napięcie zasilania	400/690 V, 50 Hz
Tryb pracy	S ₁ -VDE 0530
Stopień ochrony	IP 55

Króciec przyłączeniowy

Gwint zewnętrzny ISO 228-G3 B
Stal szlachetna
Tworzywo sztuczne PP

ELRO® Pompy perystaltyczne serii IP 100-800 / XP 200-800

Dane techniczne XP 200

Moc napędu i moment obrotowy

	1 bar	3 bar	5 bar	7 bar	9 bar	10 bar
30 RPM	0,55 kW 140 Nm	0,55 kW 150 Nm	0,55 kW 170 Nm	0,75 kW 180 Nm	0,75 kW 200 Nm	0,75 kW 205 Nm
60 RPM	0,75 kW 120 Nm	1,1 kW 130 Nm	1,1 kW 150 Nm	1,1 kW 160 Nm	1,5 kW 180 Nm	1,5 kW 185 Nm
90 RPM	1,5 kW 100 Nm	1,1 kW 105 Nm	1,5 kW 120 Nm	1,5 kW 130 Nm	1,5 kW 140 Nm	1,5 kW 150 Nm
120 RPM	1,1 kW 90 Nm	1,5 kW 100 Nm	1,5 kW 110 Nm	2,2 kW 120 Nm	2,2 kW 140 Nm	2,2 kW 145 Nm
140 RPM	1,5 kW 80 Nm	1,5 kW 90 Nm	2,2 kW 105 Nm	2,2 kW 120 Nm	2,2 kW 135 Nm	2,2 kW 140 Nm
	Tryb pracy ciągłej 24 hr		Tryb pracy okresowej maks. 12 h		Tryb pracy krótkotrwałej maks. 4 h	

Podane w tabeli wyboru dane odnoszą się do tłoczenia wody przy 20° C.

Wysokość zasysania

na sucho	na mokro
ok. 9,0 m	ok. 9,5 m

Średnica wirnika

Ciśnienie	Średnica
0 - 6 bar	166 mm
> 6 - 10 bar	170 mm

Czop końcowy wału

Ø 30 mm, Długość 60 mm

Dostępne materiały węża

Standard	Oznaczenie kolorem
EPDM (EPDM) przewodzący	biały
Hypalon (CSM)	czarny
Guma naturalna (NR)	żółty
Kauczuk nitylowy (NBR) Do produktów spożywczych	czerwony

Wymiary węża, wydajność tłoczenia na obrót

Ø_i = 35 mm Ø_a = 54 mm Długość = 550 mm ok. 0,3 L

Prędkość obrotowa pompy	Ilość oleju
0 - 140 RPM	0,4 L

Zalecane środki smarne nr kat.

Olej silikonowy M350 / EL420-001-BG
Gliceryna DAB 10 / 99,5% / EL430-001-BG

Napęd: Trójfazowy silnik przekładniowy

Napięcie zasilania	230/400 V, 50 Hz
Tryb pracy	S ₁ -VDE 0530
Stopień ochrony	IP 55

Króciec przyłączeniowy

Gwint zewnętrzny ISO 228-G1 1/2 B
Stal szlachetna
Tworzywo sztuczne PP

Dane techniczne XP 400

Moc napędu i moment obrotowy

	1 bar	3 bar	5 bar	7 bar	9 bar	11 bar	13 bar
30 RPM	1,5 kW 200 Nm	1,5 kW 420 Nm	2,2 kW 580 Nm	3,0 kW 730 Nm	3,0 kW 900 Nm	4,0 kW 1050 Nm	4,0 kW 1270 Nm
40 RPM	1,5 kW 200 Nm	2,2 kW 420 Nm	3,0 kW 580 Nm	4,0 kW 730 Nm	4,0 kW 900 Nm	5,5 kW 1050 Nm	5,5 kW 1270 Nm
50 RPM	1,5 kW 200 Nm	2,2 kW 420 Nm	4,0 kW 580 Nm	4,0 kW 730 Nm	5,5 kW 900 Nm	5,5 kW 1050 Nm	7,5 kW 1270 Nm
60 RPM	1,5 kW 200 Nm	3,0 kW 420 Nm	4,0 kW 580 Nm	5,5 kW 730 Nm	5,5 kW 880 Nm	7,5 kW 1000 Nm	7,5 kW 1050 Nm
Tryb pracy ciągłej 24 hr		Tryb pracy okresowej maks. 12 h			Tryb pracy krótkotrwałej maks. 4 h		

Podane w tabeli wyboru dane odnoszą się do tłoczenia wody przy 20° C.

Wysokość zasysania

na sucho	na mokro
ok. 9,0 m	ok. 9,5 m

Czop końcowy wału

Ø 30 mm, Długość 60 mm

Średnica wirnika

Ciśnienie	Średnica
0 - 2 bar	362 mm
> 2 - 4 bar	363 mm
> 4 - 6 bar	364 mm
> 6 - 8 bar	365 mm
> 8 - 10 bar	366 mm
> 10 - 13 bar	367 mm

Dostępne materiały węża

Standard	Oznaczenie kolorem
EPDM (EPDM) przewodzący	biały
Hypalon (CSM)	czarny
Guma naturalna (NR)	żółty
Kauczuk nitylowy (NBR) Do produktów spożywczych	czerwony

Wymiary węża, wydajność tłoczenia na obrót

Ø_i = 63 mm Ø_a = 82 mm Długość = 1050 mm ok. 2,7 L

Prędkość obrotowa pompy	Ilość oleju
0 - 60 RPM	2,0 L

Zalecane środki smarne nr kat.

Olej silikonowy M350 / EL420-001-BG
Gliceryna DAB 10 / 99,5% / EL430-001-BG

Napęd: Trójfazowy silnik przekładniowy

Napięcie zasilania	230/400 V, 50 Hz
Tryb pracy	S ₁ -VDE 0530
Stopień ochrony	IP 55

Króciec przyłączeniowy

Gwint zewnętrzny ISO 228-G2 1/2 B
Stal szlachetna
Tworzywo sztuczne PP

ELRO® Pompy perystaltyczne serii IP 100-800 / XP 200-800

Dane techniczne XP 800

Moc napędu i moment obrotowy

	1 bar	3 bar	5 bar	7 bar	9 bar	10 bar
30 RPM	4,0 kW 1060 Nm	7,5 kW 1850 Nm	9,2 kW 2540 Nm	11,0 kW 3300 Nm	15,0 kW 3800 Nm	18,5 kW 4580 Nm
40 RPM	5,5 kW 1070 Nm	9,2 kW 1830 Nm	11,0 kW 2530 Nm	15,0 kW 3120 Nm	18,5 kW 4020 Nm	18,5 kW 4730 Nm
50 RPM	7,5 kW 1120 Nm	11,0 kW 1830 Nm	15,0 kW 2570 Nm	22,0 kW 3670 Nm	22,0 kW 4080 Nm	22,0 kW 4020 Nm
60 RPM	5,5 kW 1100 Nm	7,5 kW 1800 Nm	11,0 kW 2390 Nm	11,0 kW 3160 Nm	30,0 kW 3330 Nm	30,0 kW 3330 Nm
	Tryb pracy ciągłej 24 hr		Tryb pracy okresowej maks. 12 h		Tryb pracy krótkotrwałej maks. 4 h	

Podane w tabeli wyboru dane odnoszą się do tłoczenia wody przy 20° C.

Wysokość zasysania

na sucho	na mokro
ok. 9,0 m	ok. 9,5 m

Średnica wirnika

Ciśnienie	Średnica
0 - 4 bar	763 mm
> 4 - 8 bar	765 mm
> 8 - 10 bar	766 mm

Czop końcowy wału

Ø 70 mm, Długość 150 mm

Dostępne materiały węża

Standard	Oznaczenie kolorem
Hypalon (CSM)	czarny
Guma naturalna (NR)	żółty
Kauczuk nitylowy (NBR) Do produktów spożywczych	czerwony

Wymiary węża, wydajność tłoczenia na obrót

Ø_i = 91 mm Ø_a = 110 mm Długość = 2100 mm ok. 13 L

Prędkość obrotowa pompy	Ilość oleju
0 - 60 RPM	10 L

Zalecane środki smarne nr kat.

Olej silikonowy M350 / EL420-001-BG
Gliceryna DAB 10 / 99,5% / EL430-001-BG

Napęd: Trójfazowy silnik przekładniowy

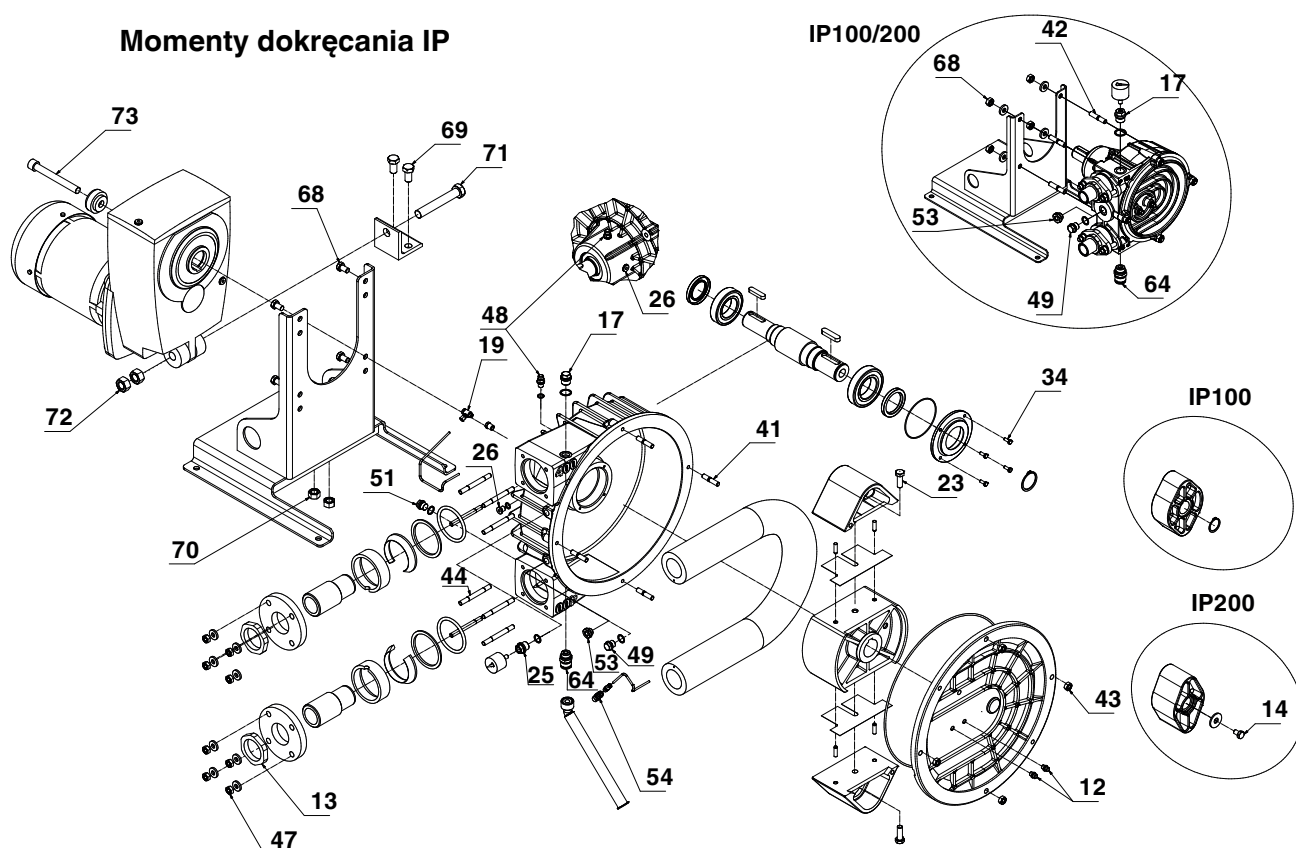
Napięcie zasilania	400/690 V, 50 Hz
Tryb pracy	S ₁ -VDE 0530
Stopień ochrony	IP 55

Króciec przyłączeniowy

kołnierzone DIN/ANSI 4"
Stal szlachetna
Tworzywo sztuczne PP

8.4 Momenty dokręcania

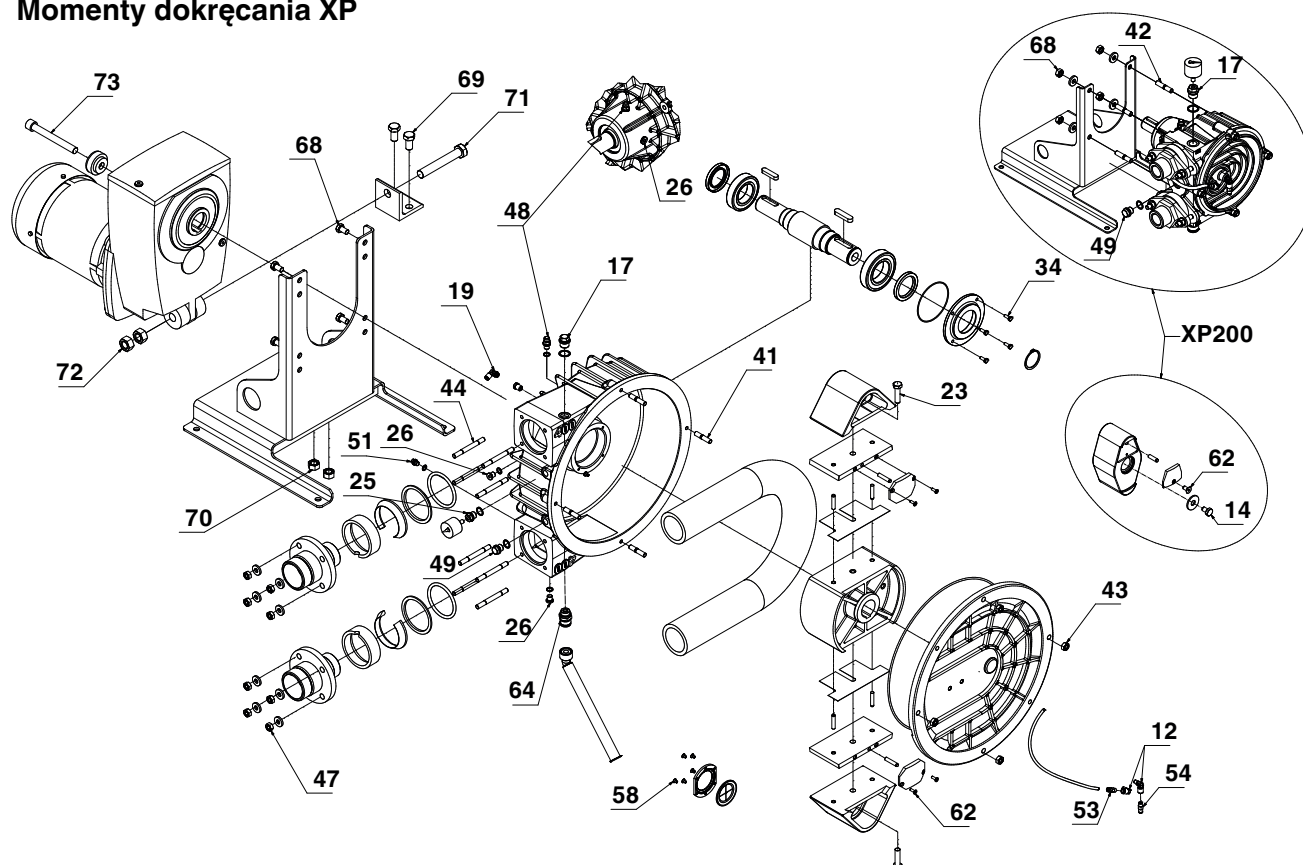
Momenty dokręcania IP



Stanowisko	Rozmiar pompy				
	100	200	400	600	800
12	12 Nm	12 Nm	12 Nm	12 Nm	12 Nm
13	38 Nm	48 Nm	76 Nm	95 Nm	114 Nm
14	54 Nm	54 Nm	-	-	-
17	75 Nm	75 Nm	75 Nm	110 Nm	110 Nm
19	-	-	23 Nm	23 Nm	23 Nm
23	-	-	40 Nm	100 Nm	100 Nm
26	18 Nm	18 Nm	70 Nm	70 Nm	70 Nm
34	5 Nm	5 Nm	5 Nm	5 Nm	5 Nm
41	23 Nm	23 Nm	23 Nm	100 Nm	100 Nm
43	23 Nm	23 Nm	23 Nm	100 Nm	100 Nm
44	23 Nm	23 Nm	23 Nm	40 Nm	100 Nm
47	23 Nm	23 Nm	23 Nm	40 Nm	100 Nm
48	18 Nm	18 Nm	18 Nm	70 Nm	70 Nm
49	40 Nm	40 Nm	40 Nm	40 Nm	40 Nm
51	12 Nm	12 Nm	12 Nm	18 Nm	18 Nm
53	6 Nm	6 Nm	6 Nm	6 Nm	6 Nm
64	75 Nm	75 Nm	75 Nm	110 Nm	110 Nm
68	35 Nm	35 Nm	41 Nm	197 Nm	340 Nm
69	18 Nm	18 Nm	35 Nm	144 Nm	485 Nm
70	18 Nm	18 Nm	35 Nm	144 Nm	485 Nm
71	-	-	-	-	-
72	13 Nm	13 Nm	15 Nm	60 Nm	110 Nm
73	54 Nm	54 Nm	230 Nm	464 Nm	464 Nm

ELRO® Pompy perystaltyczne serii IP 100-800 / XP 200-800

Momenty dokręcania XP



Stanowisko	Rozmiar pompy		
	200	400	800
12	12 Nm	12 Nm	12 Nm
13	60 Nm	-	-
14	54 Nm	-	-
17	75 Nm	75 Nm	110 Nm
19	-	23 Nm	23 Nm
23	-	40 Nm	100 Nm
26	18 Nm	70 Nm	70 Nm
34	5 Nm	5 Nm	5 Nm
41	23 Nm	23 Nm	100 Nm
43	23 Nm	23 Nm	100 Nm
44	23 Nm	23 Nm	100 Nm
47	23 Nm	23 Nm	100 Nm
48	18 Nm	18 Nm	70 Nm
49	40 Nm	40 Nm	40 Nm
51	12 Nm	12 Nm	18 Nm
53/54	8 Nm	8 Nm	8 Nm
58	3 Nm	3 Nm	3 Nm
62	3 Nm	3 Nm	3 Nm
64	75 Nm	75 Nm	110 Nm
68	35 Nm	41 Nm	340 Nm
69	18 Nm	35 Nm	485 Nm
70	18 Nm	35 Nm	485 Nm
71	-	-	-
72	13 Nm	15 Nm	110 Nm
73	54 Nm	230 Nm	464 Nm

Wskazówka dotycząca oświadczenia o braku zastrzeżeń

Pragniemy chronić naszych pracowników przed zagrożeniami ze strony skażonych urządzeń i możliwie jak najszybciej zająć się Państwa przesyłką zwrotną.

Z tego powodu prosimy o zrozumienie, że przyjęcie przesyłki może odbyć się jedynie pod warunkiem przedłożenia oświadczenia o nieszkodliwości wraz z numerem zwrotnym.

Numer zwrotny uzyskają Państwo od nas po przesłaniu wypełnionego oświadczenia o nieszkodliwości.

Numer ten należy umieścić na opakowaniu w miejscu dobrze widocznym z zewnątrz.

Jest to tłumaczenie oryginalnej instrukcji montażu i eksploatacji pompy perystaltycznej ELRO serii IP 100-800 i XP 200-800.

Wersja oryginalna w języku niemieckim jest dostępna pod adresem www.cranepharma.com

Oświadczenie o nieszkodliwości dla zdrowia

Przed wysyłką towaru należy wysłać wiadomość mailową lub faks do osoby kontaktowej CPFT.

Crane Process Flow Technologies GmbH
Heerdter Lohweg 63-71
40549 Düsseldorf
Fax +49 (0) 211 5956 139

Pragniemy chronić naszych pracowników przed zagrożeniami ze strony skażonych urządzeń. Z tego powodu prosimy o zrozumienie, że kontrole oraz naprawy możemy wykonać dopiero po otrzymaniu wypełnionego w całości i podpisanego oświadczenia. Nie wolno przysyłać nam próbek mediów.

Dot. przesyłki zwrotnej z dnia _____

Nr dowodu dostawy _____

Typ pompy / części zamienne _____

Typ napędu _____

Składając własnoręczny podpis, oświadczam,

- że przesłana pompa została przed wysyłką dokładnie wyczyszczona i odkażona/że przesłany napęd został przed wysyłką dokładnie wyczyszczony i odkażony.
- że przesłana pompa/napęd nie stanowi zagrożenia bakteriologicznego, wirusowego, chemicznego ani radioaktywnego.
- że jestem upoważniony/upoważniona do reprezentowania przedsiębiorstwa i składania tego rodzaju oświadczeń.

W przypadku przesłania urządzenia do naprawy prosimy o podanie następujących informacji dodatkowych:

Stwierdzona usterka

Jakie media były stosowane

Pieczęć firmowa

Nazwisko _____

Stanowisko _____

Data/podpis _____

Oświadczenie o nieszkodliwości można uzyskać u nas po skontaktowaniu się z nami. Dane kontaktowe znajdują się poniżej.

ALOYCO • CENTER LINE • DUO-CHEK • FLOWSEAL • JENKINS • KROMBACH • NOZ-CHEK • PACIFIC • STOCKHAM • TRIANGLE
DEPA • ELRO • PSI • RESISTOFLEX • RESISTOPURE • REVO • SAUNDERS • XOMOX

Crane Process Flow Technologies GmbH, Postfach 11 12 40, D-40512 Düsseldorf, Heerdter Lohweg 63-71, D- 40549 Düsseldorf,
Sąd Rejonowy Düsseldorf, HR B 24702, dyrektor: Hans D. Ptak



Crane Process Flow Technologies GmbH

Postfach 11 12 40, D-40512 Düsseldorf
Heerdter Lohweg 63-71, D-40549 Düsseldorf
Telefon +49 211 5956-0
Telefaks +49 211 5956-111
infoDus@cranecpe.com
www.elropumps.com
www.cranecpe.com

Zastrzegamy sobie prawo do wprowadzenia zmian parametrów technicznych.

