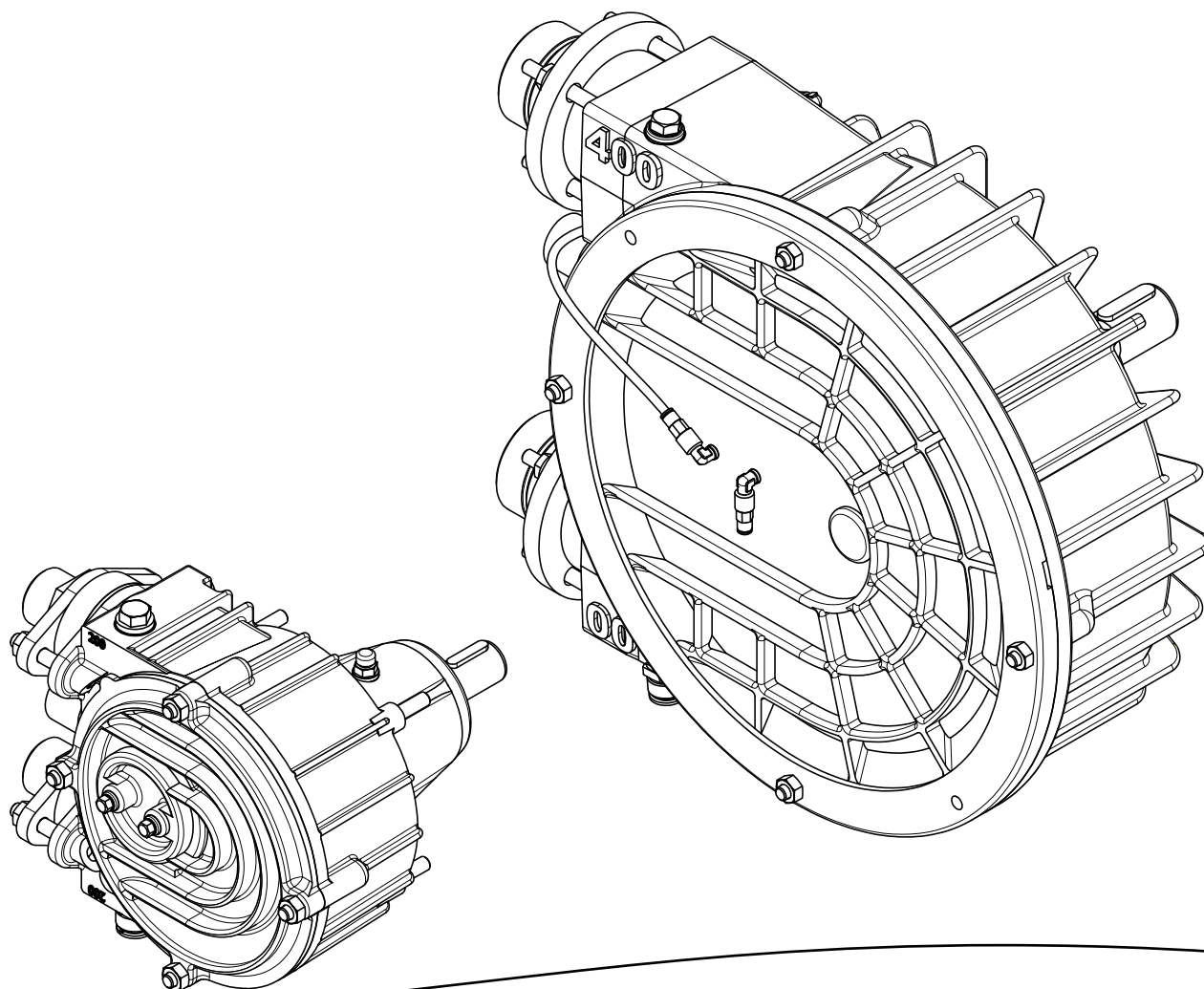


ELRO®

BA-IP/XP-E/10.19

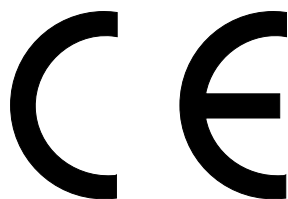
Bombas de tubo flexible serie IP 100-800 serie XP 200-800

Manual de operación
y de montaje
Instalación, operación
y mantenimiento



CRANE

www.elropumps.com
www.cranecpe.com



Declaración de conformidad CE

en el sentido marcado por la Directiva de máquinas 2006/42/CE

Por la presente declaramos que el grupo motobomba producido en serie que consta a continuación

Denominación: Bomba de tubo flexible ELRO

Serie: IP en los tamaños 100, 200, 400, 600 y 800

Fabricante: Crane Process Flow Technologies GmbH
Heerdter Lohweg 63-71
D-40549 Düsseldorf

Número de serie: (véase la indicación en la placa de características)

cumple con las normas citadas seguidamente en la ejecución que suministramos:

Directivas CE: Directiva de máquinas 2006/42/CE
Directiva de compatibilidad electromagnética 2014/30/CE

Normas armonizadas: EN ISO 12100:2011-03, EN ISO 13857:2008-06,
EN 809:2012-10

El señor Ralf Rennwanz está delegado y autorizado a confeccionar la documentación técnica.

Crane Process Flow Technologies GmbH
Heerdter Lohweg 63 - 71
D-40549 Düsseldorf

Lugar y fecha: Düsseldorf, a 01.01.2019

Firma del fabricante:

Nombre y posición del firmante: H.-D. Ptak, gerente

Esta documentación es la traducción de la declaración de conformidad original para las bombas de tubo flexible ELRO de la serie IP 100-800 y XP 200-800.



Declaración de conformidad CE

en el sentido marcado por la Directiva de máquinas 2006/42/CE

Por la presente declaramos que el grupo motobomba producido en serie que consta a continuación

Denominación: Bomba de tubo flexible ELRO

Serie: XP 200, XP 400, XP 800

Fabricante: Crane Process Flow Technologies GmbH
Heerdter Lohweg 63-71
D-40549 Düsseldorf

Número de serie: (véase la indicación en la placa de características)

cumple con las normas citadas seguidamente en la ejecución que suministramos:

Directivas CE: Directiva de máquinas 2006/42/CE
Directiva de compatibilidad electromagnética 2014/30/CE

Normas armonizadas: EN ISO 12100:2011-03, EN ISO 13857:2008-06,
EN 809:2012-10

El señor Ralf Rennwanz está delegado y autorizado a confeccionar la documentación técnica.

Crane Process Flow Technologies GmbH
Heerdter Lohweg 63 - 71
D-40549 Düsseldorf

Lugar y fecha: Düsseldorf, a 01.01.2019

Firma del fabricante:

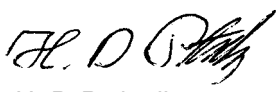
Nombre y posición del firmante: H.-D. Ptak, gerente



Declaración de conformidad EU

En el sentido marcado por la Directiva 2014/34/EU para los aparatos cuyo uso previsto vaya a desarrollarse en atmósferas potencialmente explosivas.

declara que los grupos motobomba fabricados en serie, incluido accionamiento y accesorios, que constan a continuación


Denominación:	Bomba peristáltica ELRO con mirilla de aceite
Serie IP, tamaños:	100, 200, 400, 600 y 800 (codificación: I10, I20, I40, I60, I80)
Serie XP, tamaños:	200, 400 y 800 (codificación: X20, X40, X80)
Materiales: Nanguera de bombeo:	NBR, CSM, NR, EPDM Todas las mangueras están disponibles en diseño antiestático Nitril (NBR, con certificación FDA) con forro aislante: Conformidad de líquidos de baja conductividad (< 50 pS/m) solo con evaluación de riesgo de ignición efectuada por el operador. Al respecto es necesario demostrar en el marco de ensayos que en los lados de las mangueras de bombeo en contacto con el rotor no se puedan crear cargas demasiado peligrosas.
Boquillas de unión:	acero inoxidable. PP electroconductor
Bancada:	Bastidor del motor con brida y caja de protección de acoplamiento, así como bastidor del motorreductor con engranaje recto
Accionamientos y acoplamientos:	Todos los accionamientos y acoplamientos tienen su propia declaración de conformidad emitida por el proveedor
Componentes eléctricos incorporados:	Todos los aparatos eléctricos tienen su propia declaración de conformidad emitida por el proveedor
cumple con las normas citadas seguidamente en la ejecución que suministramos:	
Directiva UE:	Directiva 2014/34/UE para aparatos y sistemas de protección para uso en atmósferas potencialmente explosivas
Procedimiento de evaluación de conformidad:	Grupo de aparatos II, categoría 2G, grupo de explosión IIC Clase de temperatura T3, nivel de protección del aparato (EPL) Gb
Normas armonizadas:	DIN EN 1127-1:2011-10 DIN EN ISO 80079-36:2016-12 DIN EN ISO 80079-37:2016-12
Lugar y fecha:	Düsseldorf, a 26/09/2019
Firma del fabricante:	
Nombre y cargo del firmante:	H.-D. Ptak, director gerente



II 2G EX h IIC T4 Gb

Declaración de conformidad EU

En el sentido marcado por la Directiva 2014/34/EU para los aparatos cuyo uso previsto vaya a desarrollarse en atmósferas potencialmente explosivas.

El fabricante:	Crane Process Flow Technologies GmbH Heerdter Lohweg 63-71 D-40549 Düsseldorf
declara que los grupos motobomba fabricados en serie, incluido accionamiento y accesorios, que constan a continuación	
Denominación:	Bomba peristáltica ELRO con mirilla de aceite
Serie IP, tamaños:	100, 200, 400, 600 y 800 (codificación: I1X, I2X, I4X, I6X, I8X)
Serie XP, tamaños:	200, 400 y 800 (codificación: X2X, X4X, X8X)
Materiales: Manguera de bombeo:	NBR, CSM, NR, EPDM Todas las mangueras están disponibles en diseño antiestático Nitril (NBR, con certificación FDA) con forro aislante: Conformidad de líquidos de baja conductividad (< 50 pS/m) solo con evaluación de riesgo de ignición efectuada por el operador. Al respecto es necesario demostrar en el marco de ensayos que en los lados de las mangueras de bombeo en contacto con el rotor no se puedan crear cargas demasiado peligrosas.
Boquillas de unión:	acero inoxidable. PP electroconductor
Bancada:	Bastidor del motor con brida y caja de protección de acoplamiento, así como bastidor del motorreductor con engranaje recto
Accionamientos y acoplamientos:	Todos los accionamientos y acoplamientos tienen su propia declaración de conformidad emitida por el proveedor
Componentes eléctricos incorporados:	Todos los aparatos eléctricos tienen su propia declaración de conformidad emitida por el proveedor
cumple con las normas citadas seguidamente en la ejecución que suministramos:	
Directiva UE:	Directiva 2014/34/UE para aparatos y sistemas de protección para uso en atmósferas potencialmente explosivas
Procedimiento de evaluación de conformidad:	Grupo de aparatos II, categoría 2G, grupo de explosión IIC Clase de temperatura T4, nivel de protección del aparato (EPL) Gb
Normas armonizadas:	DIN EN 1127-1:2011-10 DIN EN ISO 80079-36:2016-12 DIN EN ISO 80079-37:2016-12
Lugar y fecha:	Düsseldorf, a 26/09/2019
Firma del fabricante:	
Nombre y cargo del firmante:	H.-D. Ptak, director gerente

Índice de contenidos

	Página
1. Aspectos generales.....	9
1.1 Garantía.....	10
1.2 Transporte y almacenamiento	10
1.3 Principio de funcionamiento	11
2. Seguridad.....	13
2.1 Aspectos generales	13
2.2 Empleo adecuado.....	13
2.3 Modos no autorizados de funcionamiento.....	14
2.4 Manejo de la bomba	14
2.5 Cambios y modificaciones arbitrarios en la bomba	14
2.6 Símbolos e indicaciones de seguridad	14
2.7 Trabajos de mantenimiento	15
2.7.1 Información de seguridad para el material y los equipos eléctricos	16
2.7.2 Información de seguridad para los trabajos realizados en conductos bajo presión	16
2.7.3 Normas e instrucciones de lubricación.....	16
2.8 Emisión acústica.....	17
2.9 Empleo de bombas en zonas con riesgo de explosión	17
3. Indicaciones de montaje	18
3.1 Puntos a tener en cuenta antes del montaje.....	18
3.2 Instrucciones de montaje para cabezales de bombas peristálticas	18
3.3 Colocación y conexión.....	19
3.4 Conexión equipotencial / puesta a tierra	20
3.5 Distancia de vibración	20
4. Manejo	21
4.1 Puntos a tener en cuenta antes de la puesta en marcha.....	21
4.2 Puesta en marcha	21
4.3 Puesta fuera de servicio	21
4.4 Eliminación de la bomba al concluir su vida útil	22

5.	Mantenimiento.....	22
5.1	Limpieza	22
5.1.1	Limpieza en bombas de productos de alimentación (CIP = Clean in Place)	23
5.1.2	Elección de los tubos flexibles de bombeo.....	23
5.2	IP 100-800	24
5.2.1	Cambio de la manguera de bombeo	24
5.2.1.1	Desmontaje del tubo flexible de bombeo antiguo.....	24
5.2.1.2	Inspección del interior de la bomba.....	25
5.2.1.3	Montaje del nuevo tubo flexible de bombeo	25
5.2.2	Cambio del lado de aspiración “superior” al lado de aspiración “inferior”	27
5.2.3	Cambio de la bomba para ajustarla a una presión de bombeo distinta	28
5.2.3.1	IP/XP 100/200	28
5.2.3.2	IP/XP 400/800	28
5.2.3.3	Montaje de un tubo flexible de tejido de PVC macizo	29
5.3	XP 200-800	29
5.3.1	Cambio de la manguera de bombeo	29
5.3.1.1	Desmontaje del tubo flexible de bombeo antiguo.....	29
5.3.1.2	Inspección del interior de la bomba.....	30
5.3.1.3	Montaje del nuevo tubo flexible de bombeo	30
5.3.2	Cambio de la membrana de vacío	32
6.	Anomalías de funcionamiento	33
7.0	Piezas de recambio	36
7.1	Reserva de piezas de recambio	36
7.2	Pedidos de piezas de recambio	36

	Página
8. Apéndice	36
8.1 Selección de tubo flexible	36
8.1.1 Selección de tubo flexible IP sin requisito ATEX ni idoneidad para usos alimentarios.....	36
8.1.2 Selección de tubo flexible XP sin requisito ATEX ni idoneidad para usos alimentarios	37
8.1.3 Idoneidad de los componentes IP / Selección de tubo flexible para productos de alimentación	38
8.1.4 Idoneidad de los componentes XP / Selección de tubo flexible para productos de alimentación	39
8.2 Aparatos para su uso en zonas potencialmente explosivas /Selección de tubo flexible	40
8.2.1 Idoneidad de los componentes IP / Selección del tubo flexible para la normativa ATEX.....	40
8.2.2 Ejemplo	41
8.2.3 Temperatura superficial	41
8.2.4 Clasificación en categorías de los grupos de aparatos I y II	42
8.3 Fichas de datos	43
8.4 Pares de apriete	51

1. Aspectos generales

Las bombas peristálticas ELRO® IP/XP han sido dimensionadas como bombas conforme al capítulo 1, artículo 1, apartado (2), párrafo (j), punto (ii) de la Directiva de equipos a presión y, por tanto, no son un equipo a presión en el sentido de la Directiva de equipos a presión 2014/68/UE.

Las instrucciones que figuran a continuación se refieren sólo a la bomba.



Las bombas se emplean en combinación con otros grupos constructivos, como por ej., con acoplamientos, engranajes y motores; por esta razón, hay que tener en cuenta también los manuales de instrucciones de dichos componentes y las indicaciones de seguridad correspondientes.

Estructura esquemática de una bomba de tubo flexible:

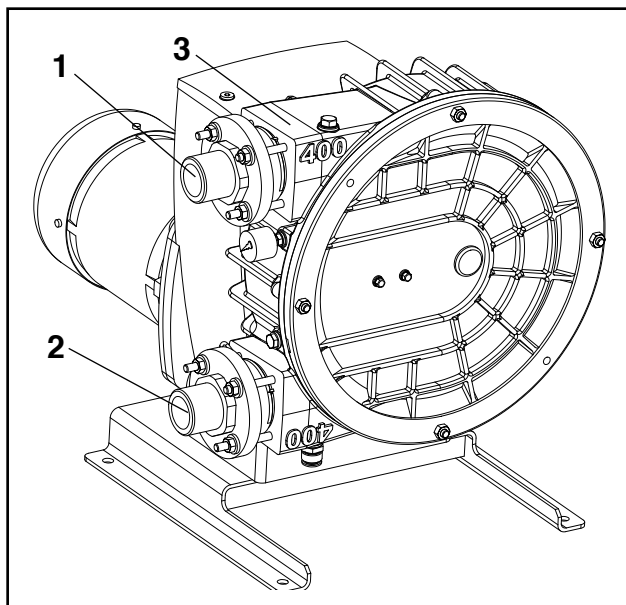


Fig. 1 Estructura estándar

- 1 Lado de aspiración
- 3. Placa de especificaciones técnicas
- 2 Lado de descarga

Las presentes instrucciones contienen información relativa a la instalación, la operación y el mantenimiento de las bombas de tubo flexible ELRO IP.

Por ello, léase este Manual con detenimiento antes de emplear el aparato y siga siempre sus indicaciones.

El personal encargado de realizar los trabajos en la bomba o en la instalación deberá haberse leído este manual, en particular, el capítulo “Seguridad”, antes de iniciar los trabajos. Una vez comenzados los trabajos será demasiado tarde.

Esto se aplica especialmente en el caso del personal que sólo trabaje con la bomba ocasionalmente, p. ej. durante las tareas de mantenimiento y limpieza.

Todas y cada una de las bombas se han sometido a un control exhaustivo y a una prueba de funcionamiento antes de enviarlas al cliente.

Tenga en cuenta que el funcionamiento sin incidencias, una larga vida útil y una fiabilidad operacional óptima de la bomba dependen también en gran medida de los factores citados a continuación:

- un montaje correcto,
- una puesta en funcionamiento adecuada,
- un mantenimiento conforme a las especificaciones.

Las consultas referentes al servicio posventa, las piezas de recambio o a las reparaciones se han de dirigir al fabricante o un distribuidor autorizado.

Al hacerlo, mencione siempre los datos siguientes:

- Series,
- el tamaño de la bomba,
- el número de serie de la bomba.

Estos datos figuran en la placa de características que hay en la cara superior de la bomba.



Las bombas o sus componentes que se envíen al fabricante o a un distribuidor autorizado para que las repare o las ponga a punto tienen que incluir en el paquete certificados de los que se desprenda que la bomba no contiene líquido bombeado ni ninguna sustancia peligrosa o agresiva.

1.1 Garantía

Todas las bombas de tubo flexible ELRO se han revisado en fábrica antes de su envío para comprobar su correcto funcionamiento. El fabricante o el distribuidor autorizado se hacen cargo de las prestaciones de garantía para su producto en los términos marcados por las condiciones generales de venta y de suministro vigentes. Los daños debidos a la inobservancia de las directrices generales e indicaciones antes mencionadas sólo pueden ser remediados a cargo del comprador.

1.2 Transporte y almacenamiento

En evitación de problemas, al recibir el suministro el cliente debería

- comprobar mediante el albarán de entrega que la mercancía entregada está completa y es correcta.
- En el caso de las bombas con grupos de accionamiento, comprobar si vienen adjuntas las instrucciones correspondientes para el accionamiento.

Para desembalar la bomba hay que proceder con cuidado y siguiendo los pasos enumerados a continuación:

- Inspeccionar el embalaje para detectar posibles daños de transporte.
- Sacar la bomba con cuidado del embalaje.
- Inspeccionar la bomba para detectar posibles daños visibles.
- Extraer los dispositivos de bloqueo de la boca de conexión de la bomba.

Bombas sin accionamiento: El cable de elevación debe colocarse alrededor del cuerpo de la bomba y del eje de accionamiento.

Bombas con accionamiento: El cable de elevación debe colocarse alrededor del cuerpo de la bomba y del motor.



¡Precaución!

Para evitar que se salga la correa de amarre, el cable tiene que tenderse cruzado en el gancho.

Si la bomba no se instala de inmediato deberá volver a embalsarse y guardarse en un lugar adecuado. Para ello deben tenerse presentes los siguientes puntos:

- Todas las bocas de conexión deben estar bloqueadas con los topes correspondientes.
- Las bombas que han sido tratadas con revestimientos anticorrosión deberán embalsarse en el mismo material de embalaje en que venían.
- La bomba debe guardarse en un lugar limpio, seco y libre de vibraciones. Si se espera una elevada cantidad de polvo y humedad en el aire, la bomba deberá cubrirse adicionalmente con un material que proporcione una protección suficiente frente a la humedad, hasta su montaje final.



¡Precaución!

Antes de levantar la bomba debe observarse siempre la indicación del peso. Emplear únicamente equipos de elevación con una capacidad de carga suficiente. No acceder a la zona debajo de cargas en suspensión.

1.3 Funktionsprinzip

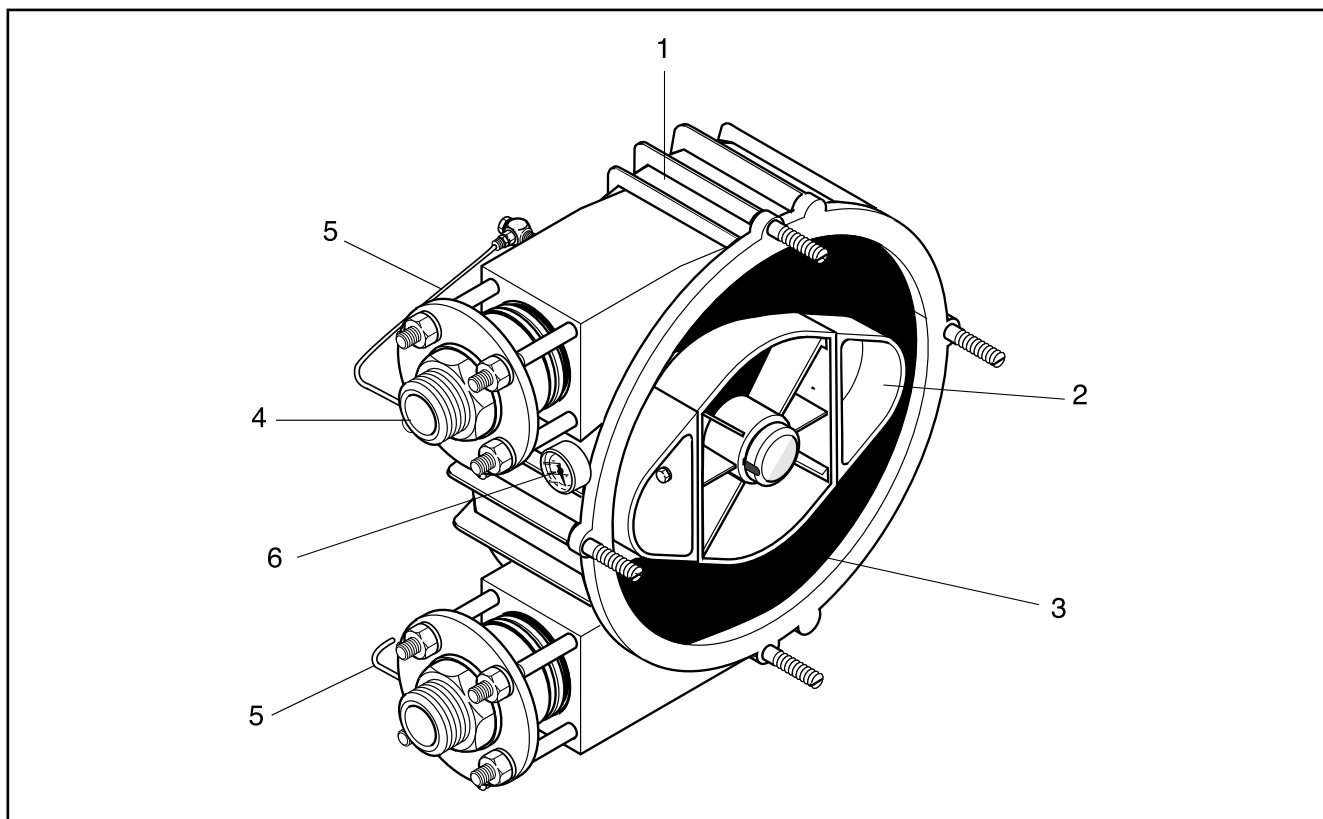


Fig. 2 Cabezal de la bomba

- 1 Carcasa de aluminio de fundición rígido
- 2 Rotor con zapatas deslizantes
- 3 Tubo flexible con orificio de vacío
- 4 Conexiones (estándar)
- 5 Tubo de vacío
- 6 Medidor de vacío para el control de la subpresión en la bomba

Las bombas de tubo flexible de la serie IP/XP funcionan según un principio de vacío patentado.

Principio IP

A través de un canal adicional en el tubo (véase sección transversal en la fig. 3), el aire es bombeado desde la zona superior de la carcasa de la bomba.

Principio XP

El aire se extrae desde el área superior del cuerpo de la bomba mediante un diafragma en la tapa de la bomba.

En la carcasa de aluminio hermetizada se genera un vacío. Esto puede observarse directamente en el medidor de vacío (6) instalado en la bomba. Después de encender la bomba, el indicador del

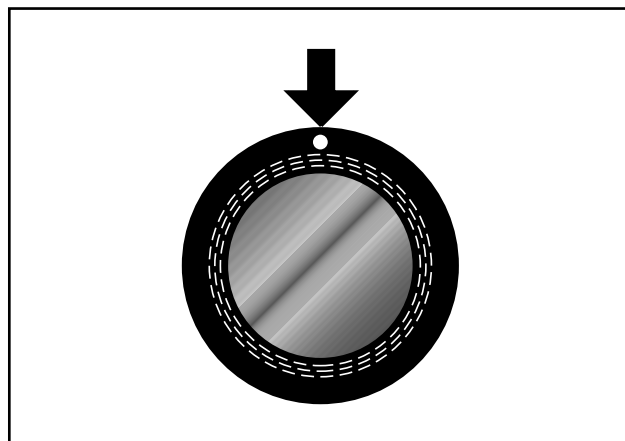


Fig. 3 Posición del orificio de vacío (IP)

medidor de vacío debe moverse y, en función del tipo de bomba y velocidad, debe generarse paulatinamente un vacío (aprox. >3min).

De lo contrario, consulte el cap. 6. Anomalías de funcionamiento.

Esto favorece asimismo la capacidad de recuperación del tubo flexible para el restablecimiento de su sección transversal plena original.

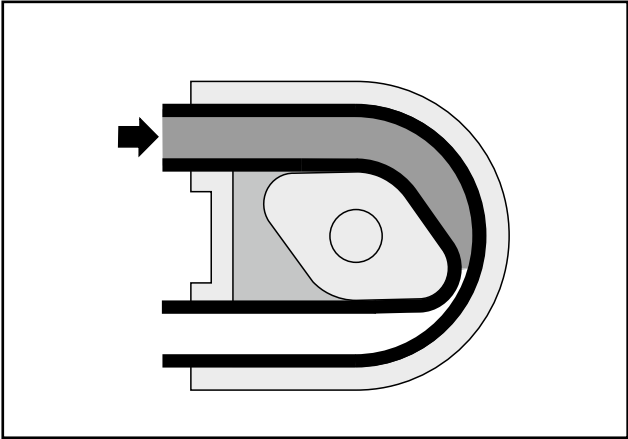


Fig. 4

El rotor gira dentro de la carcasa de la bomba llena de lubricante y comprime el tubo flexible con sus extremos exteriores. Este proceso crea una separación hermética entre el lado de aspiración y el de descarga (Fig. 4).

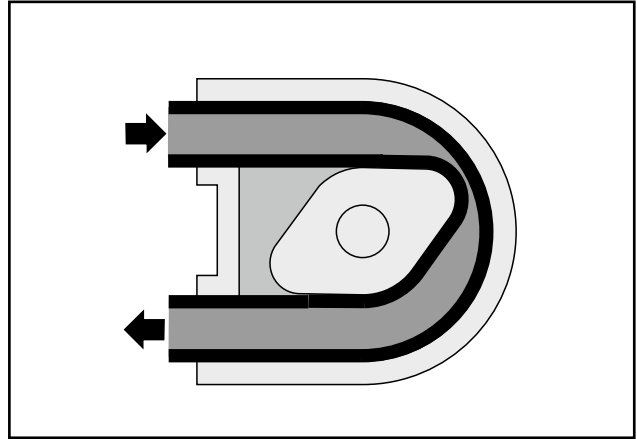


Fig. 6

El giro del rotor precipita el medio de bombeo que circula a través del tubo en dirección a la salida del lado de descarga. Cada vez que se abre el tubo flexible se genera un vacío en el lado de aspiración, que asegura una aspiración constante. Esto puede suceder también en estado sin material (aspiración en seco) (Fig. 6).

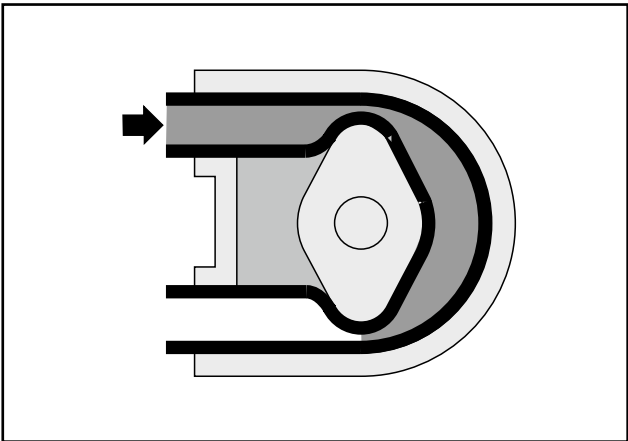


Fig. 5

El volumen existente entre los dos extremos del rotor (Fig. 5) equivale exactamente a la mitad del caudal por vuelta.a

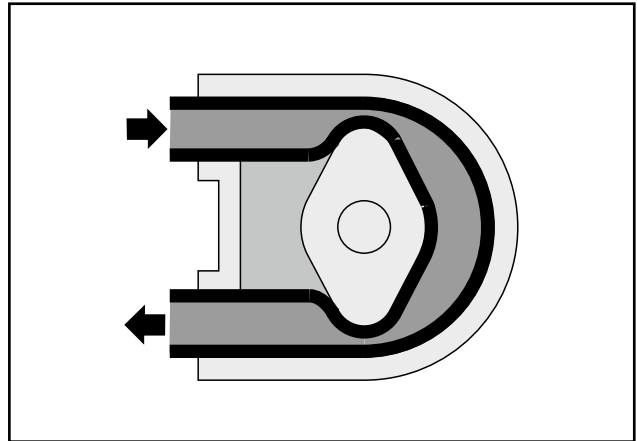


Fig. 7

A cada giro del rotor se alimenta (precipita) medio continuamente a través de las dos zapatas de deslizamiento hasta la salida de descarga, mientras que en el lado de aspiración se aspira lateralmente el mismo caudal mediante la subpresión (Fig. 7).

2. Seguridad

2.1 Aspectos generales

Procure que la instalación de la bomba se realice conforme a la normativa nacional vigente en materia de seguridad.

Observe siempre la normativa aplicable en materia de prevención de accidentes y las instrucciones de ejecución.

Antes de ejecutar los trabajos de mantenimiento hay que atenerse además a las siguientes medidas de precaución.

Si el fluido bombeado es una sustancia tóxica o peligrosa, hay que neutralizar el sistema y purgarlo de aire.



¡Precaución!

¡Peligro de quemaduras!

En función de las condiciones de servicio, la bomba puede alcanzar temperaturas peligrosas al contacto. Por eso, antes de tocarla, desconéctela y déjela enfriar.

- Desconecte el grupo de accionamiento hidráulico y la bomba de la toma de alimentación eléctrica (p. ej. extrayendo el enchufe de la conexión a la red).
- Despresurice el cabezal de la bomba.

No está permitido utilizar la bomba con la tapa abierta.

Al limpiar manualmente la bomba, asegúrese de haber tomado todas las medidas de seguridad requeridas.

Todas las máquinas, incluyendo las bombas, que se hayan instalado mal, que se operen sin la debida atención o que no se sometan al mantenimiento debido, constituyen fuentes potenciales de peligro.

La inobservancia de las medidas de seguridad relevantes puede tener como consecuencia lesiones al personal operario o daños materiales en la bomba. En el caso de equipos de bombas con revestimiento de seguridad, hay que colocar correctamente dicho revestimiento antes de reanudar el servicio.

La bomba debe ponerse fuera de servicio o no ponerse en marcha en caso de detectar cualquier posible defecto en relación a la seguridad y fiabilidad de funcionamiento.

2.2 Empleo adecuado

Las bombas de tubo flexible de la serie IP han sido diseñadas y fabricadas para su uso estacionario y para el funcionamiento constante en un entorno industrial.



¡Precaución!

La presión inicial máxima es de 13 bar.



¡Peligro!

Nunca debe ponerse en marcha la bomba en atmósferas explosivas con un accionamiento no protegido para atmósferas explosivas.

Bombas con glicerina como líquido deslizando

Además de los líquidos mencionados en el apartado 2.2. no deberá bombearse ni almacenarse en el mismo recinto: Sustancias que reaccionen con violencia o en forma de explosión con la glicerina.

Por ejemplo:

- Hipoclorito de calcio
- Cloro
- Anhídrido crómico
- Permanganato potásico
- Peróxido de sodio
- Anhídrido fosfórico
- Trióxido de fósforo
- Ácido nítrico
- Ácido sulfúrico
- Peróxido de hidrógeno



¡Peligro!

Antes del uso de la bomba de tubo flexible asegúrese de que el medio de bombeo, al entrar en contacto con el agente deslizando de silicona o glicerina, no vaya a producir reacciones químicas.



¡Peligro!

Los medios de bombeo que en contacto con aluminio puedan presentar reacciones químicas no deberán bombearse en ningún caso con la bomba de tubo flexible.

Antes de utilizarla en el sector alimentario, verifique que todas las piezas de la bomba que vayan a estar en contacto con el producto estén homologadas para usos alimentarios (véase el cap. 8.1.3/8.1.4). Deben observarse los requisitos higiénicos habituales para el bombeo de productos de alimentación.

Temperaturas

El rango de temperatura ambiente admisible es de -20 °C a +40 °C.

Temperaturas de servicio de las mangueras de bombeo	
NR	-20° C – +80° C
NR (alimentos)*	-20° C – +80° C
NBR	-10° C – +80° C
NBR (alimentos)**	-10° C – +80° C
CSM	-20° C – +80° C
EPDM*	-30° C – +80° C

* solo para la serie IP

** solo para la serie XP

2.3 Modos no autorizados de funcionamiento

La seguridad de funcionamiento de la bomba suministrada sólo está asegurada si se emplea de manera adecuada. Los valores límite indicados en las hojas de características correspondientes no deben sobrepasarse nunca.

Los motores equipados con convertidores de frecuencia no deben ponerse en funcionamiento a velocidades inferiores a la mitad de sus revoluciones nominales sin disponer de ventilador externo.

Está prohibido poner en marcha la bomba sin suficiente agente deslizante. Consulte las cantidades de llenado necesarias en las fichas de datos. Las bombas ATEX disponen de una mirilla de aceite para la inspección. Está prohibido hacer funcionar la bomba en seco durante más de 15 minutos. La temperatura del producto bombeado no debe superar los 80 °C.

2.4 Manejo de la bomba

El manejo de la bomba está reservado exclusivamente a las personas específicamente encargadas y que cuenten con la debida formación teórica y práctica. Las áreas de responsabilidad en el trabajo deben especificarse claramente y cumplirse.

Observe el manual de instrucciones de los accionamientos en cuestión.

2.5 Cambios y modificaciones arbitrarios en la bomba

Está prohibido efectuar cualquier cambio o modificación en la bomba.

Esta prohibición no se aplica a las modificaciones menudas sin repercusiones en la seguridad y el buen funcionamiento, ni a las medidas con el fin de aumentar la seguridad. Los dispositivos de seguridad no deben privarse de su efectividad ni modificarse o aplicarse de manera que no cumplan con su función prevista.

2.6 Símbolos e indicaciones de seguridad



¡Peligro!

Indicación de peligro, cuya inobservancia implica lesiones graves inmediatas o incluso la muerte.



¡Peligro de muerte!

Indicación de peligro, cuyo desobediencia implica lesiones graves o incluso la muerte.



¡Precaución!

Indicación de peligro o riesgos por manipulación insegura con posibles consecuencias de lesiones corporales o daños materiales considerables.



Advertencia de una tensión eléctrica peligrosa.

El contacto con componentes bajo tensión puede causar la muerte inmediatamente. Las puertas y recubrimientos (como p. ej. las cubiertas y tapas) señalizados mediante este letrero sólo están autorizados a abrirlos los "técnicos especializados y/o el personal instruido" después de desconectar previamente la tensión de servicio correspondiente (la tensión de suministro, de funcionamiento o externa).



Seguridad de funcionamiento de la instalación en peligro.

La no observancia de esta indicación irá en perjuicio de la fiabilidad de servicio y puede ocasionar daños a la bomba.



Medio ambiente:
Proporciona consejos para la manipulación del producto respetuosa con el medio ambiente.



Nota!

Proporciona consejos útiles para optimizar y rentabilizar el empleo del producto.



Peligro de explosión: Proporciona instrucciones especiales para la manipulación de fluidos explosivos o en un entorno potencialmente explosivo.

¡Atención!

El símbolo de atención señala todas las indicaciones de seguridad de este Manual que deben cumplirse obligatoriamente en virtud de normativas, directrices o procesos de trabajo.

En el resto del presente manual, estos símbolos señalizan las indicaciones de peligro.

2.7 Trabajos de mantenimiento

Los trabajos de mantenimiento sólo deben ser realizados por personal cualificado o encargado para ello. Esta reserva se aplica especialmente a los trabajos realizados en dispositivos eléctricos, hidráulicos y neumáticos.

Las personas no autorizadas se han de mantener alejadas de la bomba.

Las reparaciones eléctricas y mecánicas y los trabajos de mantenimiento proactivo deben confiarse únicamente a personal técnico especializado. La ejecución correcta desde el punto de vista técnico ha de contar con el visto bueno de un "revisor" competente y responsable.

Antes de realizar cualquier trabajo de reparación y mantenimiento, la instalación debe desconectarse, ponerse fuera de servicio y protegerse frente a la reconexión accidental o indebida.



Gefahr!

Antes de comenzar los trabajos en la bomba, esta debe retirarse de la atmósfera potencialmente explosiva (ATEX) y colocarse en un área de trabajo segura

Antes de comenzar a realizar los trabajos en la instalación eléctrica y los dispositivos eléctricos deberá asegurarse de que la instalación esté desenergizada.

Además, la bomba/ la instalación deberá protegerse frente a la reconexión accidental.

- Cierre con llave los interruptores y extraiga la llave y/o
- coloque un letrero de advertencia en el interruptor principal.

La responsabilidad de que se respeten las normas de prevención de accidentes en el lugar de servicio recae sobre el titular de la instalación (o su "personal autorizado").

Para que no se produzca ninguna lesión, durante los trabajos de mantenimiento, ajuste y reparación deben emplearse únicamente herramientas y utensilios apropiados.

Los fusibles defectuosos no deben repararse ni puentearse y deben ser sustituidos siempre por fusibles del mismo tipo.

Los dispositivos de refrigeración, como las ranuras de ventilación, no deben cubrirse ni ponerse fuera de servicio.

Hay que inmovilizar las partes móviles o giratorias antes de proceder a trabajar con ellas. Se aportarán los medios adecuados para que no se puedan poner en movimiento durante el trabajo.

No se deben acercar los miembros a los componentes giratorios y debe mantenerse una distancia de seguridad suficiente para evitar que la ropa o el cabello puedan resultar atrapados.

Debe llevarse siempre la ropa de protección adecuada y acorde al peligro existente.

En función del tipo de trabajo previsto pueden tomarse medidas de protección personal, poniéndose p. ej. gafas de protección, cascos para los oídos, botas de seguridad, guantes de protección, etc.

Con respecto a la ropa de protección, debe procurarse que se ciña al cuerpo.

Si durante los trabajos existe el riesgo de salpicaduras de productos químicos, virutas de metal o polvo a la cara debe llevar una protección de cara completa con gafas de seguridad.

Deben llevarse botas de seguridad si existe peligro de vuelco, resbalamiento o caída de cualquier otro modo de objetos pesados y, como consecuencia, peligro de aplastamiento de los pies.

2.7.1 Información de seguridad para el material y los equipos eléctricos

Según el modelo, algunas bombas pueden estar equipadas con mecanismos eléctricos complementarios (sistemas de control, accionamientos motorizados).

Pueden producirse daños graves para la salud o daños materiales en los siguientes casos:

- extracción indebida de cubiertas o tapas,
- uso incorrecto de la bomba,
- mantenimiento insuficiente.

Antes de realizar cualquier trabajo de instalación en instalaciones eléctricas o junto a ellas, éstas deben desenergizarse.

Las líneas aéreas o los cables sueltos y conectores bajo tensión deben permanecer siempre protegidos frente al contacto accidental.

Los componentes eléctricos que hayan estado almacenados durante un largo período de tiempo no deben ponerse en marcha sin realizar previamente una prueba de aislamiento.

Si algún componente eléctrico de la instalación se ha mojado también es posible que los componentes que estuvieran libres de tensión en estado seco conduzcan la corriente estando mojados.

Antes de tocar cualquier componente eléctrico húmedo debe comprobar primero a través de una medición si los componentes al alcance están bajo tensión.

Durante la realización de trabajos en grupos de alta tensión, después de aislar la tensión debe conectar el cable de alimentación a masa y cortocircuitar los componentes, p. ej. condensadores mediante una combinación de descarga.

No intente nunca introducir objetos por las aberturas de la bomba o de los equipos complementarios. Esto podría causar cortocircuitos y electrocución con peligro de lesiones graves o mortales.

2.7.2 Información de seguridad para los trabajos realizados en conductos bajo presión

Antes de efectuar ningún trabajo en conductos que estén bajo presión es absolutamente indispensable despresurizarlos.

- Cierre la válvula de cierre
- Vacíe de aire los conductos.



Proceda con cuidado en la localización de fugas en conductos que estén bajo presión. Las fugas de líquido o de aire a presión pueden horadar la ropa o la piel, causando lesiones gravísimas. Al soltar o cambiar los conductos a presión hay que tener cuidado porque una confusión en los conductos puede dar lugar a modos de funcionamiento equivocados.

Antes de iniciar los trabajos en instalaciones hidráulicas o neumáticas, éstas deben despresurizarse siempre y los componentes móviles deben desplazarse hasta la posición inicial o de estacionamiento segura.

Los líquidos peligrosos (cáusticos o perjudiciales para la salud) se han de manipular con precaución.

- Utilice siempre ropa de protección personal (p. ej. guantes de protección, gafas, ropa gruesa).
- Si los vapores perjudiciales entran en contacto con la piel o son inhalados o las salpicaduras entran en contacto con los ojos debe acudir al médico de inmediato.

2.7.3 Normas e instrucciones de lubricación

Todos los trabajos de lubricación deben ser realizados exclusivamente por el personal autorizado. La ejecución correcta ha de contar con el visto bueno de un "revisor" competente.

Todos los trabajos en la máquina o los dispositivos o cerca de ellos deben prohibirse al personal no autorizado.

Los lubricantes y aceites no deben entrar en contacto con llamas al descubierto ni con componentes incandescentes.

Durante los trabajos en grupos y componentes (p. ej. motor, engranaje) deben tenerse en cuenta también su normativa e instrucciones de lubricación específicas.

Como norma general, antes de realizar cualquier trabajo de lubricación, la instalación debe desconectarse, ponerse fuera de servicio y protegerse frente a la reconexión accidental o indebida.

(Excepción: aquellos trabajos de lubricación que deban realizarse expresamente durante el funcionamiento de la instalación).

Para que no se produzca ninguna lesión, durante los trabajos de lubricación deben emplearse únicamente herramientas y utensilios apropiados.

Antes de realizar cualquier trabajo en los componentes de giro o móviles debe asegurarse de que estén detenidos y que no pueden ponerse en movimiento durante el trabajo.

No se deben acercar los miembros a los componentes giratorios y debe mantenerse una distancia de seguridad suficiente para evitar que la ropa o el cabello puedan resultar atrapados.

Tanto durante el primer llenado como posteriormente durante la lubricación y el cambio de lubricante debe mantenerse una limpieza escrupulosa para evitar que caigan cuerpos extraños en el punto de lubricación.

Debe evitarse que el aceite rebose o se vierta.

Limpie la grasa sobrante y que se haya salido.

Debe evitarse el contacto de aceite y grasa con los ojos – llevar ropa de seguridad

En el caso de determinados lubricantes, p. ej. líquidos hidráulicos difícilmente inflamables, debe tenerse presente la normativa vigente en materia de seguridad específica para estos materiales. (Véase los rótulos del embalaje y las instrucciones del fabricante).

2.8 Emisiones acústicas (2003/10/CE)

En un local con varias bombas puede generarse una rumorosidad elevada. Por eso, hay que adoptar las siguientes medidas, en función del nivel de presión acústica:

Por debajo de 70 dB (A): Ninguna medida especial.

Por encima de 70 dB (A): El personal que permanezca de continuo en la habitación deberá llevar

cascos para los oídos.

Por encima de 85 dB (A): ¡Espacio con una intensidad sonora peligrosa! En cada entrada tiene que haber un letrero de advertencia avisando de que, todo el que entre en ese espacio tiene que llevar necesariamente un protector de oídos.

Nivel máximo de emisión acústica < 70 dB(A) (en el motor de accionamiento) determinado por mediciones según DIN EN ISO 9614 basadas en DIN EN ISO 11204.

Bomba de tubo flexible I80SNC, 15kW con 28 rpm
Presión de bombeo 1 bar
Medio: Agua a 20 °C

(Si las magnitudes de diseño, el tamaño de la bomba o las condiciones de aplicación son diferentes, puede variar entonces el nivel de presión acústica).

2.9 Empleo de bombas en zonas con riesgo de explosión

Durante el uso de la bomba en atmósferas explosivas o durante el bombeo de líquidos combustibles deberá comprobarse si el aparato es apto para el uso previsto conforme a la declaración de conformidad en el sentido marcado por la Directiva ATEX.



Nota!

Cuando se realice el bombeado en atmósferas potencialmente explosivas, recomendamos usar un control de rotura de mangueras.

Se deben tener en cuenta obligatoriamente los capítulos “Conexión equipotencial / puesta a tierra” y “Distancia de vibración” a la hora de instalar las bombas.

Antes de colocar las bombas en una zona potencialmente explosiva hay que poner a tierra la bomba mediante una pica de toma de tierra o de mangueras de derivación.

Todas las tuberías, componentes y mangueras conectadas tienen que tener conductividad eléctrica (resistencia de circuito <1 megaohmio metro; resistencia superficial < 1 gigaohmio).

El capítulo 8.2.1 muestra todos los aparatos para un empleo en áreas potencialmente explosivas.

En el capítulo 8.2.4. está descrita la división por categorías para los grupos de aparatos I y II.

3. Indicaciones de montaje

3.1 Puntos a tener en cuenta antes del montaje

El montaje sólo debe ser realizado por técnicos especialistas conforme a las indicaciones de seguridad (véase capítulo 2).

La bomba viene de fábrica lista para el funcionamiento.

Antes de la puesta en marcha debe comprobar que la bomba y el grupo de accionamiento estén correctamente montados. La bomba viene de serie con una conexión de aspiración superior/ conexión de descarga inferior – posición de boca de conexión a la izquierda (Fig. 8). Las tuberías deben tenderse de tal modo que el peso de la tubería no descansa sobre la bomba.

Cuando la bomba se monta en un sistema de tubería rígido se recomienda colocar delante componentes flexibles para tubo (p. ej. compensadores, tubos flexibles resistentes a la presión) en el lado de aspiración y de descarga para reducir las pulsaciones.

Para evitar daños a la bomba, en el caso de instalaciones nuevas hay que asegurarse de que no queden residuos de montaje (por ej., perlas de soldadura, alambres, etc.) en el depósito o en el sistema de tuberías.

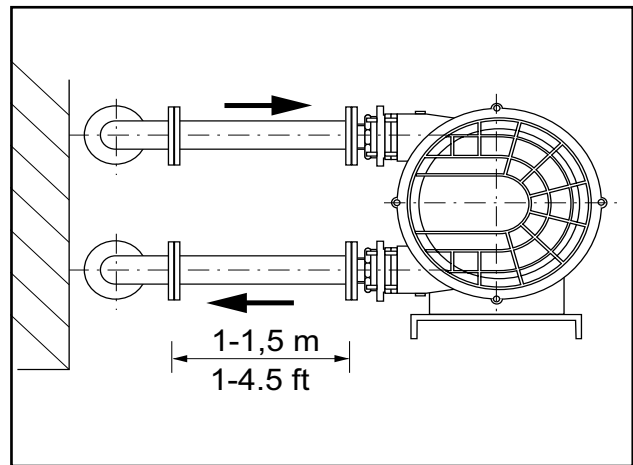


Fig. 8 Conexiones estándar

Para que no se superen las alturas de aspiración y de bombeo deberá comprobarse la colocación de la bomba. También deberá comprobarse la velocidad del motor y la potencia en kW.

En función de la curva característica de la bomba, puede comprobarse la capacidad de bombeo a una velocidad determinada.

3.2 Instrucciones de montaje para cabezales de bombas peristálticas

Es competencia del cliente efectuar por su cuenta los cálculos de diseño necesario para las conexiones del buje del árbol, el acoplamiento y el grupo motriz.

Encontrará las fichas de datos técnicos “Potencia motriz y par de torsión necesarios” en el Anexo 8.4.

Cabezal de bomba de tubo flexible sin bastidor de montaje

Alinee el cabezal de la bomba con respecto a la construcción de conexión según la posición pedida de las boquillas y el lado de succión (véase el letrero adhesivo para el lado superior, el lado de succión y la dirección de giro).

Cabezal de bomba de tubo flexible con bastidor de montaje

Hay que asegurarse de que la dirección de giro es correcta con respecto al lado de aspiración pedido.

Bastidor para motores con brida:

Para facilitar la alineación de las mitades del acoplamiento, el fabricante recomienda utilizar acoplamientos con casquillos Taperlock.

Si se pide el acoplamiento, se puede suministrar también el casquillo Taperlock adecuado en función del diámetro previsto del árbol del engranaje.

Medidas de conexión [mm]			
Tipo	Dimensiones del eje Cabezal de la bomba	Diámetro de la brida Motorreductor	Longitud máx. Árbol de transmisión
IP100	∅30 x 60	160	70
IP/XP 200	∅30 x 60	160	70
IP/XP 400	∅40 x 80	250	110
IP600	∅60 x 120	350	140
IP/XP 800	∅60 x 150	450	147/170 *)

*) Bastidor especial

3.3 Colocación y conexión

El grupo de la bomba debe colocarse sobre una base horizontal con suficiente capacidad de carga para soportar el peso de la bomba y fijarse a la base. Véase plano de cimentación, Fig. 9.

Como se trata de una bomba volumétrica oscilante deberá asegurarse de que por el lado de descarga no haya ningún dispositivo de cierre cerrado, estrechamientos en el tubo ni en los componentes que causen atascos en el sistema de tuberías. Cerca de la bomba se necesita un interruptor ON/OFF con posibilidad de bloqueo para impedir la reconexión (p. ej. un interruptor cerrable con llave, un interruptor con palanca desmontable).

Esta medida sirve para prevenir accidentes, p. ej. durante la inspección del interior de la bom-

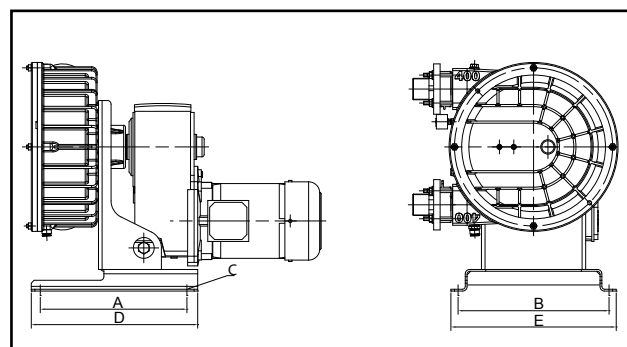


Fig. 9 Dimensiones principales

Tipo	A	B	∅C	D	E	Peso aprox. de la bomba
IP100	355	262	11	385	288	46
IP / XP200	355	262	11	385	288	52 / 60
IP / XP400	408	420	14	463	460	157 / 176
IP600	493	640	22	563	700	348
IP / XP800	610	780	26	700	840	620 / 693

odas las medidas en mm. (es posible que existan desviaciones del tamaño en el caso de bastidores especiales)

ba. Para proteger la bomba frente a las sobrecargas, se recomienda instalar un guardamotor.



Todos los trabajos de conexión eléctrica deben encargarse siempre a un electricista profesional.

Para facilitar los trabajos de mantenimiento se recomienda instalar un tubo (flexible o rígido) extraíble de 1 a 1,5 m. de longitud entre las uniones de la bomba y de la tubería (Fig. 10). Al cambiar el tubo flexible de bombeo de la bomba se puede obtener así el espacio de montaje necesario.

La tapa de la bomba debe quedar bien accesible.

Las bombas de tubo flexible son bombas volumétricas oscilantes que presentan una corriente de bombeo de impulsos. Para evitar que los golpes de presión se transmitan a la tubería es necesario montar compensadores en el lado de aspiración y de descarga (Fig. 10). Adicionalmente es posible utilizar un amortiguador de pulsaciones activo en el tubo de descarga con el fin de minimizar la pulsación. Este amortiguador debe estar ajustado para adaptarse al campo de trabajo correspondiente. Para obtener unos resultados óptimos deben observarse las instrucciones de montaje del fabricante de los compensadores y amortiguadores de pulsaciones.

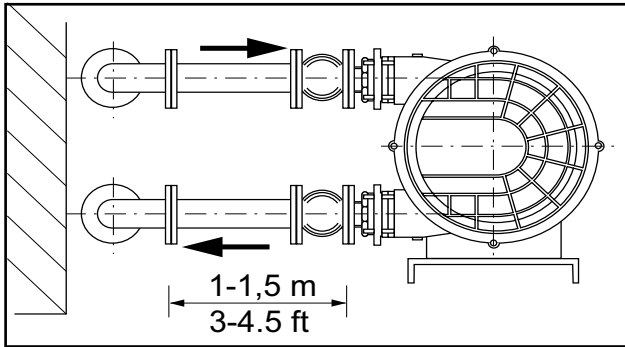


Fig. 10 Recomendación de instalación

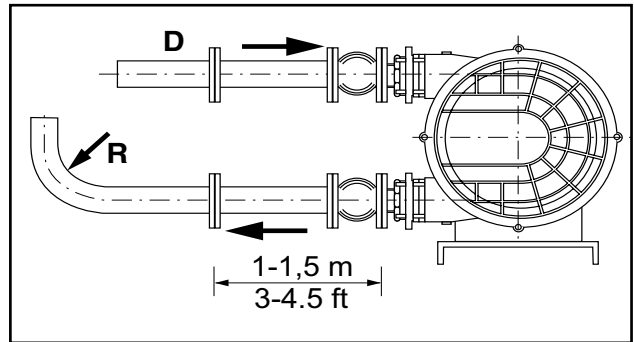


Fig. 12 Recomendación de instalación

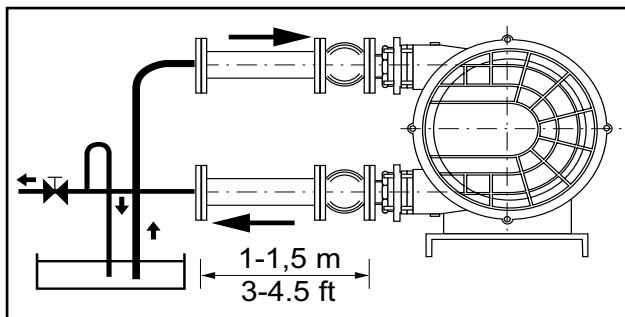


Fig. 11 Recomendación de instalación

Cuando haya válvulas de cierre en la tubería de descarga debe equiparse una válvula de descarga con retorno (o bien una línea de bypass o un presostato) para evitar daños en la bomba de tubo flexible debido aun manejo indebido (Fig. 11). Si esto no fuera posible, la bomba deberá desconectarse antes de cerrar la válvula.

3.4 Conexión equipotencial / puesta a tierra

Como norma general, las bombas y accesorios deben estar provistas de una toma de tierra o de una conexión equipotencial si es posible que se produzca una carga electrostática debida al fluido o si se trata de un área con riesgo de explosión.

3.5 Distancia de vibración

Al montar la instalación hay que dejar una distancia (IP100 a IP400 de 5 cm. como mínimo, IP500 a IP800 de 10 cm. como mínimo) entre la bomba y los otros componentes, exceptuando los empalmes.

Tipo	Distancia [cm]
IP100	5
IP/XP 200	5
IP/XP 400	5
IP600	10
IP/XP 800	10

¡Precaución! Las bombas peristálticas no deben bombear por el lado de descarga contra dispositivos de cierre cerrados.

El diámetro interior de los tubos de aspiración y de descarga debe ser al menos equivalente al diámetro del tubo flexible de la bomba. Lo ideal es que los codos tengan un radio de $> 2 - 3 D$ (Fig. 12).

En el caso de líquidos de alta viscosidad ($> 10.000 \text{ mPas}$) el tubo de aspiración debe mantener un diámetro mayor o el tubo de aspiración debe ser lo más corta posible.

La capacidad de succión puede mejorar en algunos casos reduciendo la velocidad de la bomba mediante el uso de un convertidor de frecuencia.

4. Manejo

4.1 Puntos a tener en cuenta antes de la puesta en marcha

Comprobar lo siguiente:

- La temperatura máxima del medio de bombeo no debe exceder los 80 °C.
- La presión máxima de bombeo de 13 bar no debe excederse. Si fuera necesario instale un presostato o sensor.
- La bomba debe estar correctamente montada y conectada.
- Si el sentido de giro de la bomba es correcto.
El sentido de giro correcto es a la “derecha”, en la dirección de las agujas del reloj, visto desde la tapa de la bomba (ajuste estándar, puede variar por deseo del cliente).
Una flecha en la carcasa de la bomba indica el sentido de giro; la bomba con sistema de vacío integrado no puede funcionar en los dos sentidos.
- Si la bomba no tiene un accionamiento protegido contra explosiones, no debe jamás utilizarse en un área con peligro de explosiones.
- La manguera de bombeo que tiene la bomba debe ser apta para el medio previsto.
- Los tubos de aspiración y de presión deben estar correctamente atornillados.
- Los interruptores y las conexiones de electricidad deben estar correctamente conectados al accionamiento.
- La bomba debe estar conectada a tierra para evitar cargas electrostáticas.
- La abertura de ventilación en el engranaje no debe estar atascada o cerrada.
- Debe instalarse un relé de sobrecorriente para el motor eléctrico. Tenga en cuenta entonces el diagrama eléctrico que figura en la caja de bornes del motor.
- En los motores con interruptores de protección térmica los cables y bornes de conexión se encuentran en la caja de bornes del motor. Estos elementos deben conectarse de forma que el motor se detenga al activarse el interruptor.

4.2 Puesta en marcha

Ponga en marcha el grupo de accionamiento teniendo en cuenta las instrucciones de funcionamiento.

Comprobar la lubricación del grupo de accionamiento. Generalmente, los motorreductores y engranajes de reglaje están equipados con un sistema de lubricación por grasa y están llenos. Si la lubricación se realiza por aceite, debe comprobarse el nivel del aceite en la caja de cambios (caja del engranaje) antes de la puesta en marcha y rellenarse si procede.

Asegúrese de que todos los dispositivos de protección estén instalados y en buen estado de funcionamiento.



La bomba de tubo flexible no debe bombear contra las válvulas de cierre cerradas.

La carcasa de la bomba debe estar siempre llena de suficiente líquido lubricante.

Encender

La bomba arranca cuando se enciende el interruptor de funcionamiento del accionamiento.

Apagar

Desconecte el interruptor de funcionamiento de la bomba.

4.3 Puesta fuera de servicio

¡Atención! Tenga en cuenta siempre las instrucciones de seguridad del capítulo 2 de estas instrucciones.

La puesta fuera de servicio de la bomba, por ejemplo para el mantenimiento, montaje o limpieza, sólo debe ser realizada por el personal técnico autorizado.

Desconecte la alimentación eléctrica y proteja el aparato frente a la reconexión accidental.

Cierre las válvulas de cierre de los conductos de aspiración y descarga.

Despresurice el conducto de aspiración y de descarga.



Las fugas de líquidos a presión pueden causar graves lesiones. Por lo tanto debe tener cuidado al soltar uniones roscadas bajo presión; lleve siempre ropa de protección. Debe tener una especial precaución al manipular líquidos peligrosos. Si entra en contacto con estos materiales debe acudir al médico de inmediato.

4. Suelte con cuidado las uniones roscadas de aspiración y de descarga. Bajo determinadas circunstancias, el sistema puede retener aún presión o tensión eléctrica.
5. Desacople el tubo de aspiración y de descarga de la bomba y desmonte el tubo de lavado (si existe).
6. Si al verificar la bomba se detectan señales de desgaste, las piezas afectadas deben sustituirse.

4.4 Eliminación de la bomba al concluir su vida útil



Los componentes metálicos empleados, de aluminio, de fundición gris, de acero inoxidable y de acero, pueden reciclarse. Las piezas de plástico no se pueden reciclar y tienen que desecharse como residuos normales.

5. Mantenimiento

¡Atención! En todos los trabajos de mantenimiento y de transformación deben observarse obligatoriamente las indicaciones de seguridad del capítulo 2.

Revise todas la tuberías y uniones roscadas con regularidad para detectar fugas y daños visibles exteriormente.

Elimine sin demora los daños.

Las bombas de tubo flexible de la serie IP necesitan muy poco mantenimiento. Los cojinetes de bolas y las juntas del eje en el cuello de la bomba presentan una lubricación de por vida mediante una reserva de aceite de silicona o glicerina.



Cuando se rompa una manguera debe comprobarse que los cojinetes no presenten daños. En todas las bombas se deben sustituir los rodamientos y los rotores tras 15.000 horas de servicio. El cuerpo de la bomba se debe sustituir tras 60.000 horas de servicio.

El mantenimiento del accionamiento debe realizarse conforme a las instrucciones del fabricante.

El único componente de desgaste de la bomba es el tubo flexible de bombeo.



Antes de comenzar el mantenimiento, como norma general las bombas con accionamiento eléctrico deben estar apagadas y desconectadas de la alimentación eléctrica.



En caso de emplear medios de bombeo agresivos, cáusticos o tóxicos, antes de abrir la carcasa de la bomba hay que aclarar la bomba bombeando un líquido neutro.

5.1 Limpieza

Como norma general se aplica lo siguiente:



Durante los trabajos con disolventes y productos de limpieza hay que ponerse siempre vestuario de protección adecuado.

La carcasa, aletas de refrigeración, aberturas y tapas de componentes cumplen a menudo, además de su función de protección, otras funciones adicionales, como la refrigeración, el aislamiento, la atenuación de ruidos, la protección antisalpica-duras, etc.



Las bombas empleadas en atmósferas potencialmente explosivas deben mantenerse básicamente alejadas de depósitos de polvo.

Después de cada uso, la bomba debería guardarse con la manguera de bombeo completamente evacuada y limpia. Para conseguirlo se pueden utilizar bolas de limpieza de mangueras o paños pequeños.

Algunas de estas propiedades pueden quedar prácticamente o totalmente anuladas debido a la acumulación de suciedad.

Consejos de limpieza:

Las acumulaciones de suciedad incrustada se pueden eliminar rascándolas, raspándolas o con un cepillo.

La suciedad moderada, como capas de polvo y acumulaciones finas, pueden limpiarse con un paño, aspiradora, brocha o escoba.

5.1.1 Limpieza de las bombas de uso alimentario (CIP-Clean in Place)

Las bombas se pueden limpiar manualmente, desarmándolas o en la instalación (CIP).

Se pueden consultar al proveedor de la bomba otros procesos especiales de limpieza en función de la aplicación.



¡Precaución!

No tocar la bomba ni la tubería. ¡Peligro de quemaduras!

Cuando se manipulen productos químicos siempre se ha de llevar el vestuario de protección adecuado.

Aclarar siempre a fondo.

La manipulación, dosificación y disposición de los productos químicos debe efectuarse respetando las normativas aplicables.

Al elegir los medios de limpieza se debe tener siempre presente la lista de resistencias de los tubos flexibles.

Posible modo de limpieza CIP para las mangueras de bombeo de caucho natural NR/NBRI.

Para la limpieza del tubo flexible de bombeo hay que aclarar la bomba con agua fría.

En caso de medios tendentes a la adherencia o incrustación se recomienda utilizar bolitas de limpieza de tubos flexibles adicionalmente.

Lavar la bomba con agua caliente (máx. 90 °C) durante 20 min. máx. (si se utiliza un convertidor de frecuencia se deben aplicar velocidades lentas).

Lavar con una solución de sosa cáustica al 2,5%.

Para finalizar, aclarar con agua fría.

5.1.2 Elección de los tubos flexibles de bombeo

Las bombas de tubo flexible pueden equiparse, en función del uso, con tubos de distintos materiales.

Hay disponibles los siguientes materiales:

Mangueras IP	Código de color
Caucho natural (NR) técnico	amarillo
Caucho natural industria de alimentación	azul
Hypalon® (CSM)	negro
Caucho nitrílico (NBR)	rojo
EPDM (EPDM)	blanco

Mangueras XP	Código de color
Caucho natural (NR) técnico	amarillo
Hypalon (CSM)	negro
Caucho nitrílico (NBR) Alimento	rojo

Las tablas de ayuda para la elección y los kits de piezas de repuesto correspondientes figuran en el capítulo 8.

Antes de montar un nuevo tubo flexible hay que comprobar que el material disponible sea apropiado para la aplicación a la que se le destina (véase la lista de resistencia). Si el tubo flexible estropeado de la bomba no se ha averiado por desgaste normal, sino que presenta señales de corrosión química, entonces habrá que emplear otro material.

Póngase en contacto, si fuera preciso, con el distribuidor autorizado o el fabricante para solicitar una revisión o asesoramiento.

5.2 IP 100-800

Indicación:

Las siguientes indicaciones de montaje sólo son válidas para bombas de las series IP.

5.2.1 Cambio de la manguera de bombeo

Si al cabo de un breve intervalo de funcionamiento el indicador del medidor de vacío no se mueve deberá sustituir el tubo flexible de bombeo. Si el tubo flexible de bombeo se acaba de montar consultar el cap. 6 Anomalías de funcionamiento.

5.2.1.1 Desmontaje del tubo flexible de bombeo antiguo

1. Apague la bomba y protéjala frente a la reconexión, desconecte el tubo de aspiración y de descarga del sistema de tuberías.



Peligro de quemaduras por el medio de bombeo a alta temperatura (máx. 80 °C).

Antes de desmontar la manguera de bombeo deje enfriar la bomba hasta que ya no queme al contacto.

2. Coloque un depósito bajo la bomba para recoger el líquido de deslizamiento.

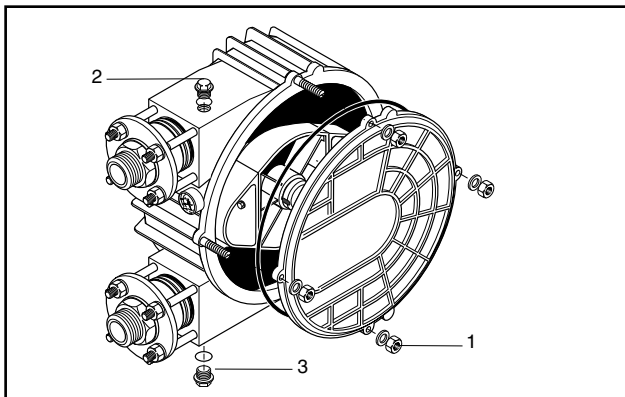


Fig. 13 Cabezal de la bomba

1 Tuercas de la tapa 2 Abertura de relleno de aceite con tornillo de cierre 3 Abertura de vaciado de aceite con tornillo de cierre 4 Medidor de vacío

3. Desatornillar el tornillo de cierre (pos. 2, fig. 13), desenroscar el tapón de la válvula de salida de aceite (pos. 3, fig. 13), enroscar la pieza de conexión y dejar salir el líquido deslizante a un recipiente.
4. Retire la tapa de la bomba y la junta tórica después de desatornillar las 4 tuercas de la tapa (Pos. 1 Fig. 13) y vacíe el líquido deslizante restante de la carcasa de la bomba en el depósito colector.

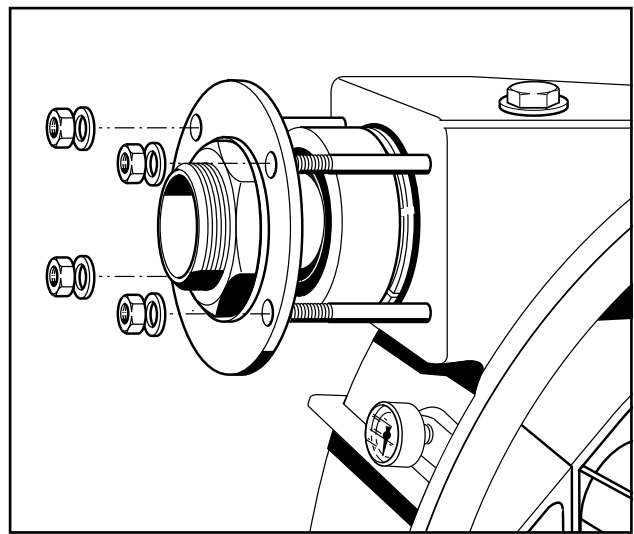


Fig. 14 Desmontaje de la boquilla de unión

5. Desenrosque de la carcasa las dos boquillas de conexión completas con la brida de sujeción y las tuercas hexagonales de tubo (Fig. 14) y extraiga las dos boquillas de unión de la manguera de bombeo.

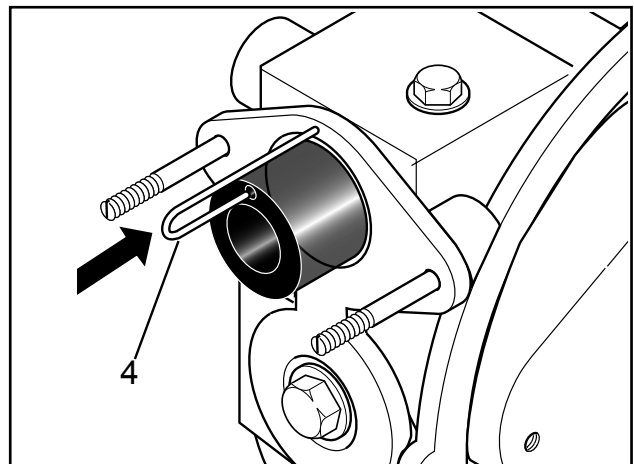


Fig. 15 4 Posición del orificio de vacío IP100/200

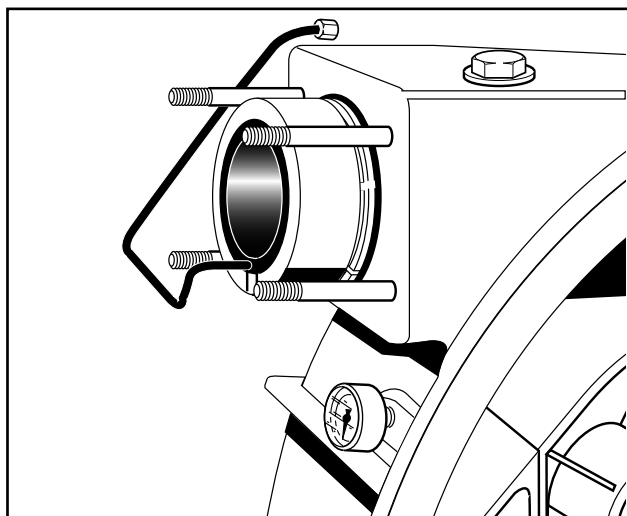


Fig. 16 4 Tubito de purga de aire IP 400-800

6. A continuación, desmonte los tubitos de purga de aire (lado de aspiración y de descarga) (Fig. 15 y 16). Extraiga las arandelas de retención con las juntas tóricas (tubo flexible) del tubo de bombeo (Fig. 17).

7. Coloque la tapa de la bomba con la junta tórica y atorníllela ligeramente.

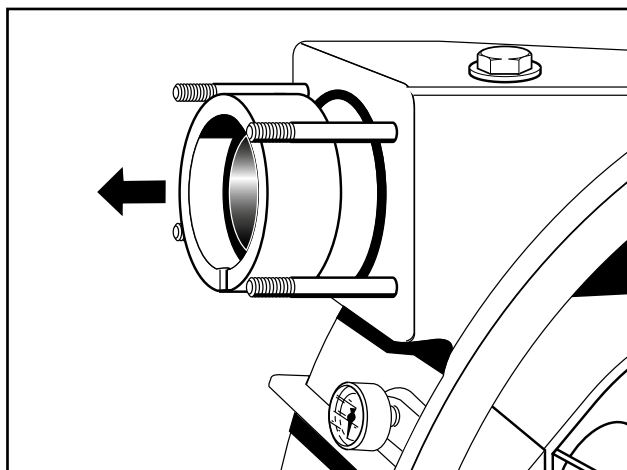


Fig. 17 Desmontaje del paquete del anillo de apriete

8. Conecte la bomba brevemente para que la manguera de bombeo se salga totalmente de la carcasa de la bomba.

¡Atención! Preste a esta operación el máximo cuidado y atención. En caso de anomalía, la bomba debe apagarse de inmediato.

9. Desconecte la bomba. Retire de nuevo la tapa de la bomba y la junta tórica e inspeccione el compartimento interior.

5.2.1.2 Inspección del interior de la bomba

Antes de instalar una nueva manguera de bomba, limpie la cavidad interna de la bomba y compruebe si hay daños.

Modificar los componentes dañados.

5.2.1.3 Montaje del nuevo tubo flexible de bombeo

1. Humedezca la carcasa y el rotor con agente deslizante.

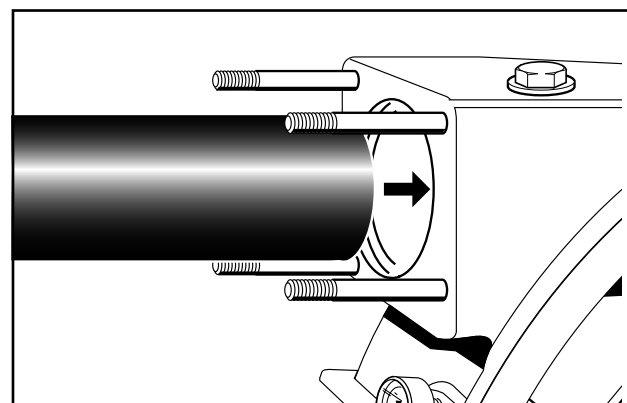


Fig. 18 Montaje de la manguera de bombeo

2. Colocar la tapa de la bomba con una junta nueva y atornillar firmemente. Antes de colocar la manguera de bombeo nueva asegurarse de que no quedan restos del embalaje en el canal de vacío ni en la manguera de bombeo.

3. Engrasar ligeramente un extremo de la manguera de bombeo con líquido deslizante e insertarlo en la abertura del lado de aspiración de la bomba (fig. 18), hasta que la manguera llegue al tope. En el canal de vacío dejar gotear el líquido de deslizamiento.

Prestar atención a la correcta orientación del orificio de la manguera.

IP 100/200: Lado en sentido contrario al rotor (exterior), fig. 19

IP 400-800: Lado en sentido al rotor (interior), fig. 20

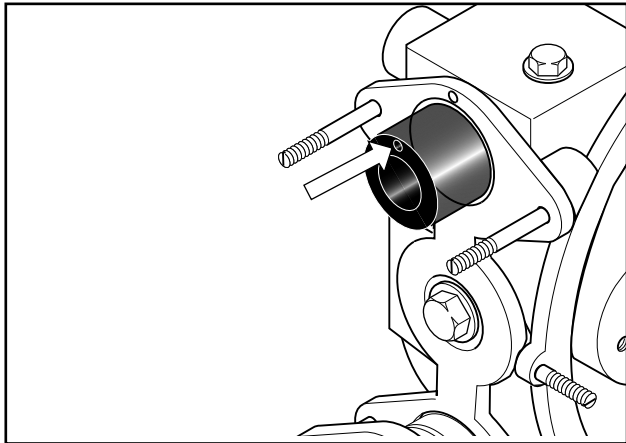


Fig. 19 Posición tubitos de purga de aire IP 100/200

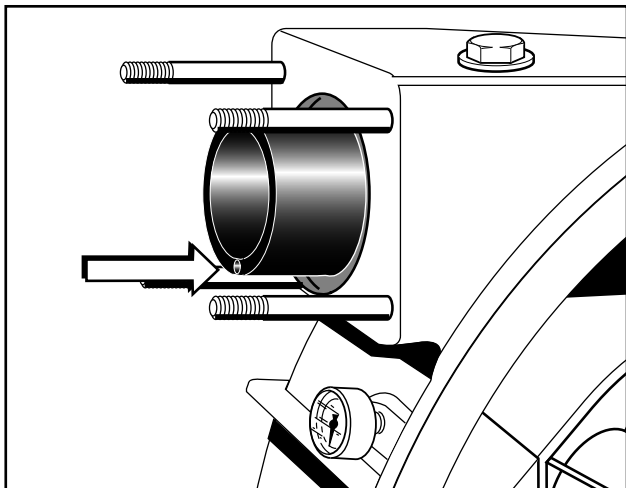


Fig. 20 Posición del orificio de vacío IP 400-800

4. Encienda la bomba brevemente para que el rotor vaya insertando el tubo flexible de bombeo paso a paso en la carcasa de la bomba, ayude también un poco si hace falta.

Vuelva a conectar brevemente la bomba para conseguir la posición correcta de montaje.

La manguera de bombeo se suministra con la longitud de instalación adecuada. La posición de montaje correcta se consigue cuando el tubo flexible llega hasta la parte larga sin ado de los pasadores prisioneros (Fig. 21).

¡Atención! Los orificios de vacío del tubo flexible deben encontrarse exactamente en el punto de alineación. El tubo flexible no debe montarse retorcido.

Si la manguera de bombeo sobresale demasiado de la carcasa por el lado de descarga, habrá que desmontarlo todo de nuevo y volver a introducir otra vez la manguera en la carcasa.

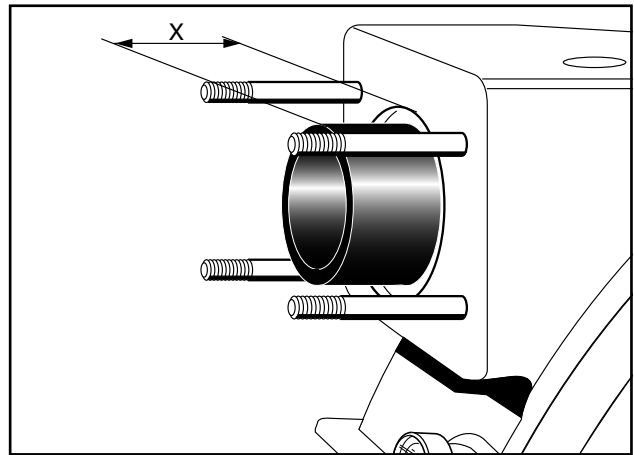


Fig. 21 Montaje de la nueva manguera de bombeo

5. Montar primero completamente las boquillas de conexión en el lado de descarga. Empezar con el montaje de la junta nueva (pos. 2, fig. 22) seguida del anillo graduado (pos. 1, fig. 22).

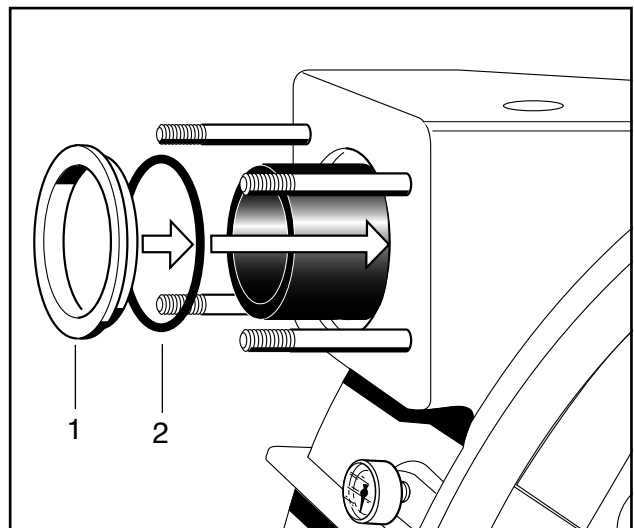


Fig. 22 Montaje de la arandela de retención

- 1 Anillo de retención
- 2 Junta tórica

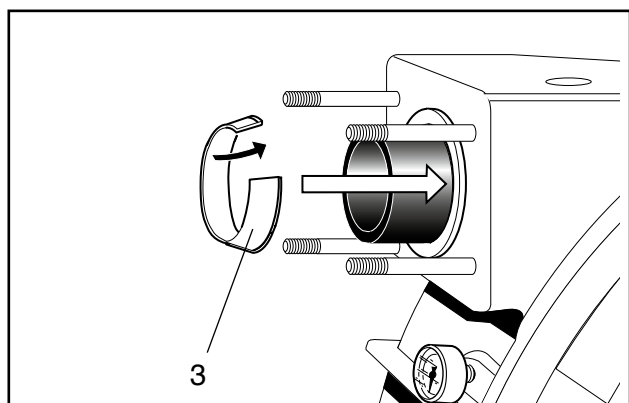


Fig. 23 Desmontaje del paquete del anillo de apriete 3 Anillo de apriete

Montar después del anillo de apriete (fig. 23)..

Impregnar el tubo pequeño de purga de aire (lado de descarga) de líquido deslizante, insertarlo en el orificio pequeño de la manguera y colocarlo en la ranura del anillo graduado (estrecho).

Introduzca después la boquilla de empalme con cuidado en la manguera de bombeo y apriete la brida de retención atornillándola de modo uniforme.

¡Atención! Preste a esta operación el máximo cuidado y atención. En caso de anomalía, la bomba debe apagarse de inmediato.

Encienda la bomba brevemente para que el extremo del tubo flexible quede apretado en la posición correcta de montaje del lado de aspiración.

6. Monte las boquillas de conexión en el lado de aspiración. Monte las boquillas de conexión del mismo modo que se describe en el apartado 5.

IP 100/200: Insertar el tubo pequeño de purga de aire (lado de aspiración) en el orificio pequeño de la manguera e insertar el otro lado en el alojamiento previsto de la carcasa. A continuación, pasar la junta nueva (manguera) en alternancia con la arandela de retención sobre la manguera de bombeo. Prestar atención a que el extremo libre del tubo pequeño de purga de aire queda colocado en la ranura del diámetro interior de la arandela de retención.

IP 400-800: Primero inserte el tubito de purga de aire (lado de aspiración) en el orificio pequeño del tubo flexible y colóquelo en la ranura de la arandela de retención (delgada) (Fig. 17). Introduzca el otro extremo del racor acodado y atorníllelo mediante la tuerca racor.

7. Atornille la abertura de drenaje de aceite, rellene el líquido lubricante (consulte el capítulo Datos técnicos). Rellene el lubricante a través de la abertura de llenado de aceite.

¡Atención! El tubo flexible de bombeo con orificios de vacío no debe ponerse en marcha en ningún caso sin el pequeño tubo de purga de aire.

5.2.2 Cambio del lado de aspiración “superior” al lado de aspiración “inferior”

En las bombas XP solo debe modificarse el sentido de giro del accionamiento; en las bombas IP debe transformarse adicionalmente el sistema de vacío.

1. Apague la bomba y asegúrela para que no pueda arrancar de nuevo.
2. Desconecte la bomba del sistema de tubería del lado de aspiración y de descarga (véase capítulo 5.2.1.1).

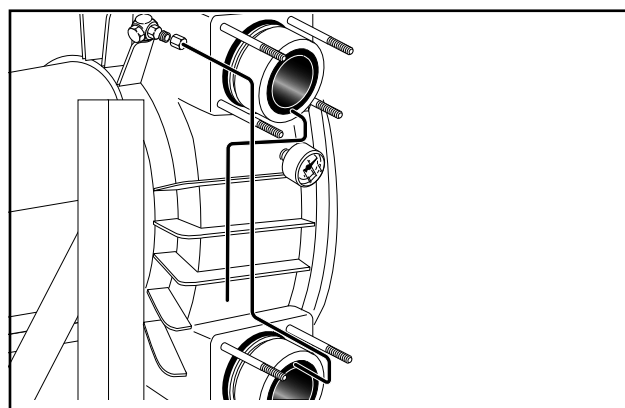


Fig. 24 Tubitos de purga de aire

3. El pequeño tubo de purga de aire del lado de aspiración se sustituye mediante otro modelo y se conecta al panel trasero de la bomba mediante la unión roscada acodada. El pequeño tubo de purga de aire del lado de descarga se conduce al exterior (Fig. 24).
4. Conecte el tubo de aspiración y de descarga como corresponde a la nueva función.

5.2.3 Cambio de la bomba para ajustarla a una presión de bombeo distinta

5.2.3.1 IP/XP 100/200

Todas las bombas de tubo flexible vienen ajustadas de fábrica a la presión de bombeo deseada. Si fuera necesario modificar la presión debido a cambios en la instalación o sistema es posible ajustar la presión de bombeo deseada instalando un rotor distinto.

1. Apague la bomba y asegúrela para que no pueda arrancar de nuevo.
2. Desmonte el tubo flexible de bombeo (consulte el capítulo 5.2.1.1)
3. Desmonte el rotor soltando el tornillo que lo sujeta. Al soltar el tornillo del rotor, esta pieza se desprende al mismo tiempo del eje. Revise el eje y la chaveta para localizar cualquier posible daño.
4. Inserte el rotor nuevo en el eje y apriete el tornillo del rotor.
5. Monte el tubo flexible de bombeo (consulte el capítulo 5.2.1.3).

¡Atención! Si se modifica el rotor debe utilizarse un nuevo tubo flexible de bombeo.

Diámetro del rotor en función de la presión de bombeo exigida véase cap. 8.3.

5.2.3.2 IP/XP 400-800

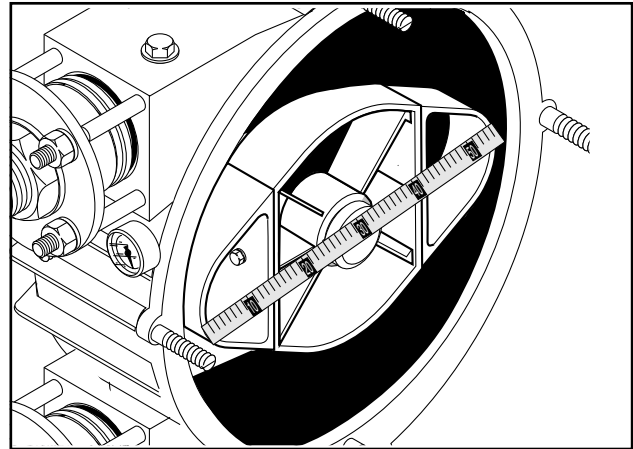


Fig. 25 Diámetro del rotor

Todas las bombas de tubo flexible vienen ajustadas de fábrica a la presión de bombeo deseada. Si fuera necesario modificar la presión de bombeo debido a cambios en la instalación es posible ajustar la presión de bombeo deseada modificando el diámetro del rotor (Fig. 25).

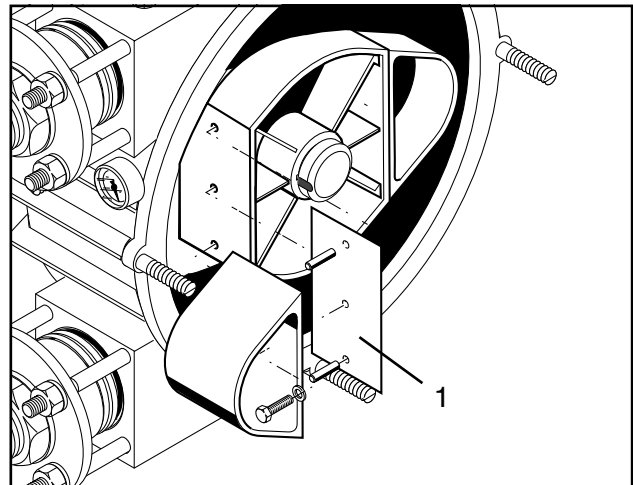


Fig. 26 Desmontaje de la zapata de deslizamiento
1 Chapa de soporte

1. Apague la bomba y asegúrela para que no pueda arrancar de nuevo.
2. Vacíe el líquido de deslizamiento (consulte el capítulo 5.2.1.1).
3. Extraiga la tapa de la bomba con la junta tórica.
4. Gire el rotor a mano hasta que la zapata de deslizamiento se encuentre en el espacio libre.

5. A continuación, las chapas de soporte (Fig. 28) se quitan si se quiere reducir la presión de bombeo y se colocan más chapas de soporte adicionales si se requiere el aumento de la presión de bombeo. Cuando modifique las chapas de soporte, tenga presente que deben modificarse en la misma medida debajo de las dos zapatas de deslizamiento. Las medidas deben atenerse exactamente a la tabla (véase más abajo).
6. Atornille la tapa de la bomba con junta tórica (véase capítulo 5.2.1.3).
7. Desenrosque la abertura de purga del aceite.
8. Rellene líquido deslizante.
9. Vuelva a enroscar el tornillo de cierre.

¡Atención!

Si se modifica el tamaño del rotor deben colocarse chapas de soporte a ambos lados.
A temperaturas del medio de bombeo ($> 60^{\circ}\text{C}$), como norma general debe utilizarse una chapa de soporte menos que el nivel de presión real necesario.

5.2.3.3 Montaje de un tubo flexible de caucho natural

Neben dem Betrieb der Pumpe mit Vakuumsystem kann die Pumpe auch mit einem Schlauch ohne Vakuumböhrung betrieben werden.

¡Atención!

Antes de montar la manguera debe instalarse una válvula de purga de aire en el cuerpo de la bomba.

El montaje o desmontaje del tubo flexible de caucho natural debe realizarse igual que para el tubo flexible de bombeo estándar.
Apague la bomba y asegúrela para que no pueda arrancar de nuevo. A continuación siga las instrucciones del cap. 5.2.1.3.

5.3 XP 200-800

Aviso: Las siguientes indicaciones de montaje solo son válidas para bombas de la serie XP.

5.3.1 Cambio de la manguera de bombeo

5.3.1.1 Desmontaje de la manguera de bombeo antigua

1. Apague la bomba y protéjala frente a la reconexión, desconecte el tubo de aspiración y de descarga del sistema de tuberías.



¡Precaución!

Peligro de quemaduras por el medio de bombeo a alta temperatura (máx. 80°C). Antes de desmontar la manguera de bombeo deje enfriar la bomba hasta que ya no queme al contacto.

2. Gefäß zum Auffangen der Gleitflüssigkeit unter die Pumpe stellen.
3. Desatornillar el tornillo de cierre (pos. 2, fig. 27), desenroscar el tapón de la válvula de salida de aceite (pos. 3, fig. 27) y dejar salir el líquido deslizante a un recipiente.
4. Retirar la tapa de la bomba y la junta después de desenroscar las 4 tuercas de la tapa (pos. 1, fig. 27) y vaciar el líquido deslizante restante del cuerpo de la bomba en el depósito colector.

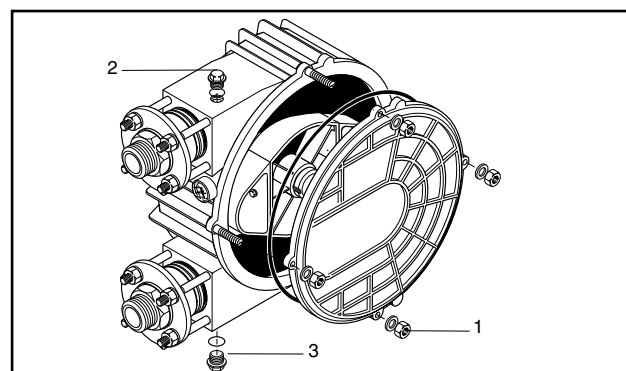


Fig. 27 Cabezal de bomba

- 1 Tuercas de la tapa
- 2 Boquilla de llenado de aceite con tornillo de cierre
- 3 Válvula de salida de aceite

5. Desenroscar completamente del cuerpo de la bomba las dos boquillas de conexión con brida de retención y tuercas de tubo hexagonal (fig. 29) y extraer las dos boquillas de conexión de la manguera de bombeo.

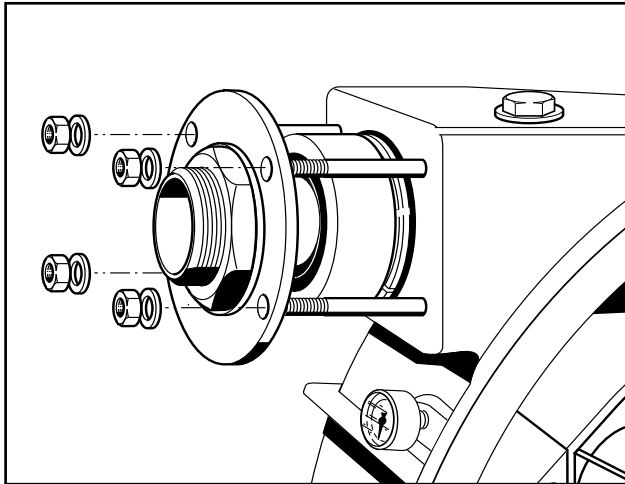


Fig. 28 Desmontaje de la boquilla de unión

6. Desmontar entonces el escape (fig. 30). Extraer la arandela de retención, el anillo de apriete, el anillo graduado y la junta (fig. 30) de la manguera de bombeo.

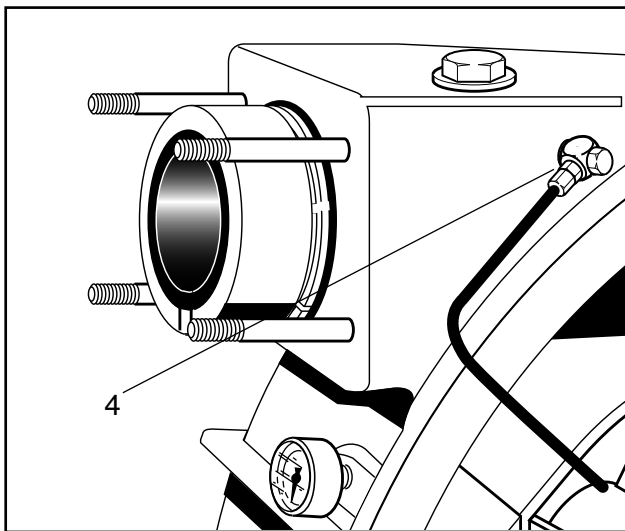


Fig. 29 4 Tubos pequeños de purga de aire

7. Coloque la tapa de la bomba con la junta tórica y atorníllela.

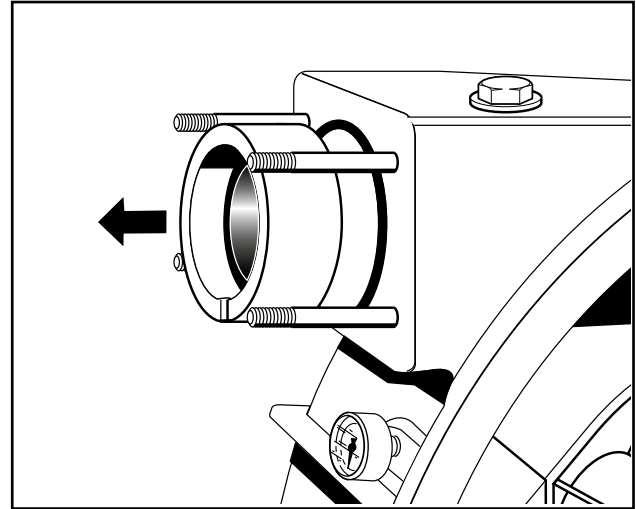


Fig. 30 Desmontaje del paquete del anillo de apriete

8. Encienda la bomba brevemente para que la manguera de bombeo sobresalga de la carcasa de la bomba (extraiga entonces la manguera de bombeo de la carcasa de la bomba).

¡Atención! Preste a esta operación el máximo cuidado y atención. En caso de anomalía, la bomba debe apagarse de inmediato.

9. Retire de nuevo la tapa de la bomba y la junta tórica e inspeccione el compartimento interior.

5.3.1.2 Inspección del interior de la bomba

Antes de montar un tubo flexible de bombeo nuevo debe inspeccionarse el interior de la bomba para limpiarla y detectar cualquier posible defecto. Cambie los componentes dañados:

5.3.1.3 Montaje de la nueva manguera de bombeo

1. Coloque la tapa de la bomba con una junta tórica nueva y atorníllela del todo.
2. Antes de insertar la nueva manguera de bombeo debe asegurarse de que no queden restos del embalaje en la manguera.

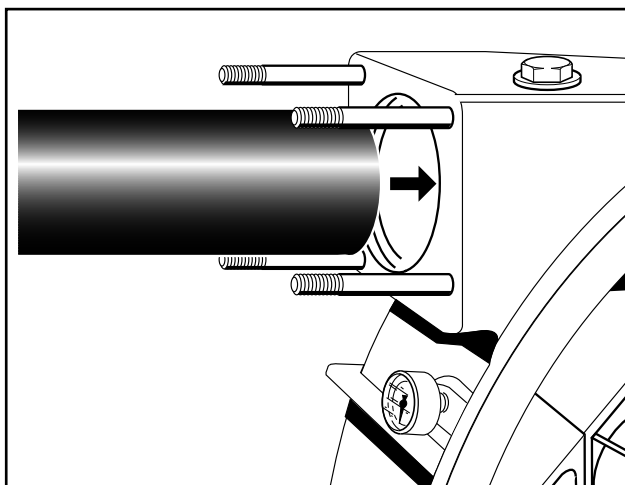


Fig. 31 Montaje de la manguera de bombeo

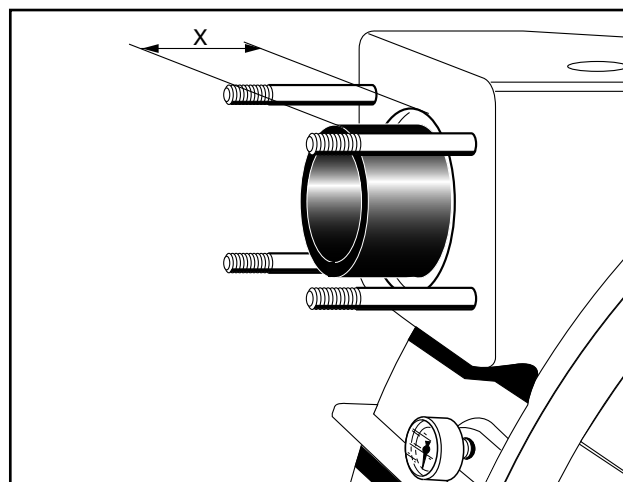


Fig. 32 Montaje de la manguera de bombeo

2. Engrase ligeramente un extremo de la manguera de bombeo con líquido deslizante e insértelo en la abertura del lado de aspiración de la bomba (Fig. 31), hasta que el tubo flexible llegue al tope.

3. Encienda la bomba brevemente para que el rotor vaya insertando el tubo flexible de bombeo paso a paso en la carcasa de la bomba, ayude también un poco si hace falta.

Vuelva a conectar brevemente la bomba para conseguir la posición correcta de montaje.

La manguera de bombeo se suministra con la longitud de instalación adecuada. La posición de montaje correcta se consigue cuando el tubo flexible llega hasta la parte larga sin roscado de los pasadores prisioneros (Fig. 32).

Si la manguera de bombeo sobresale demasiado de la carcasa por el lado de descarga, habrá que desmontarlo todo de nuevo y volver a introducir otra vez la manguera en la carcasa.

4. Montar primero completamente las boquillas de conexión en el lado de descarga. Empezar con el montaje de la junta nueva (pos. 2, fig. 33) seguida del anillo graduado (pos. 1, fig. 33).

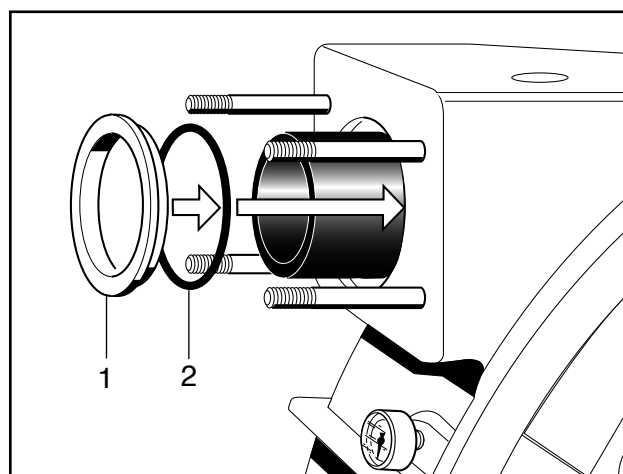


Fig. 33 Montaje del anillo graduado

- 1 Anillo de retención
- 2 Junta tórica

Montar después del anillo de apriete (fig. 34).

5. A continuación, insertar con cuidado las boquillas de conexión en la manguera de bombeo y atornillar la brida de retención de forma uniforme.

¡Atención! Preste a esta operación el máximo cuidado y atención. En caso de anomalía, la bomba debe apagarse de inmediato.

Encienda la bomba brevemente para que el extremo del tubo flexible quede apretado en la posición correcta de montaje del lado de aspiración.

6. Monte las boquillas de conexión en el lado de aspiración. Monte las boquillas de conexión del mismo modo que se describe en el apartado 5.

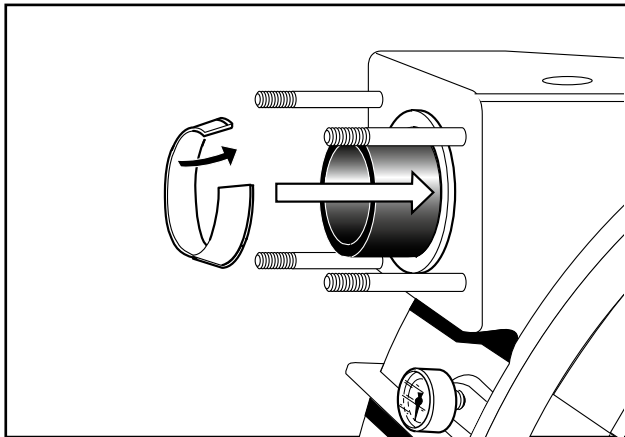


Fig. 34 Montaje del paquete del anillo de apriete
3 Anillo de apriete

7. Desenrosque la abertura de purga de aceite y rellene líquido deslizante (véase el capítulo Datos técnicos).
Vierta el líquido deslizante a través de la boquilla de llenado de aceite.

8. Monte los tubitos de ventilación

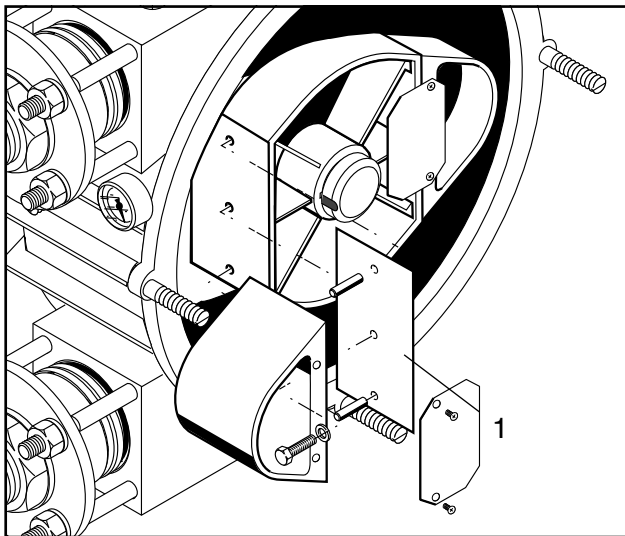


Fig. 35 Desmontaje de la zapata de deslizamiento
1 Chapa de soporte

5.3.2 Cambio de la membrana de vacío

Si al cabo de un breve intervalo de funcionamiento el indicador del medidor de vacío no se mueve deberá sustituir la membrana de vacío.

En general, cada vez que se cambie la manguera hay que cambiar también la membrana de vacío que se encuentra en el dorso de la cubierta de la bomba.

Este se encuentra en el dorso de la tapa de la bomba. Está sujeto por una arandela de retención asegurada mediante 6 tornillos. Soltando los tornillos se puede retirar el diafragma de vacío. Para montarlo de nuevo hay que volver a apretar uniformemente los tornillos.

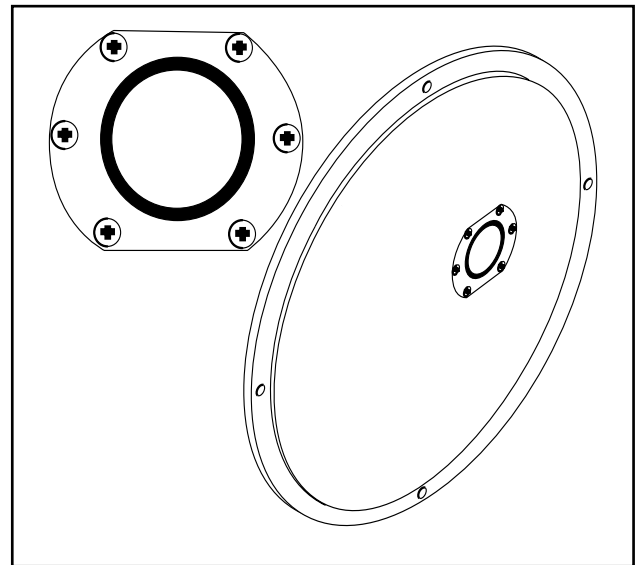


Fig. 36 Cubierta de la carcasa con membrana de vacío

6. Anomalías de funcionamiento

Avería	Posible causa	Remedio
La bomba no bombea	<p>Válvula de aspiración y de descarga cerradas</p> <p>Sentido de giro incorrecto</p> <p>Tubería de aspiración obstruida</p> <p>Fuga en la tubería de aspiración (entrada de aire)</p> <p>Altura de aspiración demasiado grande</p> <p>Motor conectado de forma incorrecta</p>	<p>Abrir la válvula</p> <p>Invertir el sentido de giro</p> <p>Eliminar la obstrucción</p> <p>Localizar las fugas y repararlas</p> <p>Observar la presión del vapor y modificar la disposición si fuera necesario.</p> <p>Comprobar el diagrama eléctrico.</p>
Potencia de bombeo demasiado baja	<p>La contrapresión es superior a la especificada</p> <p>Fuga en la tubería de aspiración</p> <p>Velocidad demasiado baja</p> <p>Tubería de aspiración obstruida</p> <p>La viscosidad es superior a la especificada</p> <p>Presión de aspiración insuficiente</p> <p>Componentes de la bomba desgastados</p>	<p>Reducir la presión</p> <p>Localizar las fugas y repararlas</p> <p>Comprobar la velocidad y el cableado</p> <p>Eliminar la obstrucción</p> <p>Reducir la viscosidad o volver a montar la bomba</p> <p>Aumentar la presión de aspiración</p> <p>Sustituir los componentes</p>
La bomba no genera vacío (no hay indicación en el medidor de vacío)	<p>Observar el sentido de giro</p> <p>Las juntas tóricas de las uniones o de la tapa de la bomba están dañadas</p> <p>Los anillos de estanqueidad en los topes de cierre están dañados o faltan.</p> <p>El diafragma de vacío está dañado</p>	<p>Motor conectado de forma incorrecta</p> <p>Cambiar las juntas tóricas</p> <p>Sustituir los anillos de estanqueidad</p> <p>Sustituir el diafragma de vacío</p>

Bombas de tubo flexible ELRO® serie IP 100-800 / XP 200-800

Avería	Posible causa	Remedio
La bomba pierde capacidad de aspiración	<p>Fuga en la tubería de aspiración</p> <p>La altura de aspiración es demasiado alta o hay burbujas de aire o gas en el líquido</p> <p>Bomba desgastada</p> <p>Velocidad demasiado baja</p>	<p>Conectar a tierra y hermetizar</p> <p>Aumentar la presión de aspiración, desgasificar el líquido</p> <p>Revisar los componentes y sustituirlos si procede</p> <p>Aumentar la velocidad</p>
La bomba emite ruidos anómalos	<p>Cavitación de la bomba</p> <p>Bomba desgastada o defectuosa</p> <p>Hay burbujas de aire o gas en el líquido</p> <p>Presencia de sólidos en el líquido</p>	<p>Aumentar la presión de aspiración</p> <p>Revisar los componentes y sustituir los componentes defectuosos si procede</p> <p>Desgasificar el líquido</p> <p>Instalar un captador de suciedad en la tubería de aspiración</p>
El accionamiento se calienta o sobrecarga	<p>Se considera normal un cierto calentamiento en los motores eléctricos</p> <p>La presión de bombeo es demasiado elevada</p> <p>El líquido es más viscoso que el especificado</p> <p>La velocidad es demasiado elevada</p> <p>Bomba agarrotada o adherida.</p> <p>Motor conectado de forma incorrecta</p> <p>Los tubos pequeños de purga de aire o de aspiración presentan fugas o están aplastados</p>	<p>Para mayor seguridad, comprobar el consumo de alimentación</p> <p>Hacer descender la presión y revisar el manómetro</p> <p>Instalar un motor más potente</p> <p>Reducir la velocidad</p> <p>Investigarlo y cambiar las condiciones de transporte</p> <p>Comprobar la conexión y modificarla si procede.</p> <p>Estanqueizar o sustituir</p>

Avería	Posible causa	Remedio
Vida útil insuficiente del tubo flexible de bombeo	Ataque químico. Tubo flexible hinchado o suelto	Revisar la resistencia al ataque químico del material del tubo flexible tomando como referencia la lista de resistencia o consultando al distribuidor o al fabricante.
	Velocidad demasiado elevada	Reducir la velocidad instalando un convertidor de frecuencia
	Presión de bombeo demasiado elevada	Modificando las condiciones del lado de descarga (reducción), aumentar la vida útil del tubo flexible.
	Medio abrasivo que contiene sólidos	Revisar el tubo flexible y reducirlo si procede.
	Desgaste del tubo flexible de bombeo	El flujo de retorno, es decir, una presión de bombeo demasiado elevada, modificación del ajuste del rotor conforme a la tabla de presión, instalación de un manómetro.
	Tubo flexible de bombeo defectuoso en el lado de descarga (conexión de descarga)	Desplazar la bomba para evitar que se cierre una válvula de cierre.
	Tubo flexible de bombeo quemado por fuera	Líquido deslizante insuficiente o incorrecto

7.0 Piezas de recambio

7.1 Piezas de recambio de reserva

La cantidad de piezas de recambio de reserva que conviene tener se rige según el tiempo de operación y las condiciones específicas de servicio de la bomba, por eso consulte este aspecto al fabricante o a un distribuidor autorizado.

7.2 Pedido de piezas de recambio

Le rogamos que mencione los siguientes datos en sus pedidos de piezas de recambio:

- Tipo de la bomba
- Año de fabricación y número de serie
- No de artículo de la pieza de recambio.

Si se han efectuado con posterioridad cambios de material en algún componente de un bomba, es imprescindible especificar dichos cambios. Las piezas de repuesto necesarias y su número de artículo correspondiente figuran en las listas de piezas de recambio.

Responsabilidad en caso de empleo de piezas de recambio no originales:

El montaje y/ o el empleo de piezas de recambio o accesorios que no sean originales puede modificar negativamente las características inherentes de la bomba de tubo flexible, menoscabando así su funcionamiento. Quedamos exonerados de cualquier responsabilidad y queda anulada la garantía por los daños que el empleo de piezas de recambio o accesorios no originales cause en la bomba, la instalación o el líquido bombeado.

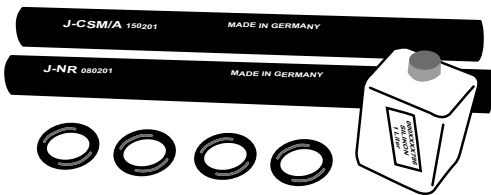
8. Anexo

8.1 Selección de tubo flexible

8.1.1 Selección de tubo flexible IP sin requisito ATEX o para productos de alimentación

En este caso disponemos de las siguientes combinaciones de tubos flexibles y lubricantes:

Kits de repuesto generales				Tubo flexible + Lubricante			
ESK	-	Serie IP	Tamaño/ancho nominal		y		
					Forro del tubo flexible	Kit de repuesto	
						Silicona	Glicerina
			100		NBR	ESK-IPx-B	ESK-IPx-D
			200		NBR-peso completo.	ESK-IPx-T	ESK-IPx-U
			300		NR	ESK-IPx-N	ESK-IPx-M
			400		Peso completo NR	ESK-IPx-W	ESK-IPx-Y
			500		CSM	ESK-IPx-C	ESK-IPx-H
			600		Peso completo CSM	ESK-IPx-X	ESK-IPx-Z
			800		EPDM	ESK-IPx-E	ESK-IPx-F



Contenido:

- 1 Tubo flexible de bombeo IP
- 1 Junta tórica de la tapa de la bomba
- 2 Juntas tóricas de las uniones
- 1 Medida de llenado de silicona/glicerina
- 2 Junta

Ejemplo de pedido de kit de repuesto:

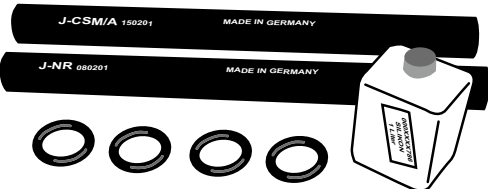
Usted desea equipar posteriormente en su IP200 un tubo flexible NR adecuado.

El lubricante deseado es la silicona.

El kit de repuesto adecuado para usted es el ESK-IP200-N

8.1.2 Selección de tubo flexible XP sin requisito ATEX ni idoneidad para usos alimentarios

Están disponibles las siguientes combinaciones de manguera y lubricante:

Kits de piezas de recambio		Serie	Tamaño/ancho nominal		Tubo flexible* Lubricante		
ESK	-		x	-	y		
					Forro del tubo flexible	Kit de repuesto	
						Silicona	Glicerina
					NBR	ESK-XPx-B	ESK-XPx-D
					NR	ESK-XPx-N	ESK-XPx-G
		800		CSM	ESK-XPx-C	ESK-XPx-H	

Contenido:

- 1 tubo flexible de bombeo XP
- 1 junta tórica de la tapa de la bomba
- 2 juntas tóricas de las boquillas de unión
- 1 medida de llenado de silicona/glicerina
- 2 tornillos de cierre con junta

Ejemplo de pedido de kit de piezas repuesto:

Ud. desea, por ejemplo, reequipar su XP200 con un tubo flexible NR adecuado. El lubricante deseado es la silicona.

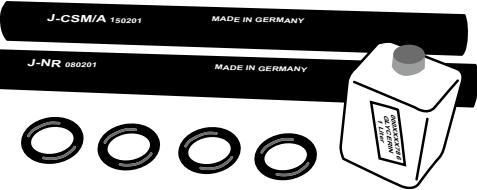
El kit de repuesto adecuado para usted es el ESK-XP200-N.

8.1.3 Idoneidad de los componentes IP / Selección de tubo flexible para productos de alimentación

Denominación	Bomba de tubo flexible ELRO									
	Apta para aplicaciones del sector de la alimentación (FOOD)					No apta para aplicaciones del sector de la alimentación (FOOD)				
Serie	IP100	IP200	IP300	IP400	IP500	IP600	IP800			
Accesorio										
Materiales										
Tubos flexibles IP	Nitrilo o(NBR) calidad FDA		Caucho natural (NR) calidad FDA				Nitrilo o(NBR) calidad antiestática	Hypalon (CSM), calidad antiestática	Caucho natural (NR), calidad antiestática	EPDM
Líquido deslizando	Glicerina		Silicona ¹⁾							
Uniones	Acero inoxidable	1.4571 316Ti					PP	PP con conductividad electr.		

1) FDA-§178.3570 (LUBRICANTES CON CONTACTO INCIDENTAL CON PRODUCTOS DE ALIMENTACIÓN) Dimetil polisiloxano con una viscosidad superior a 300 centistokes, con adición a alimentos limitada a 1 p.p.m. (FR 30 de junio de 1965). Se requiere el cumplimiento de las medidas técnicas de la instalación. Recomendamos el uso de nuestro sistema de aviso EWS.

Kits de repuesto para el sector de la alimentación					Tubo flexible + Lubricante	y	
ESK	-	Serie IP	Tamaño/ancho nominal x				Forro del tubo flexible (FDA)
						Glicerina	Silicona
						ESK-IPx-D	ESK-IPx-B
						ESK-IPx-U	ESK-IPx-T
						ESK-IPx-P	ESK-IPx-L



Contenido:

- 1 Tubo flexible de bombeo IP
- 1 Junta tórica de la tapa de la bomba
- 2 Juntas tóricas de las uniones
- 1 Medida de llenado de glicerina
- 2 Junta

Ejemplo de pedido de kit de repuesto:

Usted desea equipar posteriormente en su IP200 para el sector de la alimentación un tubo flexible NBR adecuado. El lubricante deseado es la glicerina.

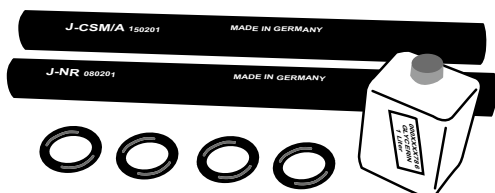
El kit de repuesto adecuado para usted es el ESK-IP200-D

8.1.4 Idoneidad de los componentes XP / Selección de tubo flexible para productos de alimentación

Denominación	Bomba de tubo flexible ELRO						
	apta para aplicaciones del sector de la alimentación (FOOD)				No apta para aplicaciones del sector de la alimentación (FOOD)		
Serie	XP200	XP400	XP800				
Accesorio							
Materiales							
Mangueras de bombeo XP	Nitrilo (NBR) calidad FDA					Hypalon (CSM)	Caucho natural (NR)
Líquido deslizante	Glicerina	Silicona ¹⁾					
Uniones	Acero inoxidable	1.4571 316Ti			PP		

1) FDA-§178.3570 (LUBRICANTES CON CONTACTO INCIDENTAL CON PRODUCTOS DE ALIMENTACIÓN) Dimetil polisiloxano con una viscosidad superior a 300 centistokes, con adición a alimentos limitada a 1 p.p.m. (FR 30 de junio de 1965). Se requiere el cumplimiento de las medidas técnicas de la instalación Recomendamos el uso de nuestro sistema de aviso EWS.

Kits de repuesto para el sector de la alimentación					Tubo flexible + Lubricante
ESK	-	Serie XP	Tamaño/ancho nominal x	-	y
					Forro del tubo flexible (FDA)
					Kit de repuesto
					Glicerina
					Silicona
					NBR
					ESK-XPx-D
					ESK-XPx-B



Contenido:

- 1 tubo flexible de bombeo XP
- 1 junta tórica de la tapa de la bomba
- 2 juntas tóricas de las boquillas de unión
- 1 medida de llenado de glicerina
- 2 tornillos de cierre con junta

Ejemplo de pedido de kit de piezas repuesto:

Usted desea equipar posteriormente en su XP200 para el sector de la alimentación un tubo flexible NBR adecuado. El lubricante deseado es la glicerina.

El kit de piezas de repuesto adecuado para usted es el ESK-XP200-D.

8.2 Aparatos para su uso en zonas potencialmente explosivas

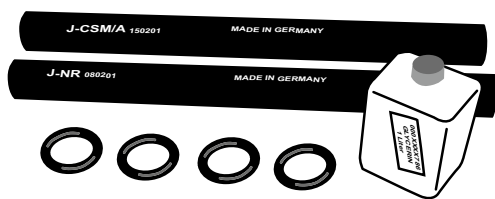
8.2.1 Idoneidad de los componentes/Selección de tubo flexible para la normativa ATEX

Denominación	Bomba de tubo flexible ELRO con ATEX II 2G Ex h IIC T3/T4 Gb					
	Certificación ATEX					Sin certificación ATEX
	IP100	IP/XP200	IP/XP400	IP600	IP/XP800	
Mangueras de bombeo	Nitrilo (NBR-E), calidad antiestática Nitrilo (NBR) calidad FDA con forro de manguera aislante (IP) 1) Hypalon (CSM), calidad antiestática Caucho natural (NR), calidad antiestática EPDM, calidad antiestática (IP)					Caucho natural (NR-L), calidad FDA (IP)
Boquillas de unión	Acero inoxidable 1.4571, 316 Ti PP conductividad eléct.					PP
Bastidor	Bastidor del motor con brida y caja de protección de acoplamiento Bastidor de motor de engranaje recto					Bastidor de motor abridado móvil
Accionamientos y acoplamientos	Motorreductor ATEX 2) Acoplamiento Polynorm AR 2)					Acoplamiento Bipex BWT
Componentes eléc. acoplados	Conmutador de vacío BETA 2)					Sensor de presión, sensor de conductividad, EWS
Accesorio	Con mirilla de aceite					Sin mirilla de aceite

1) Conformidad de líquidos de baja conductividad (< 50 pS/m) solo con evaluación de riesgo de ignición efectuada por el operador. Al respecto es necesario demostrar en el marco de ensayos que en los lados de las mangueras de bombeo en contacto con el rotor no se puedan crear cargas demasiado peligrosas.

2) La clasificación ATEX debe ser al menos igual que la de la bomba.

Kits de repuesto ATEX				Tubo flexible + Lubricante	y	Kit de repuesto	
ESK	-	Serie IP/XP	Tamaño/ancho nominal x -			Forro del tubo flexible (antiestático)	Silicona
			100	NBR	ESK-IPx-A ESK-XPx-A	ESK-IPx-R ESK-XPx-R	
			200	Peso completo NBR	ESK-IPx-T	ESK-IPx-U	
			400	NR	ESK-IPx-N ESK-XPx-N	ESK-IPx-M ESK-XPx-M	
			600	Peso completo NR	ESK-IPx-W	ESK-IPx-Y	
			800	CSM	ESK-IPx-C ESK-XPx-C	ESK-IPx-H ESK-XPx-H	
				Peso completo CSM	ESK-IPx-X	ESK-IPx-Z	
				EPDM	ESK-IPx-E	ESK-IPx-F	



Contenido:

- 1 Tubo flexible de bombeo IP
- 1 Junta tórica de la tapa de la bomba
- 2 Juntas tóricas de las uniones
- 1 Medida de llenado de silicona/glicerina
- 2 tornillos de cierre con junta

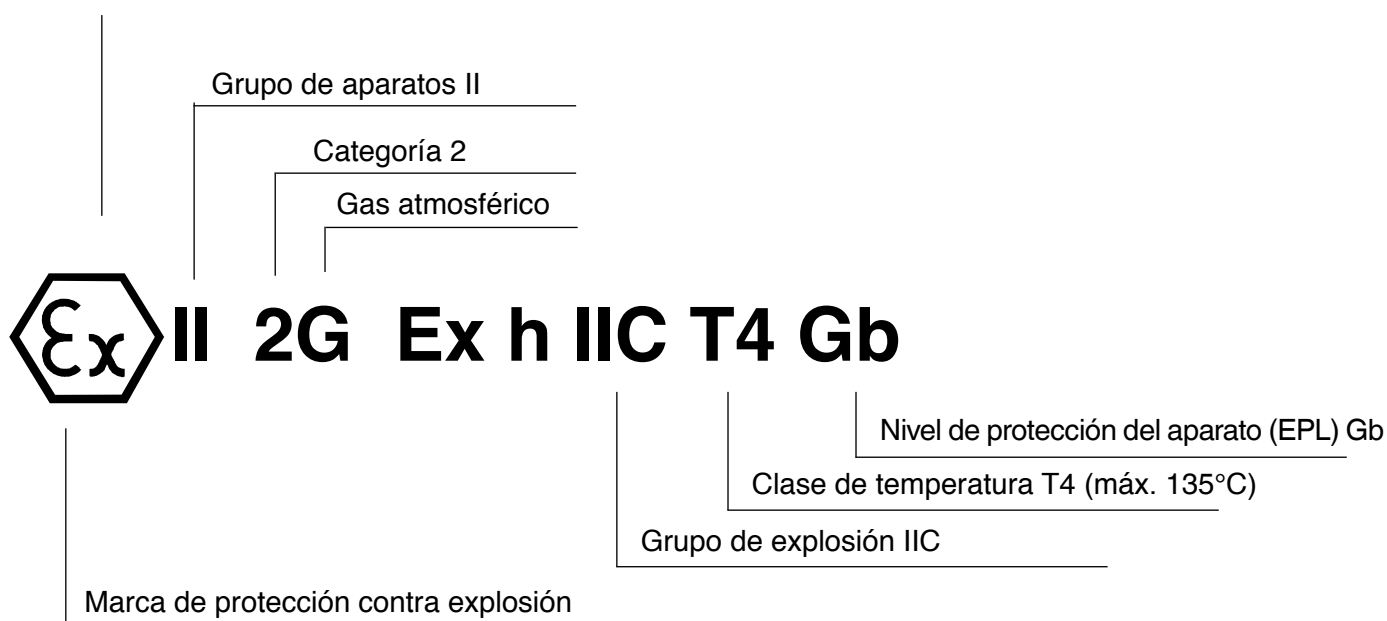
Ejemplo de pedido de kit de repuesto:

Este desea equipar posteriormente en su IP200 un tubo flexible NR adecuado.

El lubricante deseado es la silicona.

El kit de repuesto adecuado para usted es el ESK-IP200-N

8.2.2 Ejemplo



8.3.3 Temperatura en la superficie

Clases de temperatura	Rangos de temperatura de combustión de los compuestos	Temperatura superficial máxima admisible de los medios de funcionamiento eléctricos
T1	> 450 °C	450 °C
T2	> 300 ... 450 °C	300 °C
T3	> 200 ... 300 °C	200 °C
T4	> 135 ... 200 °C	135 °C
T5	> 100 ... 135 °C	100 °C
T6	> 85 ... 100 °C	85 °C

8.2.4 Clasificación en categorías de los grupos de aparatos I y II

Grupos de aparato (Apéndice I de la Directiva EU 2014/34/EU)							
Grupo I (Minas, grisú y polvo)		Grupo II (Otros gases mixtos explosivos/ polvo)					
Categoría M		Categoría 1		Categoría 2		Categoría 3	
1 (Zona 0/20)	2 (Zona 1/21)	G (Gas) (Zona 0)	D (Polvo) (Zona 20)	G (Gas) (Zona 1)	D (Polvo) (Zona 21)	G (Gas) (Zona 2)	D (Polvo) (Zona 22)
Para aparatos que ofrecen un índice de protección muy alto en caso de riesgo por una atmósfera explosiva	Para aparatos que ofrecen un índice de protección alto en caso de riesgo por una atmósfera potencialmente explosiva	Para aparatos que ofrecen <u>una muy alta protección</u> al emplearlos en zonas en que exista la posibilidad de que se forme una atmósfera explosiva.		Para aparatos que ofrecen <u>una alta protección</u> al emplearlos en zonas en que exista la posibilidad de que se forme una atmósfera explosiva.		Para aparatos que ofrecen <u>una protección mediana</u> al emplearlos en zonas en que exista la posibilidad de que se forme una atmósfera explosiva.	

Las bombas y unidades de bombas destinadas al empleo en atmósferas potencialmente explosivas normalmente se clasifican en el Grupo II, Categoría 2. Es responsabilidad del usuario efectuar la clasificación del grupo y de la categoría.

8.3 Fichas de datos

Datos técnicos IP 100

Potencia motriz y par de torsión

	0-2 bar	> 2-4 bar	> 4-6 bar	> 6-8 bar	> 8-10 bar	> 10-12 bar	13 bar
30 RPM	0,37 kW 48 Nm	0,37 kW 52 Nm	0,37 kW 61 Nm	0,37 kW 65 Nm	0,55 kW 72 Nm	-	-
40 RPM	0,37 kW 45 Nm	0,37 kW 50 Nm	0,37 kW 58 Nm	0,55 kW 64 Nm	0,75 kW 70 Nm	-	-
60 RPM	0,37 kW 42 Nm	0,37 kW 48 Nm	0,55 kW 55 Nm	0,75 kW 61 Nm	0,75 kW 65 Nm	-	-
80 RPM	0,55 kW 40 Nm	0,55 kW 46 Nm	0,75 kW 53 Nm	0,75 kW 58 Nm	0,75 kW 63 Nm	-	-
100 RPM	0,55 kW 36 Nm	0,75 kW 43 Nm	0,75 kW 50 Nm	0,75 kW 56 Nm	1,1 kW 61 Nm	-	-
120 RPM	0,75 kW 33 Nm	0,75 kW 40 Nm	0,75 kW 48 Nm	1,1 kW 53 Nm	1,1 kW 58 Nm	-	-
max. 140 RPM	0,75 kW 32 Nm	0,75 kW 38 Nm	0,75 kW 47 Nm	1,1 kW 50 Nm	1,1 kW 55 Nm	-	-
Funcionamiento continuo		Funcionamiento en aproxrga			Funcionamiento corto max 4 hr		

Los datos indiaproxdos en la tabla de selección hacen referencia al bombeado de agua a 20° C.

Altura de succión

seco	húmedo
aprox. 9,0 m	aprox. 9,5 m

Diámetro del rotor

Presión	Diámetro *)
0 - 6 bar	156 mm
> 6 - 10 bar	160 mm

*) válido también para mangueras de caucho natural

Extremo de eje

Ø 30 mm, Longitud 60 mm

Materiales de manguera disponibles

Estándar	Manguera de caucho natural	Marca de color
EPDM (EPDM) conductor		blanco
Hypalon (CSM)	Hypalon	negro
Caucho natural	(NR)	amarillo
	(NR-L Alimentos)	azul
Caucho nitrilo	(NBR) Alimentos	rojo
	(NBR E) conductor	rojo

Dimensiones de la manguera, caudal por giro

Ø_i = 15 mm Ø_a = 41 mm Longitud = 570 mm aprox. 0,07 Litros

Velocidad de la bomba	Relleno de lubricante
0 - 140 RPM	0,4 Litros

Lubricantes prescritos, n.º art.

Aceite de silicona M350 / EL420-001-BG
Glicerina DAB 10 / 99,5% / EL430-001-BG

Accionamiento: Motorreductor de corriente trifásica

Tensión de conexión	230/400 V, 50 Hz
Modo de servicio	S ₁ -VDE 0530
Clase de protección	IP 55

Boquillas de unión

Rosca exterior ISO 228-G1 B
Acero inoxidable
Plástico PP

Datos técnicos IP 200

Potencia motriz y par de torsión

	0-2 bar	> 2-4 bar	> 4-6 bar	> 6-8 bar	> 8-10 bar	> 10-12 bar	13 bar
30 RPM	0,37 kW 47 Nm	0,37 kW 59 Nm	0,37 kW 70 Nm	0,55 kW 82 Nm	0,75 kW 94 Nm	1,1 kW 110 Nm	1,1 kW 120 Nm
40 RPM	0,37 kW 45 Nm	0,37 kW 57 Nm	0,37 kW 68 Nm	0,55 kW 80 Nm	0,75 kW 93 Nm	1,1 kW 107 Nm	1,1 kW 118 Nm
60 RPM	0,37 kW 45 Nm	0,37 kW 55 Nm	0,55 kW 65 Nm	0,75 kW 76 Nm	1,1 kW 89 Nm	1,1 kW 102 Nm	1,1 kW 115 Nm
80 RPM	0,55 kW 40 Nm	0,55 kW 50 Nm	0,75 kW 62 Nm	1,1 kW 75 Nm	1,1 kW 85 Nm	1,1 kW 100 Nm	1,1 kW 113 Nm
100 RPM	0,55 kW 39 Nm	0,75 kW 47 Nm	0,75 kW 60 Nm	1,1 kW 72 Nm	1,1 kW 83 Nm	1,1 kW 96 Nm	1,5 kW 110 Nm
120 RPM	0,75 kW 36 Nm	0,75 kW 45 Nm	1,1 kW 56 Nm	1,1 kW 66 Nm	1,1 kW 80 Nm	1,1 kW 92 Nm	1,5 kW 102 Nm
140 RPM	0,75 kW 36 Nm	0,75 kW 43 Nm	1,1 kW 52 Nm	1,1 kW 63 Nm	1,5 kW 78 Nm	1,5 kW 90 Nm	1,5 kW 96 Nm
Funcionamiento continuo 24 hr		Funcionamiento en aproxrga max 12 hr			Funcionamiento corto max 4 hr		

Los datos indiaproxdos en la tabla de selección hacen referencia al bombeado de agua a 20° C

Altura de succión

seco	húmedo
aprox. 9,0 m	aprox. 9,5 m

Diámetro del rotor

Presión	Diámetro *)
0 - 6 bar	156 mm
> 6 - 10 bar	160 mm

*) válido también para mangueras de caucho natural

Extremo de eje

Ø 30 mm, Longitud 60 mm

Materiales de manguera disponibles

Estándar	Manguera de caucho natural	Marca de color
EPDM (EPDM) conductor		blanco
Hypalon (CSM)	Hypalon	negro
Caucho natural	(NR) technisch	amarillo
	(NR-L) Alimentos	azul
Caucho nitrilo	(NBR) Alimentos	rojo
	(NBR-E) conductor	rojo

Dimensiones de la manguera, caudal por giro

Ø_i = 30 mm Ø_a = 54 mm Longitud = 550 mm aprox. 0,2 Litros

Velocidad de la bomba	Relleno de lubricante
0 - 140 RPM	0,4 Litros

Lubricantes prescritos, n.º art.

Aceite de silicona M350 / EL420-001-BG
Glicerina DAB 10 / 99,5% / EL430-001-BG

Accionamiento: Motorreductor de corriente trifásica

Tensión de conexión	230/400 V, 50 Hz
Modo de servicio	S ₁ -VDE 0530
Clase de protección	IP 55

Boquillas de unión

Rosca exterior ISO 228-G1 1/4 B
Acero inoxidable
Plástico PP

Datos técnicos IP 400

Potencia motriz y par de torsión

	0-2 bar	> 2-4 bar	> 4-6 bar	> 6-8 bar	> 8-10 bar	> 10-12 bar	13 bar
20 RPM	1,5 kW 195 Nm	1,5 kW 360 Nm	2,2 kW 440 Nm	3,0 kW 535 Nm	3,0 kW 610 Nm	3,0 kW 700 Nm	4,0 kW 810 Nm
30 RPM	1,5 kW 190 Nm	1,5 kW 350 Nm	2,2 kW 430 Nm	3,0 kW 530 Nm	3,0 kW 600 Nm	3,0 kW 690 Nm	4,0 kW 790 Nm
40 RPM	1,5 kW 180 Nm	1,5 kW 340 Nm	2,2 kW 420 Nm	3,0 kW 500 Nm	3,0 kW 600 Nm	3,0 kW 690 Nm	4,0 kW 785 Nm
50 RPM	1,5 kW 170 Nm	2,2 kW 330 Nm	3,0 kW 410 Nm	3,0 kW 500 Nm	4,0 kW 600 Nm	4,0 kW 680 Nm	5,5 kW 770 Nm
60 RPM	1,5 kW 170 Nm	3,0 kW 320 Nm	3,0 kW 410 Nm	4,0 kW 500 Nm	4,0 kW 580 Nm	5,5 kW 670 Nm	5,5 kW 770 Nm
Funcionamiento continuo 24 hr		Funcionamiento en aproxrga max 12 hr			Funcionamiento corto max 4 hr		

Los datos indiaproxdos en la tabla de selección hacen referencia al bombeado de agua a 20° C.

Altura de succión

seco	húmedo
aprox. 9,0 m	aprox. 9,5 m

Extremo de eje

Ø 40 mm, Longitud 80 mm

Diámetro del rotor

Presión	Diámetro *)
0 - 2 bar	338 mm
> 2 - 4 bar	339 mm
> 4 - 6 bar	340 mm
> 6 - 8 bar	341 mm
> 8 - 10 bar	342 mm
> 10 - 13 bar	343 mm

*) válido también para mangueras de caucho natural

Materiales de manguera disponibles

Estándar	Manguera de caucho natural	Marca de color
EPDM (EPDM)		blanco
Hypalon (CSM)	Hypalon	negro
Caucho natural	(NR) technisch	amarillo
	(NR-L) Alimentos	azul
Caucho nitrilo	(NBR) Alimentos	rojo
	(NBR E) conductor	rojo

Dimensiones de la manguera, caudal por giro

Ø _i = 50 mm	Ø _a = 82 mm	Longitud = 1050 mm	aprox. 1,6 Litros
------------------------	------------------------	--------------------	-------------------

Velocidad de la bomba	Relleno de lubricante
0 - 70 RPM	2,0 Litros

Lubricantes prescritos, n.º art.

Aceite de silicona M350 / EL420-001-BG
Glicerina DAB 10 / 99,5% / EL430-001-BG

Accionamiento: Motorreductor de corriente trifásica

Tensión de conexión	230/400 V, 50 Hz
Modo de servicio	S ₁ -VDE 0530
Clase de protección	IP 55

Boquillas de unión

Rosca exterior ISO 228-G2 B
Acero inoxidable
Plástico PP

Datos técnicos IP 600

Potencia motriz y par de torsión

	0-2 bar	> 2-4 bar	> 4-6 bar	> 6-8 bar	> 8-10 bar	> 10-12 bar	13 bar
10 RPM	2,2 kW 440 Nm	2,2 kW 610 Nm	2,2 kW 840 Nm	2,2 kW 1080 Nm	3,0 kW 1320 Nm	4,0 kW 1550 Nm	5,5 kW 1620 Nm
20 RPM	1,5 kW 405 Nm	1,5 kW 600 Nm	2,2 kW 825 Nm	2,2 kW 1060 Nm	3,0 kW 1300 Nm	4,0 kW 1520 Nm	5,5 kW 1600 Nm
30 RPM	3,0 kW 385 Nm	3,0 kW 580 Nm	3,0 kW 740 Nm	4,0 kW 960 Nm	4,0 kW 1140 Nm	5,5 kW 1370 Nm	7,5 kW 1580 Nm
40 RPM	3,0 kW 360 Nm	3,0 kW 560 Nm	4,0 kW 735 Nm	4,0 kW 930 Nm	5,5 kW 1130 Nm	7,5 kW 1330 Nm	7,5 kW 1550 Nm
50 RPM	3,0 kW 355 Nm	3,0 kW 540 Nm	4,0 kW 730 Nm	5,5 kW 910 Nm	7,5 kW 1090 Nm	7,5 kW 1280 Nm	9,2 kW 1530 Nm
60 RPM	3,0 kW 350 Nm	4,0 kW 510 Nm	5,5 kW 680 Nm	7,5 kW 880 Nm	7,5 kW 1040 Nm	9,2 kW 1260 Nm	11,0 kW 1480 Nm
Funcionamiento continuo 24 hr		Funcionamiento en aproxrga max 12 hr			Funcionamiento corto max 4 hr		

Los datos indiaproxdos en la tabla de selección hacen referencia al bombeado de agua a 20° C.

Altura de succión

seco	húmedo
aprox. 9,0 m	aprox. 9,5 m

Extremo de eje

Ø 60 mm, Longitud 120 mm

Diámetro del rotor

Presión	Diámetro *)
0 - 2 bar	543 mm
> 2 - 4 bar	543 mm
> 4 - 6 bar	545 mm
> 6 - 8 bar	547 mm
> 8 - 10 bar	551 mm
> 10 - 13 bar	552 mm

*) válido también para mangueras de caucho natural

Materiales de manguera disponibles

Estándar	Manguera de caucho natural	Marca de color
EPDM (EPDM) conductor		blanco
Hypalon (CSM)		negro
Caucho natural	(NR)	amarillo
	(NR-L) Alimentos	azul
Caucho nitrilo	(NBR) Alimentos	rojo
	(NBR E) conductor	rojo

Dimensiones de la manguera, caudal por giro

Ø_i = 60 mm Ø_a = 90 mm Longitud = 1580 mm aprox. 4 Litros

Velocidad de la bomba	Relleno de lubricante
0 - 60 RPM	5,0 Litros

Lubricantes prescritos, n.º art.

Aceite de silicona M350 / EL420-001-BG
Glicerina DAB 10 / 99,5% / EL430-001-BG

Accionamiento: Motorreductor de corriente trifásica

Tensión de conexión	400/690 V, 50 Hz
Modo de servicio	S ₁ -VDE 0530
Clase de protección	IP 55

Boquillas de unión

Rosca exterior ISO 228-G2 1/2 B
Acero inoxidable
Plástico PP

Datos técnicos IP 800

Potencia motriz y par de torsión

	0-2 bar	> 2-4 bar	> 4-6 bar	> 6-8 bar	> 8-10 bar	> 10-12 bar	13 bar
10 RPM	4,0 kW 650 Nm	4,0 kW 980 Nm	5,5 kW 1310 Nm	7,5 kW 1620 Nm	11,0 kW 2080 Nm	11,0 kW 2410 Nm	11,0 kW 2630 Nm
20 RPM	4,0 kW 590 Nm	5,5 kW 950 Nm	7,5 kW 1290 Nm	7,5 kW 1610 Nm	11,0 kW 2040 Nm	11,0 kW 2380 Nm	11,0 kW 2650 Nm
30 RPM	4,0 kW 580 Nm	5,5 kW 950 Nm	7,5 kW 1270 Nm	7,5 kW 1620 Nm	11,0 kW 2020 Nm	11,0 kW 2300 Nm	11,0 kW 2550 Nm
40 RPM	4,0 kW 600 Nm	5,5 kW 930 Nm	7,5 kW 1240 Nm	7,5 kW 1580 Nm	11,0 kW 1970 Nm	11,0 kW 2240 Nm	11,0 kW 2500 Nm
50 RPM	4,0 kW 580 Nm	5,5 kW 910 Nm	7,5 kW 1220 Nm	9,2 kW 1540 Nm	11,0 kW 1920 Nm	15,0 kW 2200 Nm	15,0 kW 2460 Nm
60 RPM	5,5 kW 600 Nm	7,5 kW 900 Nm	11,0 kW 1190 Nm	11,0 kW 1580 Nm	15,0 kW 1900 Nm	15,0 kW 2190 Nm	18,5 kW 2460 Nm
Funcionamiento continuo 24 hr		Funcionamiento en aproxrga max 12 hr			Funcionamiento corto max 4 hr		

Los datos indiaproxdos en la tabla de selección hacen referencia al bombeado de agua a 20° C.

Altura de succión

seco	húmedo
aprox. 9,0 m	aprox. 9,5 m

Diámetro del rotor

Presión	Diámetro *)
0 - 2 bar	725 mm
> 2 - 4 bar	725 mm
> 4 - 6 bar	727 mm
> 6 - 8 bar	729 mm
> 8 - 10 bar	731 mm
> 10 - 13 bar	733 mm

Extremo de eje

Ø 70 mm, Longitud 150 mm

*) válido también para mangueras de caucho natural

Materiales de manguera disponibles

Estándar	Manguera de caucho natural	Marca de color
EPDM (EPDM) conductor		blanco
Hypalon (CSM)		negro
Caucho natural:	(NR)	amarillo
	(NR-L) Alimentos	azul
Caucho nitrilo	(NBR) Alimentos	rojo
	(NBR E) conductor	rojo

Dimensiones de la manguera, caudal por giro

Ø_i = 70 mm Ø_a = 110 mm Longitud = 2100 mm aprox. 6,8 Litros

Velocidad de la bomba	Relleno de lubricante
0 - 60 RPM	10 Litros

Lubricantes prescritos, n.º art.

Aceite de silicona M350 / EL420-001-BG
Glicerina DAB 10 / 99,5% / EL430-001-BG

Accionamiento: Motorreductor de corriente trifásica

Tensión de conexión	400/690 V, 50 Hz
Modo de servicio	S _i -VDE 0530
Clase de protección	IP 55

Boquillas de unión

Rosca exterior ISO 228-G3 B
Acero inoxidable
Plástico PP

Datos técnicos XP 200

Potencia motriz y par de torsión

	1 bar	3 bar	5 bar	7 bar	9 bar	10 bar
30 RPM	0,55 kW 140 Nm	0,55 kW 150 Nm	0,55 kW 170 Nm	0,75 kW 180 Nm	0,75 kW 200 Nm	0,75 kW 205 Nm
60 RPM	0,75 kW 120 Nm	1,1 kW 130 Nm	1,1 kW 150 Nm	1,1 kW 160 Nm	1,5 kW 180 Nm	1,5 kW 185 Nm
90 RPM	1,5 kW 100 Nm	1,1 kW 105 Nm	1,5 kW 120 Nm	1,5 kW 130 Nm	1,5 kW 140 Nm	1,5 kW 150 Nm
120 RPM	1,1 kW 90 Nm	1,5 kW 100 Nm	1,5 kW 110 Nm	2,2 kW 120 Nm	2,2 kW 140 Nm	2,2 kW 145 Nm
140 RPM	1,5 kW 80 Nm	1,5 kW 90 Nm	2,2 kW 105 Nm	2,2 kW 120 Nm	2,2 kW 135 Nm	2,2 kW 140 Nm
	Funcionamiento continuo 24 hr		Funcionamiento en aproxrga max 12 hr		Funcionamiento corto max 4 hr	

Los datos indiaproxdos en la tabla de selección hacen referencia al bombeado de agua a 20° C

Altura de succión

seco	húmedo
aprox. 9,0 m	aprox. 9,5 m

Diámetro del rotor

Presión	Diámetro
0 - 6 bar	166 mm
> 6 - 10 bar	170 mm

Extremo de eje

Ø 30 mm, Longitud 60 mm

Materiales de manguera disponibles

Estándar	Marca de color
EPDM (EPDM) conductor	blanco
Hypalon (CSM)	negro
Caucho natural (NR)	amarillo
Caucho nitrilo (NBR) Alimentos	rojo

Dimensiones de la manguera, caudal por giro

Ø _i = 35 mm	Ø _a = 54 mm	Longitud = 550 mm	aprox. 0,3 Litros
------------------------	------------------------	-------------------	-------------------

Velocidad de la bomba	Relleno de lubricante
0 - 140 RPM	0,4 Litros

Lubricantes prescritos, n.º art.

Aceite de silicona M350 / EL420-001-BG
Glicerina DAB 10 / 99,5% / EL430-001-BG

Accionamiento: Motorreductor de corriente trifásica

Tensión de conexión	230/400 V, 50 Hz
Modo de servicio	S ₁ -VDE 0530
Clase de protección	IP 55

Boquillas de unión

Rosca exterior ISO 228-G1 1/2 B
Acero inoxidable
Plástico PP

Datos técnicos XP 400

Potencia motriz y par de torsión

	1 bar	3 bar	5 bar	7 bar	9 bar	11 bar	13 bar
30 RPM	1,5 kW 200 Nm	1,5 kW 420 Nm	2,2 kW 580 Nm	3,0 kW 730 Nm	3,0 kW 900 Nm	4,0 kW 1050 Nm	4,0 kW 1270 Nm
40 RPM	1,5 kW 200 Nm	2,2 kW 420 Nm	3,0 kW 580 Nm	4,0 kW 730 Nm	4,0 kW 900 Nm	5,5 kW 1050 Nm	5,5 kW 1270 Nm
50 RPM	1,5 kW 200 Nm	2,2 kW 420 Nm	4,0 kW 580 Nm	4,0 kW 730 Nm	5,5 kW 900 Nm	5,5 kW 1050 Nm	7,5 kW 1270 Nm
60 RPM	1,5 kW 200 Nm	3,0 kW 420 Nm	4,0 kW 580 Nm	5,5 kW 730 Nm	5,5 kW 880 Nm	7,5 kW 1000 Nm	7,5 kW 1050 Nm
Funcionamiento continuo 24 hr		Funcionamiento en aproxrga max 12 hr			Funcionamiento corto max 4 hr		

Los datos indiaproxdos en la tabla de selección hacen referencia al bombeado de agua a 20° C

Altura de succión

seco	húmedo
aprox. 9,0 m	aprox. 9,5 m

Extremo de eje

Ø 30 mm, Longitud 60 mm

Diámetro del rotor

Presión	Diámetro
0 - 2 bar	362 mm
> 2 - 4 bar	363 mm
> 4 - 6 bar	364 mm
> 6 - 8 bar	365 mm
> 8 - 10 bar	366 mm
> 10 - 13 bar	367 mm

Materiales de manguera disponibles

Estándar	Marca de color
EPDM (EPDM) conductor	blanco
Hypalon (CSM)	negro
Caucho natural (NR)	amarillo
Caucho nitrilo (NBR) Alimentos	rojo

Dimensiones de la manguera, caudal por giro

Ø _i = 63 mm	Ø _a = 82 mm	Longitud = 1050 mm	aprox. 2,7 Litros
------------------------	------------------------	--------------------	-------------------

Velocidad de la bomba	Relleno de lubricante
0 - 60 RPM	2,0 Litros

Lubricantes prescritos, n.º art.

Aceite de silicona M350 / EL420-001-BG
Glicerina DAB 10 / 99,5% / EL430-001-BG

Accionamiento: Motorreductor de corriente trifásica

Tensión de conexión	230/400 V, 50 Hz
Modo de servicio	S ₁ -VDE 0530
Clase de protección	IP 55

Boquillas de unión

Rosca exterior ISO 228-G2 1/2 B
Acero inoxidable
Plástico PP

Bombas de tubo flexible ELRO® serie IP 100-800 / XP 200-800

Datos técnicos XP 800

Potencia motriz y par de torsión

	1 bar	3 bar	5 bar	7 bar	9 bar	10 bar
30 RPM	4,0 kW 1060 Nm	7,5 kW 1850 Nm	9,2 kW 2540 Nm	11,0 kW 3300 Nm	15,0 kW 3800 Nm	18,5 kW 4580 Nm
40 RPM	5,5 kW 1070 Nm	9,2 kW 1830 Nm	11,0 kW 2530 Nm	15,0 kW 3120 Nm	18,5 kW 4020 Nm	18,5 kW 4730 Nm
50 RPM	7,5 kW 1120 Nm	11,0 kW 1830 Nm	15,0 kW 2570 Nm	22,0 kW 3670 Nm	22,0 kW 4080 Nm	22,0 kW 4020 Nm
60 RPM	5,5 kW 1100 Nm	7,5 kW 1800 Nm	11,0 kW 2390 Nm	11,0 kW 3160 Nm	30,0 kW 3330 Nm	30,0 kW 3330 Nm
	Funcionamiento continuo 24 hr		Funcionamiento en aproxrgr max 12 hr		Funcionamiento corto max 4 hr	

Los datos indiaproxdos en la tabla de selección hacen referencia al bombeado de agua a 20° C

Altura de succión

seco	húmedo
aprox. 9,0 m	aprox. 9,5 m

Diámetro del rotor

Presión	Diámetro
0 - 4 bar	763 mm
> 4 - 8 bar	765 mm
> 8 - 10 bar	766 mm

Extremo de eje

Ø 70 mm, Longitud 150 mm

Materiales de manguera disponibles

Estándar	Marca de color
Hypalon (CSM)	negro
Caucho natural (NR)	amarillo
Caucho nitrilo (NBR) Alimentos	rojo

Dimensiones de la manguera, caudal por giro

Ø_i = 91 mm Ø_a = 110 mm Longitud = 2100 mm aprox. 13 Litros

Velocidad de la bomba	Relleno de lubricante
0 - 60 RPM	10 Litros

Lubricantes prescritos, n.º art.

Aceite de silicona M350 / EL420-001-BG
Glicerina DAB 10 / 99,5% / EL430-001-BG

Accionamiento: Motorreductor de corriente trifásica

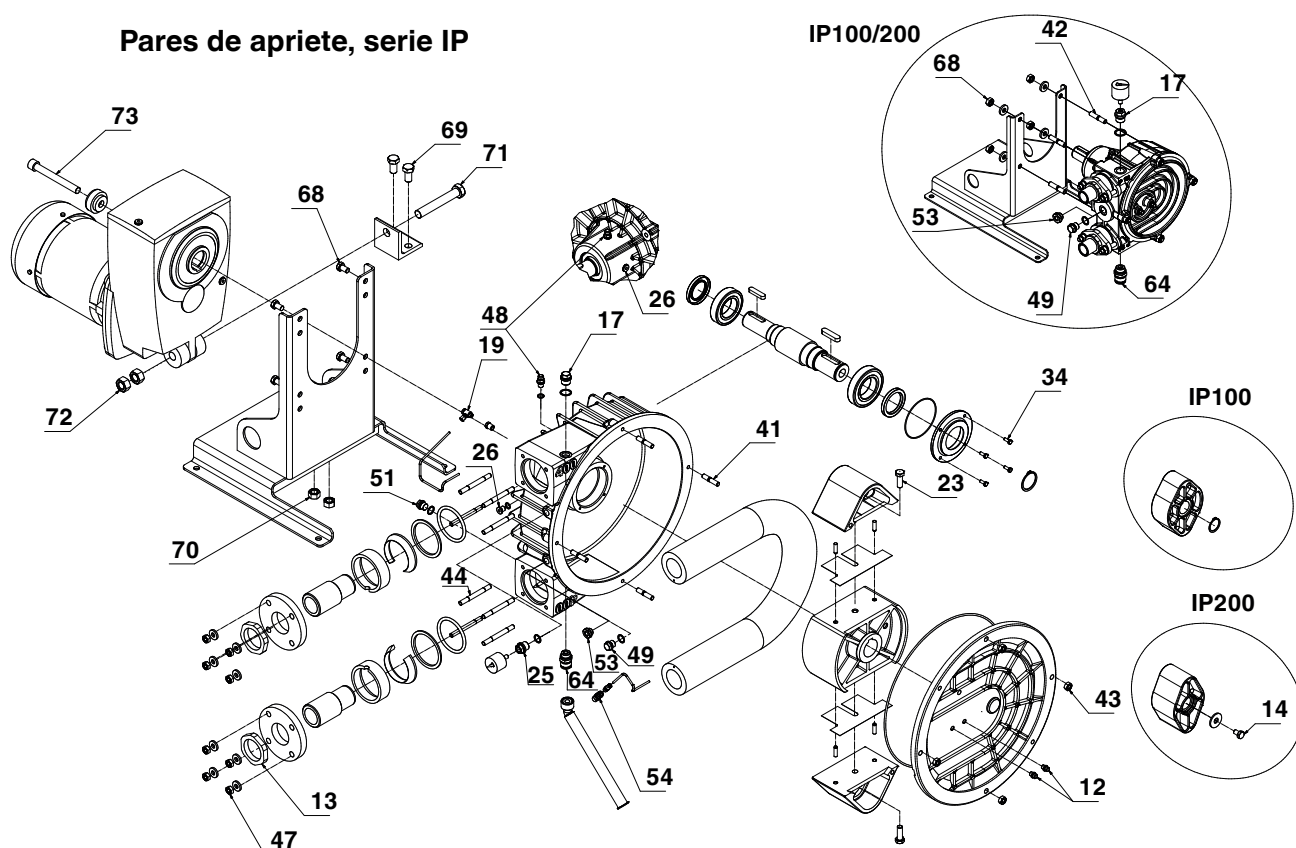
Tensión de conexión	400/690 V, 50 Hz
Modo de servicio	S ₁ -VDE 0530
Clase de protección	IP 55

Boquillas de unión

Flange DIN/ANSI 4"
Acero inoxidable
Plástico PP

8.4 Pares de apriete

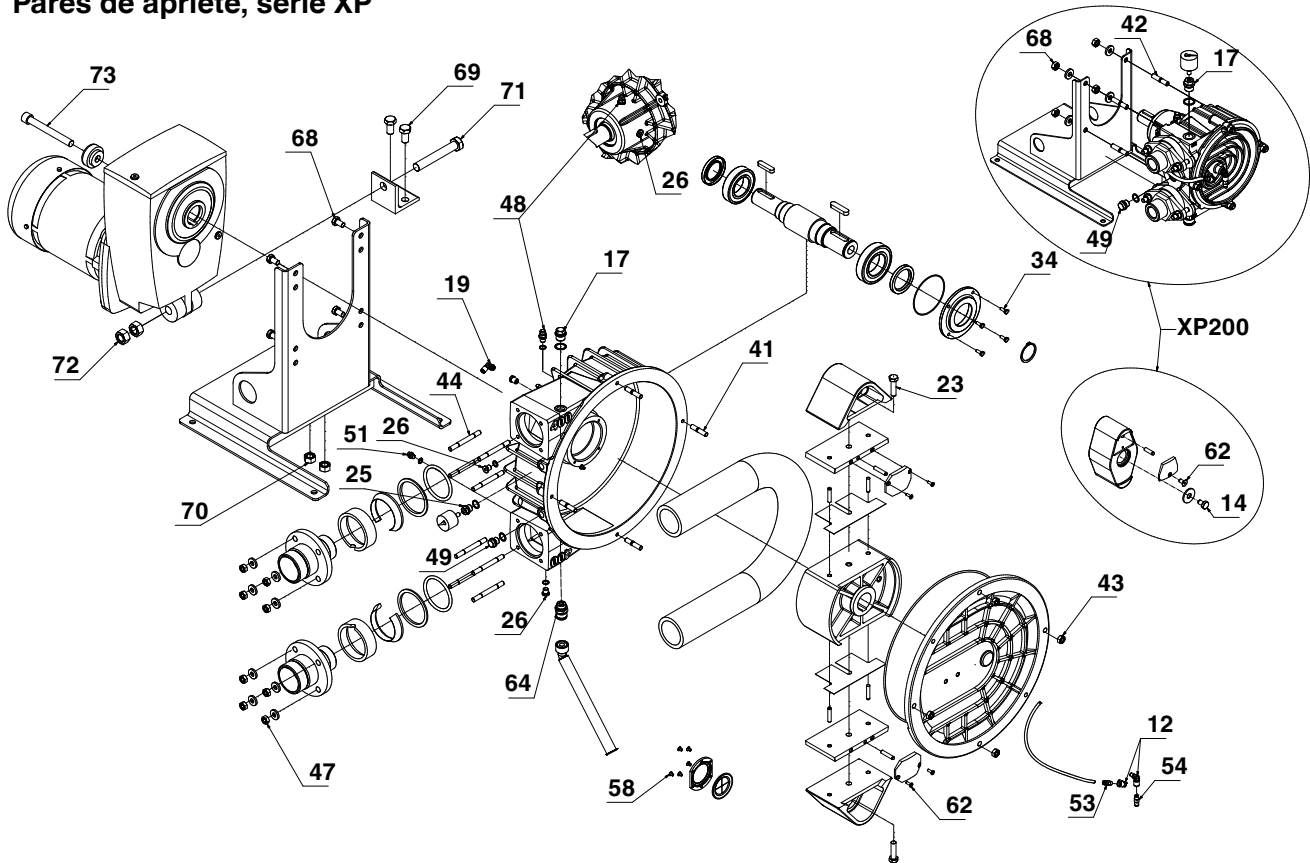
Pares de apriete, serie IP



Posición	Tamaño				
	100	200	400	600	800
12	12 Nm	12 Nm	12 Nm	12 Nm	12 Nm
13	38 Nm	48 Nm	76 Nm	95 Nm	114 Nm
14	54 Nm	54 Nm	-	-	-
17	75 Nm	75 Nm	75 Nm	110 Nm	110 Nm
19	-	-	23 Nm	23 Nm	23 Nm
23	-	-	40 Nm	100 Nm	100 Nm
26	18 Nm	18 Nm	70 Nm	70 Nm	70 Nm
34	5 Nm	5 Nm	5 Nm	5 Nm	5 Nm
41	23 Nm	23 Nm	23 Nm	100 Nm	100 Nm
43	23 Nm	23 Nm	23 Nm	100 Nm	100 Nm
44	23 Nm	23 Nm	23 Nm	40 Nm	100 Nm
47	23 Nm	23 Nm	23 Nm	40 Nm	100 Nm
48	18 Nm	18 Nm	18 Nm	70 Nm	70 Nm
49	40 Nm	40 Nm	40 Nm	40 Nm	40 Nm
51	12 Nm	12 Nm	12 Nm	18 Nm	18 Nm
53	6 Nm	6 Nm	6 Nm	6 Nm	6 Nm
64	75 Nm	75 Nm	75 Nm	110 Nm	110 Nm
68	35 Nm	35 Nm	41 Nm	197 Nm	340 Nm
69	18 Nm	18 Nm	35 Nm	144 Nm	485 Nm
70	18 Nm	18 Nm	35 Nm	144 Nm	485 Nm
71	-	-	-	-	-
72	13 Nm	13 Nm	15 Nm	60 Nm	110 Nm
73	54 Nm	54 Nm	230 Nm	464 Nm	464 Nm

Bombas de tubo flexible ELRO® serie IP 100-800 / XP 200-800

Pares de apriete, serie XP



Posición	Tamaño		
	200	400	800
12	12 Nm	12 Nm	12 Nm
13	60 Nm	-	-
14	54 Nm	-	-
17	75 Nm	75 Nm	110 Nm
19	-	23 Nm	23 Nm
23	-	40 Nm	100 Nm
26	18 Nm	70 Nm	70 Nm
34	5 Nm	5 Nm	5 Nm
41	23 Nm	23 Nm	100 Nm
43	23 Nm	23 Nm	100 Nm
44	23 Nm	23 Nm	100 Nm
47	23 Nm	23 Nm	100 Nm
48	18 Nm	18 Nm	70 Nm
49	40 Nm	40 Nm	40 Nm
51	12 Nm	12 Nm	18 Nm
53/54	8 Nm	8 Nm	8 Nm
58	3 Nm	3 Nm	3 Nm
62	3 Nm	3 Nm	3 Nm
64	75 Nm	75 Nm	110 Nm
68	35 Nm	41 Nm	340 Nm
69	18 Nm	35 Nm	485 Nm
70	18 Nm	35 Nm	485 Nm
71	-	-	-
72	13 Nm	15 Nm	110 Nm
73	54 Nm	230 Nm	464 Nm

Indicación para la declaración de no objeción

Nuestro objetivo es proteger a nuestros empleados frente al peligro que suponen los equipos contaminados y, al tiempo, poder procesarlos para devolvérselos con la mayor rapidez.

Por este motivo, tenga por favor en cuenta que no podemos aceptar el paquete que nos envíe si no va acompañado de nuestra declaración de no objeción junto con el número de devolución correspondiente.

En caso de que desee retornarnos alguna mercancía a nuestra planta de Dusseldorf, le rogamos que, antes del realizar el envío, se ponga en contacto con nuestro interlocutor responsable, llamando al teléfono **+49 211 / 5956-218** o enviando un correo a **service@craneflow.com**

Esta instancia le hará llegar la declaración de no objeción necesaria y le proporcionará el número de retorno asignado a su envío.

Coloque por favor este documento en el paquete, en un lugar bien visible desde el exterior.

Esta documentación es la traducción del manual original de operación y de montaje para las bombas de tubo flexible ELRO de la serie IP 100-800 y XP 200-800.

La versión original en alemán la puede consultar en www.cranepharm.com

**Declaración sobre la inocuidad desde el punto
de vista sanitario**

Antes de enviar la mercancía, mande un correo electrónico o fax a su persona de contacto CPFT

Crane Process Flow Technologies GmbH

Heerdter Lohweg 63-71
40549 Düsseldorf
Fax +49 (0) 211 5956 139

Nuestro objetivo es proteger a nuestros empleados al máximo frente al peligro que suponen los equipos contaminados. Por eso, le rogamos que comprenda que solo podemos realizar verificaciones o reparaciones cuando obre en nuestro poder esta declaración debidamente cumplimentada y firmada. No está permitido el envío de pruebas de medios.

Para la devolución de _____

Número del albarán de entrega _____

Tipo de bomba / repuestos _____

Accionamiento - tipo _____

Con mi firma declaro y confirmo lo,

- La bomba expedida / el accionamiento expedido se ha limpiado y descontaminado meticulosamente antes de proceder a su envío.
- La bomba expedida / el accionamiento expedido no supone una fuente de peligro por contaminación bacteriológica, virológica, química o radioactiva.
- Estoy autorizado a emitir y firmar esta declaración en nombre de la empresa que represento.

Para el servicio de reparaciones le rogamos que nos proporcione la siguiente información adicional:

Defecto constatado

Medios con los que se ha trabajado

Sello de la empresa

Nombre _____

Posición _____

Fecha y firma _____

Solicítenos la declaración de no objeción a través del contacto mencionado a continuación.

ALOYCO • CENTER LINE • DUO-CHEK • FLOWSEAL • JENKINS • KROMBACH • NOZ-CHEK • PACIFIC • STOCKHAM • TRIANGLE
DEPA • ELRO • PSI • RESISTOFLEX • RESISTOPURE • REVO • SAUNDERS • XOMOX

Crane Process Flow Technologies GmbH, Postfach 11 12 40, D-40512 Düsseldorf, Heerdter Lohweg 63-71, D- 40549 Düsseldorf,
Tribunal de Distrito Düsseldorf, HR B 24702. Director gerente: Hans D. Ptak



Crane Process Flow Technologies GmbH

Postfach 11 12 40, D-40512 Düsseldorf
Heerdter Lohweg 63-71, D-40549 Düsseldorf
Telefon +49 211 5956-0
Telefax +49 211 5956-111
infoDus@cranecpe.com
www.elropumps.com
www.cranecpe.com

Nos reservamos el derecho a modificar cualquier dato técnico.

